



b05
CRAFTER



b05
ACADEMY

Краткая инструкция

bernette

SWISS DESIGN

Важные указания по технике безопасности

Соблюдайте следующие основные Указания по технике безопасности этой машины. Перед использованием этой машины ознакомьтесь с инструкцией по эксплуатации.

ОПАСНО!

Для предотвращения электрического удара:

- Никогда не следует оставлять без присмотра машину с вставленной в розетку штепсельной вилкой.
- После окончания работы всегда извлекайте штепсельную вилку из розетки.

Для защиты от светодиодного облучения:

- Не рассматривайте светодиодную лампу пристально оптическими инструментами (например лупами). Светодиодная лампа соответствует классу защиты 1M.
- Если светодиодная лампа повреждена или не работает, *bernette* свяжитесь с дилером.

ПРЕДУПРЕЖДЕНИЕ

Чтобы сократить риск ожогов, возгораний, электрических ударов или травмирования людей:

- Для использования машины применяйте только поставляемый в комплекте с машиной сетевой кабель. Сетевой кабель для США и Канады (штепсельная вилка NEMA 1-15) можно использовать только для сетевого напряжения максимально 150V.
- Эту машину можно использовать только для описанных в инструкции по эксплуатации целей.
- Эту машину можно использовать только в сухих помещениях.
- Эту машину нельзя использовать во влажном состоянии или во влажной среде.
- Не используйте машину как игрушку. Будьте особенно внимательны, если машиной пользуются дети или Вы работаете на машине вблизи от детей.
- Этой машиной могут пользоваться дети с 8 лет, а также лица с ограниченными физическими, сенсорными и умственными способностями или с недостаточным опытом и знаниями, если они находятся под присмотром или им объяснили, как пользоваться машиной и какую опасность она может представлять.
- Дети не должны играть с машиной.
- Работы по чистке и техническому обслуживанию не должны проводиться детьми без присмотра.

- Не используйте эту машину, если повреждены электрический шнур или штепсельная вилка, при ее работе обнаруживаются неполадки, ее уронили или повредили или она была смочена водой. В этом случае доставьте машину в ближайший специализированный магазин bernette для проверки или ремонта.
- Используйте только рекомендуемые изготовителем принадлежности.
- Не используйте эту машину, если заблокированы вентиляционные отверстия. Все вентиляционные отверстия и пусковая педаль должны быть свободны от скоплений текстильных волокон, пыли и обрезков тканей.
- Не вставляйте в отверстия машины никаких предметов.
- Не ставьте никакие предметы на пусковую педаль.
- Используйте машину только с пусковой педалью одного из следующих типов:
 - для b05 CRAFTER: FC-2902D, FC-1902A
 - для b05 ACADEMY: KD-2902, KD-1902
- Не включайте швейную машину в помещениях, где используются вещества в аэрозольной упаковке или чистый кислород.
- Берегите пальцы от всех подвижных частей. Будьте особенно осторожны в области иглы.
- Не подтягивайте и не подталкивайте материал во время шитья. Это может привести к поломке иглы.
- При работах, выполняемых около иглы - как например, заправка иглы ниткой, замена иглы, заправка челнока или замена лапки – переводите выключатель в положение «0».
- Не пользуйтесь изогнутыми иглами.
- Всегда используйте оригинальную игольную пластину bernette. Неправильная игольная пластина может привести к поломке иглы.
- Чтобы отключить машину, переведите главный выключатель в положение «0» и затем извлеките штепсельную вилку из розетки. При этом захватывайте рукой вилку, а не шнур.
- Извлекайте штепсельную вилку из розетки, если должны быть удалены или открыты защитные покрытия, машина должна быть смазана маслом или должны проводиться другие указанные в этой инструкции по эксплуатации работы по чистке и техническому обслуживанию.
- Эта машина имеет двойную изоляцию (исключением являются США, Канада и Япония). Используйте только оригинальные запасные части. См. указания по техническому обслуживанию приборов с двойной изоляцией.

- Уровень акустического давления при нормальных условиях меньше, чем 80 dB(A).

Основные указания

Доступность инструкции по эксплуатации

Краткая инструкция прилагается к машине.

- Храните краткую инструкцию машины в подходящем месте вблизи от машины и держите ее наготове.
- Подробную инструкцию по эксплуатации можно скачать на www.mybernette.com.

При передаче машины третьему лицу приложите к ней краткую инструкцию.

Использование по прямому назначению

Ваша машина *bernette* спланирована и сконструирована для домашнего употребления. Она служит для шитья тканей и других материалов, как описано в этой инструкции по эксплуатации. Любое другое использование считается не соответствующим назначению. BERNINA не берет на себя никакой ответственности за последствия использования не по назначению.

Техническое обслуживание электроприборов с двойной изоляцией

В изделиях с двойной изоляцией предусмотрены две системы изоляции вместо заземления. В таких приборах заземление не предусмотрено и не должно проводиться. Техническое обслуживание изделий с двойной изоляцией требует особой осторожности и знаний системы и должно выполняться только квалифицированным персоналом. При техническом обслуживании и ремонте следует применять только оригинальные запасные части. Изделия с двойной изоляцией маркируются следующим образом: «Double-Insulation» или «double-insulated».



Такие изделия могут также маркироваться символом.

Защита окружающей среды

BERNINA International AG считает себя обязанной защищать окружающую среду. Мы стараемся повышать экологичность наших продуктов, непрерывно улучшая их форму и технологию производства.



Машина маркирована символом перечеркнутого мусорного ведра. Это означает, что если машиной уже не пользуются, ее нельзя утилизировать с бытовыми отходами. При ненадлежащей утилизации опасные вещества могут попасть в грунтовые воды, а значит и нам в пищу и таким образом повредить нашему здоровью.

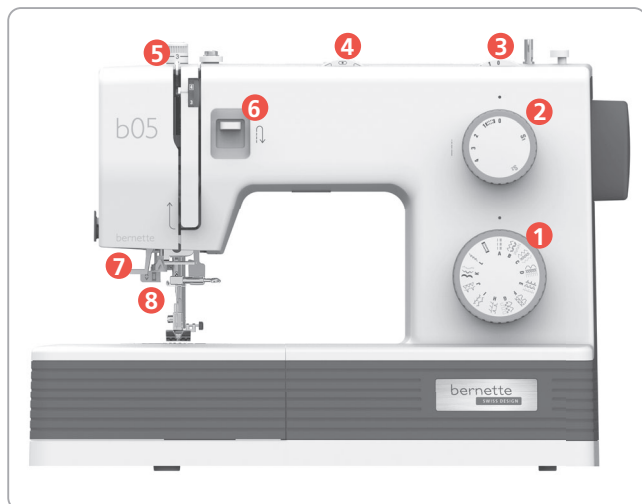
Машину необходимо бесплатно сдать в ближайший пункт сбора электроприборов или вернуть в пункт приема для повторного использования машины. Информацию о пунктах сбора Вы можете получить в администрации по Вашему месту жительства. При покупке новой машины дилер обязан бесплатно взять машину обратно и профессионально утилизировать ее.

Если на машине имеются персональные данные, Вы самостоятельно отвечаете за их удаление перед возвратом машины.

Содержание

Обзор машины	1
Первые шаги	2
Намотка шпульной нитки	2
Заправка шпульной нитки	3
Заправка игольной нитки	5
Замена лапки	7
Замена иглы	8
Выбор стежков	9
Уход и чистка	13
Устранение неполадок	16
Обзор строчек	19

Обзор машины

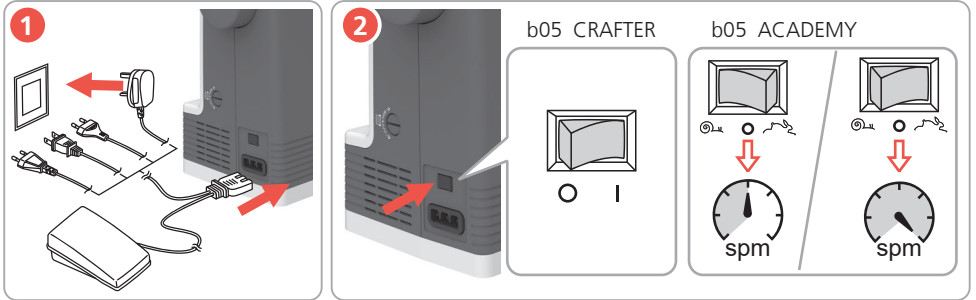


- 1 Регулятор выбора стежка
- 2 Регулятор длины стежка
- 3 Регулятор ширины строчки
- 4 Регулятор позиции иглы
- 5 Регулировка прижима лапки
- 6 Рычажок для шитья в обратном направлении
- 7 Нитевдеватель
- 8 Рычажок петельной лапки

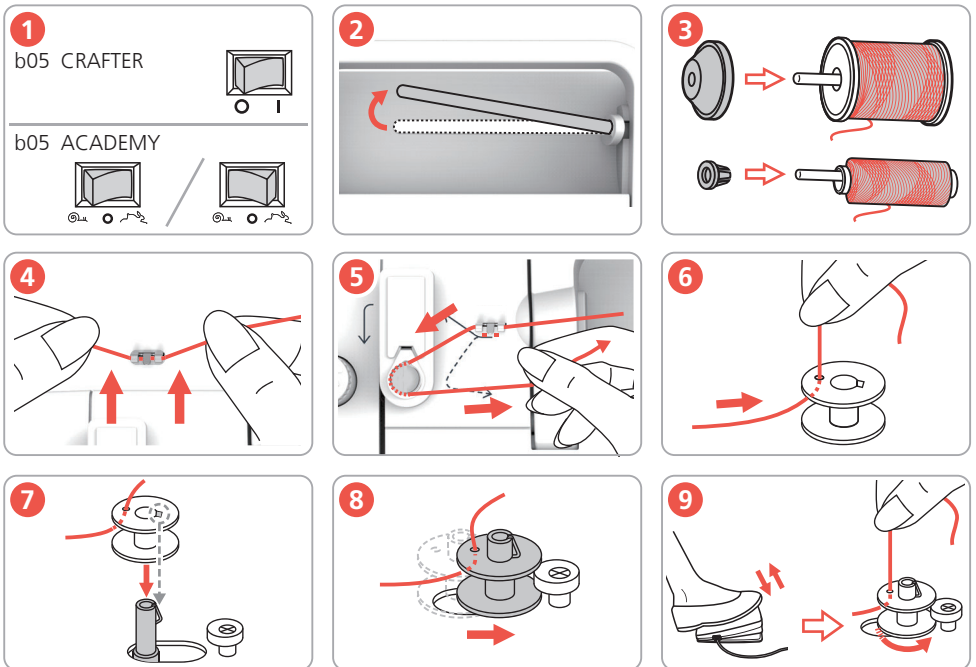
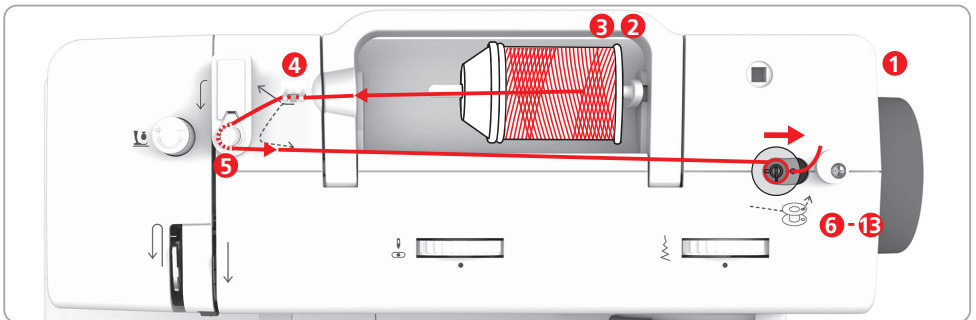


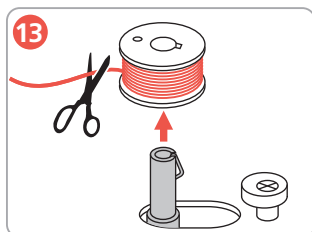
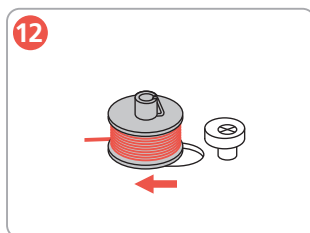
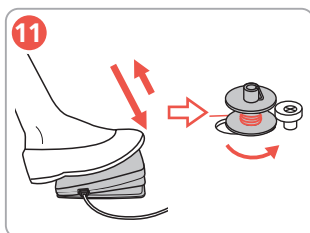
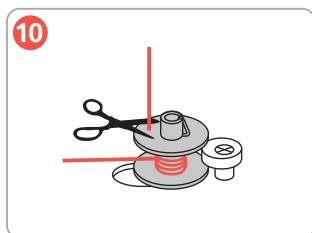
- 9 Маховое колесо
- 10 Регулятор баланса
- 11 Главный выключатель с ограничителем скорости (для b05 ACADEMY)
Главный выключатель (для b05 CRAFTER)
- 12 Разъем для сетевого шнура-/пусковой педали

Первые шаги

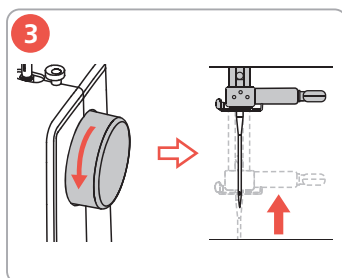
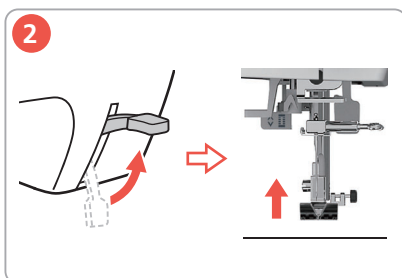
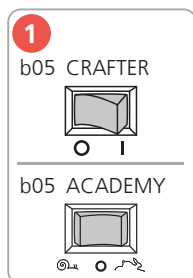
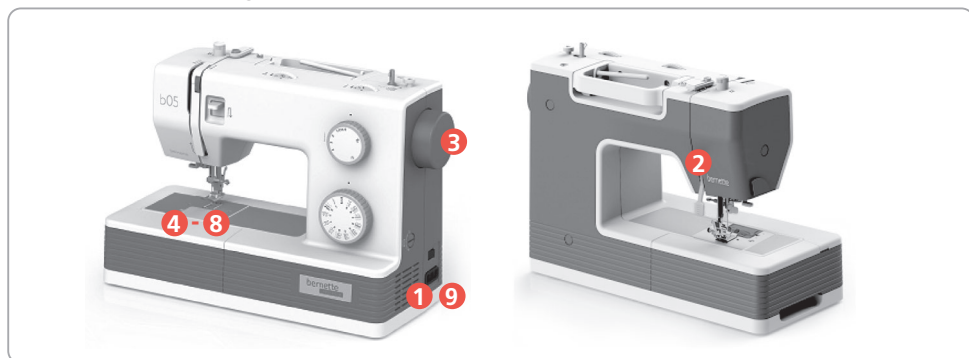


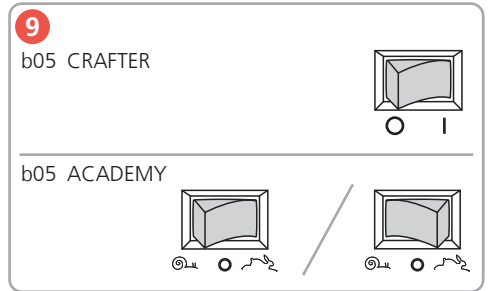
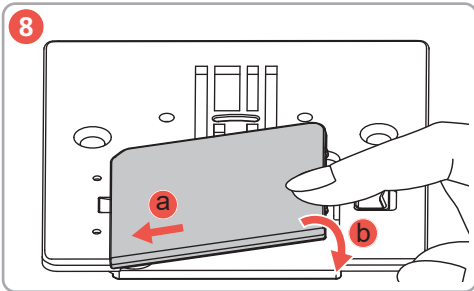
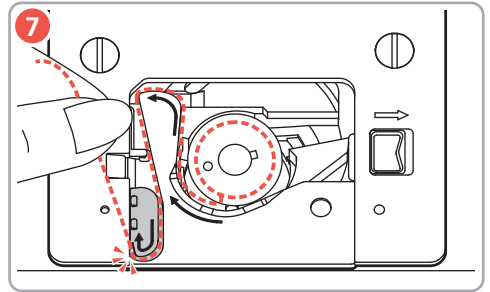
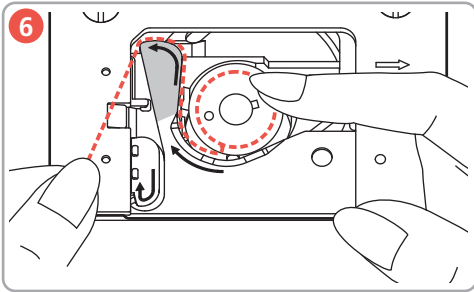
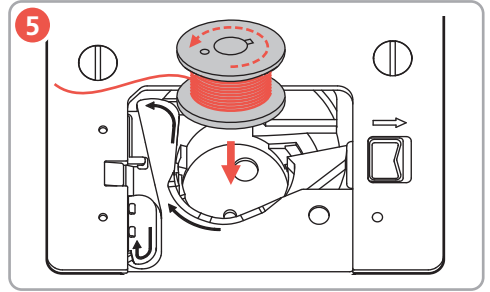
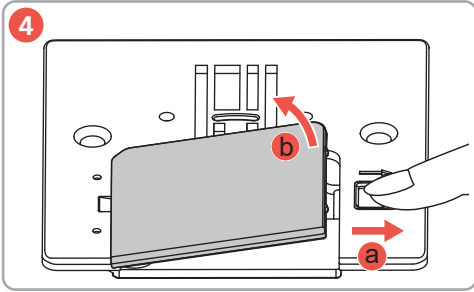
Намотка шпульной нитки



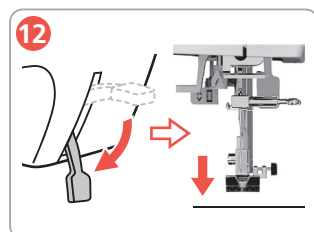
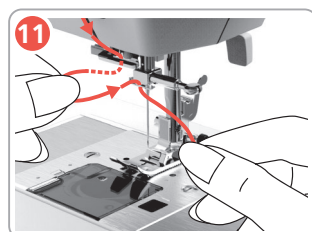
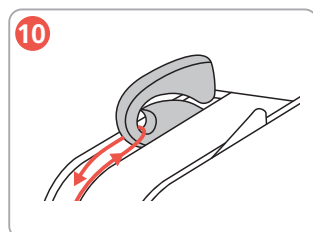
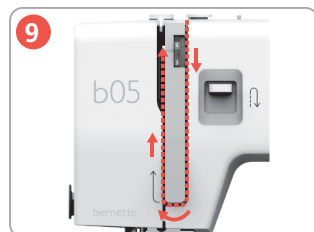
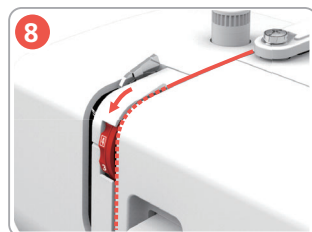
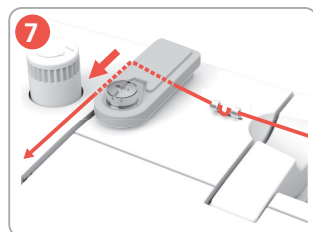
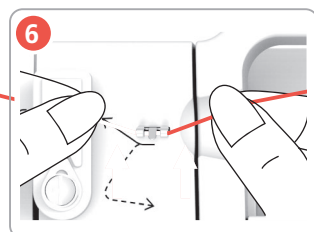
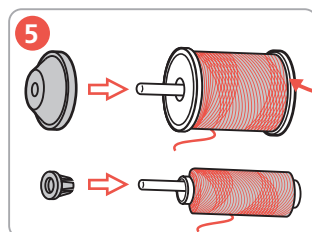
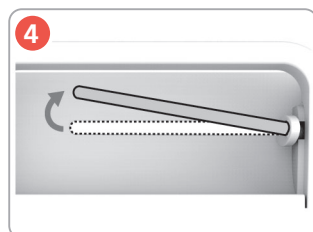
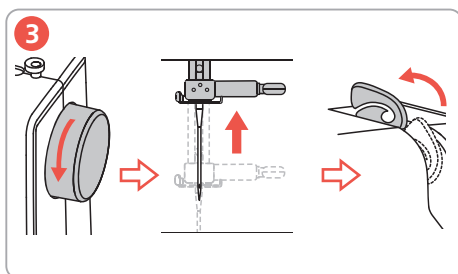
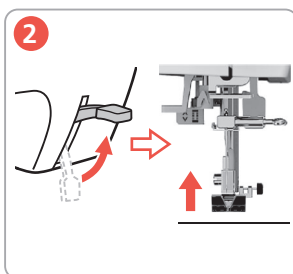
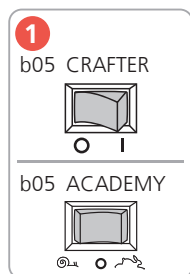
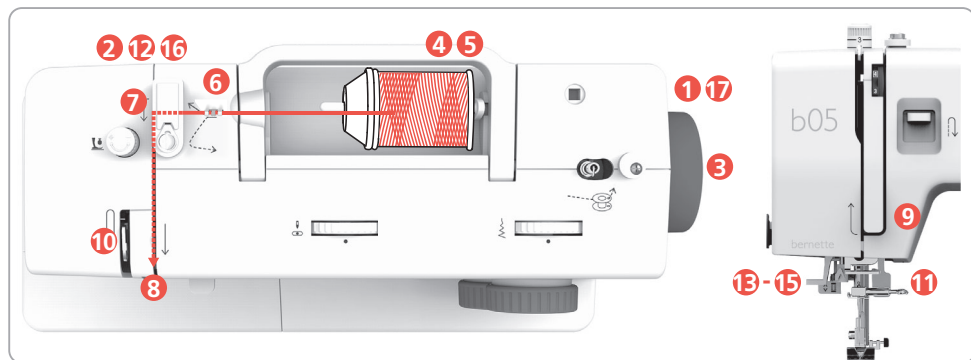


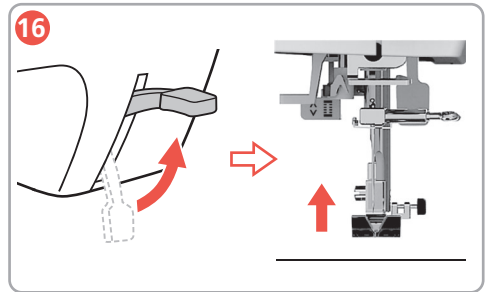
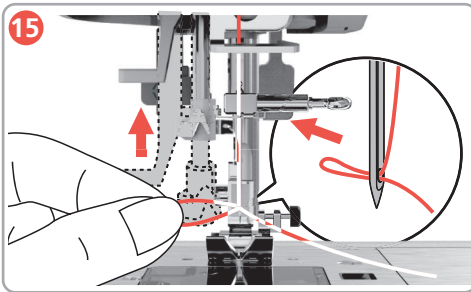
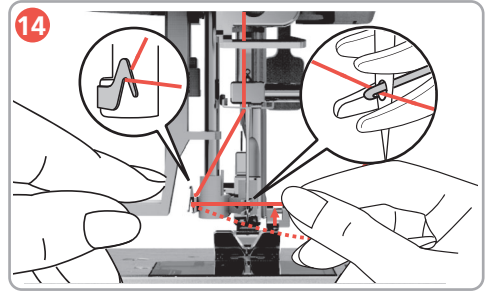
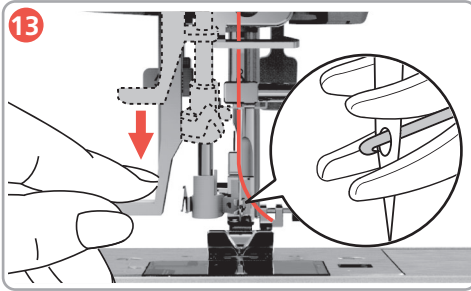
Заправка шпульной нитки





Заправка верхней нитки



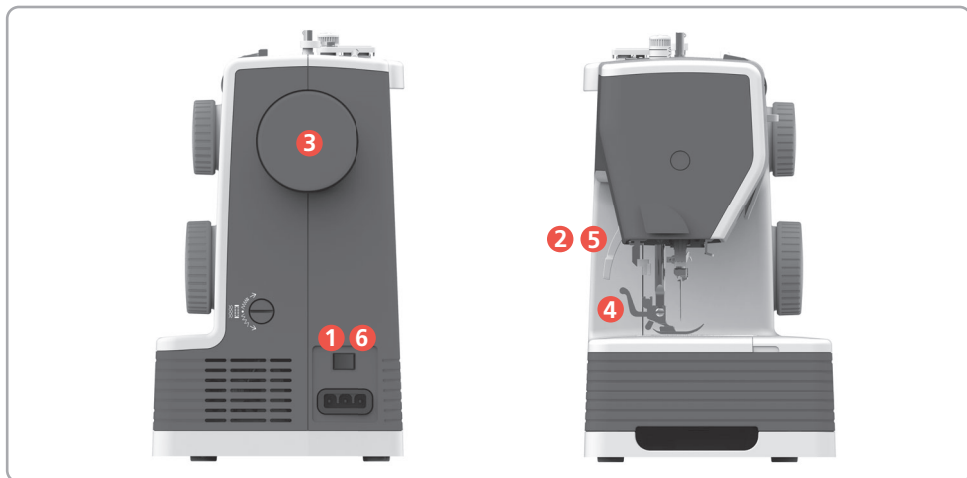




17

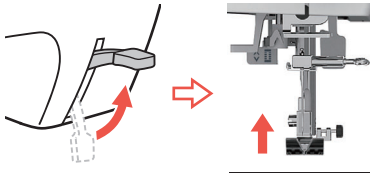
b05 CRAFTER

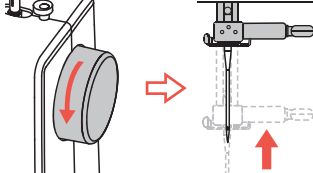
b05 ACADEMY

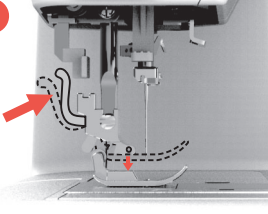
Замена лапки

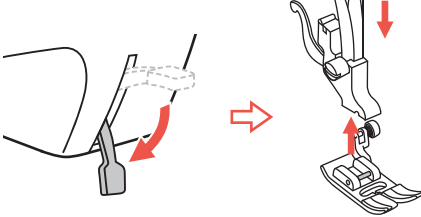





1
b05 CRAFTER

b05 ACADEMY


2


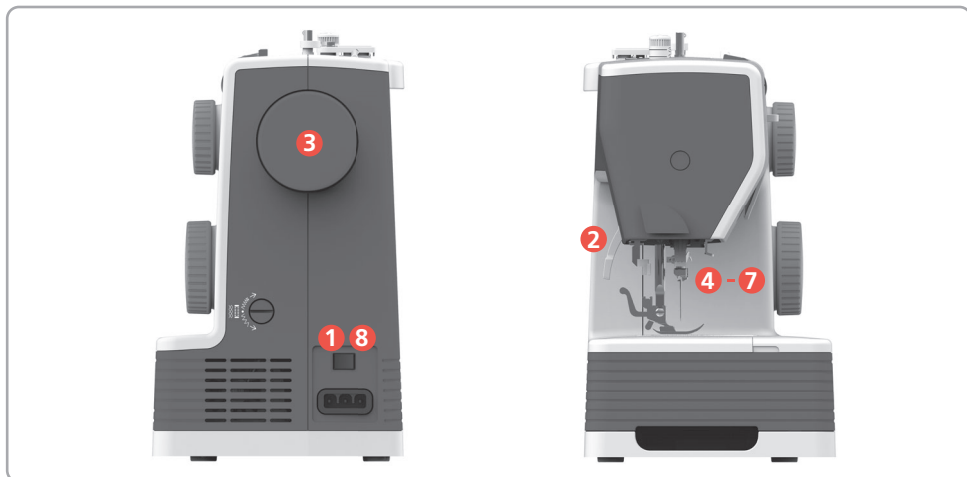
3


4


5


6
b05 CRAFTER

b05 ACADEMY
 / 

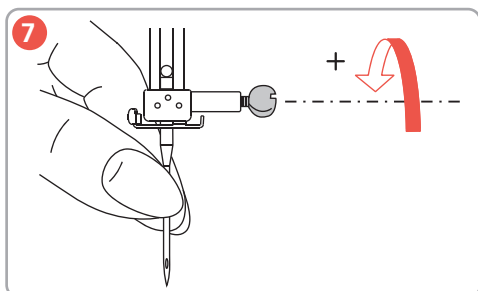
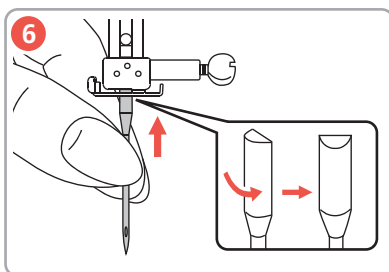
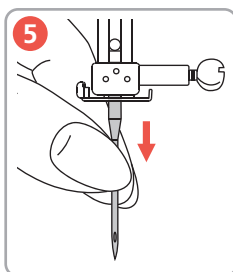
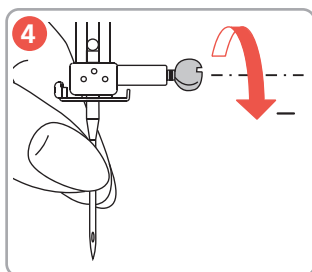
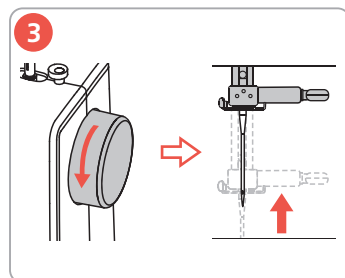
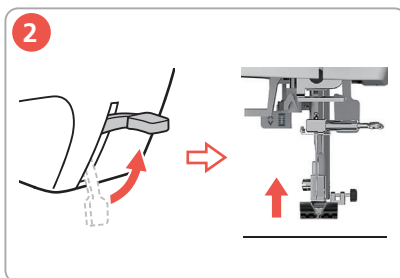
Замена иглы



1

b05 CRAFTER

b05 ACADEMY



8

b05 CRAFTER

b05 ACADEMY

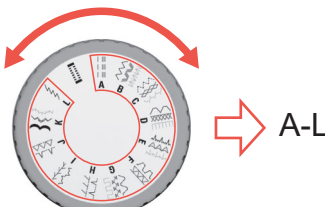
Выбор стежков

Регулятор длины стежка	Регулятор выбора стежка												
	A	B	C	D	E	F	G	H	I	J	K	L	
0~4													
S ₁													
S ₂													



Выбор стежков в основном режиме

1



A-L

Регулятор длины стежка	Регулятор выбора стежка												
	A	B	C	D	E	F	G	H	I	J	K	L	
1													
0~4	—	~	~	~	~	~	~	~	~	~	~	~	~
S ₁	≡	≡	≡	≡	≡	≡	≡	≡	≡	≡	≡	≡	≡
S ₂		≡	≡	≡	≡	≡	≡	≡	≡	≡	≡	≡	≡

2

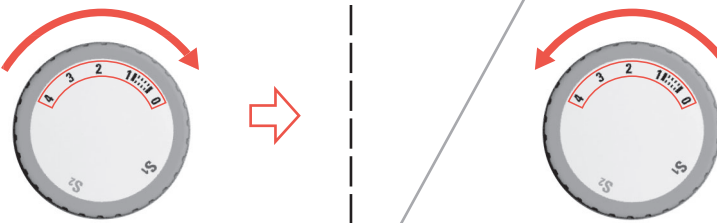


Diagram illustrating the selection of a straight line stitch by rotating the dial to position 0.

3

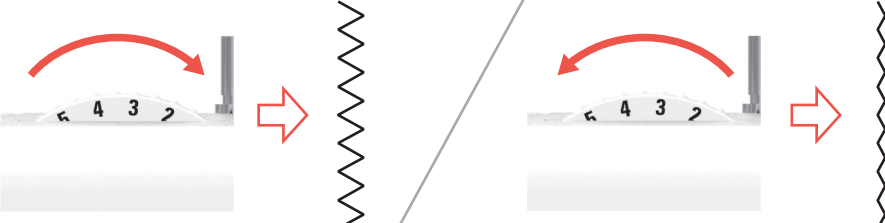
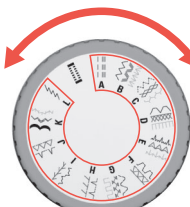


Diagram illustrating the selection of a zigzag stitch by rotating the dial to position 4.

Выбор стежков в режиме S1 или S2

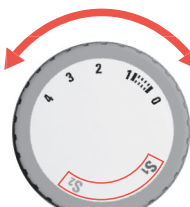
1



A-L

Регулятор длины стежка	Регулятор выбора стежка											
	A	B	C	D	E	F	G	H	I	J	K	L
1												
0~4												
S1												
S2												


2



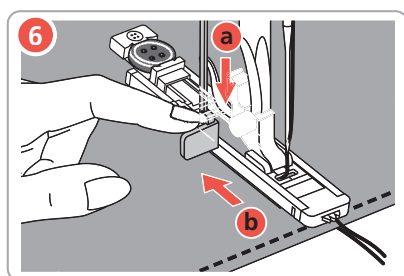
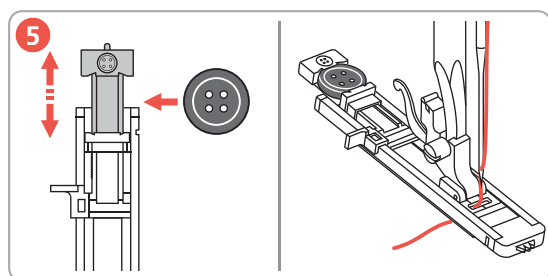
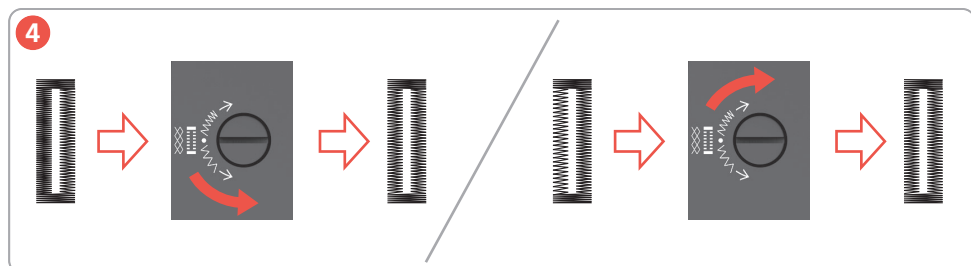
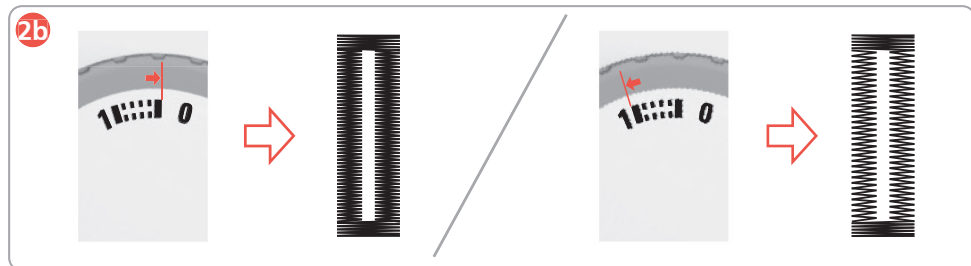
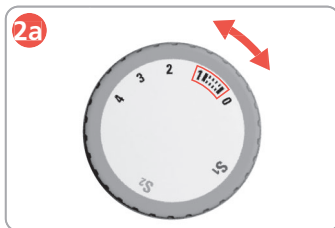
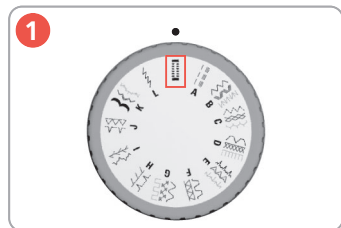
S1/S2

Регулятор длины стежка	Регулятор выбора стежка											
	A	B	C	D	E	F	G	H	I	J	K	L
1												
0~4												
S1												
S2												

3

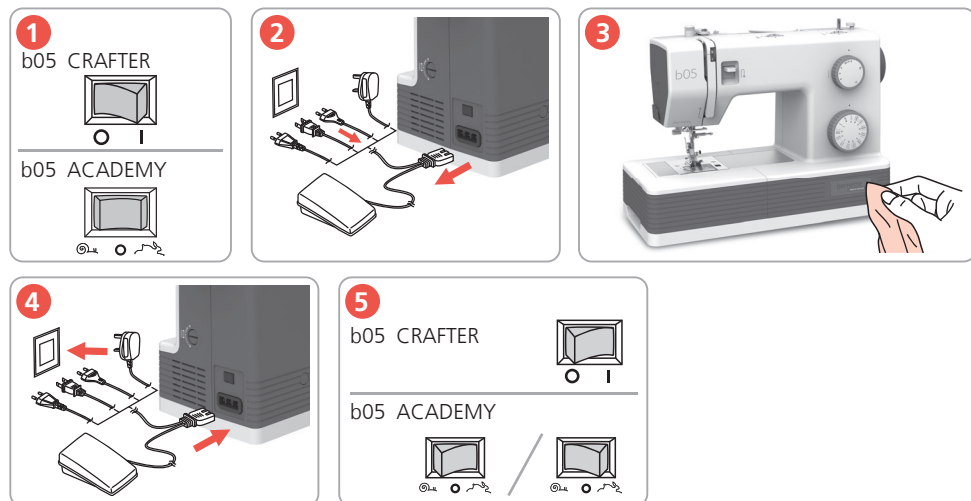


Выбор пуговичной петли



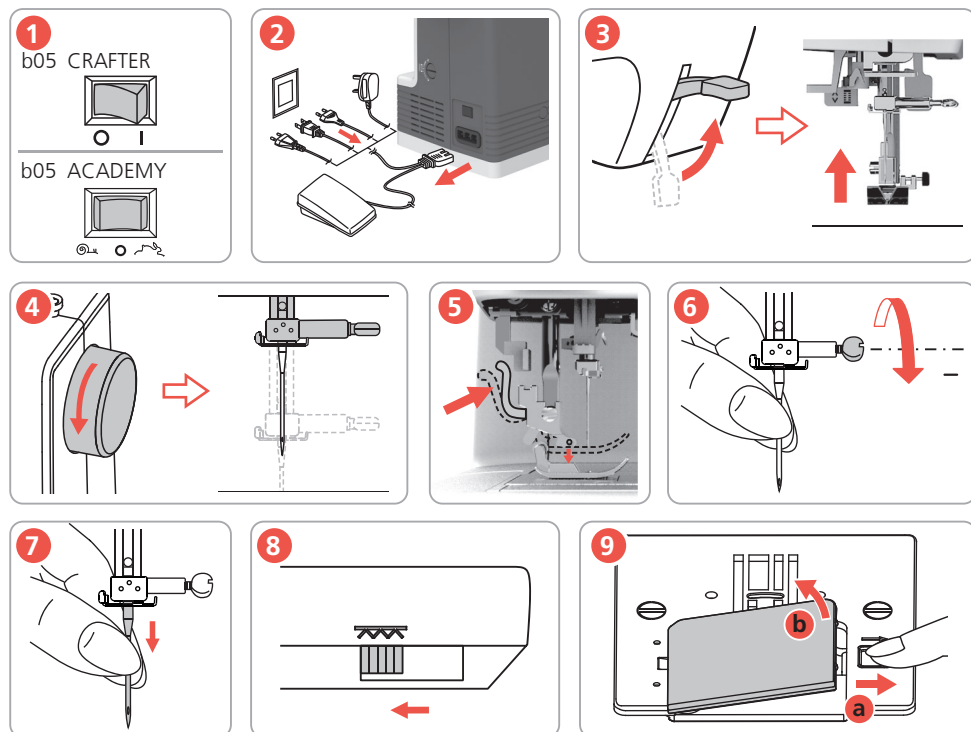
Уход и чистка

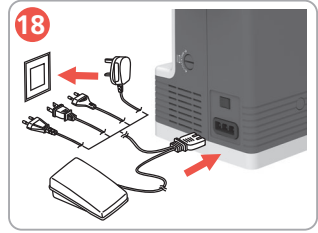
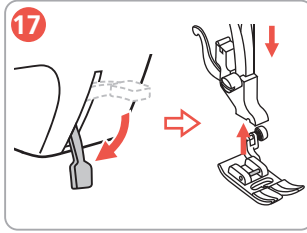
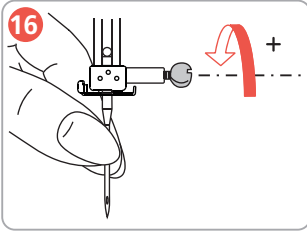
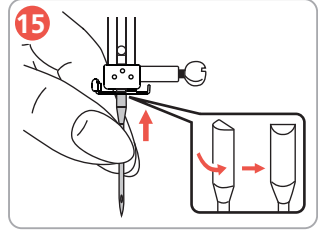
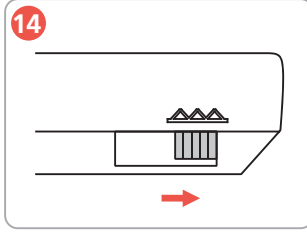
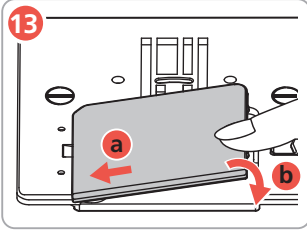
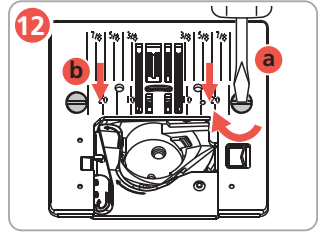
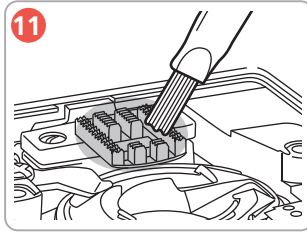
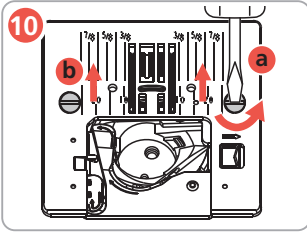
Чистка поверхности машины




Не используйте органических растворителей или чистящих средств.



Чистка транспортера






19

b05 CRAFTER 

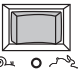
b05 ACADEMY  / 

Чистка механизма челнока

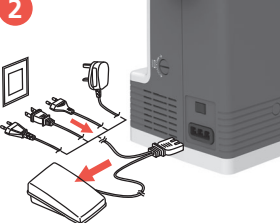
1
b05 CRAFTER



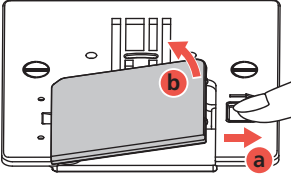
b05 ACADEMY



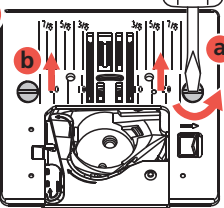
2



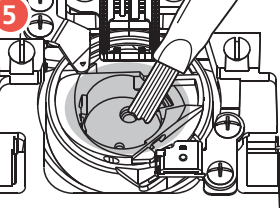
3



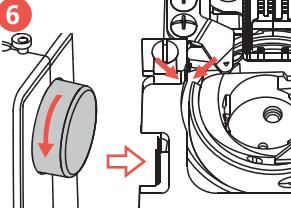
4



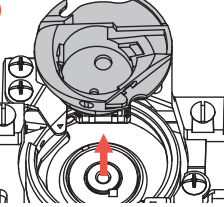
5



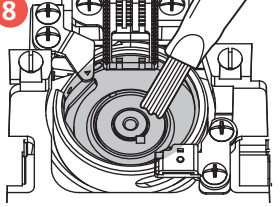
6



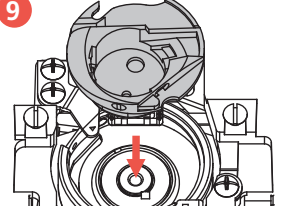
7



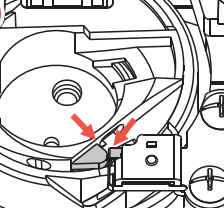
8



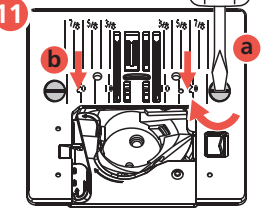
9



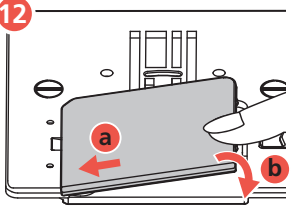
10



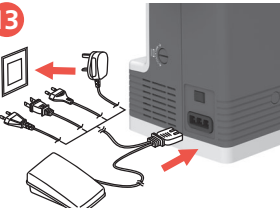
11




12




13



14
b05 CRAFTER




b05 ACADEMY




Смазка игловодителя

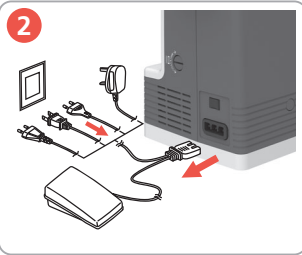
1
b05 CRAFTER



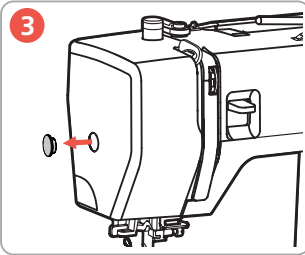
b05 ACADEMY



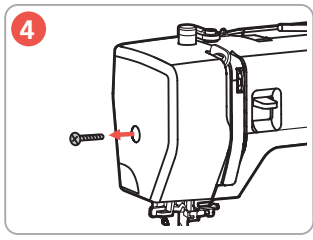
2



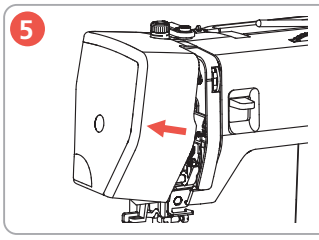
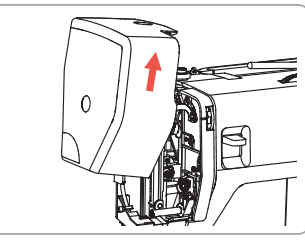
3



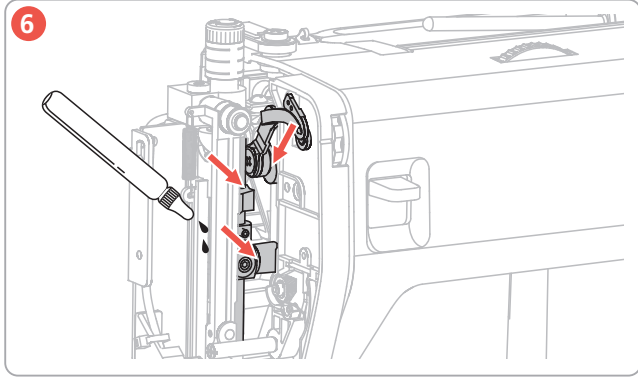
4



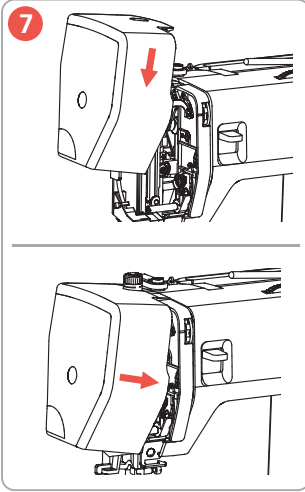
5

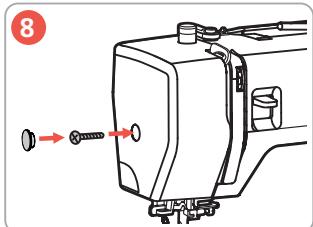
6



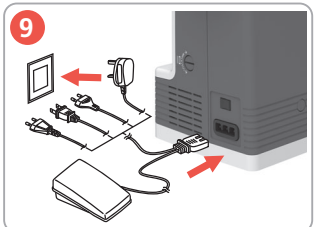
7




8





9



10
b05 CRAFTER



b05 ACADEMY

▲ Внимание














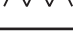
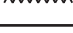
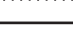
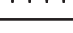


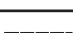
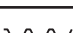



После снятия крышки головки машины будьте осторожны с подвижными частями.














Устранение неполадок

Неисправность	Причина	Устранение
Неравномерное образование стежков	Слишком сильное/слабое натяжение верхней нитки.	Отрегулируйте натяжение верхней нитки.
	Игла затуплена или искривлена.	Замените иглу и убедитесь в том, что применяется новая высококачественная игла BERNINA.
	Игла плохого качества.	Используйте новые качественные иглы BERNINA.
	Нитки плохого качества.	Применяйте нитки высокого качества.
	Неправильное соотношение между иглой и ниткой.	Применяйте иглу, соответствующую толщине нитки.
	Машина неправильно заправлена нитками.	Заново заправьте машину нитками.
	Подтягивание работы при шитье.	Ведите ткань равномерно.
	Под пружинкой шпульного колпачка скопилась пыль или обрезки ниток.	Почистите механизм челнока.
Пропуск стежков	Игла ненадлежащей системы.	Применяйте иглы системы 130/705H.
	Игла затуплена или искривлена.	Замените иглу.
	Игла плохого качества.	Используйте новые качественные иглы BERNINA.
	Игла неправильно вставлена.	Вставьте иглу лыской на колбе назад до упора в иглодержатель и завинтите ее.
	Неподходящее острие иглы.	Острие иглы должно соответствовать текстильной структуре швейного проекта.
Неравномерный шов	Остатки ниток между нитенатяжными шайбами.	Протяните краешек согнутой тонкой ткани (не сам край, а сгиб) между натяжными дисками и прочистите промежуточное пространство между дисками, несколько раз двигая ткань.
	Машина неправильно заправлена нитками.	Заново заправьте машину нитками.
	Нитка застряла в петлителе.	Удалите верхнюю нитку и выдвигающую шпульку, вручную вращайте маховик вперед и назад и удалите остатки ниток.
	Неправильное соотношение между иглой и ниткой.	Проверьте соотношение между иглой и ниткой.

Неисправность	Причина	Устранение
Обрыв верхней нитки	Неправильное соотношение между иглой и ниткой.	Применяйте иглу, соответствующую толщине нитки.
	Слишком сильное натяжение верхней нитки.	Ослабьте натяжение верхней нитки.
	Машина неправильно заправлена нитками.	Заново заправьте машину нитками.
	Нитки плохого качества.	Применяйте нитки высокого качества.
	Повреждена прорезь игольной пластины или носика челнока.	- Свяжитесь с дилером bernette, чтобы устранить повреждения. - Замените игольную пластину.
Обрыв нижней нитки	Неправильно вставлена шпулька.	- Вытащите шпульку, заново вставьте ее и потяните за нитку. → Нитка должна легко скользить.
	Неправильно намотана шпулька.	Проверьте шпульку и намотайте ее правильно.
	Повреждена прорезь игольной пластины.	- Свяжитесь с дилером bernette, чтобы устранить повреждения. - Замените игольную пластину.
	Игла затуплена или искривлена.	Замените иглу.
Поломка иглы	Игла неправильно вставлена.	Вставьте иглу лыской на колбе назад до упора в иглодержатель и завинтите ее.
	Подтягивание работы при шитье.	Ведите ткань равномерно.
	Перемещается толстая ткань.	- Применяйте для плотных тканей подходящую лапку, например, лапку для джинсовой ткани. - Для перехода через утолщения используйте компенсационные пластинки.
	Нитка с узелками.	Применяйте нитки высокого качества.
Машина не запускается	Машина не включена.	Включите машину.
	Лапка поднята.	Опустите лапку.
	Машина не подсоединена к электрической сети.	Подсоедините штепсельную вилку к электрической сети.
	Машина неисправна.	Свяжитесь с дилером bernette.
Подсветка машины и рукавной платформы не горит	Подсветка неисправна.	Свяжитесь с дилером bernette.

Обзор строчек

Номер строчки			-----		Натяжение нитки		Позиция иглы		
									
	BH	4~6	0,3~0,5	2	4		V	V	V
-----	A	0	0,5~4	2	4	V	V	V	V
≡≡≡≡	S1_A	0	S1	2	4		V	V	V
	B	2~6	0,3~4	2	4	V	V	V	V
	S1_B	3~6	S1	2	4		V	V	V
	S2_B	3~6	S2	2	4		V	V	V
	C	3~6	0,5~2,5	2	4	V	V	V	V
	S1_C	3~6	S1	2	4		V	V	V
	S2_C	3~6	S2	2	4		V	V	V
	D	3~6	1~3	2	4	V	V	V	V
	S1_D	3~6	S1	2	4		V	V	V
	S2_D	3~6	S2	2	4		V	V	V
	E	3~6	0,5~1,5	2	4	V	V	V	V
	S1_E	3~6	S1	2	4		V	V	V
	S2_E	3~6	S2	2	4		V	V	V
	F	3~6	0,5~2	2	4	V	V	V	V
	S1_F	3~6	S1	2	4		V	V	V
	G	3~6	0,5~2	2	4	V	V	V	V
	S1_G	3~6	S1	2	4		V	V	V
	S2_G	3~6	S2	2	4		V	V	V

Номер строчки			----		Натяжение нитки		Позиция иглы		
									
..Λ..Λ..Λ.	H	3~6	1~2,5	2	4	V	V	V	V
ΛΛΛΛ	S1_H	3~6	0,5~4	2	4		V	V	V
	I	3~6	0,5~2	2	4	V	V	V	V
	S1_I	3~6	S1	2	4		V	V	V
∩∩∩∩	J	3~6	1~2,5	2	4	V	V	V	V
	S1_J	3~6	S1	2	4		V	V	V
	K	3~6	0,5~1,5	2	4	V	V	V	V
	S1_K	3~6	S1	2	4		V	V	V
	S2_K	3~6	S2	2	4		V	V	V
	L	1~2,5	3~4	2	4		V	V	V

Для получения подробной информации
выберите онлайн-инструкцию по эксплу-
атации или видео-инструкцию на сайте
www.mybernette.com/или сосканируйте
мобильным телефоном код QR.



www.bernette.com/b05ACADEMY



www.bernette.com/b05CRAFTER

5200105.0.18 / 021Q6K0702 | ru 2020-10
© BERNINA International AG
Steckborn CH, www.berнина.com