



b77



bernette

SWISS DESIGN

Содержание

Важные указания по технике безопасности	5
Основные указания	7
1 My bernette	8
1.1 Обзор машины	8
Обзор спереди элементов управления	8
Обзор спереди	11
Обзор сверху	12
Обзор сзади	13
1.2 Принадлежности	14
Прилагаемые принадлежности	14
Обзор прижимных лапок	15
1.3 Обзор поверхности пользователя	16
Обзор системных установок	16
Обзор функций и индикаторов	16
Обзор клавиш и функций	17
1.4 Игла, нитка, ткань	18
Соотношение между иглой и ниткой	18
Обзор игл	18
2 Подготовка шитья	20
2.1 Подсоединение и включение	20
Подключение швейной машины к электрической сети	20
Применение сетевого кабеля (только США/Канада)	20
Подсоединение пусковой педали	20
Установка коленного рычага	21
Включение машины	21
Закрепление стилуса	21
Регулирование скорости пусковой педалью	22
Установка иглы вверху/внизу	22
Индивидуальное программирование пусковой педали	22
2.2 Катушкодержатель	22
Горизонтальный катушкодержатель	22
Второй катушкодержатель	23
2.3 Рукавная платформа	24
2.4 Рабочий стол и коробка с принадлежностями	24
2.5 Поднятие или опускание транспортера	24
2.6 Использование приставного столика	25
2.7 Лапка	25
Регулировка положения лапки коленным рычагом	25
Замена лапки	26
Показание подошвы лапки на рабочей поверхности	27
Регулировка прижима лапки	28

2.8	Игла и игольная пластина.....	28
	Замена иглы.....	28
	Выбор иглы в интерфейсе пользователя.....	28
	Установка остановки иглы в верхнем/нижнем положении (постоянно).....	29
	Замена игольной пластины.....	29
	Проверка игольной пластины в интерфейсе пользователя.....	29
2.9	Вдевание нитки.....	30
	Подготовка заправки ниток.....	30
	Заправка верхней нитки.....	30
	Заправка двухстержневой иглы.....	34
	Намотка шпульной нитки.....	35
	Заправка шпульной нитки.....	36
3	Программа Setup	38
3.1	Настройки по шитью.....	38
	Регулировка натяжения верхней нитки.....	38
	Установка максимальной скорости шитья.....	38
	Установка закрепительных стежков.....	38
	Установка высоты лапки.....	39
	Программирование клавиши «Закрепление строчки».....	39
	Программирование клавиши «Нитеобрезатель».....	40
	Установка позиции лапки при остановке иглы внизу.....	40
	Программирование клавиши «Шитье в обратном направлении».....	41
	Индивидуальное программирование пусковой педали.....	41
	Автоматическая компенсация прижима лапки.....	42
3.2	Выбор собственных установок.....	42
3.3	Функции контроля.....	43
	Установка контроля игольной нитки.....	43
	Установка контроля шпульной нитки.....	43
3.4	Включение/отключение звукового сигнала.....	43
3.5	Установки машины.....	43
	Настройка яркости дисплея.....	43
	Установка подсветки.....	44
	Калибровка экрана.....	44
	Восстановление базовых установок.....	45
	Проверка версии ПО.....	45
	Проверка общего количества стежков.....	45
4	Системные установки	46
4.1	Использование режима Eco.....	46
4.2	Вызов консультанта по шитью.....	46
4.3	Кнопкой «Clr» отменяются все изменения.....	47
5	Креативное шитье	48
5.1	Обзор меню выбора шитья.....	48
	Выбор образца строчки.....	48
5.2	Верхний транспортер.....	49
	Применение верхнего транспортера.....	49
	Использование верхнего транспортера.....	49
5.3	Регулятор скорости.....	50
5.4	Регулировка натяжения верхней нитки.....	50

5.5	Обработка образцов строчек	50
	Настройка ширины строчки	50
	Изменение длины стежка	51
	Корректировка баланса	51
	Установка повтора образца	53
	Зеркальное отображение образца	53
	Изменение длины образца	53
	Непрерывное шитье в обратном направлении	54
	Шитье в обратном направлении стежок за стежком	54
5.6	Комбинирование образцов	54
	Режим комбинирования образцов. Обзор	54
	Создание комбинаций стежков	55
	Обработка отдельного образца строчки	55
	Удаление отдельного образца строчки	55
	Добавление отдельного образца строчки	56
	Зеркальное отображение комбинации образцов строчек	56
	Установка повтора образца	57
	Сохранение комбинации образцов строчек	57
	Загрузка комбинации образцов строчек	57
	Перезапись комбинации образцов строчек	57
	Удаление комбинации образцов строчек	58
5.7	Управление образцом строчки	58
	Сохранение образца строчки в собственной ячейке памяти	58
	Перезапись образца строчки из собственной ячейки памяти	58
	Загрузка образца строчки из собственной ячейки памяти	59
	Удаление образца строчки из собственной ячейки памяти	59
6	Рабочие строчки	60
6.1	Обзор рабочих строчек	60
6.2	Шитье прямой строчкой	61
6.3	Закрепление автоматической программой закрепления строчки	62
6.4	Вшивание застёжек «молния»	62
6.5	Шитье тройной прямой строчки	63
6.6	Шитье тройного зигзага	64
6.7	Свободная штопка	64
6.8	Усиленная автоматическая штопка	65
6.9	Обработка края	66
6.10	Шитье двойным оверлочным швом	67
6.11	Шитье оверлочной строчкой	67
6.12	Отстрачивание кромок с кромкоправителем	68
6.13	Шитье тонкого подрубочного шва	68
6.14	Выполнение потайного шва	69
6.15	Выполнение декоративной подшивки	70
6.16	Выполнение сметочной строчки	70
6.17	Шитье утолщений	71
6.18	Обработка уголков	71

7 Декоративные строчки.....	72
7.1 Обзор декоративных строчек	72
7.2 Изменение плотности стежков.....	73
7.3 Шитье крестообразных стежков.....	73
8 Алфавиты	74
8.1 Обзор алфавитов	74
8.2 Создание надписи.....	75
9 Петли.....	76
9.1 Обзор Петли.....	76
9.2 Маркировка петли	77
9.3 Автоматическое выполнение петель	77
9.4 Укрепление петли	80
9.5 Пришивание пуговиц	80
9.6 Выполнение глазков	81
10 Квилтинг	82
10.1 Обзор стежков для квилтинга	82
10.2 Программа закрепления строчки на квилтах	83
10.3 Шитье ручной стегальной строчки.....	83
10.4 Работы с квилтом, при которых материал направляется руками	83
11 Приложение.....	85
11.1 Уход и чистка	85
Чистка дисплея.....	85
Чистка транспортера	85
Чистка механизма челнока	86
Смазка игловодителя.....	87
11.2 Устранение неполадок.....	88
11.3 Сообщения об ошибке	91
11.4 Технические данные.....	93
12 Обзор Образцы	94
12.1 Обзор Образцы строчек.....	94
Рабочие строчки	94
Петли	94
Декоративные строчки	94
Стежки для квилтов	95
Алфавитный указатель	96

Важные указания по технике безопасности

Соблюдайте следующие основные указания по технике безопасности Вашей машины. Перед использованием этой машины ознакомьтесь с инструкцией по эксплуатации.

ОПАСНО!

Для предотвращения электрического удара:

- Никогда не следует оставлять без присмотра машину с вставленной в розетку штепсельной вилкой.
- После окончания работы всегда извлекайте штепсельную вилку из розетки.

Для защиты от светодиодного облучения:

- Не рассматривайте светодиодную лампу пристально оптическими инструментами (например лупами). Светодиодная лампа соответствует классу защиты 1M.
- Если светодиодная лампа повреждена или не работает, *bernette* свяжитесь с дилером.

ПРЕДУПРЕЖДЕНИЕ

Чтобы сократить риск ожогов, возгораний, электрических ударов или травмирования людей:

- Для использования машины применяйте только поставляемый в комплекте с машиной сетевой кабель. Сетевой кабель для США и Канады (штепсельная вилка NEMA 1-15) можно использовать только для сетевого напряжения максимально 150V.
- Эту машину можно использовать только для описанных в инструкции по эксплуатации целей.
- Эту машину можно использовать только в сухих помещениях.
- Эту машину нельзя использовать во влажном состоянии или во влажной среде.
- Не используйте машину как игрушку. Будьте особенно внимательны, если машиной пользуются дети или Вы работаете на машине вблизи от детей.
- Этой машиной могут пользоваться дети с 8 лет, а также лица с ограниченными физическими, сенсорными и умственными способностями или с недостаточным опытом и знаниями, если они находятся под присмотром или им объяснили, как безопасно пользоваться машиной и какую опасность она может представлять.

- Дети не должны играть с машиной.
- Работы по чистке и техническому обслуживанию не должны проводиться детьми без присмотра.
- Не используйте эту машину, если повреждены электрический шнур или штепсельная вилка, при ее работе обнаруживаются неполадки, ее уронили или повредили или она была смочена водой. В этом случае доставьте машину в ближайший специализированный магазин bernette для проверки или ремонта.
- Используйте только рекомендуемые изготовителем принадлежности.
- Не используйте эту машину, если заблокированы вентиляционные отверстия. Все вентиляционные отверстия и пусковая педаль должны быть свободны от скоплений текстильных волокон, пыли и обрезков тканей.
- Не вставляйте в отверстия машины никаких предметов.
- Не ставьте никакие предметы на пусковую педаль.
- Используйте машину только с пусковой педалью типа FC-210.
- Не включайте швейную машину в помещениях, где используются вещества в аэрозольной упаковке или чистый кислород.
- Берегите пальцы от всех подвижных частей. Будьте особенно осторожны в области иглы.
- Не подтягивайте и не подталкивайте материал во время шитья. Это может привести к поломке иглы.
- При работах, выполняемых около иглы - как например, заправка иглы ниткой, замена иглы, заправка челнока или замена лапки – переводите выключатель в положение «0».
- Не пользуйтесь изогнутыми иглами.
- Всегда используйте оригинальную игольную пластину bernette. Неправильная игольная пластина может привести к поломке иглы.
- Чтобы отключить машину, переведите главный выключатель в положение «0» и затем извлеките штепсельную вилку из розетки. При этом захватывайте рукой вилку, а не шнур.
- Извлекайте штепсельную вилку из розетки, если должны быть удалены или открыты защитные покрытия, машина должна быть смазана маслом или должны проводиться другие указанные в этой инструкции по эксплуатации работы по чистке и техническому обслуживанию.
- Эта машина имеет двойную изоляцию (исключением являются США, Канада и Япония). Используйте только оригинальные запасные части. См. указания по техническому обслуживанию приборов с двойной изоляцией.
- Уровень акустического давления при нормальных условиях меньше, чем 70 dB(A).

Основные указания

Доступность цифровой инструкции по эксплуатации

Инструкция по эксплуатации машины предоставляется исключительно в формате PDF.

- > Наберите в браузере Интернета «www.mybernette.com».
- > Выберите нужную модель машины.
- > В рубрике «Загрузка» скачайте инструкцию по эксплуатации.

Использование по прямому назначению

Ваша машина bernette спланирована и сконструирована для домашнего употребления. Она служит для шитья тканей и других материалов, как это описано в этой инструкции по эксплуатации. Любое другое использование считается не соответствующим назначению. bernette не берет на себя никакой ответственности за последствия использования не по назначению.

Техническое обслуживание электроприборов с двойной изоляцией

В изделиях с двойной изоляцией предусмотрены две системы изоляции вместо заземления. В таких приборах заземление не предусмотрено и не должно проводиться. Техническое обслуживание изделий с двойной изоляцией требует особой осторожности и знаний системы и должно выполняться только квалифицированным персоналом. При техническом обслуживании и ремонте следует применять только оригинальные запасные части. Изделия с двойной изоляцией маркируются следующим образом: «Double-Insulation» или «double-insulated».

 Такие изделия могут также маркироваться символом.

Защита окружающей среды

BERNINA International AG считает себя обязанной защищать окружающую среду. Мы стараемся повышать экологичность наших продуктов, непрерывно улучшая их форму и технологию производства.



Машина маркирована символом перечеркнутого мусорного ведра. Это означает, что если машиной больше не пользуются, ее нельзя утилизировать с бытовыми отходами. При ненадлежащей утилизации опасные вещества могут попасть в грунтовые воды, а значит и нам в пищу и таким образом повредить нашему здоровью.

Машину необходимо бесплатно сдать в ближайший пункт сбора электроприборов или вернуть в пункт приема для повторного использования машины. Информацию о пунктах сбора Вы можете получить в администрации по Вашему месту жительства. При покупке новой машины дилер обязан бесплатно взять машину обратно и профессионально утилизировать ее.

Если на машине имеются персональные данные, Вы самостоятельно отвечаете за их удаление перед возвратом машины.

1 My bernette

1.1 Обзор машины

Обзор спереди элементов управления


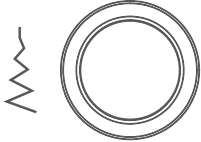
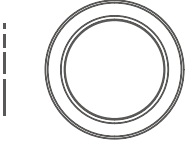
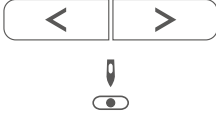


- 1 Шитье в обратном направлении
- 2 Нитеобрезатель
- 3 Лапка вверх/вниз
- 4 Пуск/Остановка
- 5 Закрепление начала и конца шва

- 6 Игла вверх/вниз
- 7 Многофункциональная клавиша вверх
- 8 Многофункциональная клавиша вниз
- 9 Игла слева/справа

Элементы управления

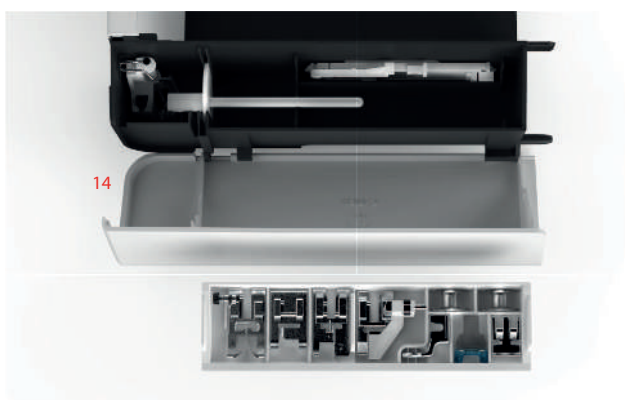
Номер	Элемент управления	Название	Цель применения
1		Шитье в обратном направлении	<ul style="list-style-type: none"> > Чтобы шить в обратном направлении, нажмите клавишу «Шитье в обратном направлении». > Чтобы постоянно шить в обратном направлении, держите нажатой клавишу «Шитье в обратном направлении». <p>«Шитье в обратном направлении» не функционирует при образцах строчек 22-24 и при образцах пуговичных петель 51-71.</p>
2		Нитеобрезатель	<ul style="list-style-type: none"> > Чтобы автоматически обрезать верхнюю и нижнюю нитки, нажмите клавишу «Нитеобрезатель». <p>В программе Setup можно запрограммировать 2-6 закрепительных стежков. Они будут выполнены перед обрезкой нитки.</p>
3		Лапка вверх/вниз	<ul style="list-style-type: none"> > Чтобы привести лапку в положение зависания, нажмите клавишу «Лапка вверх/вниз». > Чтобы поднять лапку, нажмите клавишу «Лапка вверх/вниз».
4		Пуск/Остановка	<p>Клавиша «Пуск/Остановка» служит для изменения позиции лапки и для старта машины.</p> <ul style="list-style-type: none"> > Чтобы стартовать машину, держите нажатой клавишу «Пуск/Остановка» 2 секунды. > Чтобы привести лапку в положение зависания, нажмите клавишу «Пуск/Остановка».
5		Игла вверх/вниз	<ul style="list-style-type: none"> > Чтобы опустить иглу, нажмите клавишу «Игла вверх/вниз». > Чтобы поднять иглу, нажмите повторно клавишу «Игла вверх/вниз».

Номер	Элемент управления	Название	Цель применения
6		Закрепление начала и конца шва	<p>Функция «Закрепление начала шва» в программе Setup активна по умолчанию, ее можно деактивировать нажатием клавиши «Закрепка».</p> <p>Если функция «Закрепление начала шва» в программе Setup не активна, можно запрограммировать закрепление начала шва нажатием клавиши «Закрепка».</p> <p>Символ закрепления, появляющийся на дисплее во время шитья, указывает на то, что функция активна.</p> <p>Количество закрепительных стежков можно регулировать в программе Setup.</p> <ul style="list-style-type: none"> > Чтобы сначала выполнить закрепительные стежки, до начала шитья нажмите на клавишу «Закрепка». > Чтобы сшить закрепительные стежки в конце образца, нажмите клавишу «Закрепка» во время шитья. > Чтобы сшить закрепительные стежки в пределах комбинации образцов, нажмите клавишу «Закрепка». <ul style="list-style-type: none"> – Выбранный образец комбинации будет закреплен согласно установкам.
7		Многофункциональная клавиша вверх	С помощью клавиши «Многофункциональная клавиша вверх» можно изменить значения установок в программах шитья и Setup.
8		Многофункциональная клавиша вниз	С помощью клавиши «Многофункциональная клавиша вниз» можно изменить значения установок в программах шитья и Setup.
9		Игла слева/справа	<p>Всего имеется 15 позиций иглы. Позиция иглы показывается на дисплее номером позиции иглы.</p> <ul style="list-style-type: none"> > Чтобы сместить позицию иглы влево, нажмите клавишу, «Игла слева». > Чтобы сместить позицию иглы вправо, нажмите клавишу, «Игла справа».

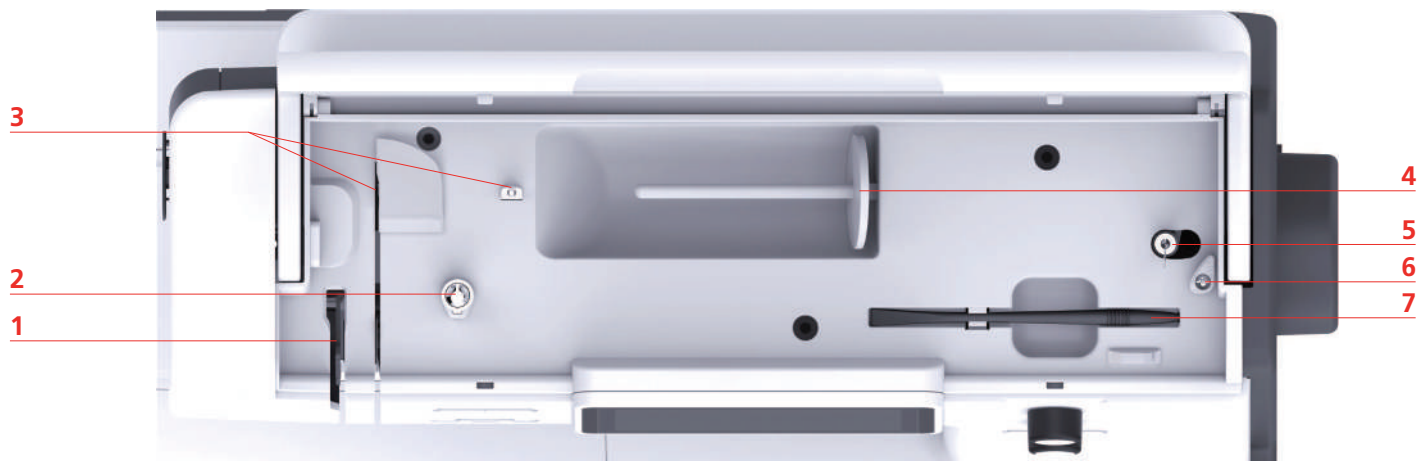
Обзор спереди



- | | | | |
|---|-------------------------|----|---|
| 1 | Рычажок транспортера | 8 | Нитеобрезатель |
| 2 | Конвертер моталки | 9 | Регулятор скорости |
| 3 | Игольная пластина | 10 | Нитепритягиватель |
| 4 | Лапка | 11 | Верхняя крышка |
| 5 | Лампа подсветки | 12 | Жидкокристаллический экран |
| 6 | Нитевдеватель | 13 | Гнездо для коленоподъемника |
| 7 | Рычажок петельной лапки | 14 | Рабочий стол и коробка с принадлежностями |



Обзор сверху



- 1 Нитепритягиватель
- 2 Регулятор предварительного натяжения нити
- 3 Нитенаправитель
- 4 Катушкодержатель

- 5 Моталка и держатель для второго шпинделя моталки
- 6 Стопор моталки
- 7 Стилус

Обзор сзади



- 1 Гнездо для сетевого кабеля
- 2 Вентиляционные отверстия
- 3 Гнездо для пусковой педали
- 4 Главный выключатель
- 5 Маховик

- 6 Ручка для переноски
- 7 Вентиляционные отверстия
- 8 Верхний транспортер
- 9 Рабочий стол и коробка с принадлежностями

1.2 Принадлежности

Все права сохранены: По техническим соображениям и в целях совершенствования оборудования технические параметры, части и принадлежности машины могут подвергаться изменениям в любое время без предварительного объявления. Набор принадлежностей в комплекте поставки может иметь разный состав в разных странах.


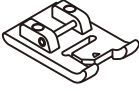

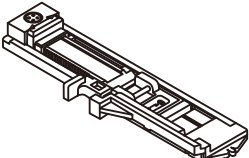
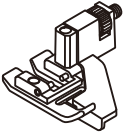

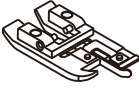
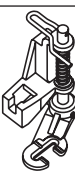
Прилагаемые принадлежности

Больше принадлежностей Вы найдете на сайте www.mybernette.com/accessories.



Изображение	Название	Изображение	Название
	Шпулька (3x)		Войлочный диск
	Сетка для бобин		Второй катушкодержатель
	Набор игл		Стилус
	Щетка-кисточка и нож-вспарыватель		Кромконаправитель
	Нитесматывающая шайба, большая		Масленка
	Нитесматывающая шайба среднего размера		Сетевой шнур
	Нитесматывающие шайбы, маленькие (2x)		Отвертка
	Чехол		Пусковая педаль
	Приставной столик		Коленоподъемник

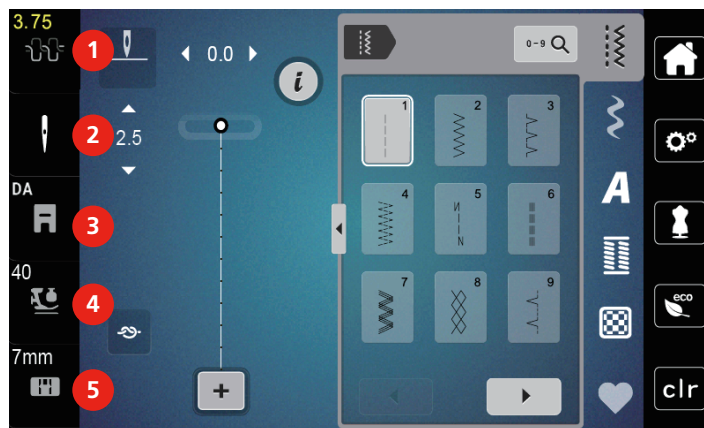
Обзор прижимных лапок

Рисунок	Название	Цель применения
	Лапка для выполнения зигзага (DA)	Для шитья с верхним транспортером различных рабочих и декоративных строчек и кромок.
	Вышивальная лапка (JK)	Для шитья гладьевых валиков, аппликаций и декоративных строчек.
	Лапка для вшивания молнии (JB)	Для шитья с верхним транспортером. Вшивание застежек «молния».
	Лапка с салазками для петель (RJ)	Для шитья петель.
	Лапка потайного стежка (DM)	Для шитья потайных подрубочных швов с верхним транспортером.
	Лапка для пришивания пуговиц (RC)	Для пришивания пуговиц.
	Оверлочная лапка (DI)	Для шитья с верхним транспортером. Для оверлочных стежков на канте ткани.
	Лапка для вышивания свободными руками (RX)	Для вышивания, штопки и свободной машинной стежки.

1.3 Обзор поверхности пользователя


Обзор системных установок

Обзор функций и индикаторов



- | | | | |
|---|-------------------------|---|--------------------------|
| 1 | Натяжение верхней нитки | 4 | Прижим лапки |
| 2 | Выбор игл | 5 | Выбор игольных пластинок |
| 3 | Индикатор лапки | | |

Обзор клавиш и функций

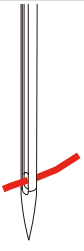
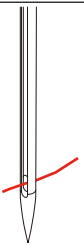

Рисунок	Название	Цель применения
	Закрыть активный экран	Окно закрывается и перенимаются установленные ранее изменения.
	Клавиши «-/+»	С помощью клавиш «-» и «+» изменяются значения установок.
	Подтвердить	Установленные ранее изменения подтверждаются. Экран закрывается.
	Прерывание	Процесс прерывается. Экран закрывается, а изменения не перенимаются.
	Движок	Движком изменяются значения установок.
	Переключатель	Переключателем включаются или выключаются функции.
	Машина	Загрузите или сохраните образец на машине.
	Поле памяти	Свободное поле памяти показано в зеленой палочке в процентах (%) angezeigt.
	Функция скольжения	С помощью скольжения стилусом или пальцем вверх или вниз на дисплее можно просмотреть другие функции.
	Желтая клавиша	Чтобы вернуть изменения к базовым установкам, нажмите желтую клавишу.

1.4 Игла, нитка, ткань

Со временем игла изнашивается. Поэтому ее нужно регулярно заменять. Только безупречное острие ведет к аккуратному стежку. Как правило: Чем тоньше ткань, тем тоньше должна быть игла. Представленные иглы являются в зависимости от машины стандартными или специальными принадлежностями.

- Номер иглы 70, 75: для легких материалов.
- Номер иглы 80, 90: для материалов средней плотности.
- Номер иглы 100: для плотных материалов.

Соотношение между иглой и ниткой

	<p>Соотношение между иглой и ниткой правильное, если нитка при шитье укладывается в длинный желобок иглы и проходит сквозь игольное ушко. Нитка прошивается оптимально.</p>
	<p>Возможны обрыв нитки и пропуск стежков, если нитка слишком свободно направляется в длинном желобке и в игольном ушке.</p>
	<p>Возможны обрыв и заклинивание нитки, если нитка истирается о кромки длинного желобка и не оптимально направляется сквозь игольное ушко.</p>

Обзор игл


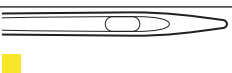
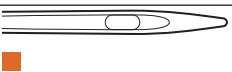
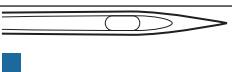
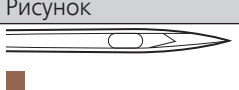
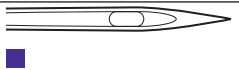


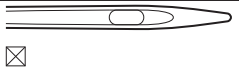
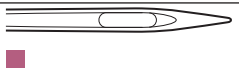
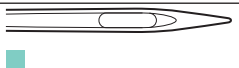

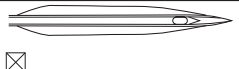

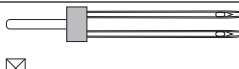

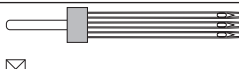
Рисунок	Название иглы	Описание иглы	Цель применения
	<p>Универсальная игла 130/705 Н 60-120</p>	<p>Слегка округленное острие</p>	<p>Почти для всех натуральных и синтетических материалов (тканей, вязаных изделий и трикотажа).</p>
	<p>Игла эластик 130/705 Н-S 75, 90</p>	<p>Среднее шаровидное острие, специальная форма ушка и выемка над ушком иглы</p>	<p>Для джерси, трикотажа, вязаных и эластичных тканей.</p>
	<p>Игла для джерси/ Игла для вышивания 130/705 Н SUK 60-100</p>	<p>Среднее шаровидное острие</p>	<p>Для трикотажных и вязаных изделий и вышивки. Для вышивания.</p>
	<p>Джинсовая игла 130/705 Н-J 80-110</p>	<p>Острое, тонкое острие, усиленный стержень</p>	<p>Для плотных тканей, таких как джинсовая или парусина.</p>

Рисунок	Название иглы	Описание иглы	Цель применения
	Игла для кожи 130/705 H LR 90, 100	Режущее острие (LR = режущее острие, правое)	Для всех видов кожи, винила, искусственной кожи, пластика, пленки.
	Игла микротекс 130/705 H-M 60-110	Особо острое, тонкое острие	Для тканей из микроволокна и шелка.
	Игла для квилтинга 130/705 H-Q 75, 90	Слегка округленное, тонкое острие	Для стежки и простегивания.
	Игла для вышивания 130/705 H-E 75, 90	Малое шаровидное острие, особо широкое ушко и широкий желобок для нитки	Для вышивания на всех материалах из природных и синтетических волокон.
	Игла для тонких тканей 130/705 H SES 70, 90	Малое шаровидное острие	Для тонких трикотажных и вязаных изделий. Для вышивания на тонких чувствительных тканях.
	Игла метафил 130/705 H METAFIL 80	Длинное ушко (2 мм) игл любого номера	Для шитья или вышивания металлизированными нитками.
	Игла для отстрачивания 130/705 H-N 70-100	Длинное ушко (2 мм) игл любого номера	Для простегивания толстыми нитками.
	Игла для фильцевания ИГЛОПРОБИВНОЕ УСТРОЙСТВО	Игла с крючком	Для работ с войлоком.
	Мечевидная игла 130/705 H WING 100-120	Расширенный в виде крыльев стержень иглы	Для шитья ажурных строчек.
	Двухстержневая универсальная игла 130/705 H ZWI 70-100	Расстояние между стержнями: 1.0/1.6/2.0/2.5/ 3.0/4.0/6.0/8.0	Для подшивки эластичных материалов, защипок, декоративного шитья.
	Двухстержневая игла эластик 130/705 H-S ZWI 75	Расстояние между стержнями: 2.5/4.0	Для подшивки эластичных материалов, защипок, декоративного шитья.
	Двухстержневая мечевидная игла 130/705 H ZWINO 100	Расстояние между стержнями: 2.5	Для специальных эффектов при ажурной вышивке.
	Трехстержневая универсальная игла 130/705 H DRI 80	Расстояние между стержнями: 3.0	Для подшивки эластичных материалов, декоративного шитья.

2 Подготовка шитья

2.1 Подсоединение и включение

Подключение швейной машины к электрической сети

- > Вставьте разъем сетевого шнура в гнездо швейной машины.



- > Вставьте разъем сетевого кабеля в розетку.

Применение сетевого кабеля (только США/Канада)

Машина имеет поляризованный штеккер (один контакт шире другого). Чтобы сократить риск электрического шока, можно вставлять штеккер в розетку только одним способом. Если штеккер не входит в розетку, поверните его. Если он по-прежнему не подходит к розетке, свяжитесь с электриком, чтобы установить соответствующую розетку. Штеккер нельзя никаким образом изменять.

Подсоединение пусковой педали

- > Отмотайте шнур пусковой педали на нужную длину.



- > Вставьте разъем шнура пусковой педали в предусмотренное для этого гнездо.



Установка коленного рычага

Коленоподъемником поднимают и опускают лапку. Коленоподъемник очень полезен при шитье аппликаций, пэчворке и квилтинге, так как он дает возможность держать ткань руками, в то время как колено управляет лапкой.

- > Вставьте коленный рычаг в гнездо коленного рычага на передней стороне машины.
- > Отрегулируйте высоту сиденья так, чтобы можно было обслуживать коленный рычаг коленом.



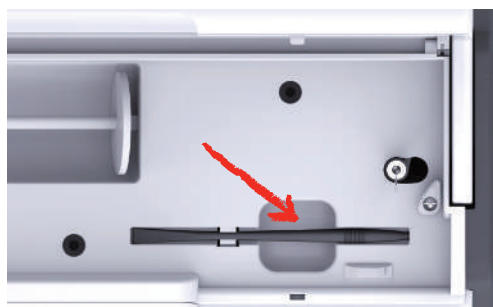
Включение машины

- > Для включения машины установите главный выключатель в положение «I».



Закрепление стилуса

- > Закрепите стилус в магнитном держателе.



Регулирование скорости пусковой педалью

Пусковой педалью можно плавно регулировать скорость.

- > Чтобы стартовать машину, осторожно нажмите на пусковую педаль.
- > Чтобы шить быстрее, сильнее нажмите на пусковую педаль.
- > Чтобы остановить машину, отпустите пусковую педаль.



Установка иглы вверх/вниз

- > Чтобы установить иглу вверх/вниз, нажимайте на пусковую педаль пяткой.



Индивидуальное программирование пусковой педали

Пусковую педаль можно настраивать в установках шитья индивидуально.

2.2 Катушкодержатель

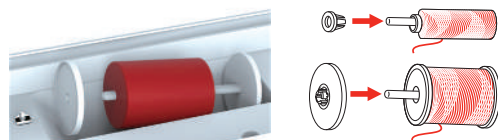
Горизонтальный катушкодержатель

Установка катушки и пенопластовой шайбы

Нитесматывающая шайба обеспечивает равномерное разматывание нитки с катушки.

Нитесматывающая шайба используется только при горизонтальном катушкодержателе.

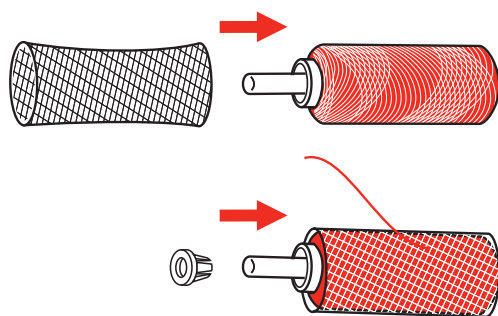
- > Насадите катушку на катушкодержатель.
- > Насадите подходящую нитесматывающую шайбу на катушку так, чтобы между нитесматывающей шайбой и катушкой не оставалось свободного пространства.



Использование сетки для катушек

Сетка для катушек удерживает нитки на катушке и предотвращает образование узлов и разрыв нитки. Сетка для катушек используется только при горизонтальном катушкодержателе.

- > Натяните сетку для катушек с нитками на катушку.

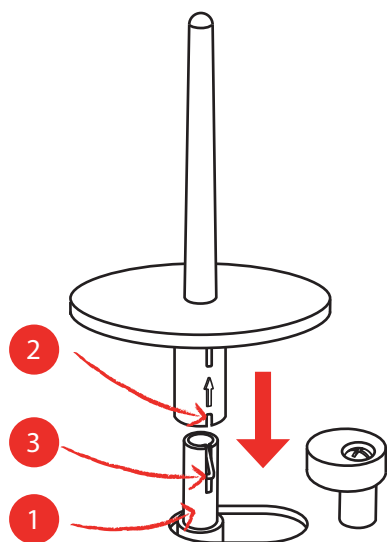


Второй катушкодержатель

Установка второго катушкодержателя

Второй катушкодержатель необходим при шитье несколькими нитками.

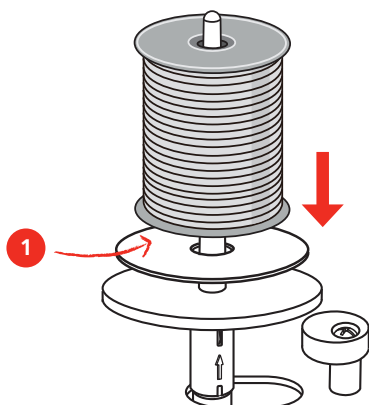
- > Насадите второй катушкодержатель на моталку (1).
- > Установите моталку (1) так, чтобы защелкнулся паз с пружиной (3).



Установка катушки

Войлочный диск предотвращает зависание нитки на катушкодержателе.

- > Насадите войлочный диск (1) на второй катушкодержатель.
- > Насадите катушку на катушкодержатель.



2.3 Рукавная платформа

bernette b77 имеет стабильно сконструированную рукавную платформу, обеспечивающую много места справа и слева от иглы для больших проектов.

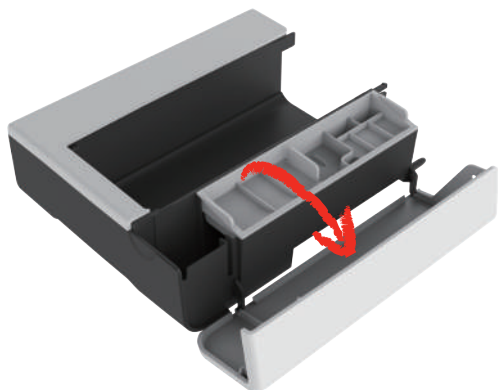
2.4 Рабочий стол и коробка с принадлежностями

Рабочий стол используется как коробка с принадлежностями.

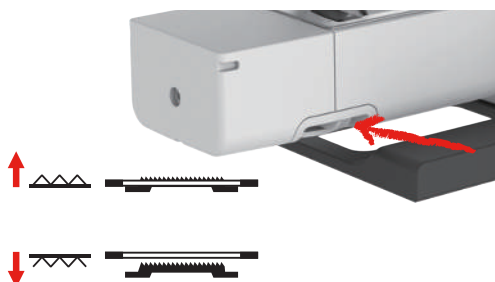
- > Чтобы снять рабочий стол, держите его слева за ручку и тяните в направлении стрелки.



- > Чтобы открыть коробку с принадлежностями, держите крышку за потайные ручки и наклоните ее вперед.
- > Чтобы закрыть коробку с принадлежностями, отклоните крышку назад до защелкивания.



2.5 Поднятие или опускание транспортера

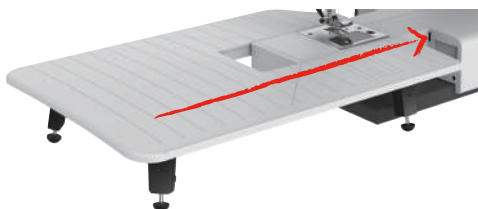


- > Чтобы поднять транспортер, сдвиньте его вправо.
 - Транспортер поднимется при первом стежке.
- > Чтобы опустить транспортер, сдвиньте его влево.
 - Транспортер опущен.

2.6 Использование приставного столика

Надвинутый на рукавную платформу, он обеспечивает увеличение уже имеющейся области шитья.

- > Переведите иглу в верхнее положение.
- > Поднимите лапку.
- > Выключите машину и отсоедините ее от сети.
- > Надвиньте приставной столик вправо на рукавную платформу, чтобы защелкнулся фиксатор.



- > Чтобы снять приставной столик, вытяните приставной столик влево над рукавной платформой.



2.7 Лапка

Регулировка положения лапки коленным рычагом

- > Отрегулируйте высоту сиденья так, чтобы можно было обслуживать коленный рычаг коленом.
- > Надавите коленом коленный рычаг вправо, чтобы поднять лапку.

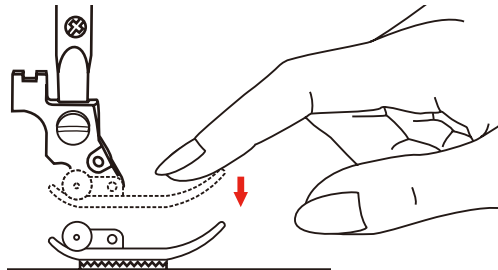


- Одновременно ослабляется натяжение нитки.
- > Медленно отпустите коленный рычаг, чтобы опустить лапку.

Замена лапки

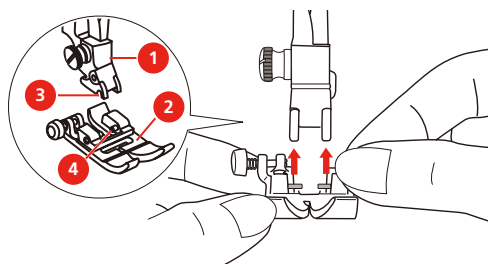
Снятие подошвы лапки

- > Поднимите лапку.
- > Надавите пальцем на передний кант подошвы лапки.



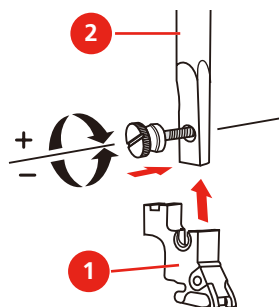
Установка подошвы лапки

- > Поднимите лапку (1).
- > Уложите новую подошву лапки (2) под прорезь лапкодержателя (3) так, чтобы прорезь лапкодержателя оказалась под стержнем подошвы лапки (4).
- > Надавите новую подошву лапки вверх до защелкивания.



Замена лапкодержателя

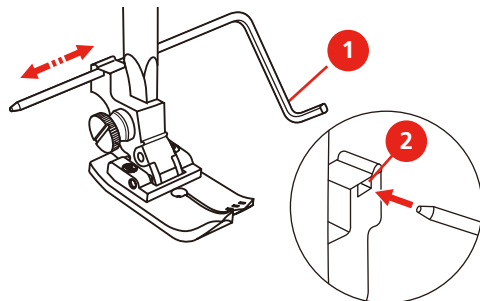
- > Поднимите лапку.
- > Установите лапкодержатель (1) слева внизу на стержне лапки (2).
- > Удерживайте лапкодержатель и завинтите ручную винт.
- > Затяните крепежный винт иглы отверткой.



Установка кромкоправителя

Кромкоправитель пригоден для шитья параллельных линий.

- > Вставьте кромкоправитель (1) в отверстие лапки (2).
- > Определите нужную ширину.



Показание подошвы лапки на рабочей поверхности.

Рекомендуемая для выбранной строчки подошва лапки будет показана. Кроме этого можно просмотреть опциональные подошвы лапки.

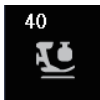
- > Включите машину.
- > Выберите образец строчки.
 - На клавише «Показание подошвы лапки» будет показана рекомендуемая подошва лапки в буквенном обозначении.
- > Нажмите клавишу «Показание подошвы лапки».
 - Будут показаны все подошвы лапок.
 - Зеленой птичкой отмечена рекомендуемая лапка.
 - Желтой звездочкой помечены подошвы лапок, которые также можно использовать для выбранной строчки для специальных целей.



Регулировка прижима лапки



Прижим лапки используется для того, чтобы оптимально установить прижим лапки на ткани в соответствии с плотностью ткани. При плотных тканях рекомендуется ослабить прижим лапки. Благодаря этому лапка слегка приподнимается, в результате чего ткань лучше перемещается. При тонких материалах рекомендуется усилить прижим лапки. При этом ткань не будет слишком легко перемещаться под лапкой.

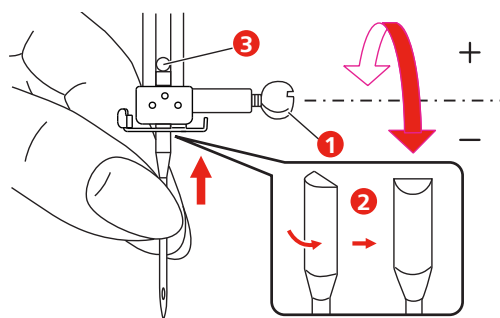


- > Нажмите клавишу «Прижим лапки».
- > Установите прижим лапки задвижкой.

2.8 Игла и игольная пластина

Замена иглы

- > Переведите иглу в верхнее положение.
- > Выключите машину и отсоедините ее от сети.
- > Ослабьте крепежный винт (1) отверткой.
- > Снимите лапку.
- > Извлеките иглу.
- > Держите новую иглу (2) лыской на колбе назад.
- > Вдвиньте иглу вверх до упора (3).
- > Затяните крепежный винт иглы отверткой.

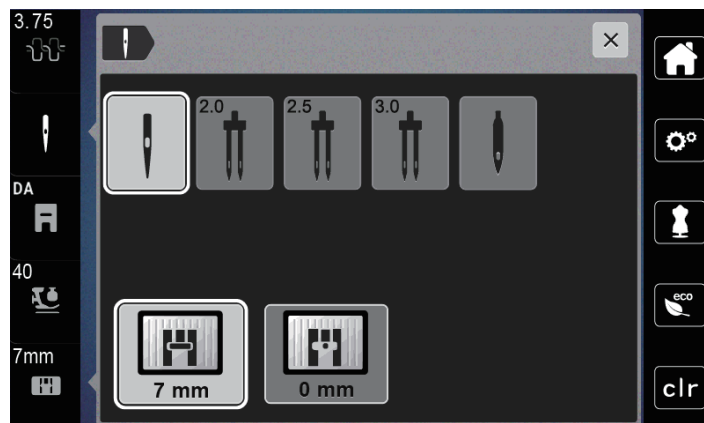


Выбор иглы в интерфейсе пользователя

После замены иглы можно проверить, можно ли использовать ее с выбранной игольной пластиной.



- > Нажмите клавишу «Выбор иглы» или «Выбор игольной пластины».
- > Выберите вставленную иглу.



- Если выбранная игла подходит к выбранной лапке, можно начинать шитье.
- Если выбранная игла не подходит к игольной пластине, появится красный восклицательный знак.

Установка остановки иглы в верхнем/нижнем положении (постоянно)



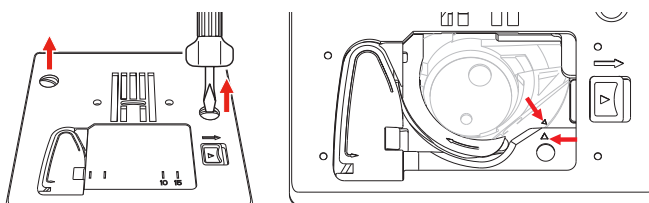
- > Нажмите клавишу «Остановка иглы в верхнем/нижнем положении (постоянно)», чтобы надолго установить позицию иглы.
 - Машина останавливается с нижней позицией иглы, как только будет отпущена пусковая педаль или будет нажата кнопка «Start/Stop».
- > Повторно нажмите клавишу «Остановка иглы в верхнем/нижнем положении (постоянно)».
 - Машина останавливается с верхней позицией иглы, как только будет отпущена пусковая педаль или будет нажата кнопка «Start/Stop».

Замена игольной пластины

На игольные пластины нанесены продольные, поперечные и диагональные маркировки в миллиметрах и дюймах. Эти маркировки помогают при шитье или при точном простегивании.

Предпосылка:

- Транспортер опущен.
 - Машина отключена и отсоединена от сети.
 - Конвертер моталки, игла и лапка удалены.
- > Выверните винты игольной пластины отверткой.



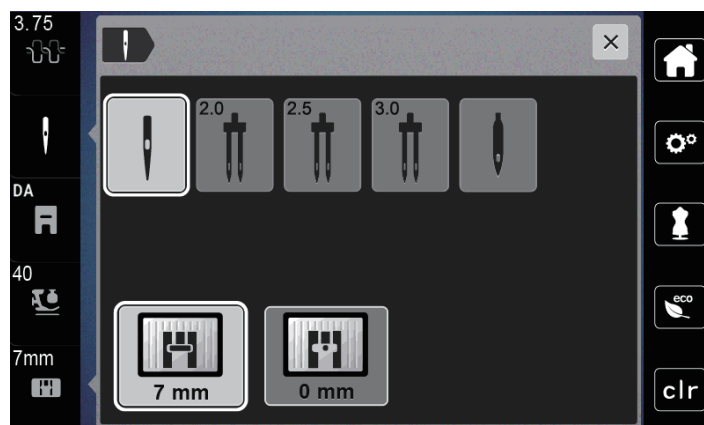
- > Снимите игольную пластину.
- > Положите новую игольную пластину и затяните винты отверткой.

Проверка игольной пластины в интерфейсе пользователя

После замены игольной пластины можно проверить, можно ли использовать ее с выбранной иглой.



- > Нажмите клавишу «Выбор игл» или «Выбор игольных пластин».
 - Встроенная игольная пластина автоматически распознается и появляется на дисплее.



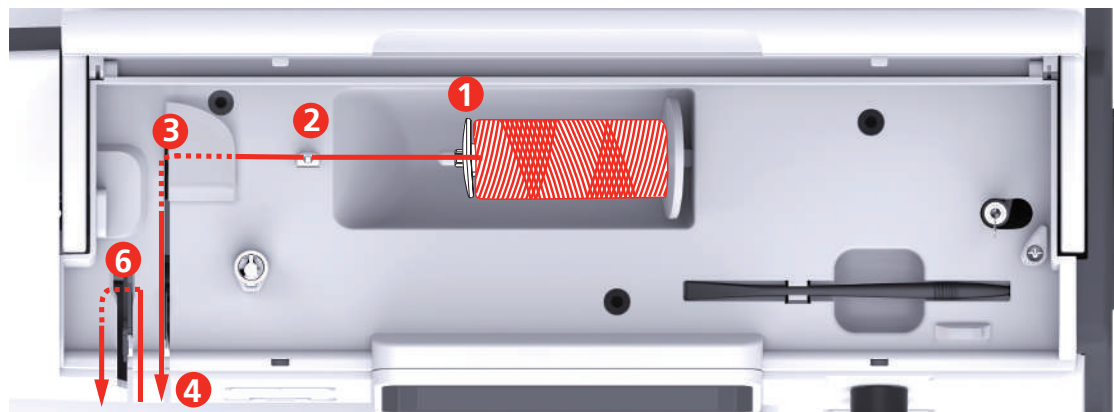
- Если выбранная игольная пластина окажется подходящей к игле, можно начинать процесс шитья.
- Ширина строчки автоматически устанавливается на допустимое значение.
- Если выбранная игольная пластина не подходит к игле, появится красный восклицательный знак.

2.9 Вдевание нитки

Подготовка заправки ниток

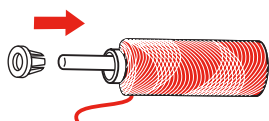
- > Переведите иглу нажатием клавиши «Игла вверх/вниз» в верхнее положение.
- > Поднимите лапку.

Заправка верхней нитки

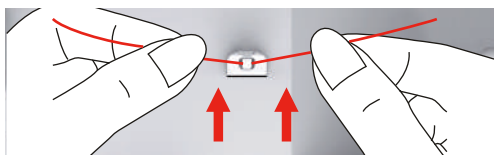


- | | | | |
|---|--------------------------|----|-----------------------|
| 1 | Нитесматывающая шайба | 7 | Направляющая |
| 2 | Нитенаправитель | 8 | Направляющая |
| 3 | Нитенаправитель | 9 | Рычажок нитевдевателя |
| 4 | Нитенатяжные шайбы | 10 | Проволочный крючок |
| 5 | Крышка нитепритягивателя | 11 | Нитеобрезатель |
| 6 | Нитепритягиватель | 12 | Нитка |

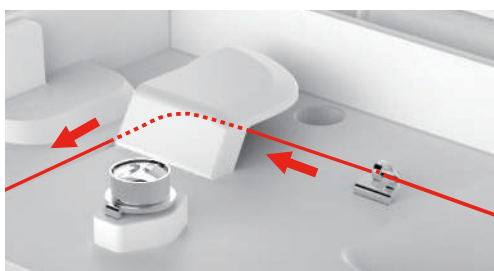
- > Насадите катушку на катушкодержатель таким образом, чтобы нитка сматывалась в направлении часовой стрелки.
- > Насадите подходящую нитесматывающую шайбу.



- > Проведите нитку через нитенаправитель (2).



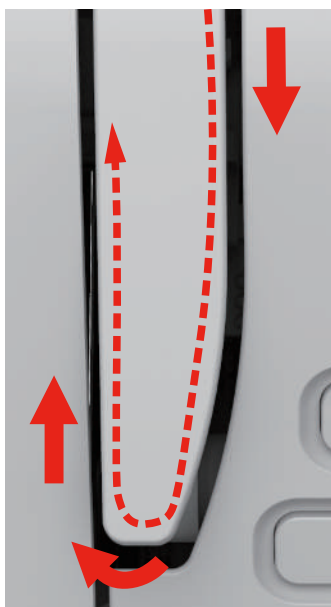
- > Проведите нитку через нитенаправитель (3).



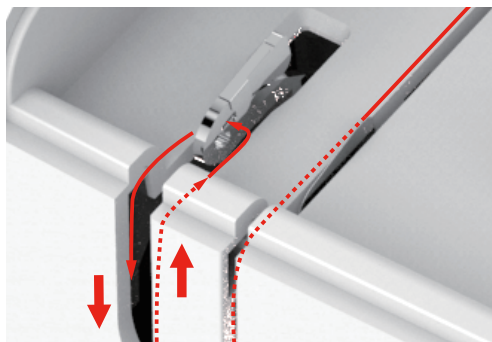
- > Уложите концы нитки вниз вдоль канала.



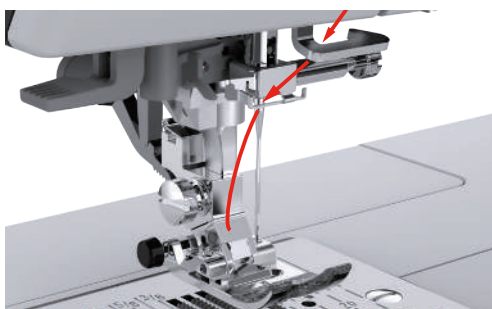
- > Протяните нитку вниз вокруг крышки нитепритягивателя.



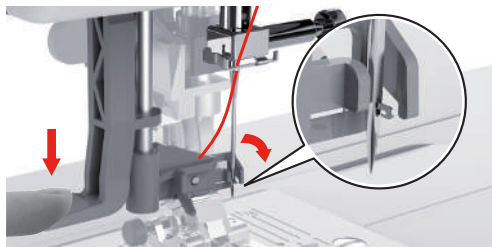
- > Протяните нитку вверх справа налево через нитепритягиватель, а потом опять вниз.



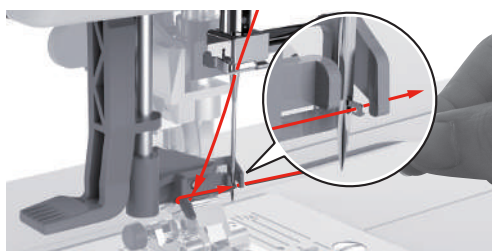
- > Протяните нитку через нитенаправители над лапкой.



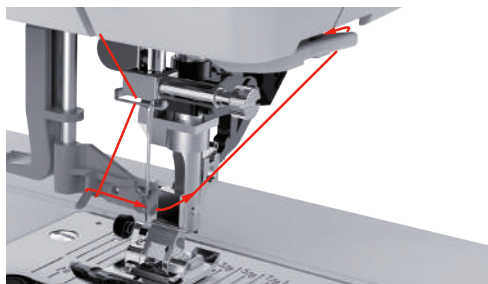
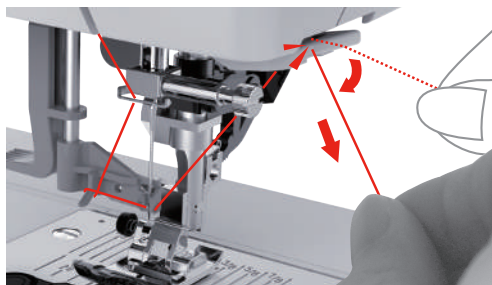
- > Отожмите рычажок нитедевателя вниз, чтобы он был зафиксирован.
 - Проволочный крючок проходит через игольное ушко.
 - Чтобы избежать повреждения нитедевателя, лапка автоматически опускается.



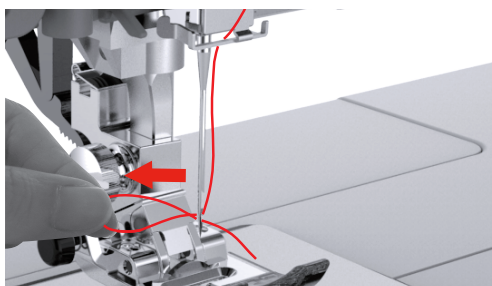
- > Обведите нитку вокруг нитенаправителя.
- > Проведите нитку перед иглой и под проволочным крючком.



- > Чтобы обрезать лишнюю нитку, удерживайте конец нитки и осторожно проведите его над нитеобрезателем.



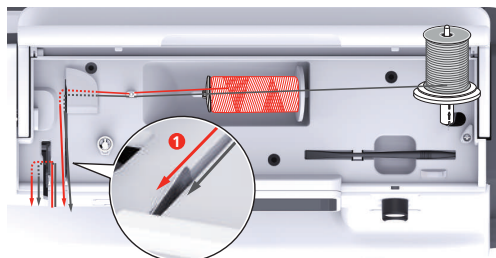
- > Чтобы заправить нитку в иголку, поднимите рычажок нитевдевателя.
 - Проволочный крючок оттягивается назад и ведет нитку через игольное ушко к петле.
- > Протяните всю нитку через игольное ушко.



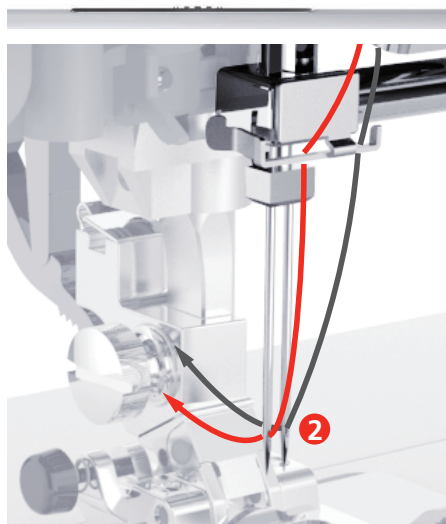
Заправка двухстержневой иглы

Предпосылка:

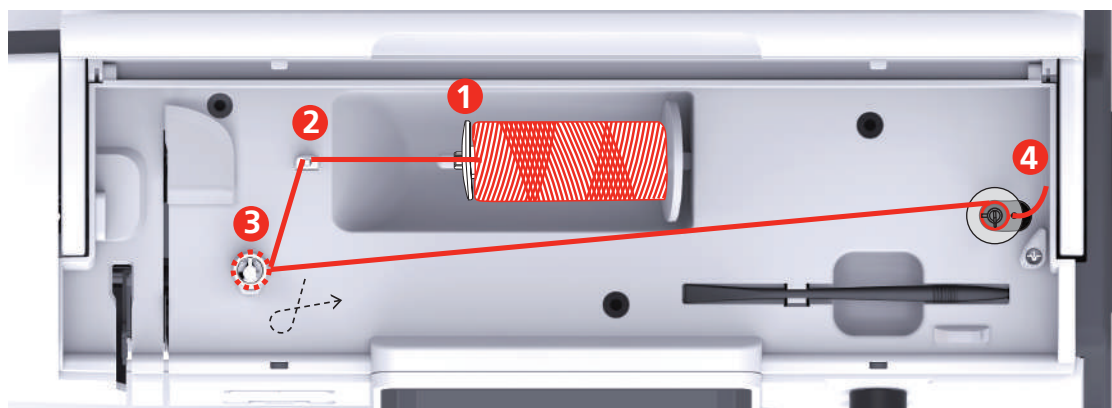
- Двухстержневая игла вставлена.
 - Второй катушкодержатель, войлочная шайба и катушка установлены.
- > Проведите первую нитку в направлении стрелки с правой стороны нитенатяжной шайбы (1).
- > Проведите вторую нитку в направлении стрелки с левой стороны нитенатяжной шайбы (1).



- > Проведите первую и вторую нитки до нитенаправителя над иглой.
- > Вденьте первую нитку руками в правую иглу.
- > Вденьте вторую нитку руками в левую иглу.



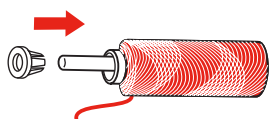
Намотка шпульной нитки



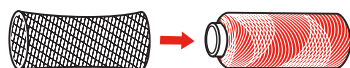
- 1 Нитесматывающая шайба
- 2 Нитенаправитель

- 3 Регулятор предварительного натяжения нити
- 4 Шпиндель моталки

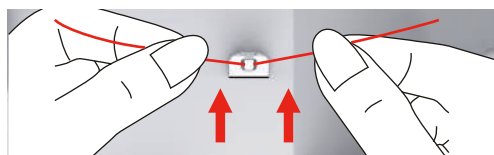
- > Насадите катушку и нитесматывающую шайбу на шпиндель моталки.
- > При маленьких катушках используйте маленькую нитесматывающую шайбу.



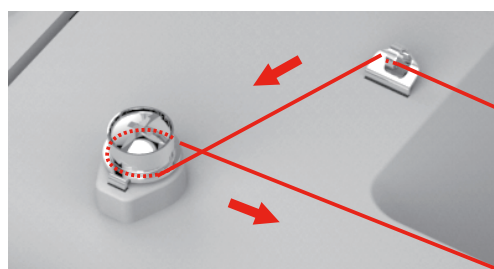
- > Чтобы избежать зависания или разрыва нитки, используйте сетку для бобин.



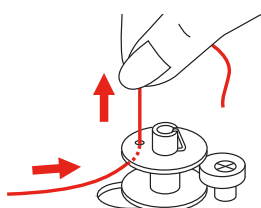
- > Проведите нитку через нитенаправитель.



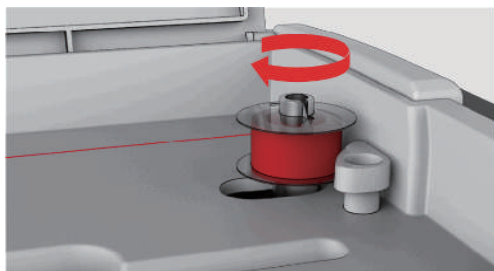
- > Обведите нитку по ходу часовой стрелки вокруг регулятора натяжения.



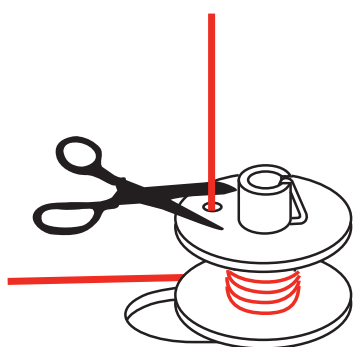
- > Протяните конец нитки через внутренние отверстия шпульки и насадите пустую шпульку на шпиндель моталки.



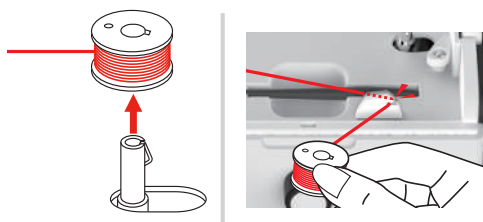
- > Перемещение шпульки в правую позицию
- > В качестве контроля мигает клавиша «Пуск/Остановка» и открывается дисплей для намотки.



- > Удерживайте конец нитки рукой.
- > Чтобы стартовать и снова останавливать процесс намотки на несколько оборотов, нажмите клавишу «Пуск/Остановка», так чтобы нитка прочно сидела на шпулке.
- > Обрежьте конец нитки около внутреннего отверстия.



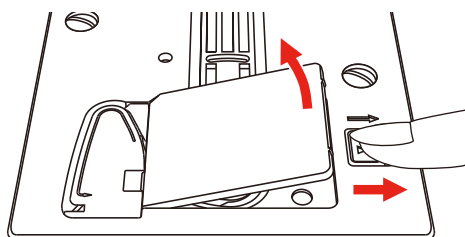
- > Чтобы продолжить процесс намотки, нажмите клавишу «Пуск/Остановка».
- > Чтобы остановить процесс намотки, нажмите клавишу «Пуск/Остановка».
- > Снимите шпульку и обрежьте нитку.



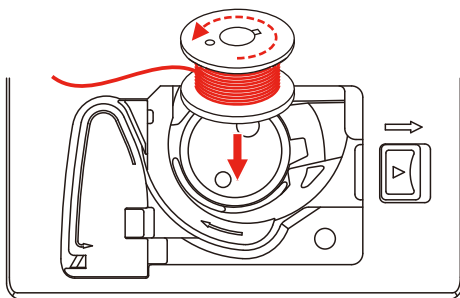
Заправка шпульной нитки

Предпосылка:

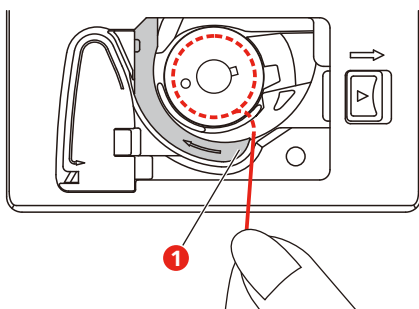
- Игла поднята.
 - Лапка поднята.
 - Машина отключена.
- > Чтобы открыть крышку моталки, сдвиньте ручку вправо.



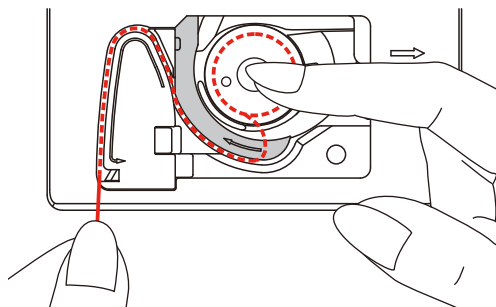
- > Насадите новую шпульку так, чтобы нитка была намотана против часовой стрелки.



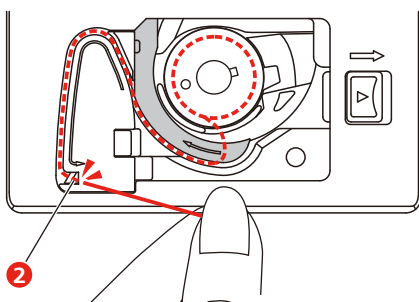
- > Затяните нитку в прорезь (1).



- > Слегка надавите на шпульку.
- > Чтобы затянуть нитку в нитенаправитель шпульки, следуйте маркировочным стрелкам.



- > Чтобы обрезать лишнюю нитку, удерживайте конец нитки и осторожно проведите его над нитеобрезателем (2).



- > Закройте конвертер шпульки.

3 Программа Setup

3.1 Настройки по шитью

Регулировка натяжения верхней нитки

Изменения натяжения верхней нитки в программе Setup оказывают влияние на все образцы строчек. Можно также производить изменения натяжения верхней нитки, действительные для соответственно выбранного образца.



> Нажмите клавишу «Программа Setup».



> Нажмите клавишу «Настройки шитья».



> Нажмите кнопку «Изменение натяжения верхней нитки».

> Перемещайте движок стилусом или пальцем или нажимайте кнопки «+» или «-», чтобы изменить натяжение верхней нитки.

Установка максимальной скорости шитья

С помощью этой функции можно уменьшить максимальную скорость.



> Нажмите клавишу «Программа Setup».



> Нажмите клавишу «Настройки по шитью».



> Нажмите клавишу «Изменение максимальной скорости».

> Перемещайте движок стилусом или пальцем или нажимайте кнопки «+» или «-», чтобы изменить максимальную скорость.

Установка закрепительных стежков

Если включена эта функция, машина автоматически закрепляет строчку в начале образца 4-мя закрепительными стежками после обрезания нитки.



> Нажмите клавишу «Программа Setup».



> Нажмите клавишу «Настройки по шитью».



> Нажмите на выключатель стилусом или пальцем, чтобы отключить закрепительные стежки.

> Нажмите повторно на выключатель, чтобы включить закрепительные стежки.

Установка высоты лапки

Высоту висения лапки можно устанавливать в пределах от 1 до макс. 6 мм в зависимости от плотности ткани.



> Нажмите клавишу «Программа Setup».



> Нажмите клавишу «Настройки шитья».



> Нажмите клавишу «Программирование клавиш и полей».



> Нажмите кнопку «Программирование позиции подвешивания лапки».

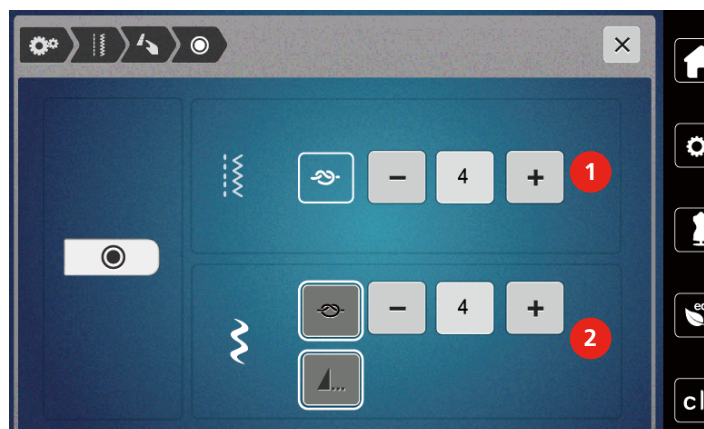
> Вращайте «Многофункциональную клавишу вверх» или «Многофункциональную клавишу вниз» или кнопки «-» или «+», чтобы установить расстояние между материалом и лапкой.

Программирование клавиши «Закрепление строчки»

Количество и вид закрепительных стежков можно запрограммировать.

Количество закрепок при рабочих строчках можно запрограммировать в верхней части дисплея (1).

Закрепку декоративных строчек и комбинаций образцов можно запрограммировать в нижней части дисплея (2).



> Нажмите клавишу «Программа Setup».



> Нажмите клавишу «Настройки шитья».



> Нажмите клавишу «Программирование клавиш и полей».



> Нажмите клавишу «Программирование закрепления строчки».

> Чтобы установить количество закрепительных стежков, нажмите клавиши 1 «-» или «+» в верхней части дисплея (1).



- > Чтобы активировать автоматическое закрепление для декоративных строчек и комбинаций образцов, нажмите кнопку «Закрепка».
- > Чтобы установить количество закрепительных стежков на маленьких расстояниях, нажмите клавиши «-» или «+» в нижней части дисплея (2).
- > Чтобы деактивировать автоматическое закрепление для декоративных строчек и комбинаций образцов, нажмите повторно кнопку «Закрепка».



- > Чтобы закрепить выбранный образец в конце, нажмите клавишу «Конец образца».
- Машина выполняет закрепочные стежки и останавливается в конце образца.
- > Чтобы деактивировать закрепку в конце образца, нажмите повторно клавишу «Конец образца».

Программирование клавиши «Нитеобрезатель»

Можно регулировать автоматическую закрепку перед обрезкой нити.



- > Нажмите клавишу «Программа Setup».



- > Нажмите клавишу «Настройки шитья».



- > Нажмите клавишу «Программирование клавиш и полей».



- > Нажмите кнопку «Программирование кнопки нитеобрезателя».



- > Чтобы выполнить 4 закрепительных стежка перед обрезкой нитки, нажмите клавишу «Закрепка».
- > Чтобы установить количество закрепительных стежков, нажмите клавиши «-» или «+».
- > Чтобы деактивировать автоматическое закрепление строчки, нажмите кнопку «Закрепка».

Установка позиции лапки при остановке иглы внизу

При опущенной игле лапка приводится в подвешенное состояние, если игла запрограммирована в нижней позиции.



- > Нажмите клавишу «Программа Setup».



- > Нажмите клавишу «Настройки шитья».



- > Нажмите клавишу «Программирование клавиш и полей».



- > Нажмите кнопку «Установка позиции лапки при остановке иглы внизу».



- > Чтобы активировать поднятую в подвешенное состояние лапку с остановкой иглы внизу, нажмите на выключатель.
- > Чтобы деактивировать поднятую в подвешенное состояние лапку с остановкой иглы внизу, нажмите на выключатель повторно.

Программирование клавиши «Шитье в обратном направлении»

Можно выбирать между «Шитье в обратном направлении» и «Шитье в обратном направлении стежок за стежком».



> Нажмите клавишу «Программа Setup».



> Нажмите клавишу «Настройки шитья».



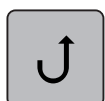
> Нажмите клавишу «Программирование клавиш и полей».



> Нажмите клавишу «Программирование клавиши шитья в обратном направлении».



> Чтобы активировать шитье в обратном направлении стежок за стежком, нажмите клавишу «Шитье в обратном направлении стежок за стежком».



> Чтобы активировать шитье в обратном направлении, нажмите клавишу «Шитье в обратном направлении».

Индивидуальное программирование пусковой педали

При активной кнопке «Игла вверх/вниз» игла поднимается или опускается нажатием пяткой на пусковую педаль. В качестве альтернативы может быть позиционирована лапка, обрезана нитка и установлена автоматическая закрепка.



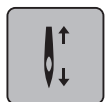
> Нажмите клавишу «Программа Setup».



> Нажмите клавишу «Настройки шитья».



> Нажмите клавишу «Программирование пусковой педали».



- Клавиша «Игла вверх/вниз» в базовой установке активна.
- Нажатием пяткой на пусковую педаль игла поднимается или опускается.



> Чтобы запрограммировать нажатие пяткой, нажмите клавишу «Программирование нажатия пяткой».



- > Чтобы активировать автоматическое закрепление нажатием пятки, нажмите клавишу «Закрепка».
- > Чтобы установить количество закрепительных стежков, нажмите клавиши «-» или «+».
- > Чтобы деактивировать автоматическое закрепление нажатием пятки, нажмите клавишу «Закрепка».



- > Чтобы активировать автоматическую обрезку нитки нажатием пятки, нажмите клавишу «Обрезка нитки».
- > Чтобы деактивировать автоматическую обрезку нитки нажатием пятки, нажмите повторно клавишу «Обрезка нитки».



- > Чтобы лапка нажатием пятки оставалась внизу, нажмите кнопку «Позиционирование лапки».
- > Чтобы лапка нажатием пятки оставалась сверху, нажмите повторно кнопку «Позиционирование лапки»..
 - Если активна только клавиша «Позиционирование лапки» без клавиш «Обрезка нитки» и «Закрепка», то функция может привести лапку в подвешенную или в наивысшую (12 мм) позицию.

Автоматическая компенсация прижима лапки

Во время шитья машина постоянно распознает актуальную плотность ткани и своевременно устанавливает точное прижимное усилие лапки, чтобы обеспечить равномерную подачу ткани.



- > Нажмите клавишу «Программа Setup».



- > Нажмите клавишу «Настройки шитья».



- > Чтобы активировать автоматическую компенсацию прижима лапки, нажмите клавишу «Измерение плотности ткани».
- > Чтобы деактивировать автоматическую компенсацию прижима лапки, повторно нажмите клавишу «Измерение плотности ткани».

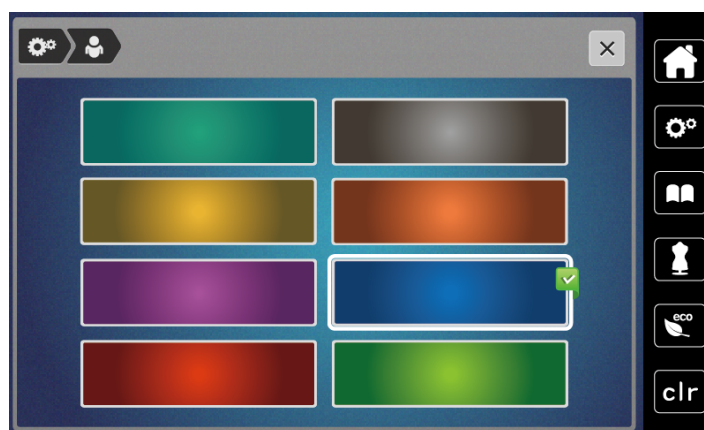
3.2 Выбор собственных установок



- > Нажмите клавишу «Программа Setup».



- > Нажмите кнопку «Собственные установки».
- > Выберите нужный цвет дисплея.



3.3 Функции контроля

Установка контроля игольной нитки



> Нажмите клавишу «Программа Setup».



> Нажмите клавишу «Установки контроля».



> Нажмите выключатель в верхней части дисплея, чтобы отключить контроль игольной нитки.
> Нажмите повторно на выключатель, чтобы включить контроль игольной нитки.

Установка контроля шпульной нитки



> Нажмите клавишу «Программа Setup».



> Нажмите клавишу «Установки контроля».



> Нажмите выключатель в нижней части дисплея, чтобы отключить контроль шпульной нитки.
> Нажмите повторно на выключатель, чтобы включить контроль шпульной нитки.

3.4 Включение/отключение звукового сигнала



> Нажмите клавишу «Программа Setup».



> Чтобы отключить все звуковые сигналы, нажмите клавишу «Включение/отключение звукового сигнала».
> Чтобы включить все звуковые сигналы, нажмите повторно клавишу «Включение/отключение звукового сигнала».

3.5 Установки машины

Настройка яркости дисплея

Яркость дисплея можно настраивать по собственным потребностям.



> Нажмите клавишу «Программа Setup».



> Нажмите клавишу «Настройки машины».



> Нажмите клавишу «Настройка яркости».
> Перемещайте движок в верхней части дисплея стилусом или пальцем или нажимайте кнопки «+» или «-», чтобы изменить яркость дисплея.

Установка подсветки

Яркость подсветки можно настраивать по собственным потребностям.



> Нажмите клавишу «Программа Setup».



> Нажмите клавишу «Настройки машины».



> Нажмите клавишу «Настройка яркости».

> Перемещайте движок в нижней части дисплея стилусом или пальцем или нажимайте кнопки «+» или «-», чтобы настроить яркость подсветки.



> Нажмите выключатель, чтобы отключить подсветку.

> Нажмите повторно на выключатель, чтобы включить подсветку.

Калибровка экрана

Дальнейшую информацию по этой теме Вы найдете в главе Приложение в пункте Устранение неполадок в конце инструкции по эксплуатации.



> Нажмите клавишу «Программа Setup».

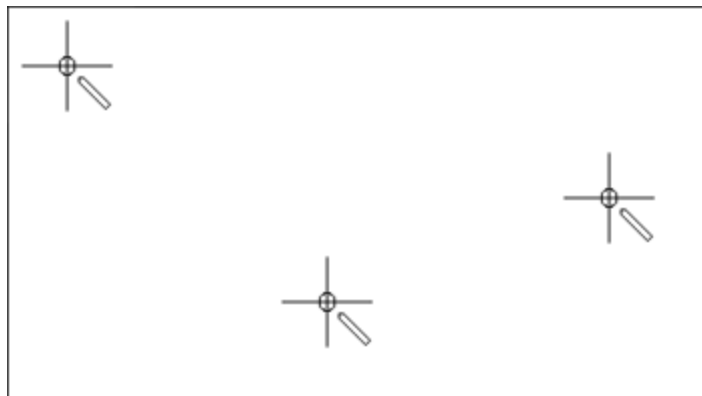


> Нажмите клавишу «Настройки машины».



> Нажмите клавишу «Калибровка экрана».

> Нажмите на крестики по очереди стилусом.



Восстановление базовых установок

ВНИМАНИЕ: Эта функция удаляет все индивидуальные установки.



> Нажмите кнопку «Программа Setup».



> Нажмите клавишу «Настройки машины».



> Нажмите клавишу «Базовые установки».



> Нажмите клавишу «Базовые установки шитья».



> Нажмите клавишу «Подтвердить», чтобы восстановить базовые установки для настроек по шитью.



> Нажмите клавишу «Все базовые установки».



> Нажмите кнопку «Подтвердить» и заново стартуйте машину, чтобы восстановить все базовые установки.

Проверка версии ПО

Будет показана версия ПО машины.



> Нажмите клавишу «Программа Setup».



> Нажмите клавишу «Настройки машины».



> Нажмите клавишу «Версия встроенной программы машины».

Проверка общего количества стежков

Показывается общее число стежков машины, а также число стежков, начиная с последнего проведенного специалистом техосмотра.



> Нажмите клавишу «Программа Setup».



> Нажмите клавишу «Настройки машины».



> Нажмите клавишу «Версия встроенной программы машины».

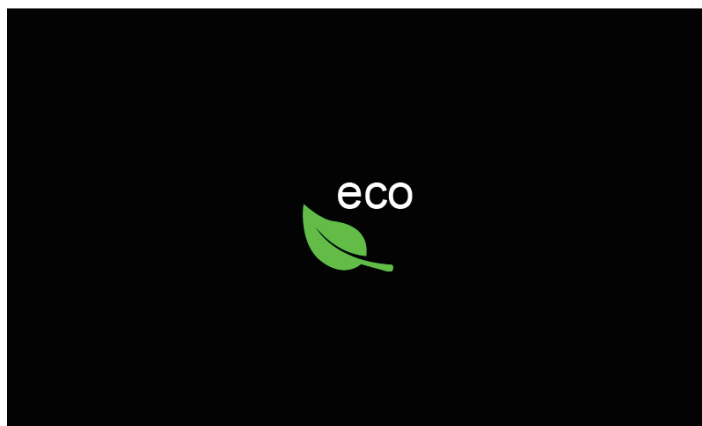
4 Системные установки

4.1 Использование режима Eco

При длительном прерывании работы машина может перейти в режим экономии. На дисплее нельзя ничего выбрать, а машина не может быть включена.



- > Нажмите клавишу «Режим eco».
- Дисплей выключается. Расход энергии уменьшается и отключается подсветка.



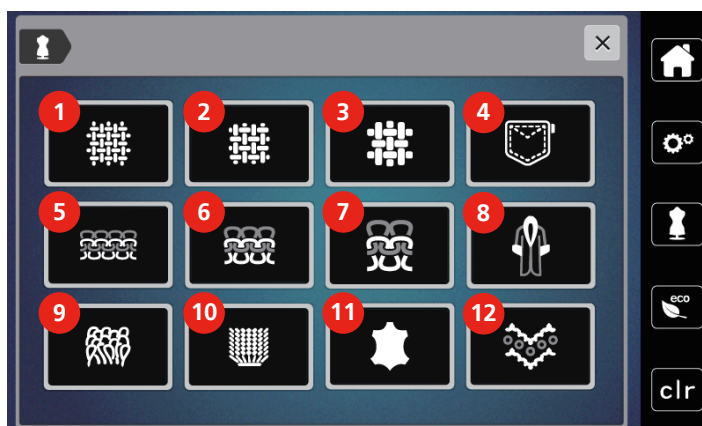
- > Нажмите на «Режим eco» на дисплее.
- Машина вновь готова к эксплуатации.

4.2 Вызов консультанта по шитью

Консультант по шитью информирует о помощи при принятии решений в швейных проектах. По данным о ткани и выбранном швейном проекте показываются, например, предложения по подходящим игле и лапке.

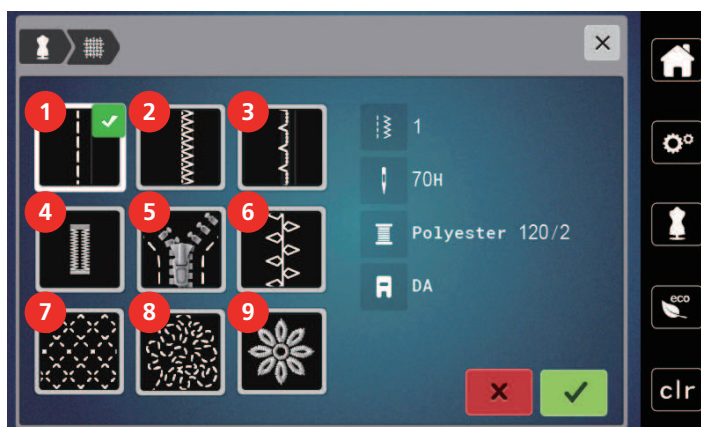


- > Нажмите кнопку «Консультант по шитью».
- > Выберите ткань, на которой Вы будете шить.

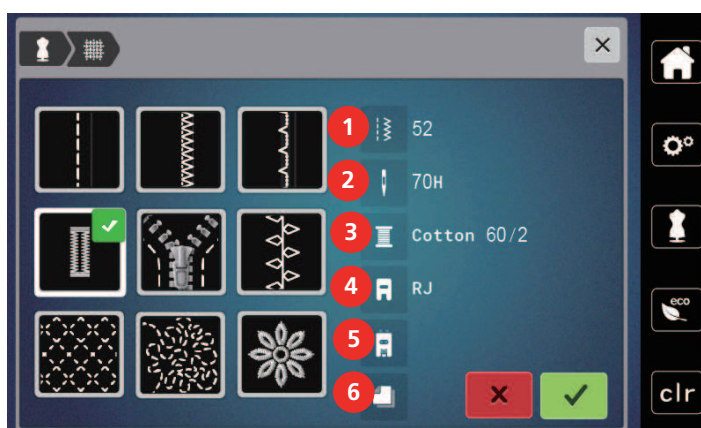


- | | | | |
|---|---------------------------------------|----|-----------------------------|
| 1 | Слегка тканые материалы | 7 | Плотные трикотажные изделия |
| 2 | Материалы средней плотности | 8 | Мех/Искусственный мех |
| 3 | Плотно тканые изделия | 9 | Махровые материалы |
| 4 | Джинсовые ткани | 10 | Ворсовые ткани |
| 5 | Легкие трикотажные изделия | 11 | Кожа и винил |
| 6 | Трикотажные изделия средней плотности | 12 | Тюль и кружева |

- > Выберите швейный проект.
 - Стежок подбирается автоматически, все остальные изменения необходимости провести самостоятельно.



- | | |
|-------------------|---------------------------|
| 1 Швы | 6 Декоративное шитье |
| 2 Обшивка кантов | 7 Машинная стежка квилтов |
| 3 Потайной шов | 8 Шитье свободными руками |
| 4 Петли | 9 Пришивание аппликаций |
| 5 Застежки молния | |



- | | |
|-------------------------------|-------------------------------------|
| 1 Рекомендуемый номер строчки | 4 Рекомендуемая лапка |
| 2 Рекомендуемая игла | 5 Пуговичные петли с вкладной нитью |
| 3 Рекомендуемые нитки | 6 Рекомендуется стабилизатор |

- > Настройте машину согласно инструкциям.

4.3 Кнопкой «clr» отменяются все изменения

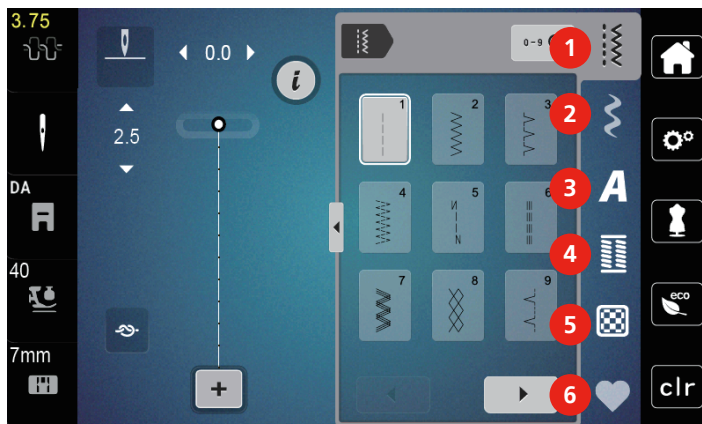
Все изменения образцов можно вернуть к базовым установкам. Исключением являются образцы, сохраненные в собственной ячейке памяти и функции контроля.



- > Нажмите кнопку «clr».

5 Креативное шитье

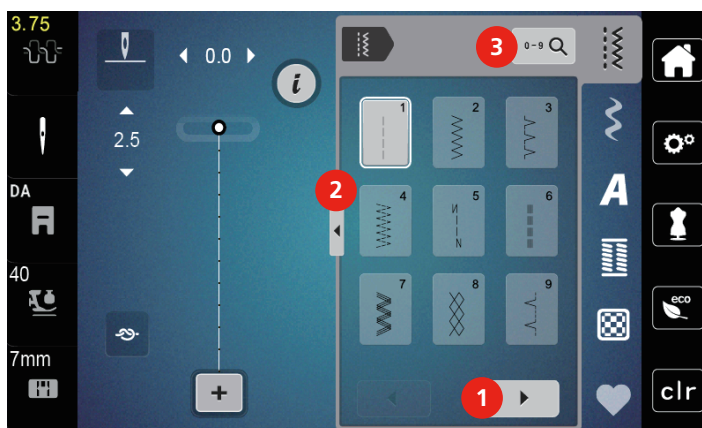
5.1 Обзор меню выбора шитья



- | | | | |
|---|----------------------|---|---------------------------|
| 1 | Рабочие строчки | 4 | Петли |
| 2 | Декоративные строчки | 5 | Стежки для квилтов |
| 3 | Алфавиты | 6 | Собственная ячейка памяти |

Выбор образца строчки

- > Выберите образец строчки, алфавит или петлю.
- > Чтобы просмотреть другие образцы строчек, нажмите клавишу «Прокрутка» (1).
- > Чтобы увеличить перечень, нажмите клавишу «Показ всех образцов строчек» (2).
- > Чтобы уменьшить перечень образцов строчек, нажмите повторно клавишу «Показ всех образцов строчек» (2).
- > Чтобы выбрать образец по номеру строчки, нажмите клавишу «Ввод номера образца» (3).
 - Если при вводе образца появляется «!!!», то образец нельзя использовать в режиме комбинации.
 - Если при вводе образца появляется «??», значит, такой образец не существует.



5.2 Верхний транспортер



Рекомендуется регулировать прижим лапки в зависимости от ткани. Чем толще ткань, тем слабее должен быть прижим лапки.

С верхним транспортером ткань одновременно подается сверху и снизу. Благодаря этому даже гладкие и тонкие ткани перемещаются равномерно и аккуратно. Полосы и клетки можно идеально подогнать благодаря равномерной подаче.

Применение верхнего транспортера

Верхний транспортер используется прежде всего при следующих швейных проектах:

- Шитье: Все виды шитья на сложных тканях, например, подрубка, застежки молния
- Петчворк: При точных полосках, клетках и при декоративных строчках с шириной строчки до 7 мм
- Applique: Пришивание тесемок и окантовка косой бейкой

Сложные для обработки ткани:

- Бархат, обычно в направлении ворса
- Махровые материалы
- Джерси, преимущественно в поперечном направлении к ворсу
- Искусственный мех или искусственный мех с покрытием
- Ваточный холст/фетр
- Ткани, подбитые ватой
- Полосатые и клетчатые узоры
- Ткани для гардин с повторяющимся узором

Ткани с плохим скольжением:

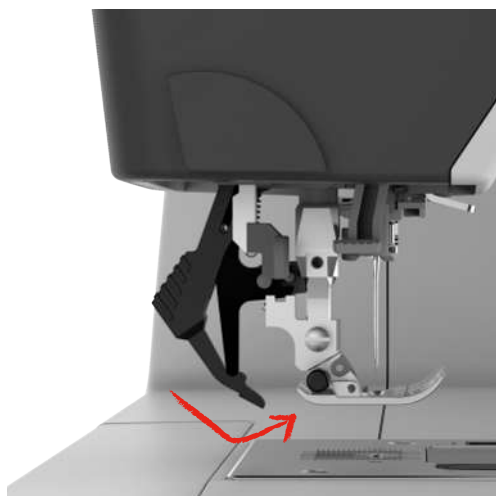
- Искусственная кожа, материалы с покрытием (система двойной подачи ткани Dual Transport, лапка со скользящей подошвой)

Использование верхнего транспортера



Если используется верхний транспортер, нужно применять только лапки с задним отверстием.

- > Поднимите лапку.
- > Отожмите верхний транспортер вниз за лапку до фиксации.



- > Поднимите лапку.
- > Чтобы снова снять верхний транспортер, вытяните его вниз и отклоните назад.

5.3 Регулятор скорости

Регулятором скорости можно плавно регулировать скорость.

- > Перемещайте регулятор скорости влево, чтобы уменьшить скорость.
- > Перемещайте регулятор скорости вправо, чтобы увеличить скорость.

5.4 Регулировка натяжения верхней нитки

Базовая установка натяжения верхней нитки осуществляется автоматически при выборе образца строчки.

Если используются другие швейные нитки, то могут возникнуть отклонения в натяжении верхней нитки. Поэтому необходимо индивидуально настроить натяжение верхней нитки в соответствии с швейным проектом и выбранным образцом строчки.

Изменения натяжения верхней нитки влияют на соответственно выбранный образец строчки. Изменения натяжения верхней нитки оказывают влияние на выбранный образец строчки и на все вышивальные образцы. Постоянные изменения натяжения верхней нитки для режима шитья Установка натяжения верхней нитки и для режима вышивания Установка натяжения верхней нитки можно осуществлять в программе Setup.



- > Нажмите клавишу «Натяжение верхней нитки».
- > Чтобы усилить или ослабить натяжение верхней нитки, перемещайте движок стилусом или пальцем.

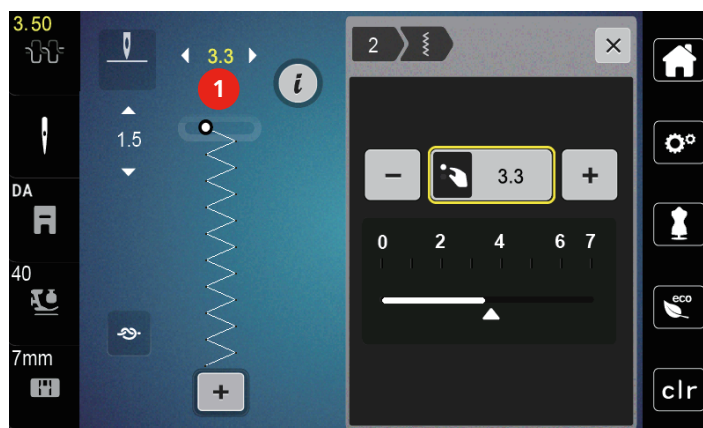


5.5 Обработка образцов строчек

Настройка ширины строчки

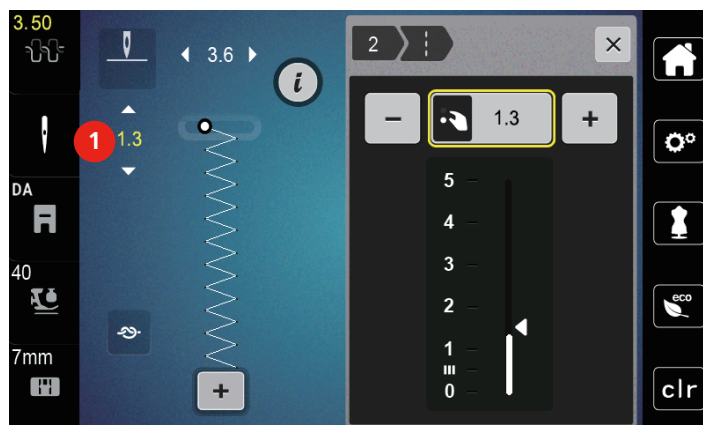
- > Чтобы уменьшить ширину строчки, вращайте «Многофункциональную клавишу вверх» влево.
- > Чтобы увеличить ширину строчки, вращайте «Многофункциональную клавишу вверх» вправо.

- > Чтобы вызвать другие возможности установок, нажмите кнопку «Ширина строчки» (1).



Изменение длины стежка

- > Чтобы уменьшить длину стежка, вращайте «Многофункциональную клавишу вниз» влево.
- > Чтобы увеличить длину стежка, вращайте «Многофункциональную клавишу вниз» вправо.
- > Чтобы вызвать другие возможности установок, нажмите кнопку «Длина стежка» (1).



Корректировка баланса

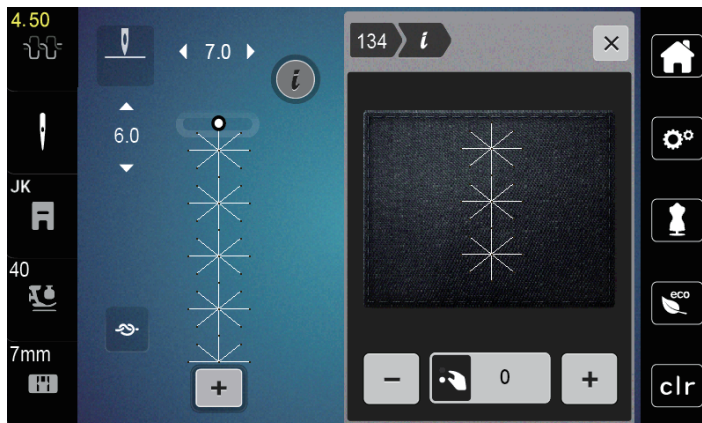
Различные ткани, нитки и прокладки могут так повлиять на запрограммированные образцы строчек, что их нельзя будет сшить точно. Электронным балансом можно откорректировать эти отклонения и тем самым оптимально подогнать образец к обрабатываемой ткани.

- > Выберите образец строчки или алфавит.
- > Нажмите клавишу «i».





- > Нажмите клавишу «Баланс».
- Появится обзор образцов строчки.



- > Чтобы откорректировать продольное направление образца строчки, вращайте «Многофункциональная клавиша внизу» до тех пор, пока предварительный вид образца строчки не совпадет со сшитым образцом на ткани.
- > Измененные установки баланса можно сохранять для каждой строчки в «Собственная ячейка памяти».
- > Измененные установки баланса действительны до тех пор, пока не будет нажата кнопка «clr» или не будет выключена машина.

Установка повтора образца



- > Выберите образец строчки или алфавит.
- > Нажмите клавишу «i».



- > Чтобы повторить образец строчки, нажмите клавишу «Повтор образца» 1 раз.
- > Чтобы повторять комбинацию образцов до 9 раз, нажимайте клавишу «Повтор образца» от 2-х до 9-ти раз.
 - Машина автоматически останавливается после выполнения напечатанного числа образцов.



- > Чтобы выполнить строчечный шов в конце шитья, кнопка «Закрепка» становится активной.
- > Чтобы деактивировать закрепление строчки, нажмите кнопку «Закрепка».

Зеркальное отображение образца



- > Выберите образец строчки или алфавит.
- > Нажмите клавишу «i».



- > Нажмите клавишу «Зеркальное отображение влево/вправо», чтобы отобразить образец слева направо.



- > Нажмите клавишу «Зеркальное отображение вверх/вниз», чтобы вышить образец против направления шитья.

Изменение длины образца

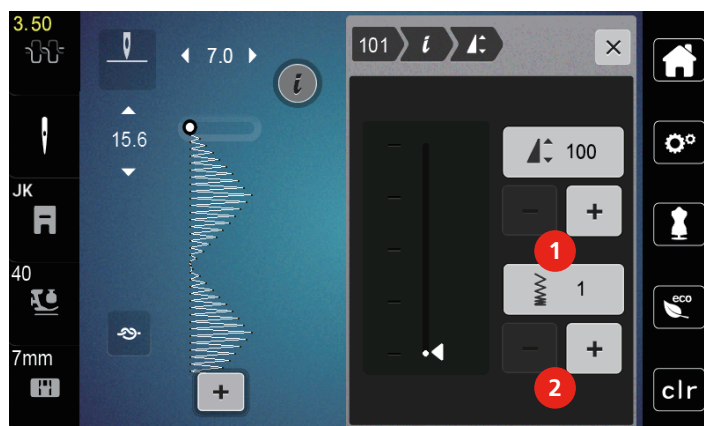
Образцы стежков категории гладьевых строчек можно удлинять или укорачивать.



- > Выберите образец строчки.
- > Нажмите клавишу «i».



- > Нажмите клавишу «Изменение длины образца».
- > Чтобы установить длину образца, перемещайте задвижку или нажмите кнопки «+»/«-» (1).
- > Чтобы определить плотность образца, нажмите кнопки «+»/«-» (2).



Непрерывное шитье в обратном направлении

- > Выберите образец строчки или алфавит.
- > Нажмите клавишу «i».



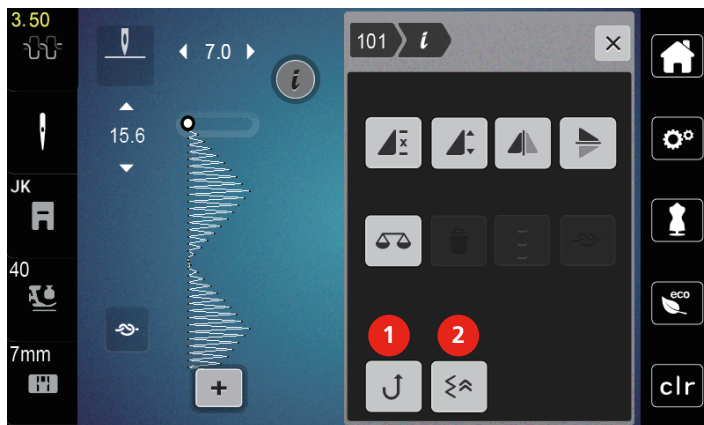
- > Чтобы постоянно шить в обратном направлении, нажмите клавишу «Постоянное шитье в обратном направлении»(1).

Шитье в обратном направлении стежок за стежком

- > Выберите образец строчки, алфавит или пуговичную петлю.
- > Нажмите клавишу «i».

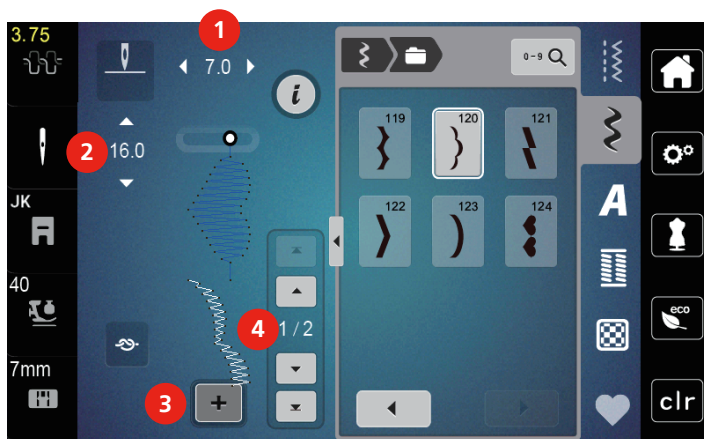


- > Чтобы шить в обратном направлении стежок за стежком, нажмите клавишу «Шитье в обратном направлении стежок за стежком»(2).



5.6 Комбинирование образцов

Режим комбинирования образцов. Обзор



- | | |
|---|--|
| <p>1 Ширина строчки активного образца строчки</p> <p>2 Длина стежка активного образца строчки</p> | <p>3 Режим комбинирования образцов/режим отдельных образцов</p> <p>4 Отдельный образец строчки в пределах комбинации</p> |
|---|--|

Создание комбинаций стежков

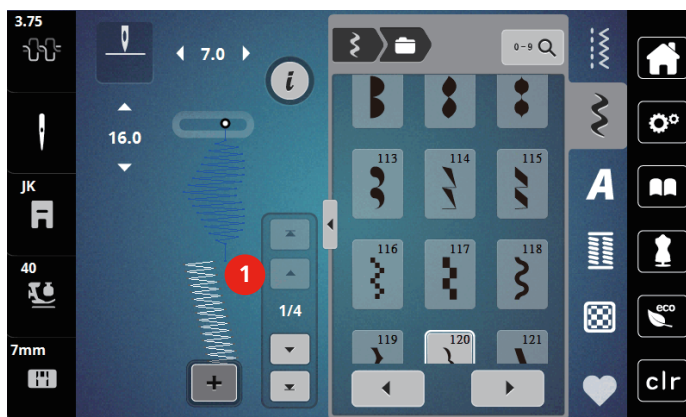
В режиме комбинирования образцов можно составлять вместе образцы строчек и алфавиты по собственному желанию. Каждую комбинацию можно комбинировать макс. 20 строчками. Образцы дизайнера стежков нельзя использовать в комбинациях образцов.



- > Нажмите клавишу «Режим отдельного образца/Режим комбинирования образцов»(3).
- > Выберите нужный образец.
- > Чтобы вернуться в режим отдельного образца, повторно нажмите клавишу «Режим отдельного образца/Режим комбинирования образцов».

Обработка отдельного образца строчки

- > Создайте комбинацию образцов строчек.
- > Нажмите стилусом или пальцем на нужную позицию (1) в комбинации образцов, чтобы выбрать отдельный образец.



- > Нажмите кнопку «i»-диалог, чтобы обработать отдельный образец строчки.

Удаление отдельного образца строчки

- > Создайте комбинацию образцов строчек.
- > Чтобы выбрать отдельный образец, нажмите стилусом или пальцем на нужную позицию (1) в комбинации образцов.



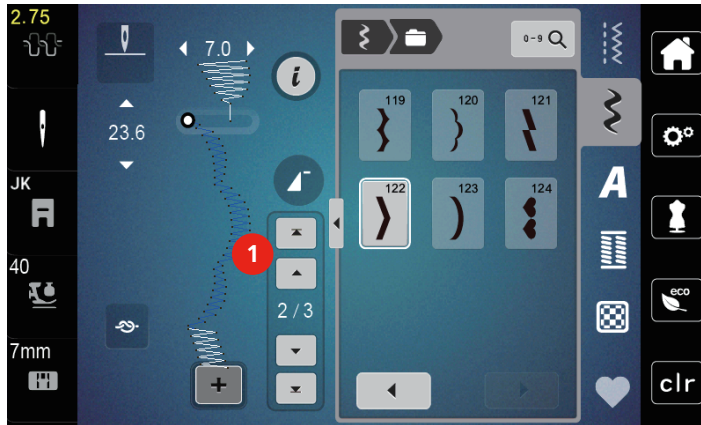
- > Нажмите клавишу «i».



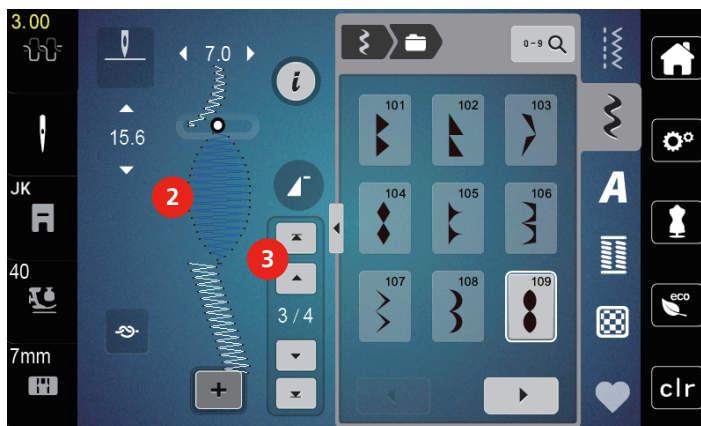
- > Чтобы удалить отдельный образец строчки, нажмите кнопку «Удалить».

Добавление отдельного образца строчки

- > Чтобы добавить образец в начало, перейдите в самое начало в группу образцов и нажмите на вторую верхнюю стрелку (1).
 - Обе верхние стрелки деактивированы.
- > Добавьте новый образец строчки.



- > Создайте комбинацию образцов строчек.
- > Чтобы выбрать отдельный образец после выбранного образца, нажмите стилусом или пальцем на нужную позицию (2) в комбинации образцов или используйте стрелку (3)..



Зеркальное отображение комбинации образцов строчек

- > Создайте комбинацию образцов строчек.
- > Нажмите кнопку «i»-диалог.



- > Нажмите клавишу «Обработка целой комбинации».



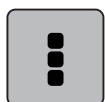
- > Нажмите клавишу «Зеркальное отображение влево/вправо», чтобы отобразить слева направо всю комбинацию образцов.
- > Нажмите повторно клавишу «Зеркальное отображение влево/вправо», чтобы вернуть изменения к базовым установкам.



Установка повтора образца



- > Создайте комбинацию образцов строчек.
- > Нажмите клавишу «i».



- > Нажмите клавишу «Обработка целой комбинации».



- > Нажмите клавишу «Повтор образца» 1 раз, чтобы повторить комбинацию образцов.
 - «Закрепка» в самом конце будет активна.
- > Чтобы повторять комбинацию образцов до 9 раз, нажмите повторно клавишу «Повтор образца».
- > Чтобы отключить повтор образца, нажимайте клавишу «Повтор образца» так часто, пока вместо цифры не появится «X».

Сохранение комбинации образцов строчек

Чтобы снова применять созданные комбинации образцов строчек, их можно сохранять в папке «Собственная ячейка памяти».



- > Создайте комбинацию образцов строчек.
- > Нажмите кнопку «Собственная ячейка памяти».



- > Нажмите кнопку «Сохранение образцов строчки».



- > Нажмите кнопку «Подтвердить» или желтую клавишу, чтобы сохранить комбинацию образцов строчек.

Загрузка комбинации образцов строчек



- > Нажмите клавишу «Режим отдельного образца/Режим комбинирования образцов».



- > Нажмите кнопку «Собственная ячейка памяти».



- > Нажмите кнопку «Открыть сохраненную комбинацию».
- > Выберите комбинацию образцов строчек.

Перезапись комбинации образцов строчек



- > Создайте комбинацию образцов строчек.
- > Нажмите клавишу «Собственная ячейка памяти».



- > Нажмите клавишу «Сохранение образца».
- > Выберите комбинацию образцов строчек, которую нужно перезаписать.

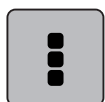


- > Нажмите кнопку «Подтвердить», чтобы перезаписать комбинацию образцов строчек.

Удаление комбинации образцов строчек



- > Создайте комбинацию образцов строчек.
- > Нажмите кнопку «i»-диалог.



- > Нажмите клавишу «Обработка целой комбинации».



- > Нажмите клавишу «Удаление».



- > Нажмите кнопку «Подтвердить».

5.7 Управление образцом строчки

Сохранение образца строчки в собственной ячейке памяти

В файле «Собственная ячейка памяти» можно сохранять любые, в том числе и индивидуально измененные, образцы.

- > Выберите образец строчки, алфавит или пуговичную петлю.
- > Измените образец строчки.
- > Нажмите кнопку «Собственная ячейка памяти».



- > Нажмите кнопку «Сохранение образцов строчки».



- > Нажмите клавишу «Подтвердить».

Перезапись образца строчки из собственной ячейки памяти

Предпосылка:

- Образец строчки сохранен в собственной ячейке памяти.
- > Выберите образец строчки, алфавит или пуговичную петлю.
- > Измените образец строчки.
- > Нажмите кнопку «Собственная ячейка памяти».



- > Нажмите кнопку «Сохранение образцов строчки».
- > Выберите образец, который нужно перезаписать.



- > Нажмите клавишу «Подтвердить».

Загрузка образца строчки из собственной ячейки памяти

Предпосылка:

- Образец строчки сохранен в собственной ячейке памяти.



- > Нажмите кнопку «Собственная ячейка памяти».



- > Нажмите клавишу «Загрузка образца».
- > Выберите образец строчки.

Удаление образца строчки из собственной ячейки памяти

Предпосылка:

- Образец строчки сохранен в собственной ячейке памяти.



- > Нажмите кнопку «Собственная ячейка памяти».



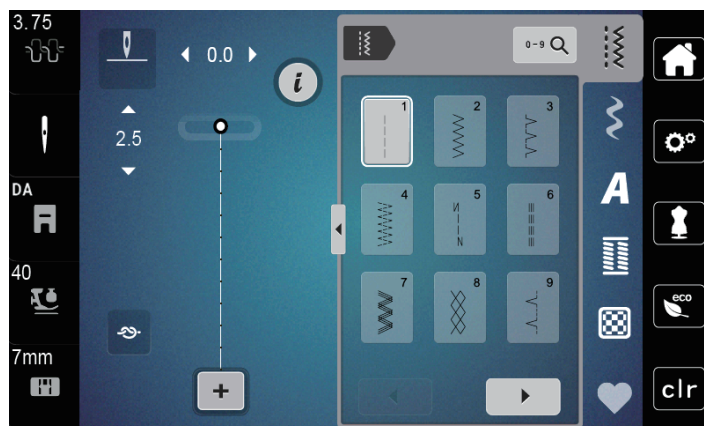
- > Нажмите клавишу «Удаление».
- > Выберите образец строчки.



- > Нажмите клавишу «Подтвердить».

6 Рабочие строчки

6.1 Обзор рабочих строчек



Образец строчки	Номер строчки	Название	Описание
	1	Прямая строчка	Стачивание и простегивание.
	2	Строчка зигзаг	Укрепление швов, обработка кантов, выполнение эластичных швов и закрепление кружевных вставок.
	3	Оверлочная строчка	Сшивание и обметывание эластичных тканей в ходе одной операции.
	4	Строчка «серпантин»	Штопка строчкой «серпантин», шитье заплаток, усиление кантов материала.
	5	Программа закрепления строчки	Закрепление начала и конца шва прямой строчкой.
	6	Тройная прямая строчка	Для износостойких швов на прочных материалах, видимых подрубленных краев и видимых швов.
	7	Тройная строчка зигзаг	Для износостойких швов на прочных материалах, видимых подрубленных краев и видимых швов.
	8	Сотовая строчка	Для эластичных тканей и подрубленных краев. Применяется также с резиновой нижней ниткой.
	9	Потайная строчка	Потайная строчка, эффект фестончатой подшивки на мягком джерси и тонких тканях, декоративный шов.
	10	Двойная оверлочная строчка	Сшивание и обметывание эластичных тканей в ходе одной операции.
	11	Сверхэластичная строчка	Для высокоэластичных открытых швов. Для всех видов одежды.
	12	Гофрирующая строчка	Для большинства видов тканей; Пришивание резинок, стачные швы = края материала соединяются встык, декоративные строчки.
	13	Трикотажный оверлочный шов	Сшивание и обметывание эластичных тканей в ходе одной операции.

Образец строчки	Номер строчки	Название	Описание
	14	Строчка «джерси»	Декоративная подшивка, декоративный шов на белье, шитье заплаток на пуловерах и трикотаже.
	15	Универсальная строчка	Для плотных тканей, таких как фетр и кожа. Плоские соединительные швы, видимые швы, нашивание резинки, декоративная строчка.
	16	Прошитый зигзаг	Обработка и укрепление кантов материала, вшивание резиновой тесьмы, декоративный шов.
	17	Строчка «лайкра»	Для лайкровых материалов; плоские соединительные швы, видимые швы, обработка швов на изделиях женской галантереи.
	18	Эластичная строчка	Для сверхэластичных тканей, открытый шов на спортивной одежде.
	19	Усиленный оверлочный шов	Для средней плотности трикотажных и махровых материалов. Оверлочные или плоские соединительные швы.
	20	Трикотажный оверлочный шов	Сшивание и обметывание изделий ручной и машинной вязки в ходе одной операции.
	21	Сметочная строчка	Для швов и подшивок.
	22	Простая программа штопки	Штопка разрывов и поврежденных мест на ткани.
	23	Усиленная программа штопки	Усиление заштопанных разрывов и поврежденных тканей.
	24	Программа закрепки	Укрепление прорезей карманов, пришивание шлевок.

6.2 Шитье прямой строчкой



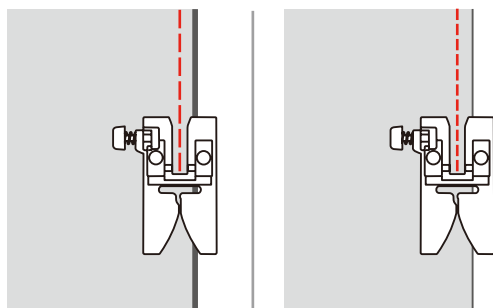
Настройка длины стежка в соответствии со швейным проектом, например, для джинсовой ткани длинные стежки (примерно 3 – 4 мм), для тонких тканей короткие стежки (примерно 2 – 2.5 мм).
 Настройка длины стежка в соответствии с толщиной ниток. Например, при прострачивании многократными толстыми нитками длинные стежки (примерно 3 – 5 мм).

Предпосылка:

- Лапка для выполнения зигзага (DA) вставлена.



- > Нажмите клавишу «Рабочие строчки».
- > Выберите прямую строчку № 1.



6.3 Закрепление автоматической программой закрепления строчки

Происходит равномерное закрепление определенным количеством выполненных стежков б вперед и б назад.

Предпосылка:

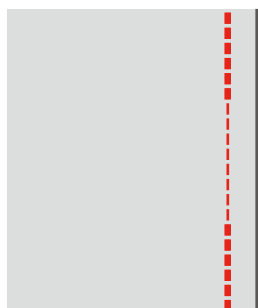
- Лапка для выполнения зигзага (DA) вставлена.



- > Нажмите клавишу «Рабочие строчки».
- > Выберите программу закрепления строчки № 5.
- > Нажмите на пусковую педаль.
 - Машина автоматически закрепляет строчку.
- > Выполните шов нужной длины.



- > Нажмите клавишу «Закрепление строчки».
 - Машина автоматически закрепляет строчку и останавливается в конце программы закрепления строчки.



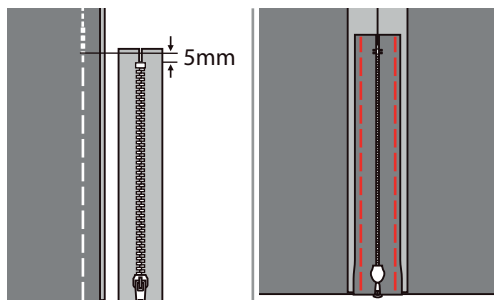
6.4 Вшивание застёжек «молния»



Так как подача ткани в начале шитья может быть трудной, рекомендуется прочно удерживать нитки в начале шитья, или на несколько стежков оттянуть швейный проект слегка назад или сначала прошить в обратном направлении 1 – 2 см.

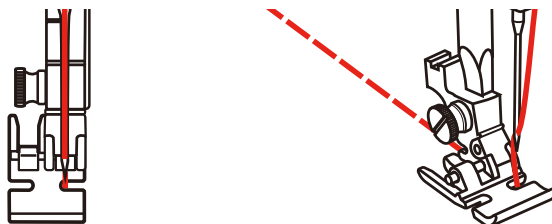


- > Вставьте лапку для выполнения зигзага (DA).
- > Нажмите клавишу «Рабочие строчки».
- > Выберите прямую строчку № 1.
- > Зашейте отрезок с застёжкой молния длинными стежками.
- > Обработайте припуски на шов по отдельности.
- > Разгладьте шов утюгом.
- > Откройте застёжку молния.
- > Приметайте застёжку молния под материалом таким образом, чтобы края материала смыкались над серединой застёжки.

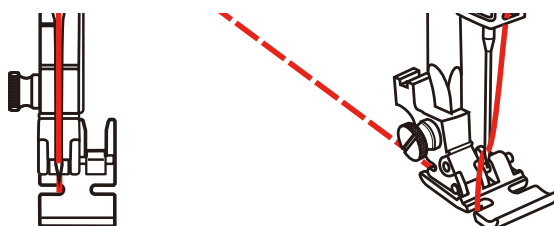


- > Установите лапку для вшивания молнии (RJ).

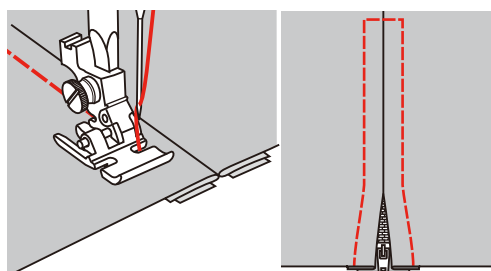
- > Если пришивается левая сторона застежки молнии, закрепите правую сторону стержня лапки на держателе.



- > Если пришивается правая сторона застежки молнии, закрепите левую сторону стержня лапки на держателе.



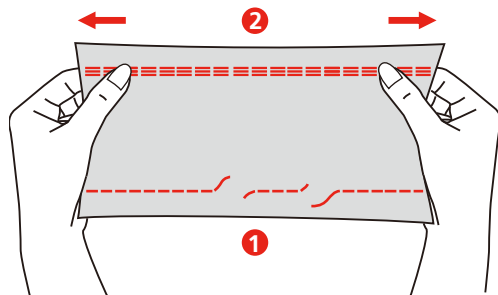
- > Прострочите левую сторону раскрытой молнии сверху вниз.
- > Закройте молнию, оставив примерно 5 см до конца.
- > Шейте над нижним концом правую сторону молнии.
- > Снимите сметочные стежки.



6.5 Шитье тройной прямой строчки

Трехстежковая прямая строчка особенно подходит для износостойких швов и для жестких и плотных тканей, таких как джинсовая ткань и вельвет.

- > Вставьте лапку для выполнения зигзага (DA).
- > Нажмите клавишу «Рабочие строчки».
- > Выберите тройную прямую строчку № 6.



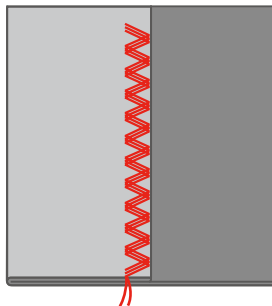
1 Прямая строчка

2 Тройная прямая строчка

6.6 Шитье тройного зигзага

На плотных тканях, в особенности на джинсовой ткани, чехлах для шезлонга, маркизах. Подшивка на тканях, подвергающихся частой стирке. Сначала обметывайте подогнутые края.

- > Вставьте лапку для выполнения зигзага (DA).
- > Нажмите клавишу «Рабочие строчки».
- > Выберите тройную строчку зигзаг № 7.

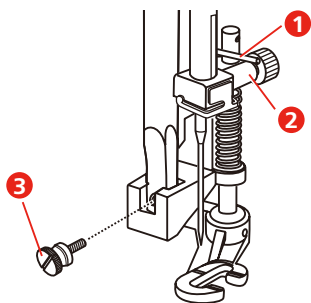


6.7 Свободная штопка

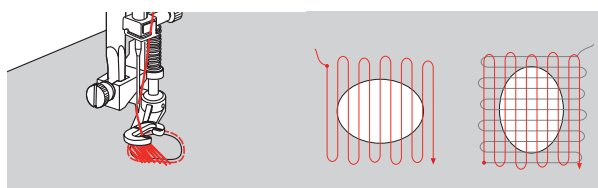
Для штопки дыр или протертых мест на любой ткани.

Если нитки выступают наружу, стежки выглядят некрасиво, в этом случае передвигайте ткань помедленнее. Если на изнанке ткани образуются узелки, передвигайте ткань быстрее. При обрыве нитки ткань обязательно надо передвигать равномернее.

- > Снимите лапкодержатель и вставьте на стержень для лапки лапку для вышивания свободными руками (RX).
 - Стержень (1) должен лежать на верхней стороне прижимного винта иглы (2).
- > Надавите сзади на лапку для вышивания свободными руками (RX) указательным пальцем и затяните винт (3).



- > Нажмите клавишу «Рабочие строчки».
- > Выберите прямую строчку № 1.
- > Опустите транспортер.
- > Закрепите приставной столик.
- > Закрепите ткань в штопальных пальцах (специальная принадлежность).
 - Место починки остается равномерно растянутым и не будет стягиваться.
- > Направляйте материал вручную слева направо, без жесткого прижима.
- > Чтобы предотвратить образование разрывов и обрыв нитки, закругляйте строчку.



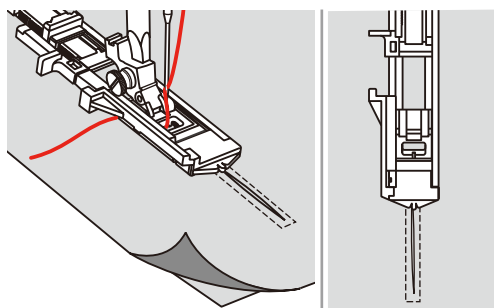
6.8 Усиленная автоматическая штопка

Простая программа штопки № 22 подходит прежде всего для быстрой штопки протертых мест или разрывов. Рекомендуется подклеивать под протертые места или разрывы легкую ткань или тонкую самоклеющуюся ткань. Простая программа штопки № 22 заменяет нити основы на любых тканях. Если поверхность штопки перекашивается, можно выровнять ее функцией баланса.

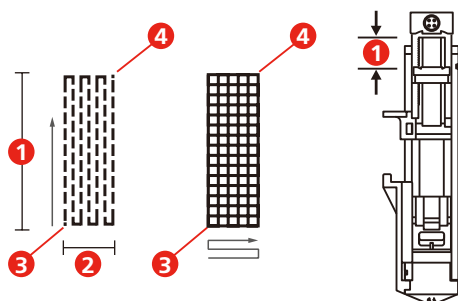
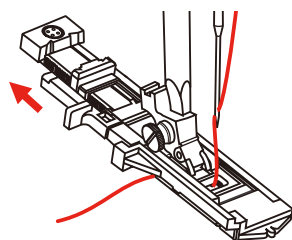
Усиленная программа штопки № 23 прежде всего подходит для быстрой штопки тонких мест или разрывов. Усиленная программа штопки №23 заменяет нити основы и поперечные нити на всех материалах.

Предпосылка:

- Подкладочная ткань зафиксирована сметочной строчкой.
- > Вставьте лапку с салазками для петель (RJ).
- > Нажмите клавишу «Рабочие строчки».
- > Выберите усиленную программу для штопки № 23.
- > Опустите лапку над серединой разрыва.



- > Установите держатель пуговицы на лапке для выполнения петель на нужную длину. Размер мест штопки можно изменять.
 - Максимальная длина строчки составляет 2,6 см (1 дюйм), а максимальная ширина строчки 7 мм (9/32 дюйма).

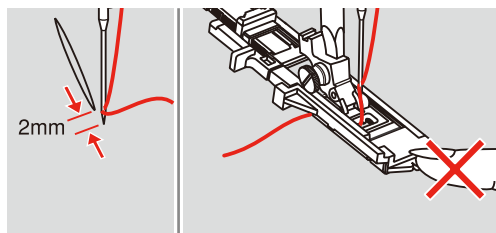


- 1 Длина строчки
- 2 Ширина строчки

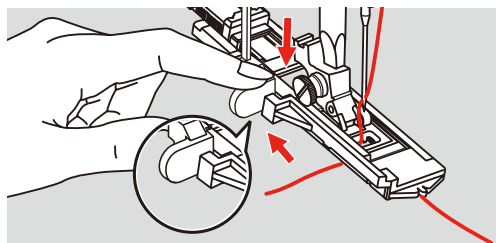
- 3 Начало
- 4 Остановка

- > Расположите материал так, чтобы игла находилась в 2 мм (1/16 дюйма) перед областью штопки.
- > Опустите лапку.

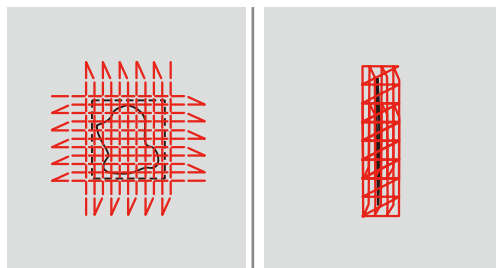
Опуская лапку, не давите на переднюю часть лапки, так как при этом будет сшит неверный размер.



- > Проведите верхнюю нитку вниз сквозь отверстие в лапке.
- > Оттяните рычажок петельной лапки вниз до упора.
 - Рычажок петельной лапки находится за ручкой на лапке для петель..
- > Удерживайте верхнюю нитку на левой стороне перпендикулярно к лапке с салазками для петель и начинайте шить.



- > Если область шитья слишком большая, можно прошить ее несколько раз (или шить поперек), чтобы добиться лучшего результата шитья.



6.9 Обработка края

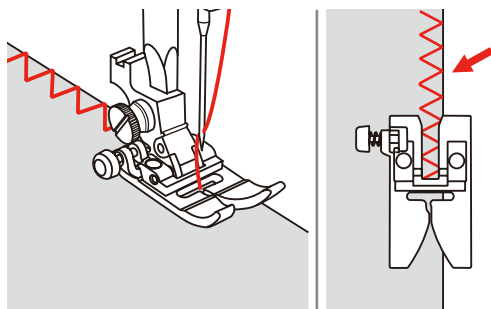
Строчка зигзаг № 2 подходит для всех видов материала. Но ее можно использовать и при эластичных швах, а также для декоративных работ. Для тонких материалов нужно использовать штопальные нитки. При гладьевом валике рекомендуется устанавливать плотный, короткий зигзаг с длиной стежка 0,5 – 0,7 мм. Гладьевого валик можно использовать для аппликаций и для вышивания.

Предпосылка:

- Кант материала лежит плоско и не стягивается.
- > Вставьте лапку для выполнения зигзага (DA).
- > Нажмите клавишу «Рабочие строчки».
- > Выберите строчку зигзаг № 2.
- > Выберите не очень большую ширину строчки и не очень длинный стежок.



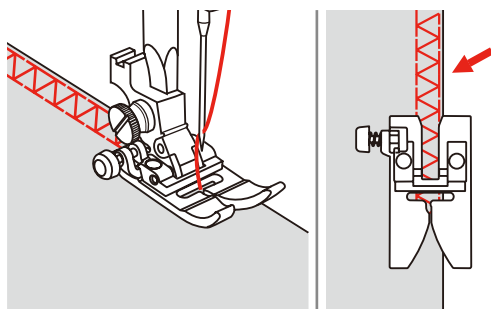
- > Направьте край ткани по середине подошвы лапки, чтобы игла с одной стороны прокалывала ткань, а с другой стороны выходила за край.



6.10 Шитье двойным оверлочным швом

Двойной оверлочный шов подходит для рыхлых трикотажных материалов и в качестве поперечного шва на вязаных изделиях. При шитье трикотажных материалов нужно применять новую иглу «джерси», чтобы не повредить тонкие ячейки материала. При шитье эластичных тканей можно использовать иглу для эластичных материалов.

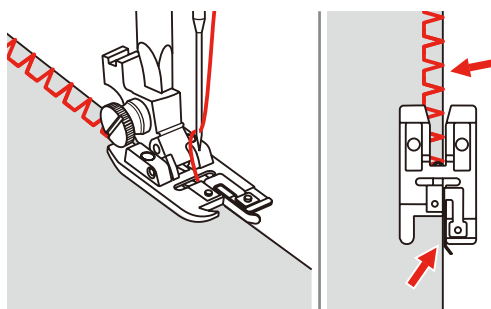
- > Вставьте лапку для выполнения зигзага (DA).
- > Нажмите клавишу «Рабочие строчки».
- > Выберите двойной оверлочный шов № 10.



6.11 Шитье оверлочной строчкой

Шитье краеобметочным стежком вдоль кантов материала во избежание разлохмачивания. При шитье эластичных тканей используйте иглу для эластичных материалов.

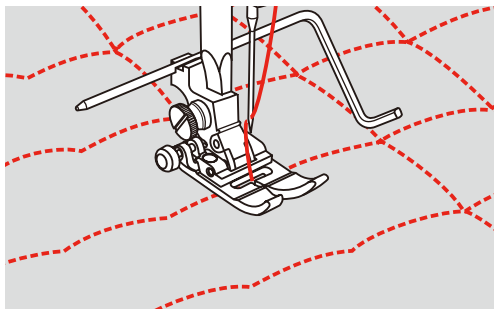
- > Вставьте оверлочную лапку (DI).
- > Нажмите клавишу «Рабочие строчки».
- > Выберите двойной оверлочный шов № 3.
- > Шейте материал краем ткани против направляющей лапки.



6.12 Отстрачивание кромок с кромконаправителем

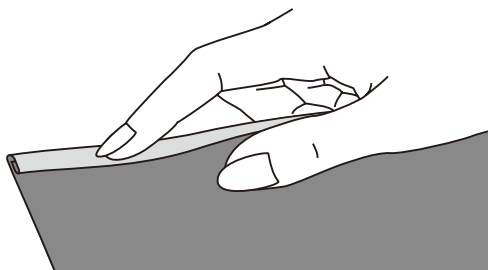
Для отстрачивания материала параллельными широкими строчками рекомендуется вести кромконаправитель вдоль ранее проложенной строчки.

- > Вставьте лапку для выполнения зигзага (DA).
- > Нажмите клавишу «Рабочие строчки».
- > Выберите прямую строчку № 1.
- > Вставьте кромконаправитель в отверстие лапки и определите нужную ширину.
- > Прошейте первый ряд и переместите его над материалом, чтобы шить следующие ряды, при этом направляющая перемещается вдоль предыдущего ряда шва.

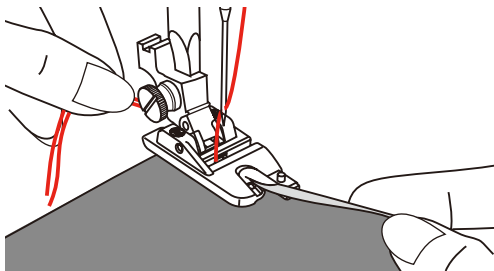


6.13 Шитье тонкого подрубочного шва

- > Вставьте подрубатель (DG) (специальная принадлежность).
- > Нажмите клавишу «Рабочие строчки».
- > Выберите прямую строчку № 1.
- > Подогните край материала примерно на 3 мм, затем вновь подогните его вдоль края материала примерно на 5 см.

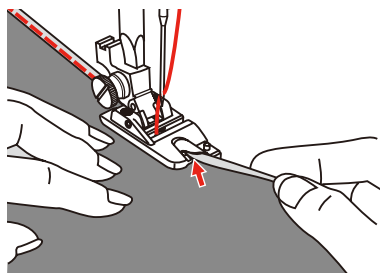


- > Установите иглу в складку с помощью маховика.
- > Опустите лапку.
- > Выполните несколько стежков и поднимите лапку.
- > Введите складку в спиралеобразное отверстие подрубателя.
- > Двигайте материал в разные стороны до тех пор, пока складка не примет форму ролика.



- > Опустите лапку.

- > Начинайте медленно вводить срезанный край материала перед подрубрателем равномерно в отверстие подрубрателя и шейте.

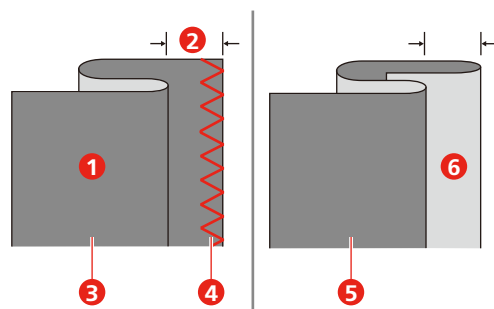


6.14 Выполнение потайного шва

Для незаметной подшивки средней плотности и плотных материалов из хлопка, шерсти и смешанных волокон.

Предпосылка:

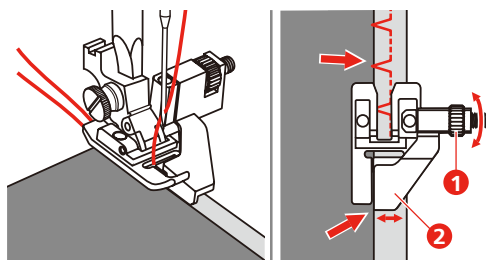
- Кромки ткани обработаны краевой строчкой.
- > Вставьте лапку потайного стежка (DM).
- > Нажмите клавишу «Рабочие строчки».
- > Выберите потайную строчку № 9.
- > Сложите ткань как указано на рисунке изнанкой кверху.
- > Положите материал под лапку.



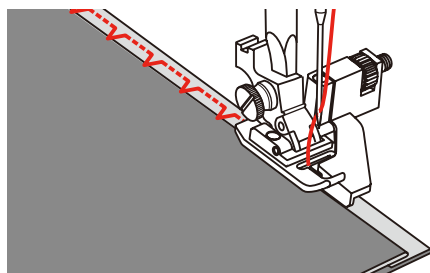
- 1 Изнаночная сторона ткани
- 2 5 мм
- 3 Плотные ткани

- 4 обработанный край ткани
- 5 Тонкие и средней плотности ткани
- 6 Лицевая сторона ткани

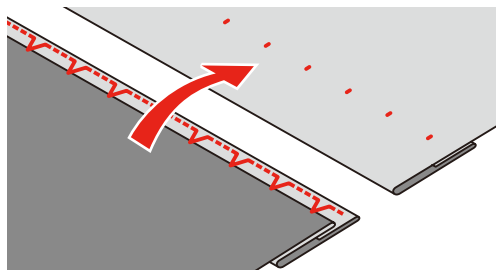
- > Вращайте маховик вперед, пока игла не окажется в крайней левой позиции.
- > Игла должна прокалывать только складку ткани. Если это не так, отрегулируйте ширину строчки.
- > Установите направляющую (2) вращением ручки регулятора (1) так, чтобы направляющая соприкасалась со складкой.



- > Медленно шейте и осторожно подталкивайте ткань вдоль края направляющей.



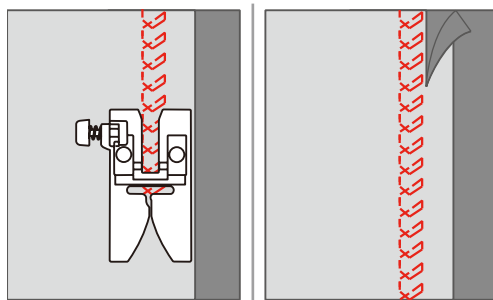
– Поворот ткани



6.15 Выполнение декоративной подшивки

Декоративная подшивка подходит прежде всего для эластичных подшивок на трикотажных изделиях из хлопка, шерсти, синтетики и смешанных волокон.

- > Вставьте вышивальную лапку (JK).
- > Нажмите клавишу «Рабочие строчки».
- > Выберите строчку «джерси» № 14.
- > Приутюжьте и при необходимости приметайте подгибку.
- > При необходимости уменьшите прижим лапки.
- > Прошейте подгибку с нужной глубиной на передней стороне.
- > Обрежьте остальную ткань на обратной стороне.



6.16 Выполнение сметочной строчки

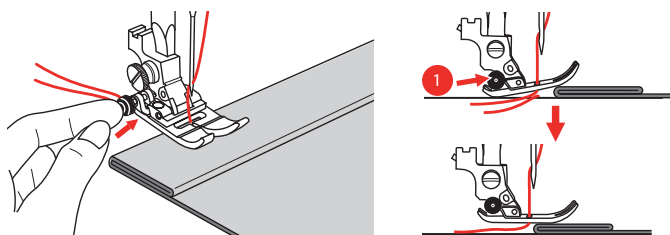
При сметывании рекомендуется использовать тонкую штопальную нитку. Ее легко можно потом удалить. Максимальная длина стежка 5 мм. Рекомендуемая длина стежка составляет 3,5 – 5 мм. Сметочная строчка подходит для работ, при которых желательна очень большая длина стежка.

- > Вставьте лапку для выполнения зигзага (DA).
- > Нажмите клавишу «Рабочие строчки».
- > Выберите сметочную строчку № 21.
- > Выберите длину стежка.
- > Чтобы избежать смещения слоев ткани, скрепите сметываемые детали булавками, втыкаемыми поперек направления сметочной строчки.
- > В начале и конце прошейте 3 – 4 закрепительных стежка.

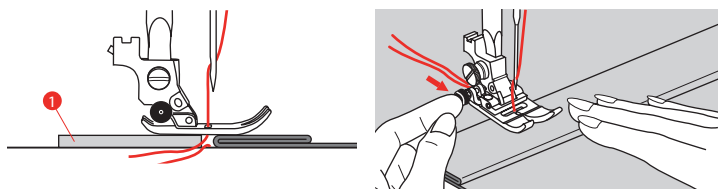


6.17 Шитье утолщений

- > Вставьте лапку для выполнения зигзага (DA).
 - Черная кнопка на левой стороне лапки фиксирует лапку в горизонтальном положении, если нажать ее до опускания лапки (1). Это обеспечивает равномерное движение в начале шва и помогает при шитье нескольких слоев ткани, например, при шитье джинс.
- > При достижении наивысшей точки опустите иглу и поднимите лапку.
- > Нажмите на носик лапки и на черную кнопку, опустите лапку и продолжайте шить.
 - Черная кнопка автоматическая отменяет блокировку после нескольких стежков.



Чтобы поддерживать лапку при ручной подаче ткани и шитье в сторону складки, можно также уложить на изнанку шва другой кусок ткани такой же толщины.



1 Картон или плотная ткань

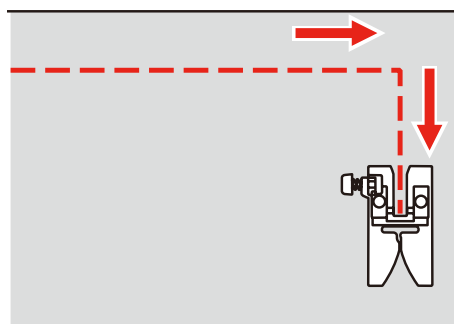
6.18 Обработка уголков



- > Дойдя до уголка, остановите машину.
- > Опустите иглу в ткань, вращая маховик или нажав клавишу «Игла вверх/вниз».



- > Поднимите лапку.
- > Используйте иглу как центр вращения и поверните ткань.
- > Опустите лапку и продолжайте шить.



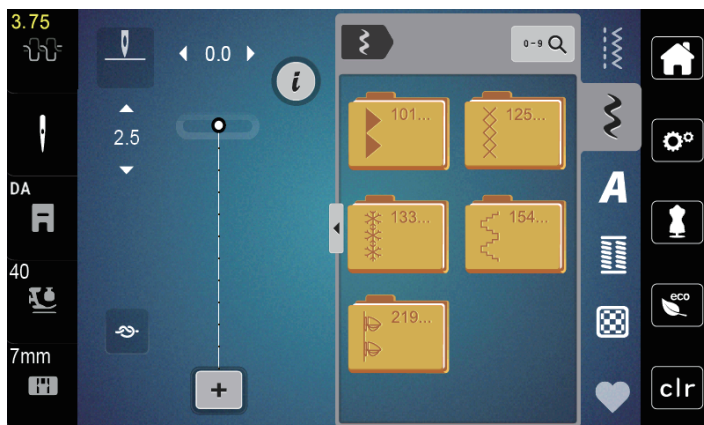
7 Декоративные строчки






7.1 Обзор декоративных строчек

В зависимости от типа ткани эффектнее всего смотрятся более простые или более сложные декоративные строчки.

- Декоративные строчки, запрограммированные простыми прямыми стежками, особенно хорошо смотрятся на легких тканях, например, декоративная строчка № 142.
- Декоративные строчки, запрограммированные тройными прямыми стежками или несколькими гладьевыми строчками, очень подходят для тканей средней плотности, например, декоративная строчка № 152.
- Декоративные строчки, запрограммированные гладьевыми строчками, особенно хорошо смотрятся на плотных тканях, например, декоративная строчка № 101.

Для получения совершенного рисунка строчки используйте в качестве верхней и нижней ниток нитки одного цвета и стабилизатор. При ворсистых или длинноволокнистых материалах рекомендуется укладывать на лицевую сторону ткани дополнительно водорастворимую прокладку, которую можно будет легко удалить после шитья.



Декоративная строчка	Номер строчки	Название
	101-124	Гладьевые строчки
	125-132	Крестообразные стежки
	133-153	Натуральные стежки
	154-218	Геометрические стежки
	219-233	Молодежные строчки

7.2 Изменение плотности стежков

При некоторых гладьевых строчках (например № 101) может измениться плотность стежков. Если плотность стежков увеличивается, то при этом уменьшается расстояние между стежками. Если плотность стежка уменьшается, расстояние между стежками увеличивается. При этом установленная длина образца не изменяется.

- > Выберите гладьевую строчку.
- > Нажмите клавишу «i».



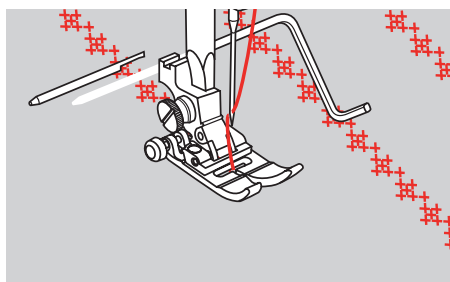
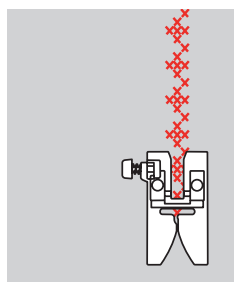
- > Нажмите клавишу «Изменение длины образца/Изменение плотности стежков».
- > Установите плотность стежка кнопками (1) «-» или «+».



7.3 Шитье крестообразных стежков

Крестообразная вышивка это традиционная техника и дополнение к обычным декоративным строчкам. Если выполнять крестообразные стежки на льняной структуре, они выглядят как ручная вышивка. Если выполнять крестообразные стежки вышивальными нитками, образец выглядит более полным. Крестообразные стежки используются прежде всего для декорации дома, в качестве бордюров на деталях одежды и как обычные украшения. Так как каждый следующий ряд стежков ориентируется на первый ряд, рекомендуется шить первый ряд в виде прямой линии.

- > Вставьте лапку для выполнения зигзага (DA), вышивальную лапку (JK) или открытую вышивальную лапку (DN) (специальная принадлежность).
- > Выберите крестообразные стежки № 125-132 и при необходимости комбинируйте их.
- > Чтобы сшить прямую линию, выполните первый ряд стежков с помощью кромконаправителя или ограничительной рейки.
- > Сшейте второй ряд с помощью кромконаправителя рядом с первым рядом.

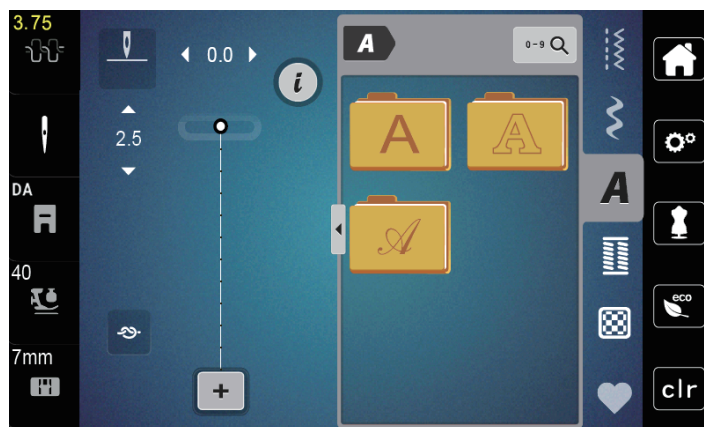


8 Алфавиты

8.1 Обзор алфавитов

Блочный, контурный и рукописный шрифты можно шить заглавными и строчными буквами.

Для получения совершенного стежка рекомендуется использовать в качестве верхней и нижней ниток нитки одного цвета. Работу можно укрепить на изнаночной стороне ткани прокладкой-стабилизатором. На лицевой стороне ворсистой или длинноволокнистой ткани, например, махровой ткани, можно дополнительно использовать водорастворимый стабилизатор.



Образец строчки	Название
ABCabc	Блочный шрифт
ABCabc	Контурный шрифт
<i>ABCabc</i>	Рукописный шрифт (курсив)

8.2 Создание надписи



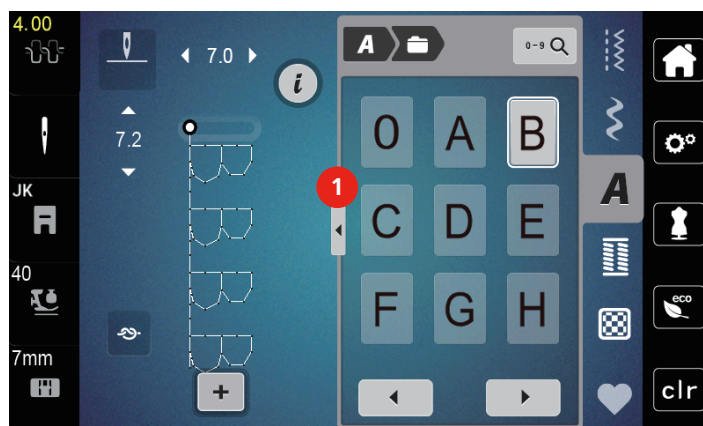
Рекомендуется выполнять пробное шитье с выбранными нитками, оригинальной тканью и оригинальной прокладкой. Надо также следить за тем, чтобы ткань подавалась равномерно и легко, не застревая. Во время шитья нельзя тянуть, подталкивать или удерживать ткань.



- > Выберите кнопку «Алфавиты».
- > Выберите шрифт.



- > Чтобы создать комбинацию образцов, нажмите кнопку «Режим отдельного образца/Режим комбинирования образцов».
- > Чтобы открыть расширенный режим ввода, нажмите кнопку «Показать алфавит» (1).



- > Выберите буквы.



- > Чтобы просмотреть другие буквы, нажмите клавишу «Показать алфавит» (1).



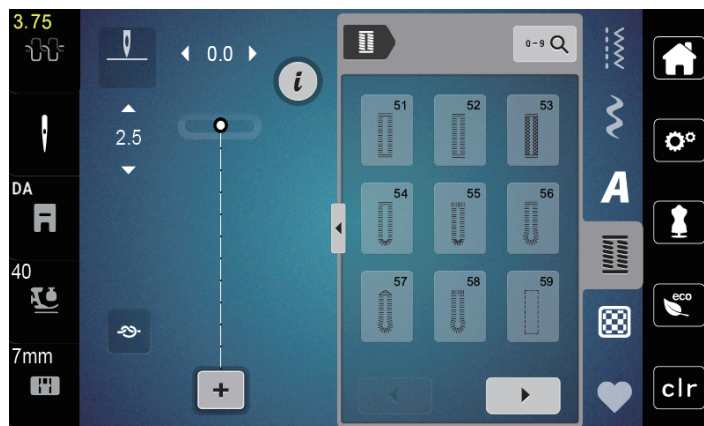
- > Чтобы удалять отдельные буквы введенного текста, нажмите кнопку «DEL».
- > Чтобы закрыть расширенный режим ввода, нажмите повторно кнопку «Показать алфавит».



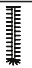







9 Петли

9.1 Обзор Петли

Чтобы для каждой пуговицы, для каждой цели и для каждой детали одежды можно было создать подходящую петлю, bernette b77 оснащена обширной коллекцией петель. Подходящую пуговицу можно пришить на машине. Также можно шить глазки.

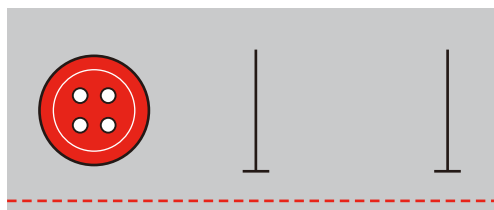


Петля	Номер петли	Название	Описание
	51	Бельевая петля	Для легких и средней плотности материалов; на блузках, платьях, постельном белье.
	52	Малая бельевая петля	Для легких и средней плотности материалов; на блузках, платьях, детской одежде, при поделочных работах.
	53	Эластичная петля	Для всех высокоэластичных джерси из хлопка, шерсти, шелка и синтетических волокон.
	54	Круглая петля с нормальной закрепкой	Для средней плотности и плотных тканей; на платьях, жакетах, пальто, непромокаемой одежде.
	55	Круглая петля с поперечной закрепкой	Для средней плотности и плотных тканей из различных материалов: на платьях, жакетах, пальто, непромокаемой одежде
	56	Петля с глазком	Для плотных, неэластичных материалов; на пиджаках, пальто, одежде для досуга.
	57	Петля с глазком и точечной закрепкой	Для плотных, неэластичных материалов: на пиджаках, пальто, одежде для досуга.
	58	Петля с глазком и поперечной закрепкой	Для плотных, неэластичных материалов: на пиджаках, пальто, одежде для досуга.
	59	Петля прямой строчкой	Программа для предварительного простегивания пуговичных петель, для прорезей карманов, для усиления петель, специально для петель на натуральной или искусственной коже.

Петля	Номер петли	Название	Описание
	63	Петля с имитацией ручной работы	Для легких и средней плотности тканых материалов; на блузках, платьях, одежде для досуга, постельном белье.
	64	Петля с двумя закругленными концами	Для средней плотности и плотных тканей из различных материалов.
	66	Узкая петля с двойной острой застежкой	Декоративные петли для тканей средней плотности; на блузках, платьях, жакетах.
	69	Декоративная петля с «мушкой»	Для декоративных петель на плотных, неэластичных материалах.
	71	Эластичная петля	Для джинсовых и грубых трикотажных материалов.
	60	Программа пришивания пуговиц	Пришивание пуговиц с 2 и 4 отверстиями.
	61	Глазки, выполняемые мелким зигзагом	Как отверстие для шнурков и тонких тесемок, для декоративных работ.
	62	Глазки, выполняемые прямым стежком	Как отверстие для шнурков и тонких тесемок, для декоративных работ.

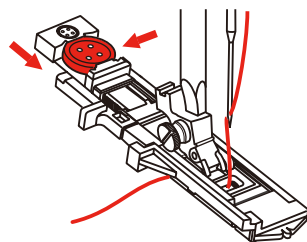
9.2 Маркировка петли

- > Маркируйте позицию петли на ткани.
 - Максимальная длина петли составляет 3 см (1 3/16 дюйма). (Сумма диаметра и толщины пуговицы.)
- > Размер петли определяется с помощью пуговицы, вставленной в пластину держателя пуговицы.



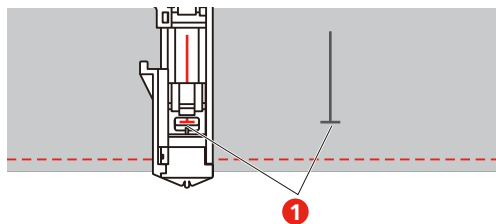
9.3 Автоматическое выполнение петель

- > Вставьте лапку с салазками для петель (RJ).
- > Вытяните пластину держателя пуговицы и вставьте пуговицу.
- > Протяните нитку через отверстие в лапке, а затем уложите ее под лапку.
- > Нажмите клавишу «Петли».
- > Выберите строчку для петель.

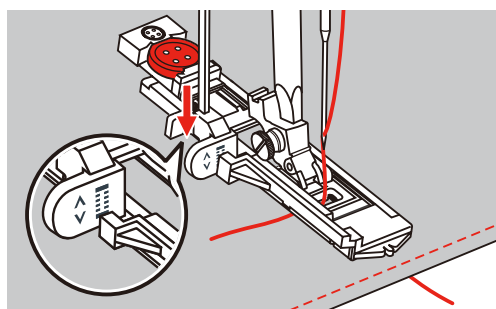


- > Установите ширину строчки и длину стежка на нужную ширину и плотность.

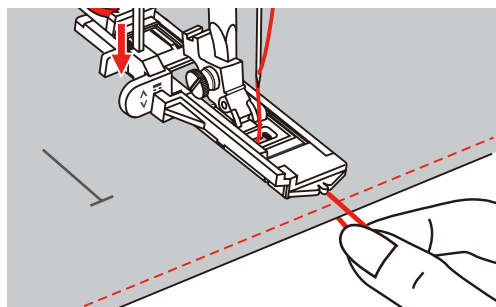
- > Уложите ткань под лапкой так, чтобы маркировка средней линии совпала со стартовой точкой (1).



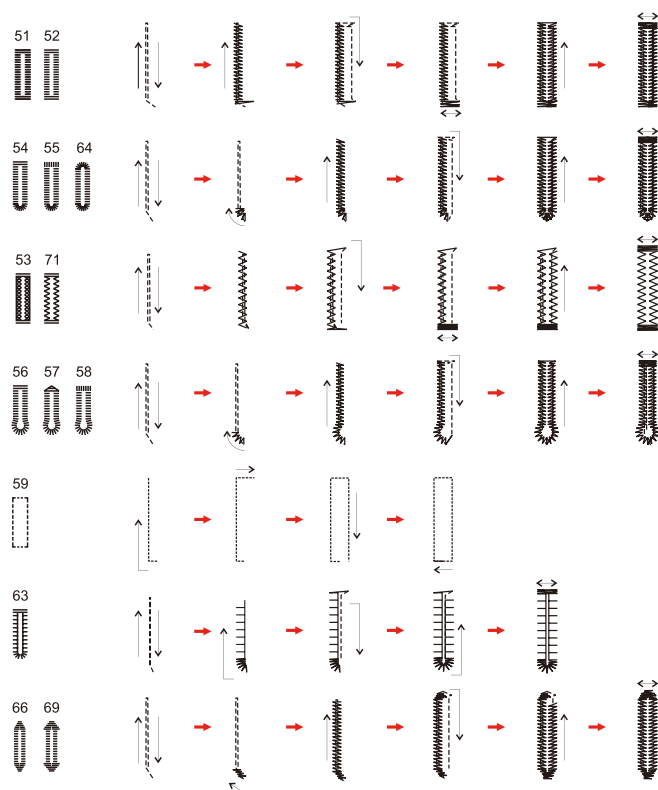
- > Нажмите кнопку «Start/Stopp».
 - В то время, когда рычажок петельной лапки поднят, на дисплее появляется сообщение об ошибке и указание опустить рычажок петельной лапки.
- > Оттяните рычажок петельной лапки вниз до упора.



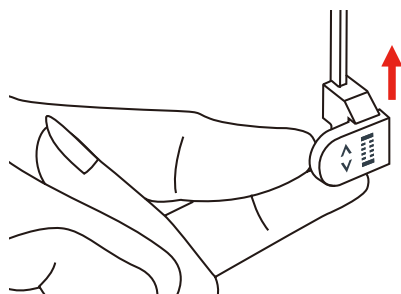
- > Удерживайте верхнюю нитку на левой стороне перпендикулярно к лапке с салазками для петель и начинайте шить.
 - После того как будет сшита петля, машина автоматически выполняет закрепительный стежок перед остановкой.



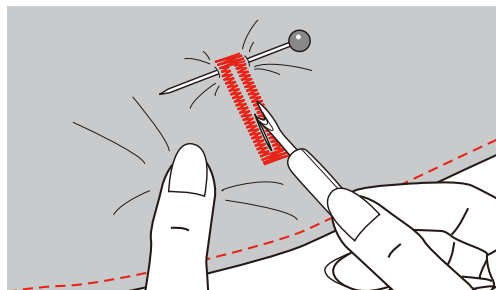
– Петли будут сшиты с передней стороны, как показано на рисунке.



- > Поднимите лапку и обрежьте нитку.
- > После выполнения петли поднимите рычажок петельной лапки вверх до упора.



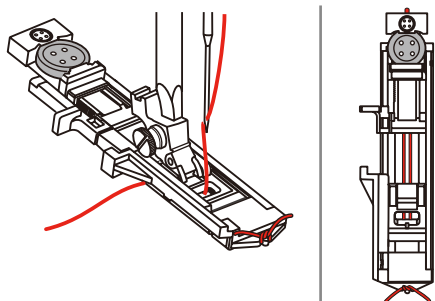
- > Разрежьте петлю и следите за тем, чтобы на обеих сторонах не был разрезан гладьевой шов. Используйте иглу на закрепе петли в качестве упора, чтобы не обрезать слишком много.



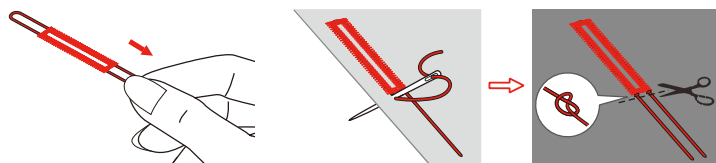
9.4 Укрепление петли

При шитье петель на трикотаже зацепите плотную нитку или шнурок под петельную лапку.

- > Вставьте лапку с салазками для петель (RJ).
- > Вытяните пластину держателя пуговицы и вставьте пуговицу.
- > Протяните нитку через отверстие в лапке, а затем уложите ее под лапку.

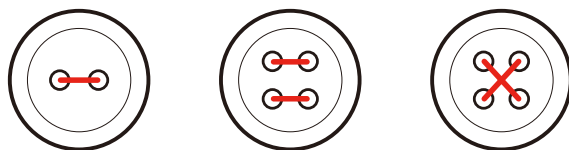


- > Зацепите оба конца нитки на передней стороне лапки, заведите их в желобки и временно завяжите их там в узел.
- > Установите ширину строчки и шитья.
- > Опустите лапку и шейте петлю.
 - Вкладная нить прошивается стороной петли.
- > Затяните петлю вкладной нити, чтобы она была скрыта закрепкой.
- > Выведите концы вкладной нити на изнанку материала с помощью иголки для ручного шитья и завяжите их узлом или закрепите стежками.



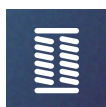
9.5 Пришивание пуговиц

С помощью программы пришивания пуговиц можно пришивать пуговицы с 2 или 4 отверстиями, кнопочные застежки или защелки. Для лучшей стабильности можно дважды включить программу пришивания пуговиц. На пуговицах с 4 отверстиями лучше сначала пришить передние отверстия.

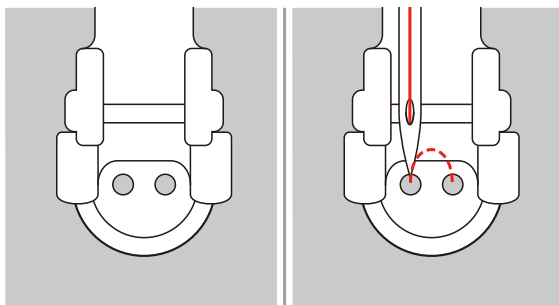


В программе пришивания пуговиц первый закрепляющий стежок всегда прокалывает левое отверстие пуговицы.

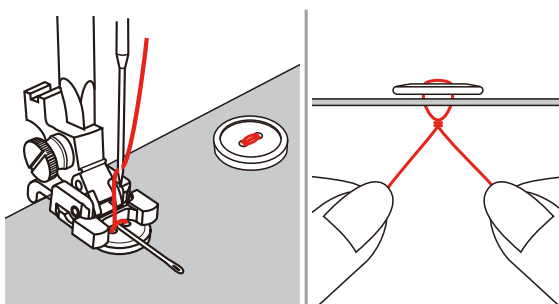
- > Установите лапку для пришивания пуговиц (RC).
- > Нажмите клавишу «Петли».
- > Опустите транспортер.
- > Выберите программу пришивания пуговиц № 60.
- > Подберите пуговицу к швейному проекту.



- > Проверьте расстояние между отверстиями, вращая маховое колесо. При необходимости измените ширину строчки.



- > В начале шитья удерживайте нитки.
 - Машина выполняет программу пришивания пуговицы и автоматически останавливается.
 - Если нужна ножка пуговицы, положите на пуговицу штопальную иглу и шейте.
- > Вытягивайте обе нижние нитки до тех пор, пока на изнанке не будут видны концы верхней нитки.
- > Свяжите нитки узлом вручную.

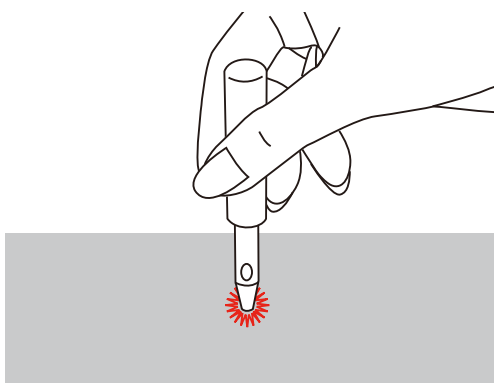


9.6 Выполнение глазков



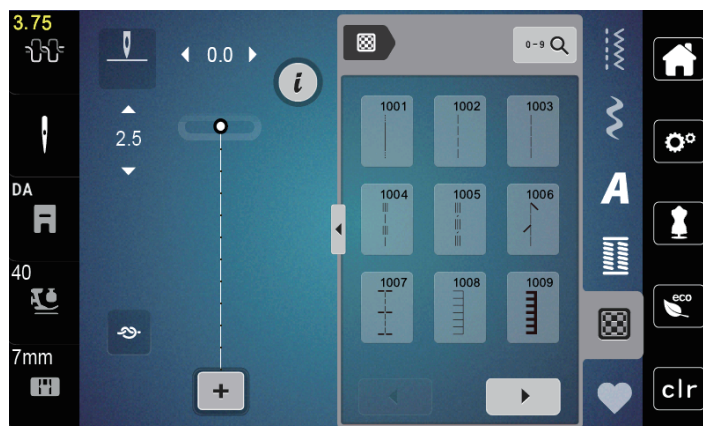
Для лучшей стабильности выполните глазок 2 раза.

- > Вставьте лапку для выполнения зигзага (DA), вышивальную лапку (JK) или открытую вышивальную лапку (DN) (специальная принадлежность).
- > Нажмите клавишу «Петли».
- > Выберите программу выполнения глазков № 61 или № 62.
- > Чтобы изменить размер глазка, поверните «Многофункциональную клавишу вверх» или «Многофункциональную клавишу вниз».
- > Сшейте программу выполнения глазков.
 - Машина автоматически останавливается в конце программы выполнения глазков.
- > Глазки вырезаются с помощью шила, пуансона или дырокола.



10 Квилтинг

10.1 Обзор стежков для квилтинга



Образец строчки	Номер строчки	Название	Описание
	1001	Стежка квилтов, программа закрепки	Для закрепки короткими стежками вперед в начале и конце шва.
	1002	Стежка квилтов, прямая строчка	Прямая строчка с длиной стежка 2 мм, для стачивания частей петчворка.
	1003	Строчка петчворк/ Прямая строчка	Прямая строчка с длиной стежка 3 мм.
	1004	Ручная стегальная строчка 1005, 1030, 1034, 1035	Имитация ручной работы для шитья нитями из моноволокна.
	1006	Декоративный квилт вариации 1007, 1010-1012, 1015 -1019, 1025 -1027, 1031-1032	Для "Crazy Patchwork" и отделок.
	1008	Парижский стежок	Для пришивания аппликаций и декоративных тесемок.
	1009	Двойной парижский стежок	Для пришивания аппликаций и декоративных тесемок.
	1013	Двойной парижский стежок	Для шитья на кантах между двумя аппликациями, "Crazy Patchwork".
	1014	Двойной парижский стежок	Для шитья на кантах между двумя аппликациями, "Crazy Patchwork".
	1020	Стежок «елочка» вариации 1021 -1023	Для "Crazy Patchwork" и отделок.
	1024	Пунктирный стежок	Имитация извилистых узоров.
	1029	Стежок "елочка" 1028, 1033	Для "Crazy Patchwork" и отделок.

10.2 Программа закрепления строчки на квилтах



- > Вставьте лапку для выполнения зигзага (DA).
- > Нажмите клавишу «Стежки для квилта».
- > Выберите образец стежков для квилта № 1001.
- > Нажмите на пусковую педаль.
 - Машина автоматически шьет 5 коротких стежков вперед в начале шитья.



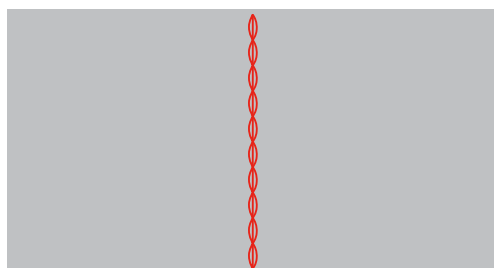
- > Выполните шов нужной длины.
- > Нажмите клавишу «Закрепление строчки».
 - Машина автоматически шьет 5 коротких стежков вперед и автоматически останавливается в конце программы закрепления строчки.

10.3 Шитье ручной стегальной строчки

Ручные стежки для квилта подходят для всех тканей и швейных проектов, которые должны выглядеть, как изготовленные вручную. Рекомендуется в качестве верхней нитки использовать нитки из моноволокна, а в качестве нижней нитки нитки для вышивания. Скорость должна быть невысокой во избежание разрыва нитки из моноволокна. При необходимости можно подогнать натяжение верхней нитки и баланс к швейному проекту и к выбранному стежку для квилтов.



- > Вставьте лапку для выполнения зигзага (DA), вышивальную лапку (JK).
- > Нажмите клавишу «Стежки для квилта».
- > Выберите ручные стегальные стежки № 1004, 1005, 1030, 1034, 1035.
- > При необходимости подгоните натяжение верхней нитки и баланс к швейному проекту и к выбранному стежку для квилтов.
- > Нажмите пусковую педаль или кнопку «Пуск/Остановка», чтобы стартовать машину.



10.4 Работы с квилтом, при которых материал направляется руками



Перчатки для квилтинга (специальная принадлежность) с резиновыми утолщениями облегчают передвижение ткани.

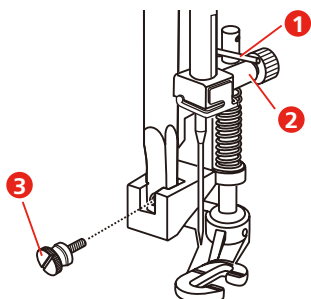
Рекомендуется применять приставной столик (специальная принадлежность) и коленоподъемник. Лучше начинать стежку с середины и перемещать материал плавными кругообразными движениями во все стороны до получения нужного узора. Свободная машинная стежка и штопка основываются на одинаковом принципе свободного движения.

При стежке извилистыми пунктирными линиями вся поверхность квилта покрывается простегивающими стежками. Отдельные простегивающие строчки закруглены и не должны пересекаться друг с другом.

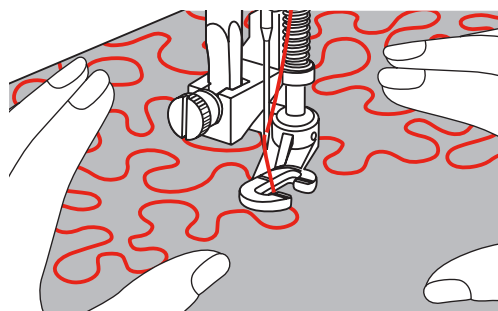
Предпосылка:

- Лицевая сторона квилта, объемная прокладка и подкладка должны быть надежно скреплены булавками или сметочными стежками.
- > Опустите транспортер.

- > Закрепите лапку для вышивания свободными руками (RX) на стержне лапки.
 - Стержень (1) должен лежать на верхней стороне прижимного винта иглы (2).
- > Надавите сзади на лапку для вышивания свободными руками (RX) указательным пальцем и затяните винт (3).



- > Нажмите клавишу «Рабочие строчки».
- > Выберите прямую строчку № 1.
- > При необходимости отрегулируйте натяжение верхней нити в соответствии с проектом шитья.
- > Нажмите пусковую педаль или кнопку «Пуск/Остановка», чтобы стартовать машину.
- > Чтобы передвигать ткань как в пальцах, придерживайте материал обеими руками вблизи от лапки.
- > Если нитка лежит сверху, перемещайте ткань медленнее.
- > Перемещайте ткань быстрее при образовании узелков на изнанке.



11 Приложение

11.1 Уход и чистка

Чистка дисплея

- > Протрите дисплей в выключенном состоянии мягкой, слегка влажной микроволоконистой тканью.

Чистка транспортера

Периодически удаляйте обрезки ниток из-под игольной пластины.

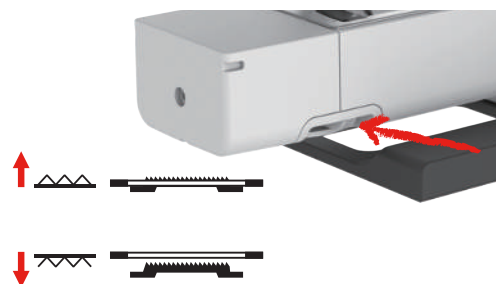


Электрические части

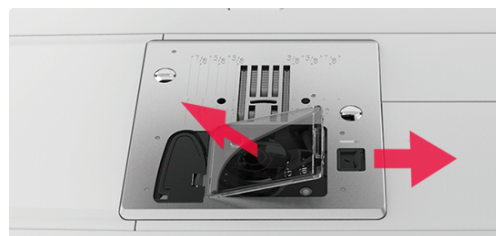
Опасность повреждения иглы и челнока.

- > Переведите лапку в верхнее положение.
- > Выключите машину и отсоедините ее от сети.

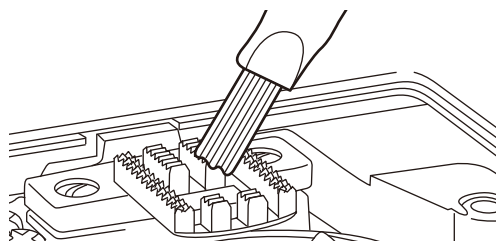
- > Снимите лапку и удалите иглу.
- > Опустите транспортер.



- > Снимите игольную пластину.



- > Почистите транспортер щеткой-кисточкой.



Чистка механизма челнока

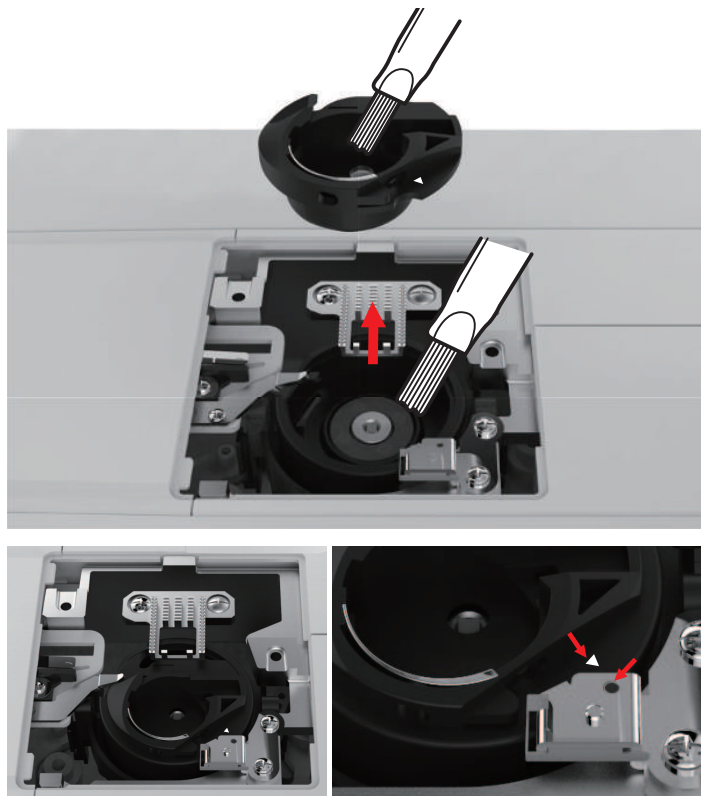


Электрические части

Опасность повреждения иглы и челнока.

- > Переведите лапку в верхнее положение.
- > Выключите машину и отсоедините ее от сети.

- > Снимите лапку и удалите иглу.
- > Снимите игольную пластину.
- > Почистите шпуледержатель кисточкой.



Смазка игловодителя

Возможно, что игловодитель движется без смазки не беспрепятственно. Если машина используется часто, нужно смазывать игловодитель каждые 6 месяцев во избежание блокировки.

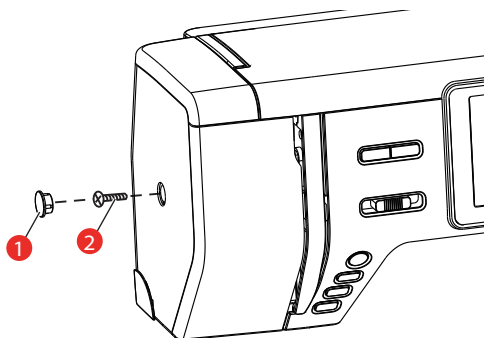


Составные элементы с электроприводом

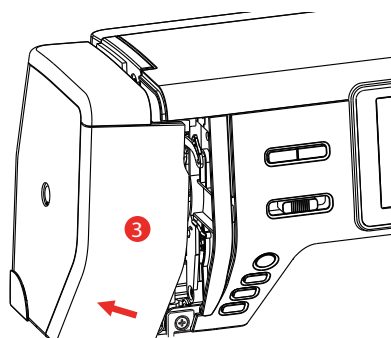
Опасность травмирования вблизи от игловодителя.

- > Выключите машину и отсоедините ее от сети.

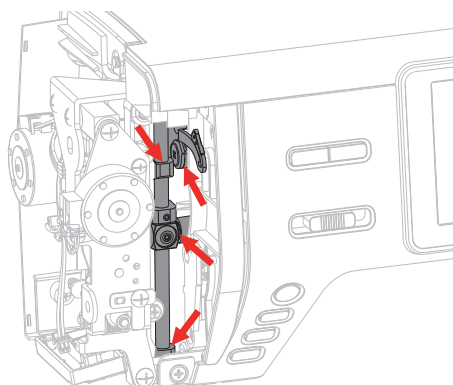
- > Удалите защитный колпак (1) и винт (2).



- > Снимите крышку головки машины (3).
 - После снятия крышки обратите внимание на подвижные части.



- > Введите одну каплю масла в подвижный механизм игловодителя, включая шатун/игловодитель, держатель игловодителя и носитель игловодителя (нанесите масло на маркированные стрелкой места).
- > Снимите лапку.
- > Несколько раз поверните маховик и удалите лишнее масло тряпкой.
- > После смазки необходимо закрепить крышку головки машины до подключения машины.
 - Никогда не следует включать машину или оставлять ее включенной при снятой крышке головки.



11.2 Устранение неполадок


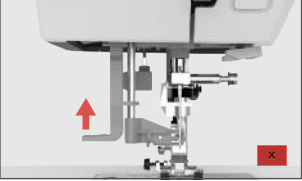
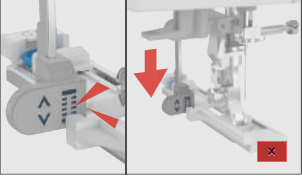
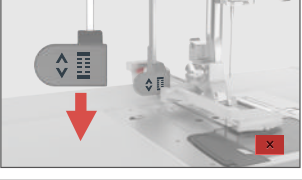
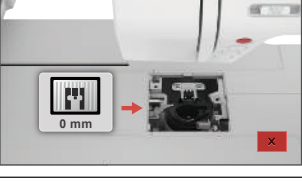
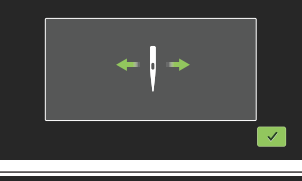
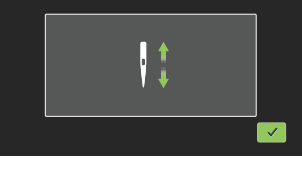
Неполадка	Причина	Решение
Неравномерная строчка	Слишком сильное или слишком слабое натяжение верхней нитки.	> Отрегулируйте натяжение верхней нитки.
	Игла затуплена или искривлена.	> Замените иглу и убедитесь в том, что используется новая качественная игла BERNINA.
	Игла плохого качества.	> Используйте новые качественные иглы BERNINA.
	Нитки плохого качества.	> Используйте качественные нитки.
	Неправильное соотношение между иглой и ниткой.	> Подберите подходящую к нитке иглу.
	Неправильно заправлена нитка.	> Заново заправьте нитку.
	Подтягивание работы при шитье.	> Ведите ткань равномерно.
Пропуск стежков	Неподходящая игла.	> Применяйте иглы системы 130/705H.
	Игла затуплена или искривлена.	> Замените иглу.
	Игла плохого качества.	> Используйте новые качественные иглы BERNINA.
	Неправильно установлена игла.	> Вставьте иглу лыской на колбе назад до упора в иглодержатель и завинтите ее.
	Неправильная форма острия иглы.	> Острие иглы должно соответствовать текстильной структуре материала.
Дефект шва	Остатки ниток между нитенатяжными шайбами.	> Протяните сложенный, тонкий материал (не используйте внешние канты) несколько раз через нитенатяжные шайбы.
	Неправильно заправлена нитка.	> Заново заправьте нитку.
	Нитка застряла в петлителе.	> Удалите верхнюю нитку и выдвижную шпульку, вручную вращайте маховик вперед и назад и удалите остатки ниток.
	Неверное соотношение между иглой и ниткой.	> Проверьте соотношение между иглой и ниткой.

Неполадка	Причина	Решение
Обрыв верхней нитки	Неправильное соотношение между иглой и ниткой.	> Подберите подходящую к нитке иглу.
	Слишком сильное натяжение верхней нитки.	> Ослабьте натяжение верхней нитки.
	Неправильно заправлена нитка.	> Заново заправьте нитку.
	Нитки плохого качества.	> Используйте качественные нитки.
	Повреждены прорезь игольной пластины или носик челнока.	> Свяжитесь с дилером bernette, чтобы устранить повреждения. > Замените игольную пластину.
Обрыв нижней нитки	Неправильно вставлена шпулька.	> Вытащите шпульку, заново вставьте ее и потяните за нитку. – Нитка должна легко скользить.
	Шпулька неправильно намотана.	> Проверьте шпульку и намотайте ее правильно.
	Повреждена прорезь игольной пластины.	> Свяжитесь с дилером bernette, чтобы устранить повреждения. > Замените игольную пластину.
	Игла затуплена или искривлена.	> Замените иглу.
Поломка иглы	Неправильно установлена игла.	> Вставьте иглу лыской на колбе назад до упора в иглодержатель и завинтите ее.
	Подтягивание работы при шитье.	> Ведите ткань равномерно.
	Перемещается толстая ткань.	> Применяйте надлежащую лапку, например, джинсовую лапку № 8, для работы с толстым материалом. > Для толстых стыков используйте компенсационную пластинку.
	Нитка с узелками.	> Используйте качественные нитки.
Дисплей не реагирует	Неверные данные юстировки.	> Выключите машину. > Включите машину и одновременно нажмите кнопки «Игла слева/справа» и держите их нажатыми. > Заново отрегулируйте дисплей.
	Включен режим есо.	> Нажмите клавишу «Режим есо».
Ширина строчки не регулируется	Выбранную иглу и игольную пластину нельзя использовать вместе.	> Замените иглу. > Замените игольную пластину.

Неполадка	Причина	Решение
Слишком низкая скорость	Неподходящая температура помещения.	> За 1 час до начала шитья занесите машину в помещение с комнатной температурой.
	Установки в программе Setup.	> Установите скорость шитья в программе Setup. > Установите регулятор скорости.
Машина не стартует	Неподходящая температура помещения.	> За 1 час до начала шитья занесите машину в помещение с комнатной температурой. > Подсоедините машину и включите ее.
	Машина неисправна.	> Свяжитесь с дилером bernette.
Клавиша «Start-/Stopp» не светится	Свет неисправен.	> Свяжитесь с дилером bernette.
Подсветка машины и рукавной платформы не горит	Установки в программе Setup.	> Включите функцию в программе Setup.
	Подсветка неисправна.	> Свяжитесь с дилером bernette.
Устройство контроля верхней нитки не реагирует	Установки в программе Setup.	> Включите функцию в программе Setup.
	Устройство контроля верхней нитки неисправно.	> Свяжитесь с дилером bernette.
Устройство контроля нижней нитки не реагирует	Установки в программе Setup.	> Включите функцию в программе Setup.
	Устройство контроля нижней нитки неисправно.	> Свяжитесь с дилером bernette.

11.3 Сообщения об ошибке

Уведомление на дисплее	Причина	Решение
	Номер строчки не существует.	> Проверьте введенные данные и внесите новый номер.
	Выбор образца строчки в режиме комбинации невозможен.	> Проверьте введенные данные и внесите новый номер.
	Номер строчки не может быть выбран в режиме комбинации.	> Выберите другие строчки.
	Выбранную иглу и игольную пластину нельзя использовать вместе.	<ul style="list-style-type: none"> > Проверьте, правильно ли установлены игла и игольная пластина. > Смените иглу и выберите ее на поверхности пользователя. > Смените игольную пластину и выберите ее на поверхности пользователя.
	Моталка включена.	> Отключите моталку.
	Контроль игольной нитки отключен.	<ul style="list-style-type: none"> > Чтобы включить оба сенсора контроля игольной нитки, нажмите клавишу «Подтвердить». > Чтобы оставить сенсоры контроля игольной нитки отключенными, нажмите клавишу «Прервать».
 	Главный мотор не работает.	<ul style="list-style-type: none"> > Вращайте маховик по часовой стрелке, пока игла не окажется наверху. > Снимите игольную пластину. > Удалите остатки ниток. > Почистите механизм челнока. > Удалите челнок и убедитесь в том, что к магнитной спинке челнока не прилипли сломанные кончики иглы.
	Верхняя нитка израсходована.	<ul style="list-style-type: none"> > Установите новую катушку. > Заново заправьте нитку.
	Верхняя нитка оборвана.	> Заново заправьте нитку.

Уведомление на дисплее	Причина	Решение
	<p>Нижняя нитка израсходована.</p>	<p>> Снимите пустую шпульку, заново намотайте ее и заправьте нитками.</p>
	<p>Рычажок нитевдевателя не поднят.</p>	<p>> Поднимите рычажок нитевдевателя.</p>
	<p>Рычажок петельной лапки не касается лапки с салазками для петель (RJ).</p>	<p>> Оттяните рычажок петельной лапки насколько возможно вниз, пока он не зафиксировается за держателем.</p>
	<p>Рычажок петельной лапки не вытянут вниз.</p>	<p>> Оттяните рычажок петельной лапки насколько возможно вниз, пока он не зафиксировается за держателем.</p>
	<p>Используется неподходящая игольная пластина.</p>	<p>> Снимите игольную пластину и установите подходящую.</p>
	<p>Игла движется вбок.</p>	<p>При замене игольной пластины появляется эта картинка, так как игла возможно движется.</p>
	<p>Игла движется вверх.</p>	<p>> Проверьте, нет ли посторонних предметов вблизи от игольной пластины. > Чтобы поднять иглу, нажмите клавишу «Подтвердить».</p>

11.4 Технические данные

Обозначение	Значение	Единица измерения
Лампа подсветки (LED)	300, 2	mA, WattLED
Максимальная скорость	Режим шитья: 1000	стежков в минуту
Размеры (В × Т × Н)	509 × 199,8 × 314,3	мм
Вес	10	кг
Потребление энергии	100	W
Входное напряжение	100 – 240	V
Класс защиты (электротехника)	Класс защиты II	

12 Обзор Образцы

12.1 Обзор Образцы строчек

Рабочие строчки

1	2	3	4	5	6	7	8	9	10	11
12	13	14	15	16	17	18	19	20	21	22
23	24									

Петли

51	52	53	54	55	56	57	58	59	60	61
62	63	64	66	69	71					

Декоративные строчки

Гладьевые строчки

101	102	103	104	105	106	107	108	109	110	111
112	113	114	115	116	117	118	119	120	121	122
123	124									

Крестообразные стежки

125	126	127	128	129	130	131	132			

Натуральные стежки

133	134	135	136	137	138	139	140	141	142	143
144	145	146	147	148	149	150	151	152	153	

Геометрические стежки

154	155	156	157	158	159	160	161	162	163	164
165	166	167	168	169	170	171	172	173	174	175
176	177	178	179	180	181	182	183	184	185	186
187	188	189	190	191	192	193	194	195	196	197
198	199	200	201	202	203	204	205	206	207	208
209	210	211	212	213	214	215	216	217	218	

Молодежные строчки

219	220	221	222	223	224	225	226	227	228	229
230	231	232	233							

Стежки для квилтов

1001	1002	1003	1004	1005	1006	1007	1008	1009	1010	1011
1012	1013	1014	1015	1016	1017	1018	1019	1020	1021	1022
1023	1024	1025	1026	1027	1028	1029	1030	1031	1032	1033
1034	1035									

Алфавитный указатель

А

Алфавиты	74
----------	----

В

Верхний транспортер	49
Включение/отключение звукового сигнала	43
Восстановление базовых установок	45
Второй катушкодержатель	23
Выбор игольной пластины в интерфейсе пользователя	29
Выбор образца строчки	48
Вызов консультанта по шитью	46

Д

Декоративные строчки	72
----------------------	----

З

Замена иглы	28
Замена игольной пластины	29
Замена лапкодержателя	26
Заправка верхней нитки	30
Заправка двухстержневой иглы	34
Заправка шпульной нитки	36
Защита окружающей среды	7

И

Игла, нитка, ткань	18
Измерение плотности ткани	42
Использование режима есо	46
Использование сетки для катушек	22

К

Калибровка экрана	44
-------------------	----

Л

Снятие подошвы лапки	26
----------------------	----

Н

Намотка шпульной нитки	35
Настройка яркости дисплея	43
Нитесматывающей шайб	22

О

Обзор образцов строчек	94
------------------------	----

П

Петли для пуговиц	76
Подготовка заправки ниток	30
Поднятие или опускание транспортера	24
Подсоединение пусковой педали	20
Показание подошвы лапки на рабочей поверхности	27
Проверка версии ПО	45

Р

Рабочие строчки	60
Регулировка натяжения верхней нитки	38
Регулировка положения	25
Регулировка прижима лапки	28
Регулятор скорости	50
Режим комбинации	54

С

Сообщения об ошибке	91
Соотношение между иглой и ниткой	18
Сохранение комбинации образцов строчек	57
Стежка квилтов	82

Т

Технические данные	93
--------------------	----

У

Указания по технике безопасности	5
Установка закрепительных стежков	38
Установка иглы вверху/внизу	22
Установка катушки	23
Установка коленного рычага	21
Установка контроля игольной нитки	43
Установка контроля шпульной нитки	43
Установка кромконаправителя	27
Установка остановки иглы в верхнем/нижнем положении (постоянно)	29
Установка подошвы лапки	26
Установка подсветки	44
Установка цвета дисплея	42

Устранение неполадок	88
Уход и чистка	85

Ч

Чистка механизма челнока	86
Чистка транспортера	85

Ш

Шитье в обратном направлении	41
------------------------------	----



www.mybernette.com/b77

© BERNINA International AG
Steckborn CH, www.bernina.com