

AURORA

Превосходит ожидания

Промышленная машина строчки зиг-заг
с шагающей лапкой и бытовым мотором

Aurora A-2153-НМ

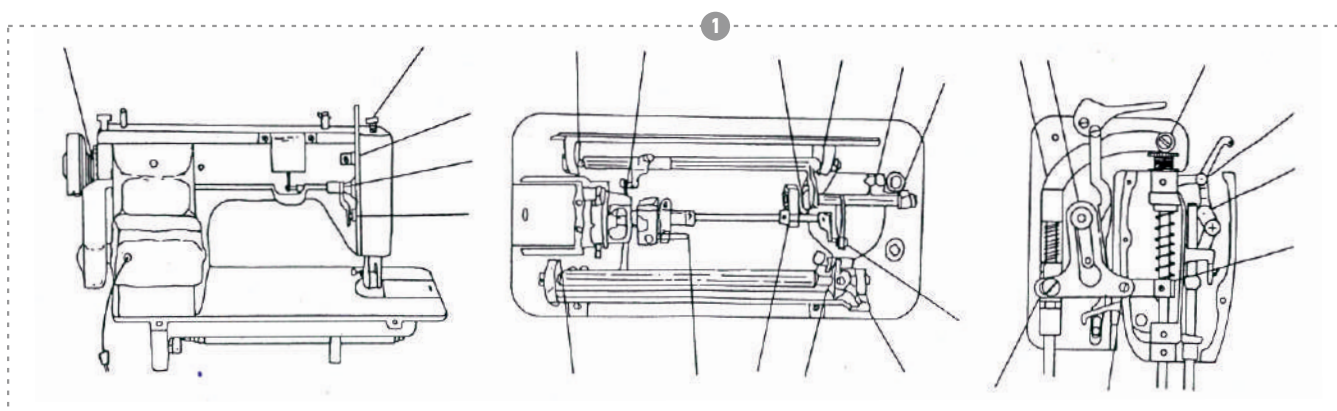
СКОРОСТЬ ШИТЬЯ

Максимальная скорость, рекомендуемая для машины данной серии, 900 оборотов в минуту или «стежков в минуту». Машина рассчитана на бытовую сеть 115 В, 60 Гц; оборудована мотором мощностью 1/10 л.с. и редукционным шкивом, что обеспечивает высокую производительность при работе на рекомендуемой скорости.

Машина может быть установлена на швейный стол. Столешница должна иметь вырезы под машину, шкив диаметром 25,4 мм, маховое колесо № 11, мотор максимум 1725 об/в мин.

СМАЗКА

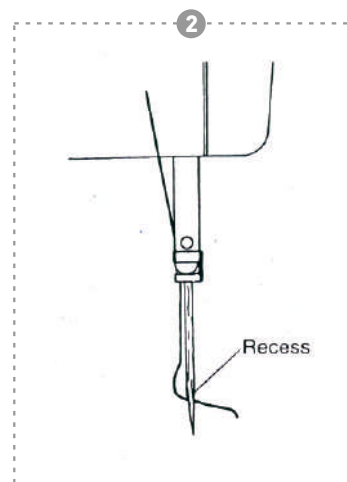
Перед началом работы смажьте все металлические рабочие части машины, а также детали, указанные на рисунке. Используйте только фирменное машинное масло. После смазки сделайте несколько стежков на ненужном лоскуте ткани для избежания появления масляных пятен на изделии. Рекомендуется периодическое смазывание деталей машины.



ИГЛА

Используйте иглы 135x17, размер 18-23. Для средних и тяжелых материалов рекомендуются иглы размером 22. Установите иглу, как показано на рисунке.

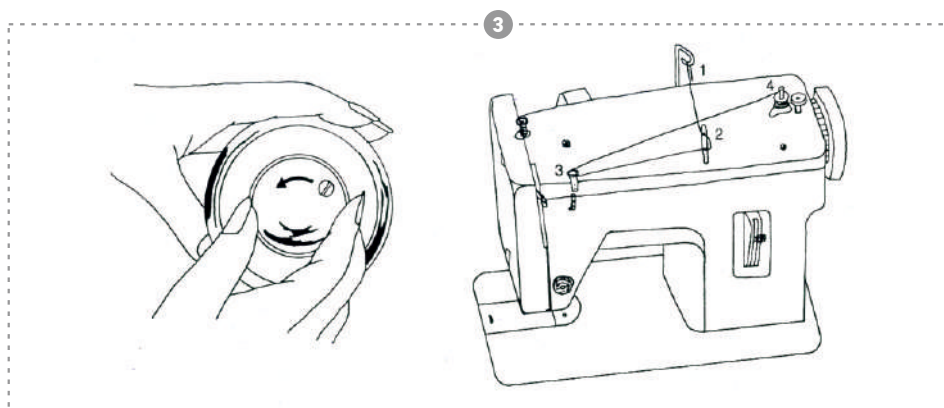
Убедитесь, что длинный желобок иглы смотрит влево (рис 2).



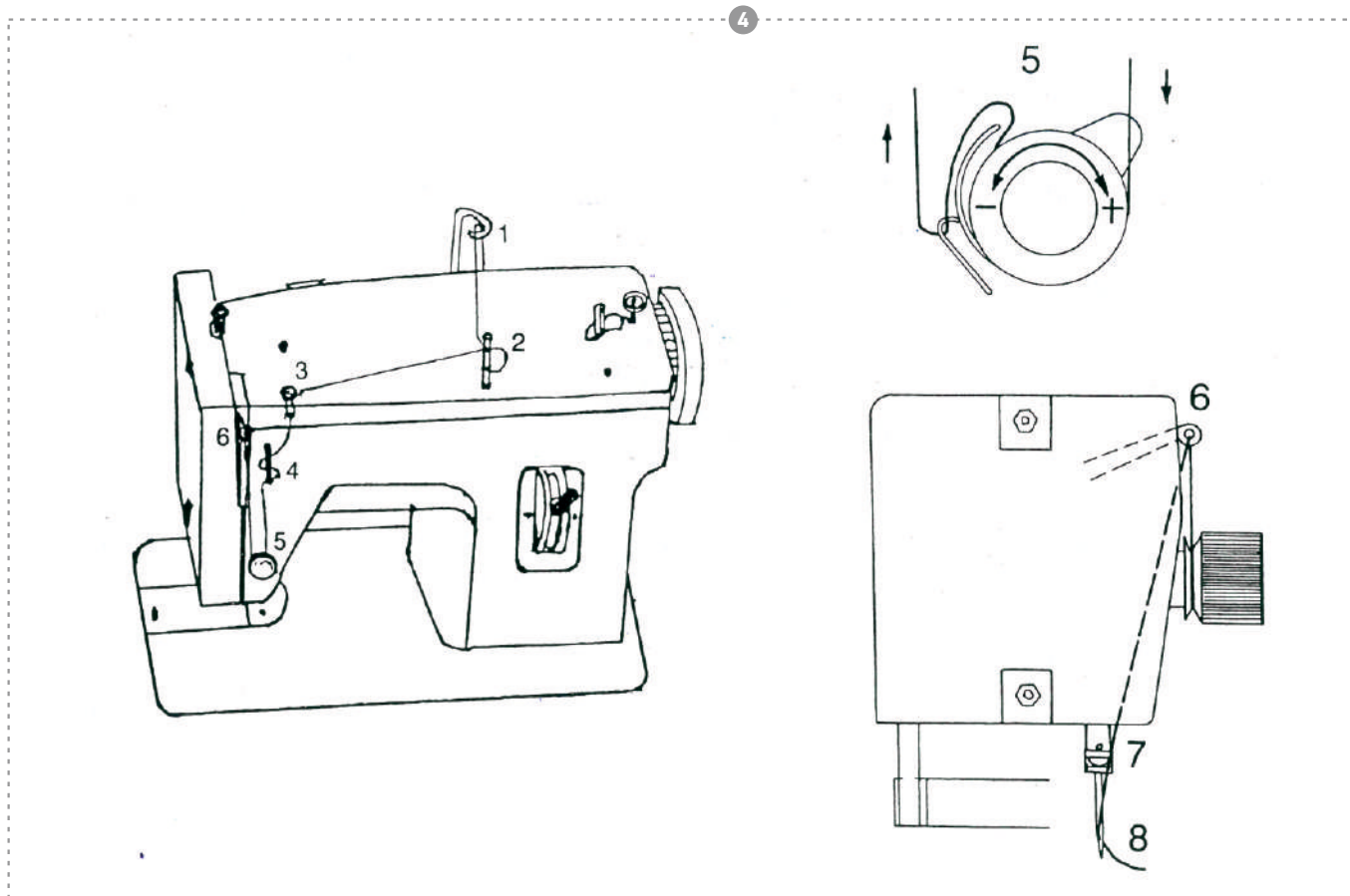
НИТКИ

Для достижения оптимальных результатов рекомендуются нейлоновые нитки из комплексных нитей, размер 69.

УСТАНОВКА ШПУЛИ (рис 3).



ЗАПРАВКА МАШИНЫ И УСТАНОВКА ИГЛЫ (рис 4).



ПОДГОТОВКА К РАБОТЕ

Заправьте нитку в машину. Затем вытяните шпульную нить:

- 1) Лево́й рукой держите свободный конец верхней нити, правой рукой прокрутите маховое колесо так, чтобы игла оказалась в наивысшей позиции.
- 2) Аккуратно потяните верхнюю нить, шпульная нить выйдет в форме петли через игольный глазок.
- 3) Протяните петлю пока не появится конец нити. Если шпульная нить не выходит, оставьте конец шпульной нити свободным в 12-13 см.

Начало шитья

- 1) Перед тем как опустить иглу, отведите нижнюю или шпульную нить назад от игольного глазка.
- 2) Расположите ткань под лапкой и опустите ее на ткань.
- 3) Придерживайте верхнюю или игольную нить левой рукой. Прокрутите маховое колесо на себя так, чтобы внешняя прижимная лапка достигла самой нижней позиции.
- 4) Нажмите на педаль и начинайте шить.

В первое время эксплуатации машина может шить немного медленно, со временем она наберет скорость.

Во время шитья маховое колесо всегда повернуто в сторону оператора. Не рекомендуется отворачивать маховое колесо назад от оператора во избежание спутывания ниток и заклинивания челнока.

ПРЕДУПРЕЖДЕНИЕ: Не нажимайте на педаль машины, если под лапкой не расположена ткань. В противном случае машину может заклинить. Оператор не сможет продолжить работу пока не уберет нитки из замка челнока.

РЕГУЛИРОВКА ДЛИНЫ СТЕЖКА

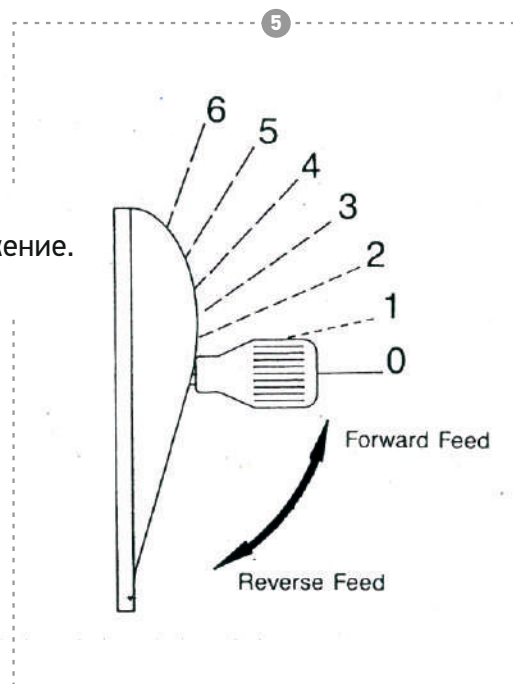
В основном в работе используется максимальная длина стежка. Однако длину стежка можно отрегулировать:

- 1) Открутите круглую гайку на рычаге длины стежков.
- 2) Выберите нужную длину стежка, подняв рычаг.
- 3) Закрутите гайку.

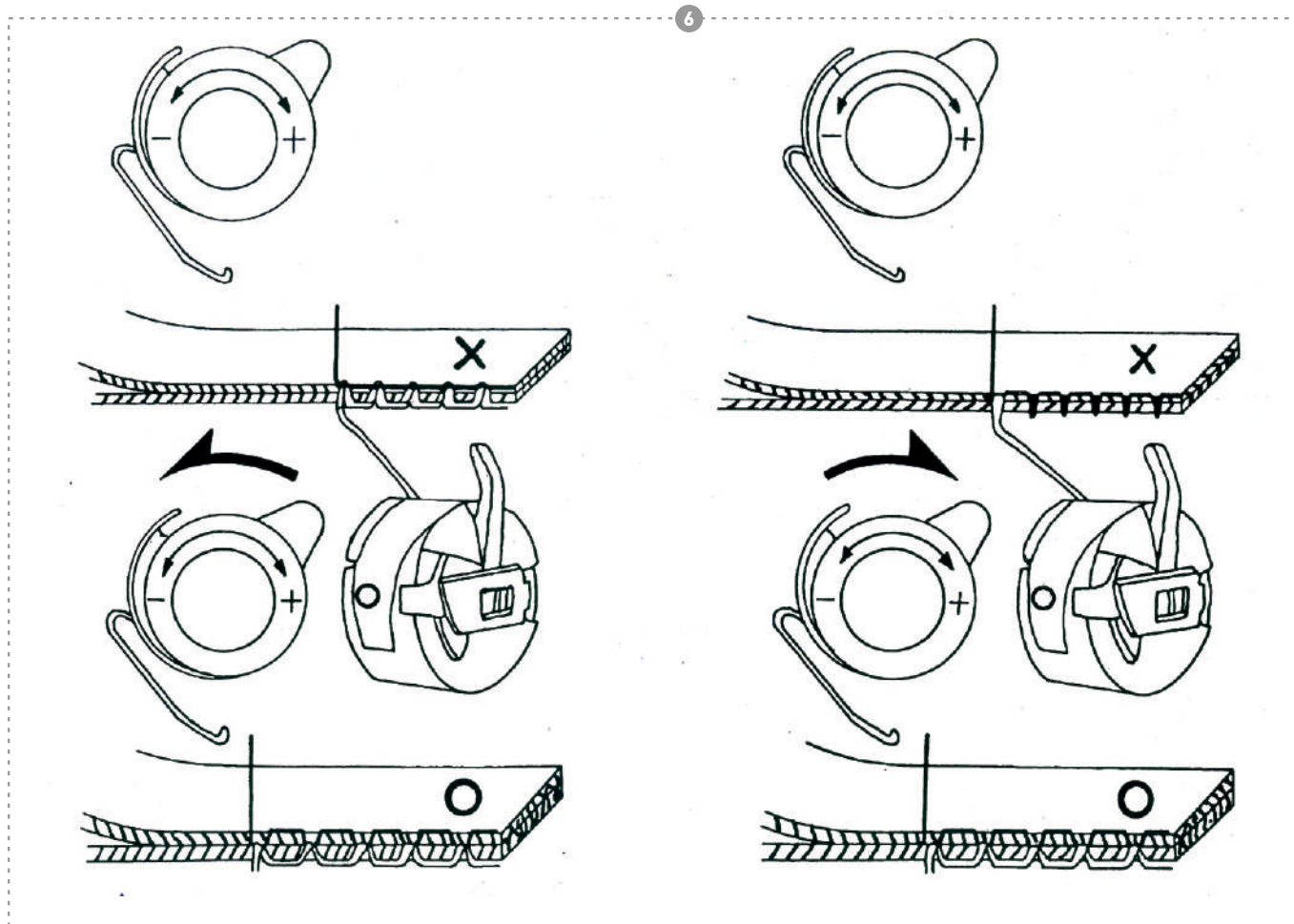
ОБРАТНЫЙ ХОД (рис 5).

Для шитья в обратном направлении:

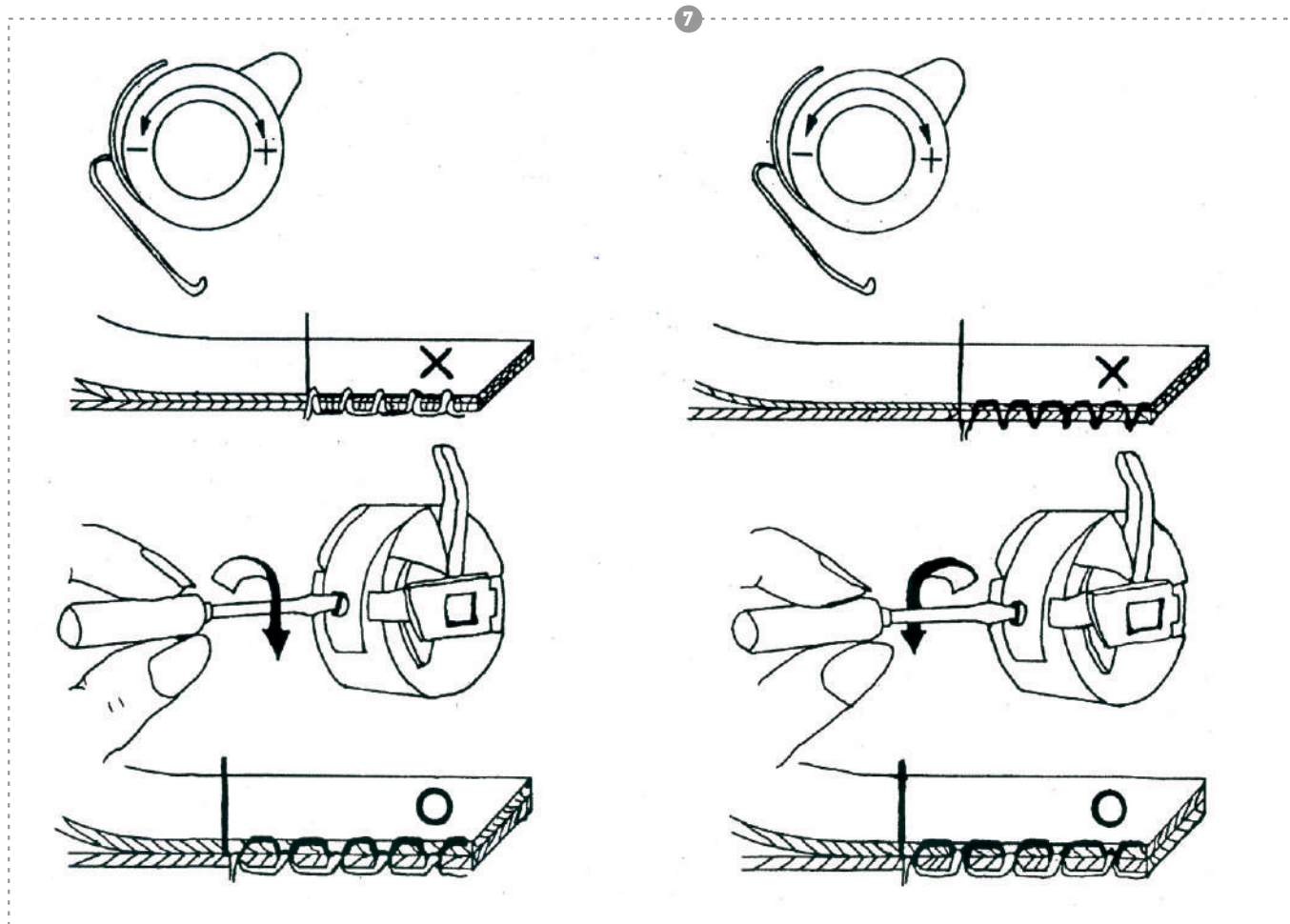
- 1) Опустите рычаг длины стежка в самое нижнее положение.
- 2) Начинайте шить
- 3) Поднимите рычаг вверх в прежнее положение.



РЕГУЛИРОВКА НАТЯЖЕНИЯ НИТИ (рис 6).



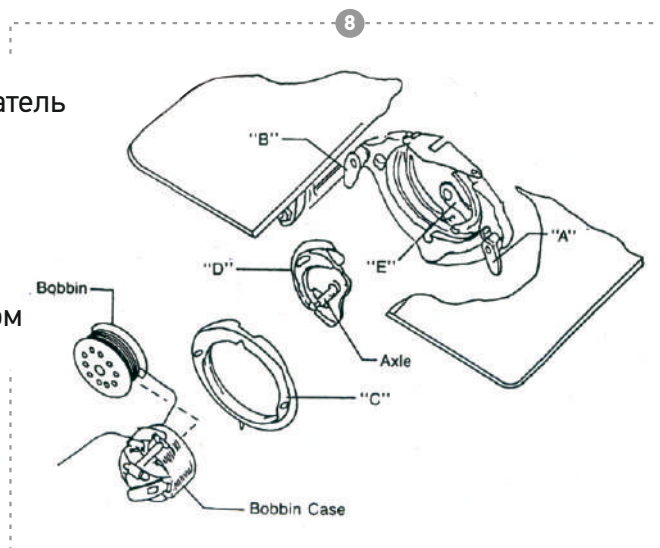
РЕГУЛИРОВКА ШПУЛЬНОГО КОЛПАЧКА (рис 7).



РАЗБОРКА И ЧИСТКА ЧЕЛНОКА (рис 8).

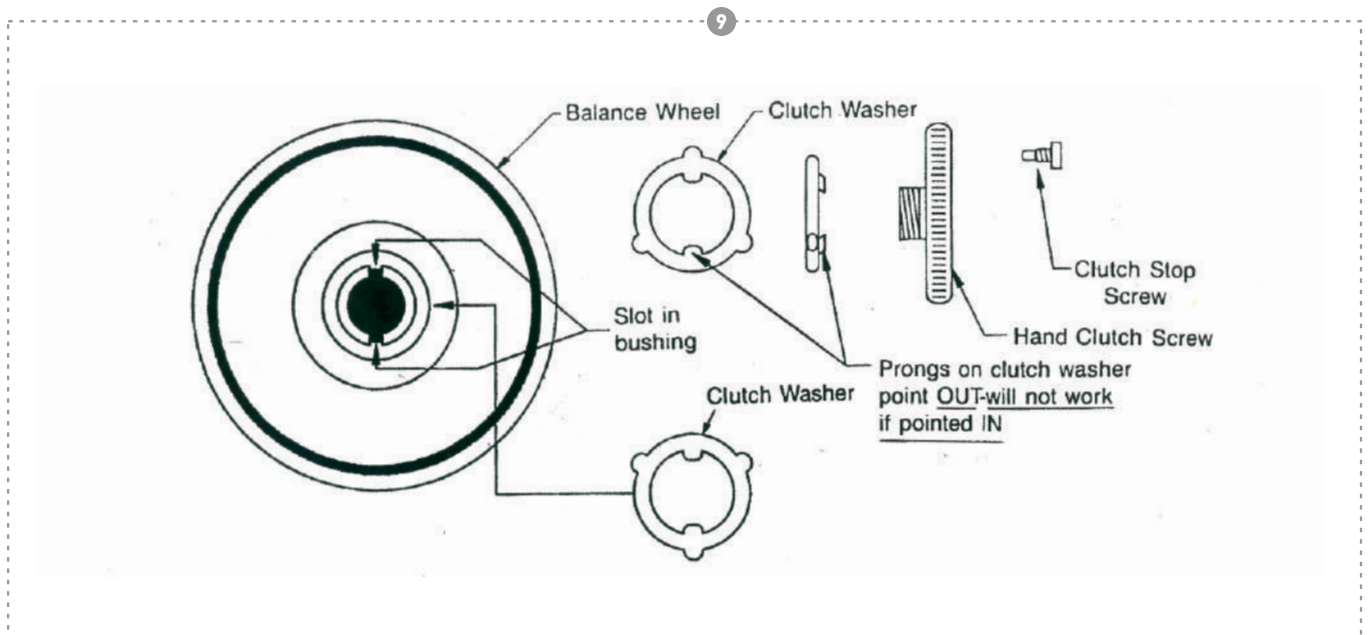
Не прилагайте чрезмерную силу при выполнении перечисленных действий:

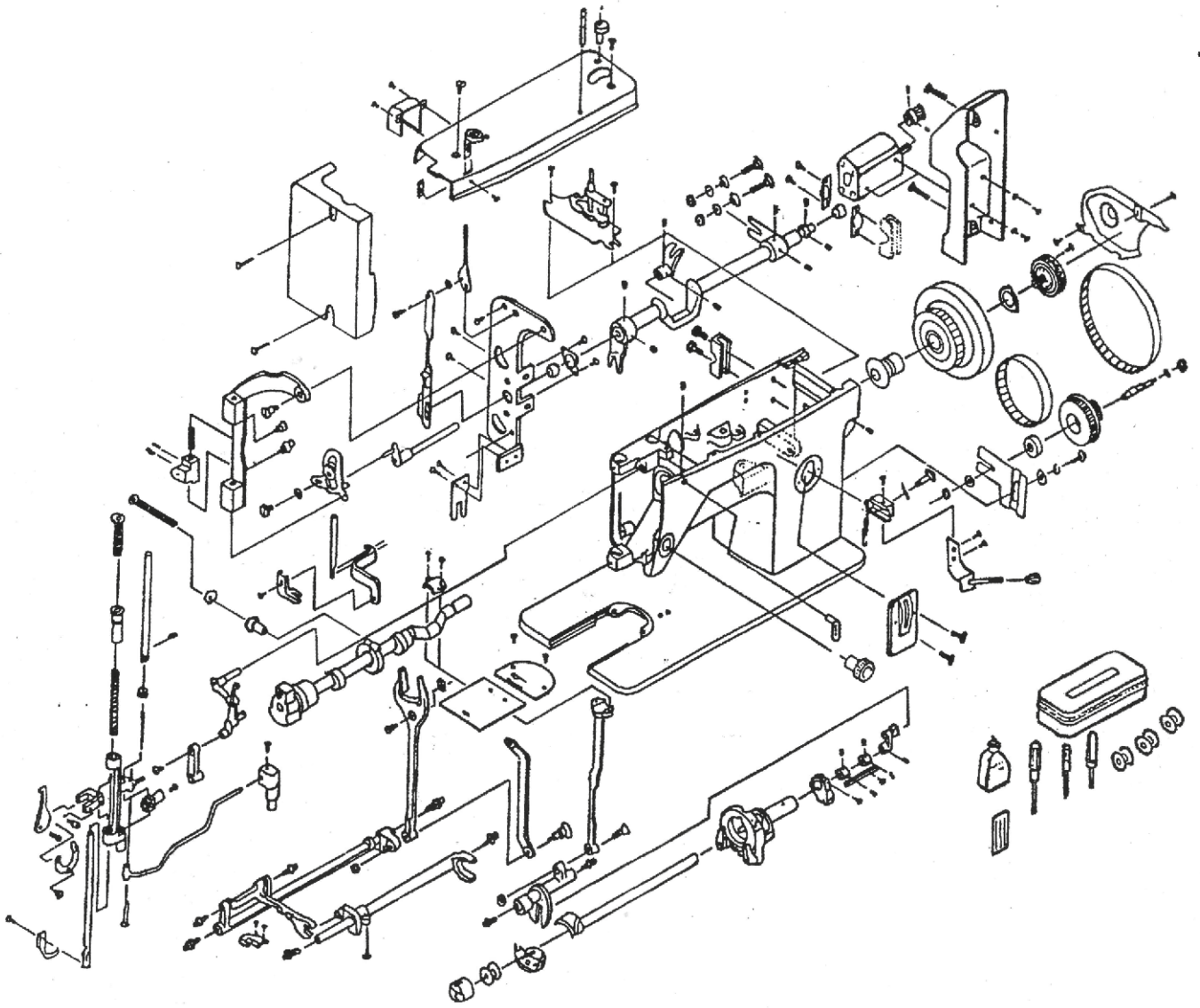
- 1) Прокрутите маховое колесо вручную так, чтобы игла встала в наивысшее положение.
- 2) Снимите шпульку со шпульным колпачком.
- 3) Поверните зажим А к себе в пол-оборота.
- 4) Поверните зажим В от себя в пол-оборота.
- 5) Снимите стопорное кольцо С и челнок D, зажав паз центральной шпильки.
- 6) Уберите скопившиеся нитки и ворсинки с кольца, челнока и замка.
- 7) Вставьте челнок в замок так, чтобы паз центральной шпильки смотрел наружу, а двигатель челнока Е с челноком образовали круг.
- 8) Вставьте стопорное кольцо С так, чтобы шпильки оказались под зажимами А и В.
- 9) Защелкните зажимы стопорного кольца А и В.
- 10) Вставьте шпульку со шпульным колпачком на место. Начинайте шить.

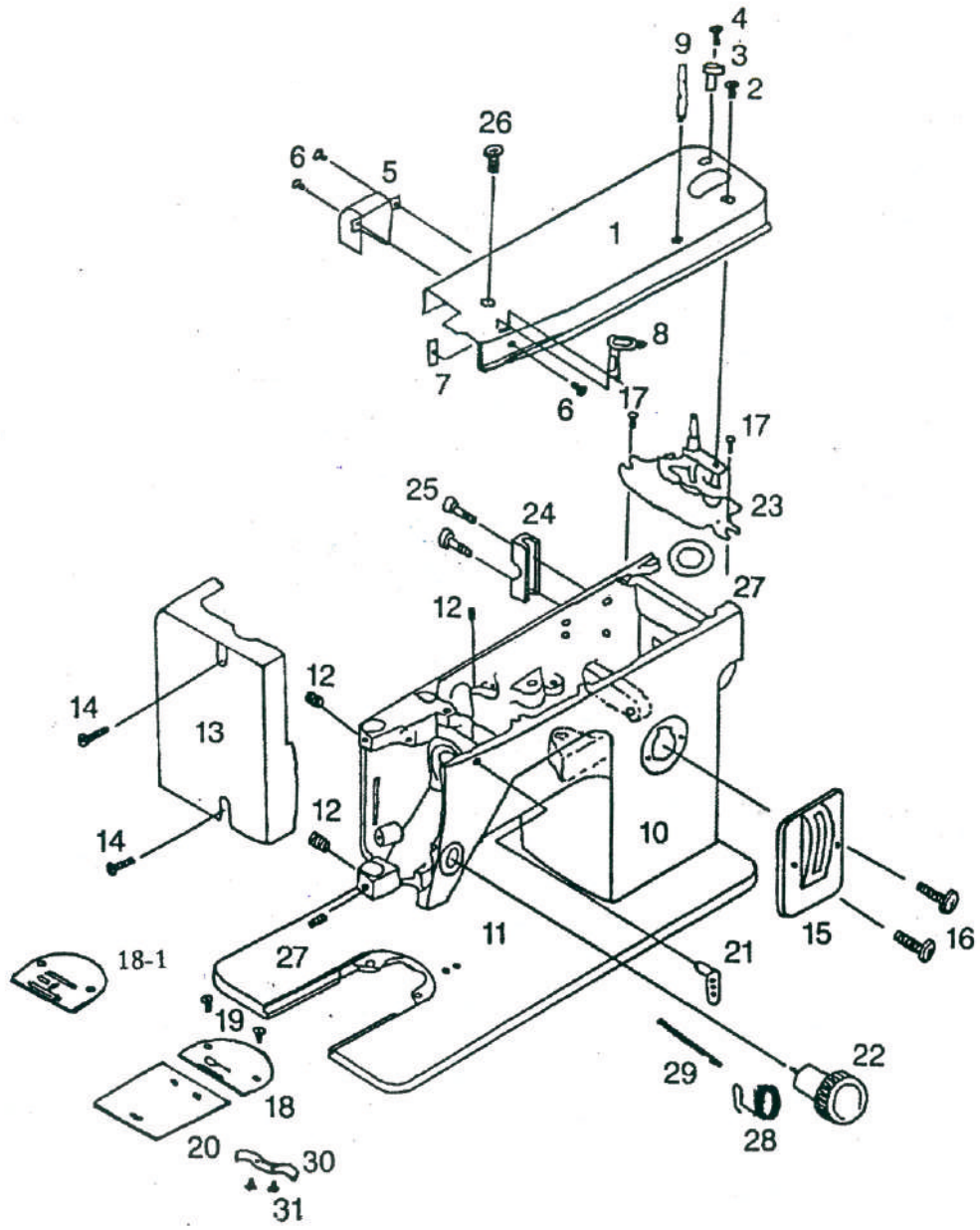


Инструкции по устранению неисправностей, в случае, когда маховое колесо и мотор работают, но машина не шьет (рис 9).

- 1) Снимите упорный винт.
- 2) Снимите винт фрикциона.
- 3) Запомните положение зубцов муфты на втулке махового колеса.
- 4) Снимите муфту, сделайте пол-оборота, вставьте муфту обратно.
- 5) Плотно закрутите винт фрикциона.
- 6) Завинтите упорный винт.
- 7) Ослабьте винт фрикциона.
- 8) Запустите мотор и проверьте маховое колесо, оно должно вращаться свободно.
- 9) Плотно закрутите винт фрикциона. Машина должна работать.



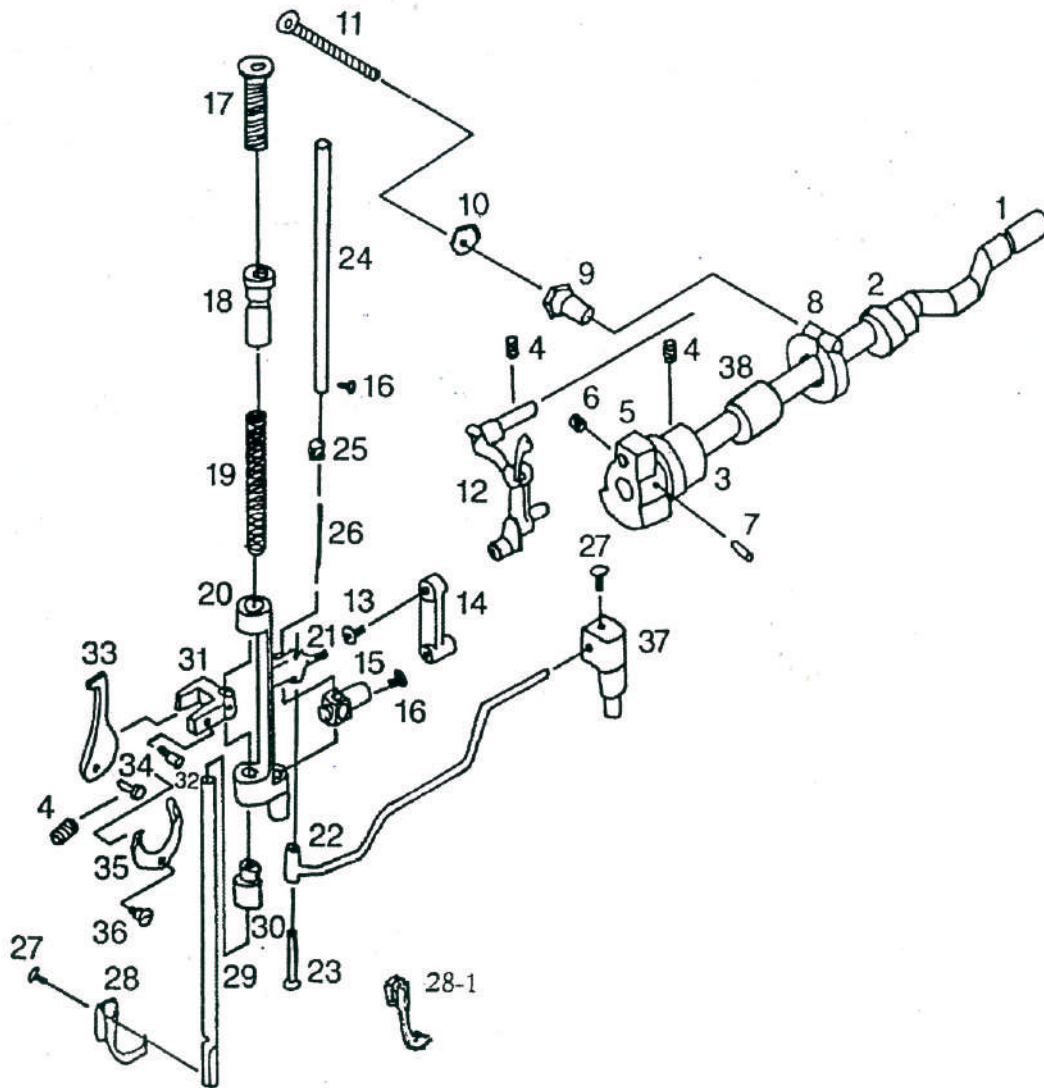




GROUP 1

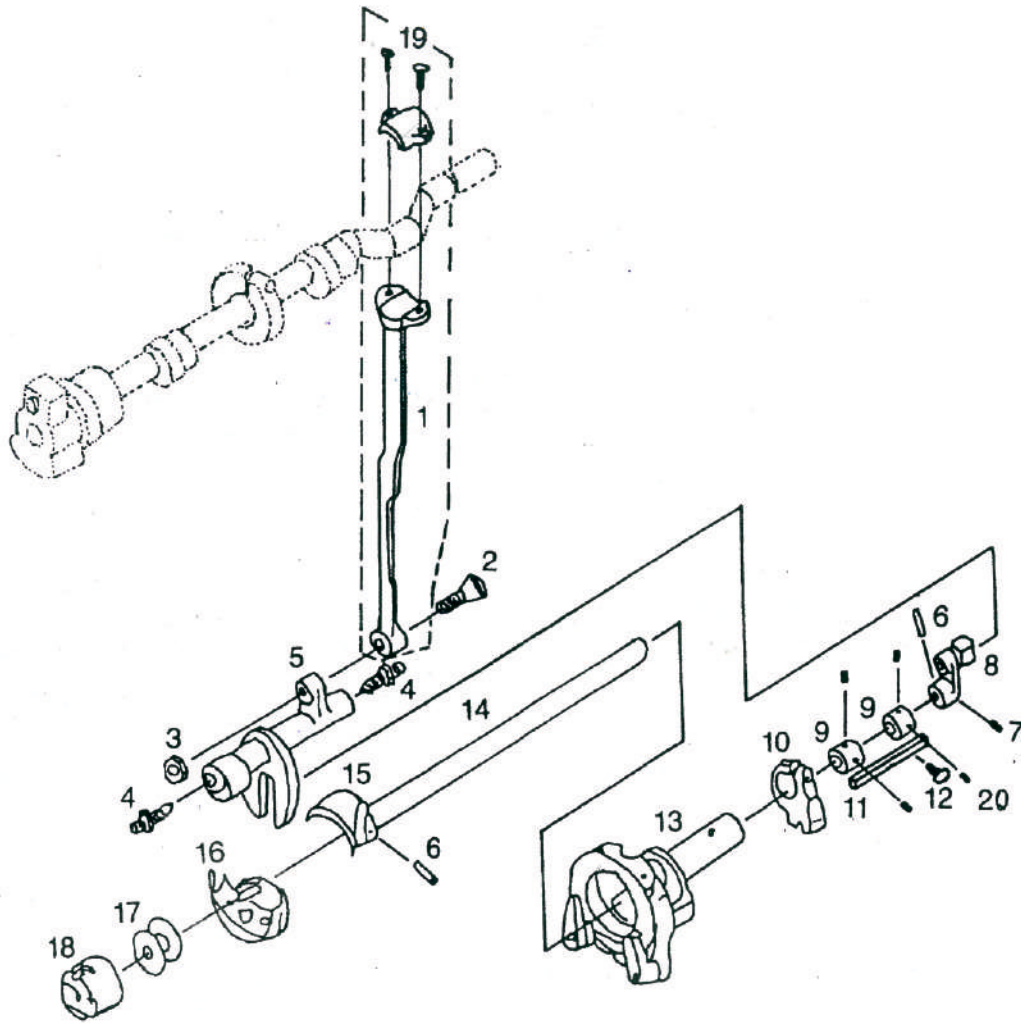
KEY NO.	PART NO.	PART NAME	Q'TY
1	W047	TOP PLATE	1
2	B071	TOP PLATE SET SCREW	1
3	E066	BOBBIN WINDER STOPPER	1
4	E066-2	BOBBIN WINDER STOPPER SET SCREW	1
5	W047-1	SMALL PLATE COVER	1
6	A092	SMALL PLATE COVER SET SCREW BOBBIN WINDER ASSEMBLY SET SCREW	2 1
7	E070-1	BOBBIN WINDER TENSION ASSEMBLY SET NUT	1
8	E070	BOBBIN WINDER TENSION ASSEMBLY	1
9	W047-2	SPOOL PIN	1
10	W001	ARM BODY	1
11	W002	BED	1
12	D097	NEEDLE BAR SUPPORT SET SCREW THREE HOLE THREAD GUIDE SET SCREW	2 1
13	W048	FACE PLATE	1
14	C097	FACE PLATE SET SCREW	2
15	W125	STITCH LENGTH PLATE	1

16	A075	STITCH LENGTH PLATE SET SCREW	1
17	B010	BOBBIN WINDER SET SCREW	2
18	W032	NEEDLE PLATE	1
19	A052	NEEDLE PLATE SET SCREW	2
20	A048-B	SHUTTLE RACE SLIDE	1
21	W029	THREE HOLE THREAD GUIDE	1
22	W184-1	DIAL TENSION ASSEMBLY	1
23	W030	BOBBIN WINDER	1
24	W025	CRANK ROD BEARING SET BASE	1
25	W025-1	CRANK ROD BEARING SET BASE SET SCREW	2
26	E072	TOP PLATE SET SCREW	1
27	A117	BOBBIN WINDER RUBBER RING	1
28	W184-3	THREAD TAKE-UP/CHECK-SPRING	1
29	W184-2	TENSION RELEASE PIN	1
30	A049	SHUTTLE RACE SLIDE SPRING	1
31	A050	SHUTTLE RACE SLIDE SPRING SET SCREW	1
18-1	W032-1	ZIG ZAG NEEDLE PLATE	1

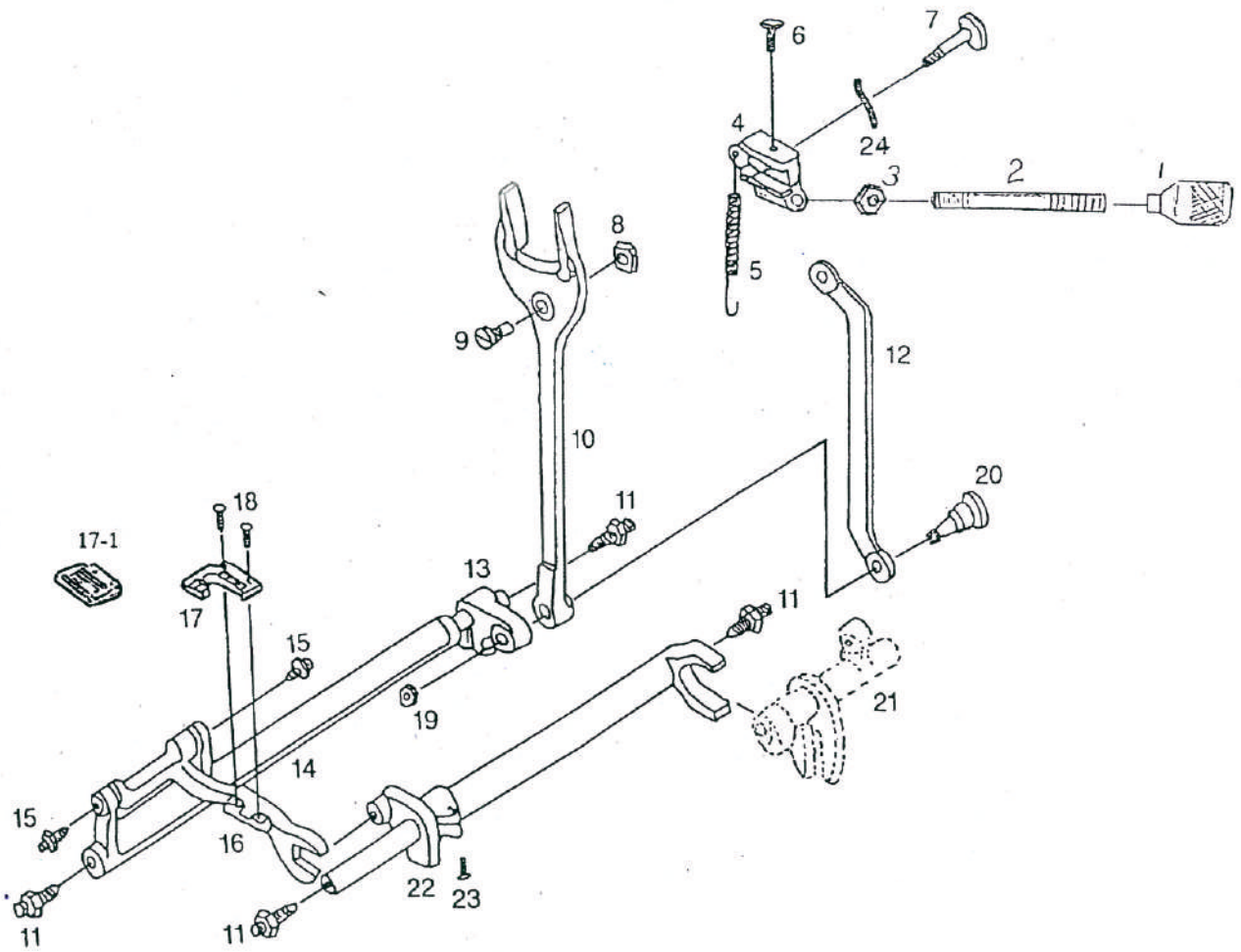


KEY NO.	PART NO.	PART NAME	Q'TY
1	E053	ARM SHAFT	1
2	B007	FEED CAM	2
3	B051	ARM SHAFT BUSHING	1
4	A012	THREAD TAKE-UP ASSEMBLY SET SCREW ARM SHAFT BUSHING SET SCREW TENSION RELEASE LEVER DRAG LINK PIN SET SCREW	1 1 1
5	B048	THREAD TAKE-UP LEVER CAM	1
6	A029	THREAD TAKE-UP ASSEMBLY SET SCREW	1
7	E048-1	THREAD TAKE-UP LEVER CAM SET PIN	1
8	W028-4	CRANK ROD LEVER CAM FOLLOWER	1
9	W028-2	CRANK ROD LEVER CAM FOLLOWER ADJUST NUT	1
10	W028-3	CRANK ROD LEVER CAM FOLLOWER LOCK SCREW	1
11	W028-1	CRANK ROD LEVER CAM FOLLOWER LOCK NUT	1
12	E020	THREAD TAKE-UP ASSEMBLY	1
13	E020-2	NEEDLE BAR CONNECTING ROD SET SCREW	1
14	B018	NEEDLE BAR CONNECTING ROD	1
15	A042	NEEDLE BAR CONNECTING STUD	1
16	A092	NEEDLE SET SCREW	1
17	A031	PRESSER REGULATING THUMB SCREW	1
18	W010	PRESSER REGULATING THUMB SET SCREW	1
19	A032	PRESSER BAR SPRING	1
20	B016	NEEDLE BAR SUPPORT	1

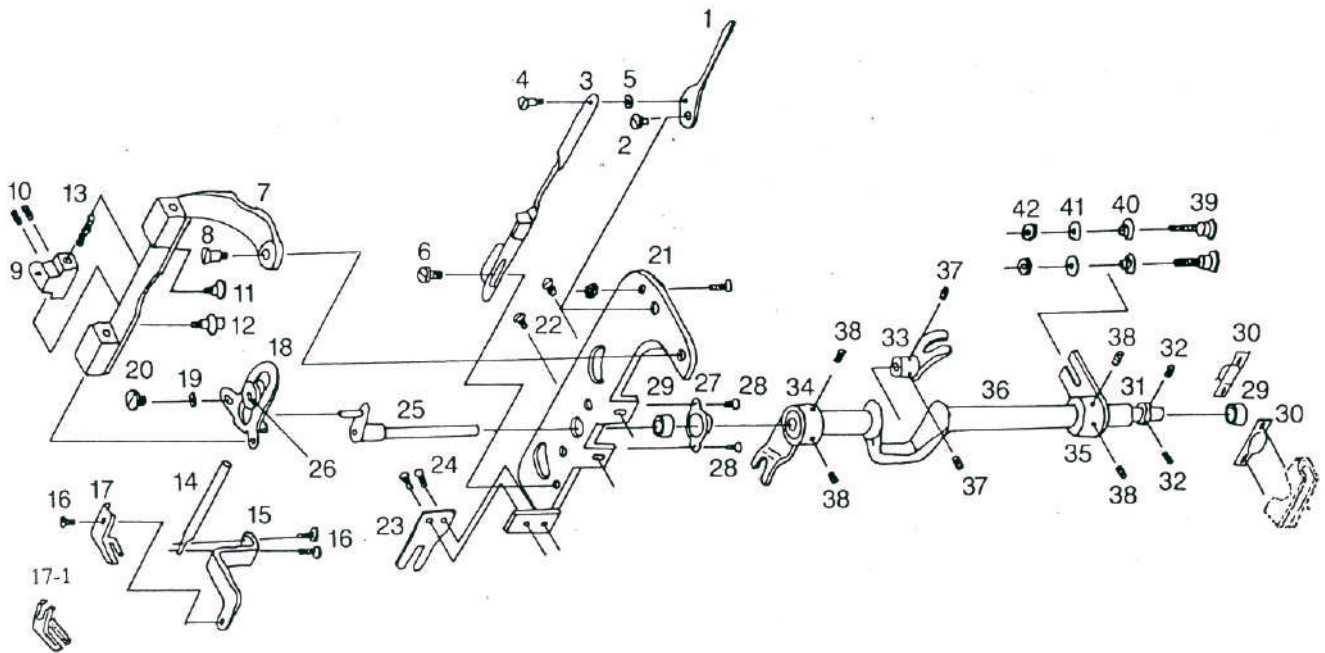
21	A021	NEEDLE BAR CONNECTING JOINT SET SCREW	1
22	W015	ZIGZAG CONNECTING ROD	1
23	B099	NEEDLE BAR CONNECTING JOINT PIN	1
24	W066	NEEDLE BAR	1
25	W067	NEEDLE THREAD GUIDE	1
26	W008	NEEDLE	1
27	A036	PRESSER FOOT SET SCREW	1
28	W012	INSIDE PRESSER FOOT	1
29	A035-1	PRESSER BAR	1
30	B028	PRESSER BAR LOWER BUSHING	1
31	W039	PRESSER BAR BARCKET	1
32	A046	PRESSER BAR ACTUATOR GUIDE SCREW	1
33	W043	TENSION RELEASE LEVER DRAG LINK	1
34	D020	TENSION RELEASE LEVER DRAG LINK SET PIN	1
35	W045	TENSION RELEASE LEVER	1
36	B046	TENSION RELEASE LEVER SET SCREW	1
37	W016	ZIGZAG CONNECTING ROD SET BASE	1
38	W065	PRESSER BAR ACTUATOR "CAM"	1
28-1	B043-1	ZIG ZAG PRESSER FOOT	1



KEY NO.	PART NO.	PART NAME	Q'TY
1	B139	CRANK CONNECTING ROD	1
2	A027A	CRANK CONNECTING ROD SET SCREW	1
3	A027B	CRANK CONNECTING ROD SET NUT	1
4	A023	OSCILLATING SHAFT SET SCREW & NUT	2
5	A024	OSCILLATING SHAFT	1
6	A018	SHUTTLE DRIVER PIN OSCILLATING SHAFT CRANK SET PIN	1 1
7	A021	OSCILLATING SHAFT CRANK SET SCREW	1
8	B179	OSCILLATING SHAFT CRANK WITH SLIDE BLOCK	1
9	B177	LOWER SHAFT COLLAR	2
10	B155	SHUTTLE RACE GUIDE	1
11	A084	SHUTTLE RACE GUIDE SHAFT	1
12	B153	SHUTTLE RACE GUIDE SHAFT SET SCREW	1
13	B170	SHUTTLE RACE GUIDE SHAFT COMPLETE	1
14	B172	LOWER SHAFT	1
15	W172	SHUTTLE DRIVER	1
16	D099	SHUTTLE HOOK	1
17	A107	BOBBIN	1
18	D100	BOBBIN CASE ASSEMBLY	1
19	B139-2	CRANK CONNECTING ROD CAP SET SCREW	2
20	B177-1	LOWER SHAFT COLLAR SET SCREW	4

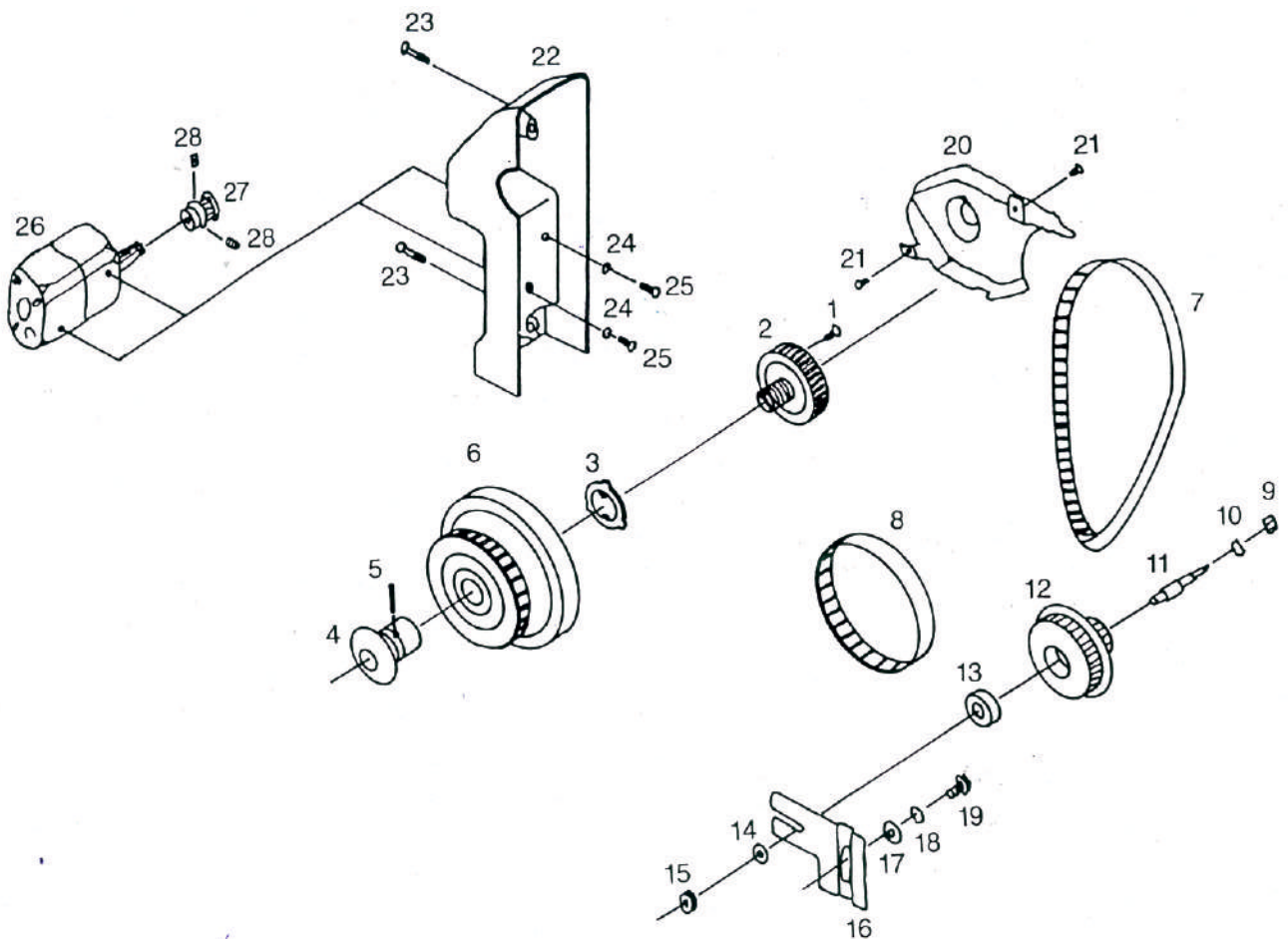


KEY NO.	PART NO.	PART NAME	Q'TY
1	W109	FEED REGULATOR THUMB NUT	1
2	W105	FEED REGULATOR LEVER	1
3	A053B-2	FEED REGULATOR LEVER NUT	1
4	W107	FEED REGULATOR	1
5	W106	FEED REGULATOR SPRING	1
6	B010	FEED REGULATOR SCREW SET SCREW	1
7	W108	FEED REGULATOR SCREW	1
8	A069B	FEED CONNECTION SLIDE BLOCK	1
9	A069A	FEED CONNECTION SLIDE BLOCK STUD	1
10	B103	FORKED ROD	1
11	A023	FEED ROCK SHAFT CENTER SCREW & NUT FEED LIFTING ROCK SHAFT SCREW & NUT	2 2
12	W046	DRIVING CRANK	1
13	A071B	FEED ROCK SHAFT CRANK	1
14	A071A	FEED ROCK SHAFT	1
15	A076	FEED BAR CENTER SCREW & NUT	2
16	A075	FEED BAR	1
17	W011	FEED DOG	1
18	A078	FEED DOG SCREW	2
19	W046-1	DRIVING CRANK GUIDE NUT	1
20	A061	DRIVING CRANK GUIDE SCREW	1
21	A072	FEED LIFTING ROCK SHAFT	1
22	A073	FEED LIFTING ROCK SHAFT CRANK	1
23	A071B-1	FEED ROCK SHAFT CRANK SET SCREW FEED LIFTING ROCK SHAFT CRANK SET SCREW	2
	A067	FEED REGULATOR SCREW WASHER	1
17-1	W011-1	ZIG ZAG FEED DOG	1

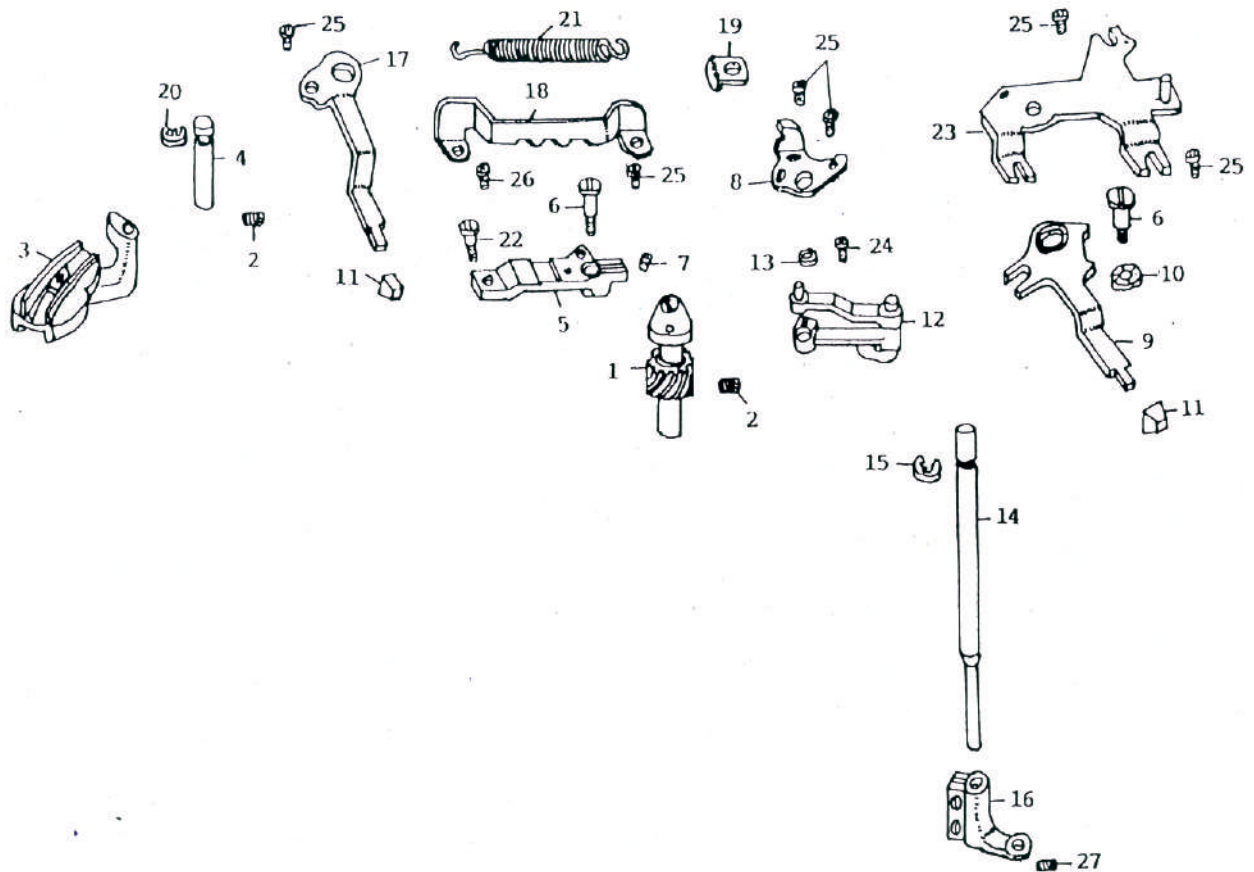


KEY NO.	PART NO.	PART NAME	Q'TY
1	W042	PRESSER BAR LIFTER	1
2	W042-3	PRESSER BAR LIFTER HINGE SCREW	1
3	W026	LIFT BAR	1
4	W042-2	UPPER LIFT BAR SCREW	1
5	W042-1	SPACER	1
6	W026-1	LIFT BAR GUIDE SCREW	1
7	W018	PRESSER BAR TRACK	1
8	W018-1	PRESSER BAR TRACK HINGE SCREW	1
9	W020	REAR PRESSER BAR BRACKET	1
10	A029	REAR PRESSER BAR SET SCREW	2
11	W018-2	PRESSER BAR TRACK GUIDE SCREW	1
12	W018-3	PRESSER BAR TRACK FEED STUD	1
13	W019-1	PRESSER BAR LOAD SPRING (REAR)	1
14	W019	REAR PRESSER BAR	1
15	W017	OUTSIDE PRESSER FOOT BRACKET	1
16	B010	OUTSIDE PRESSER FOOT BRACKET SCREW OUTSIDE PRESSER FOOT SET SCREW	2 1
17	W013	OUTSIDE PRESSER FOOT	1
18	W024	PRESSER BAR ACTUATOR	1
19	W020-2	FEED SCREW RING	1
20	W020-1	PRESSER BAR ACTUATOR FEED SCREW	1
21	W041	END PLATE	1
22	W041-1	END PLATE SET SCREW	2
23	W014	OUTSIDE PRESSER FOOT BRACKET LIMITATOR	1
24	C097	BRACKET LIMITATOR SET SCREW	2
25	W036	PRESSER BAR FEED ROD	1

26	W024-1	PRESSER BAR ACTUATOR SPACER	1
27	W022	END PLATE BEARING SET PLATE	1
28	W041-2	REVET	3
29	W021	BEARING BRACKET BUSHING	2
30	W023	LIFT CRANK ROD BEARING BRACKET PLATE	2
31	W052	ROCKER END SET RING	1
32	W052-1	ROCKER SET RING SET SCREW	2
33	W033	PRESSER BAR ACTUATOR UP-DOWN ROCKER	1
34	W034	PRESSER BAR ACTUATOR FEED ROCKER	1
35	W035	CRANK ROD ROCKER	1
36	W053	CRANK ROD	1
37	D097	PRESSER BAR ACTUATOR UP-DOWN ROCKER SET SCREW	2
38	W034-3	CRANK ROD ROCKER SET SCREW PRESSER BAR FEED ROCKER SET SCREW	2 2
39	W046-2	CRANK ROD ROCKER GUIDE SCREW UP-DOWN ROCKER GUIDE SCREW	1 1
40	W046-3	CRANK ROD ROCKER LOCK SPACER UP-DOWN ROCKER LOCK SPACER	1 1
41	W046-4	CRANK ROD ROCKER LOCK WASHER UP-DOWN ROCKER LOCK WASHER	1 1
42	A061-B	CRANK ROD ROCKER LOCK NUT UP-DOWN ROCKER LOCK NUT	1 1
17-1	W013-1	ZIG ZAG OUTSIDE PRESSER FOOT	1



KEY NO.	PART NO.	PART NAME	Q'TY
1	A004	STOP MOTION CLAMP STOP SCREW	1
2	A002-1	STOP MOTION CLAMP SCREW	1
3	A005	STOP MOTION CLAMP WASHER	1
4	A003	BLANCE WHEEL BUSHING	1
5	A006	BLANCE WHEEL BUSHING SET PIN	1
6	W060	HAND WHEEL	1
7	W006	BELT (130XL0.18)	1
8	W007	BELT (80XL0.25)	1
9	D116	E5 RING	1
10	W061-5	IDLE PULLEY SHAFT WASHER	1
11	W061-1	IDLE PULLEY SHAFT	1
12	W061-3	IDLE PULLEY	1
13	W061-4	IDLE PULLEY BEARING	1
14	W061-6	IDLE PULLEY LOCK WASHER	1
15	W061-2	IDLE PULLEY SET NUT	1
16	W059	PULLEY BRACKET	1
17	LT-2M-4	MOTOR BRACKET SET WASHER	1
18	LT-2M-3	MOTOR BRACKET SET LOCK WASHER	1
19	LT-2M-2	MOTOR BRACKET SET SCREW	1
20	W050	BELT COVER	1
21	A092	BELT COVER SET SCREW	2
22	W049	MOTOR BASE (REAR COVER)	1
23	W049-1	MOTOR BASE SET SCREW	2
24	W049-2	MOTOR SET WASHER	2
25	C097	MOTOR SET SCREW	2
26	W003	MOTOR	1
27	W062-1	MOTOR PULLEY	1
28	D097	MOTOR PULLEY SET SCREW	2



KEY NO.	PART NO.	PART NAME	Q'TY
1	703	ZIG ZAG CAM & GEAR (ASSEMBLY)	1
2	704	SET SCREW (3) FOR NO. 703, 707	2
3	705-2	NEEDLE DISPLACEMENT REGULATOR (ASSEMBLY)	1
4	707	SHAFT FOR NO. 705-2	1
5	708	ZIG ZAG WIDTH REGULATOR	1
6	709	ZIG ZAG WIDTH REGULATOR PIN (2) FOR NO. 708, M712	2
7	710	SET SCREW FOR NO. 708(1)	1
8	M711	ZIG ZAG CONNECTING PLATE	1
9	M712	ZIG ZAG REGULATING LEVER	1
10	718	SPRING WASHER FOR NO. 709	1
11	D720	ZIG ZAG WIDTH LEVER KNOB (2)	2
12	725	ZIG ZAG CONNECTING LINK SLIDE BLOCK (ASSEMBLY)	1
13	725-7	COLLAR FOR NO. 725	1
14	M726	ZIG ZAG VERTICAL SHAFT	1
15	727	SNAP RING FOR NO. M726 (1)	1
16	728	ZIG ZAG VERTICAL SHAFT ARM	1
17	M729	NEEDLE POSITION COMPLETE LEVER	1
18	M732	CLIK STOPER FOR NO. M729	1
19	M734	NEEDLE POSITION COMPLETE LEVER GUIDE	1
20	741	SNAP RING (2) FOR NO. 707	1
21	N746	SPRING FOR NO. M711	1
22	C749	ZIG ZAG REGULATING LEVER PIN	1
23	H777	ZIG ZAG CONTROL PLATE	1
24	412-1	SET SCREW FOR NO. 725 (1)	1
25	154	SET SCREW FOR NO. M711(2), M729(1), M732(1), N747(1), H777(2)	7
26	110-1	SET SCREW FOR NO. M732(1)	1
27	402	SET SCREW FOR NO. 728(1)	1