

# PFAFF

Perfection starts here.™



## passport™ line

### Руководство по эксплуатации

Эта машина разработана в соответствии с Европейским стандартом IEC/EN 60335-2-28 и UL1594.

## **ИНСТРУКЦИЯ ПО ТЕХНИКЕ БЕЗОПАСНОСТИ**

При работе с электрическими приборами всегда соблюдайте основные меры предосторожности. Прежде чем подключить машину к сети – внимательно ознакомьтесь с этой инструкцией. Храните инструкцию в удобном месте рядом с машиной. Если вы передаете машину кому-нибудь даже на время, не забудьте передать Руководство по эксплуатации вместе с машиной.

### **ПРЕДУПРЕЖДЕНИЕ – Для уменьшения риска поражения током:**

Никогда не уходите, оставив машину включенной. Всегда вынимайте вилку из розетки сразу после окончания работы на машине, а также перед чисткой, снятием крышек, заменой лампочки, смазкой и выполнением любых других работ по сервисному обслуживанию и настройке, выполнение которых владельцем машины описано в Руководстве по эксплуатации.

### **ВНИМАНИЕ – Для уменьшения риска поражения током, возгорания или**

#### **увечья:**

- Не разрешается использовать машину в качестве игрушки. Будьте особенно внимательны, если дети находятся рядом с работающей машиной.
- Используйте машину по назначению, следуя рекомендациям Руководства по эксплуатации. Применяйте только запасные части и аксессуары, рекомендованные производителем, и только так, как это описано в настоящем Руководстве.
- Не пользуйтесь машиной, если поврежден шнур или штепсель, если происходят сбои в работе, если машина падала или повреждена, если произошло намокание машины. В этих случаях обратитесь к уполномоченному продавцу или в авторизованный Сервисный центр для проверки машины и ее настройки или ремонта.
- Не работайте на машине, если закрыты вентиляционные отверстия. Проверяйте, чтобы вентиляция работала и в ее отверстиях, а также в педали, не скапливались очесы, пыль, ворс и обрезки ткани.
- Не прикасайтесь пальцами к движущимся частям машины. Будьте особенно внимательны в рабочей зоне машины, в области иглы.
- Всегда применяйте оригинальную игольную пластину. Использование другой пластины может привести к поломке иглы.
- Не используйте кривые, тупые или поврежденные иглы.
- Не тяните и не подталкивайте ткань при шитье. При этом часто ломаются иглы.
- Используйте при работе защитные очки.
- Отключайте машину (положение главного выключателя OFF «0») при любых действиях в зоне иглы – заправка нити, замена иглы, смена шпульки, замена прижимной лапки и т.д.
- Ничего не роняйте внутрь и не вставляйте в отверстия на корпусе машины.
- Не используйте машину вне жилых помещений.
- Не включайте машину, если в помещении распылен аэрозоль или возможна утечка кислорода.
- Для выключения машины – установите выключатель в положение OFF («0») и затем выньте вилку из розетки.
- Никогда не тяните за сетевой шнур, возьмитесь за вилку и выньте ее из розетки.
- Педаль используется только для управления работой машины. Не кладите на нее сверху никаких посторонних предметов.
- Не включайте и не работайте на машине, если она мокрая.

- Если перегорела или повреждена светодиодная LED лампа освещения, то заменять ее может только уполномоченный представитель производителя машины (продавец или сервисный механик) или электрик с необходимой квалификацией. Во избежание опасности для вашего здоровья - не делайте этого самостоятельно.
- Если поврежден сетевой электрошнур, объединенный с педалью, то заменять его может только уполномоченный представитель производителя машины (продавец или сервисный механик) или электрик с необходимой квалификацией. Во избежание опасности для вашего здоровья - не делайте этого самостоятельно.
- Эта машина имеет двойную электроизоляцию. Для ремонта используйте только соответствующие оригинальные запасные части. См. инструкцию по обслуживанию электроприборов с двойной изоляцией.

## **БЕРЕЖНО ХРАНИТЕ ЭТУ ИНСТРУКЦИЮ**

### **Для стран Европейского Содружества:**

Эта швейная машина может использоваться детьми только старше 8 лет и людьми с ограниченными физическими, сенсорными или психическими возможностями, а также людьми с недостаточным опытом и знаниями - только под присмотром лица, отвечающего за их безопасность и только после получения ими инструкций по безопасному использованию машины и уверенности в том, что пользователи с ограниченными возможностями понимают все возможные опасности при работе на машине. Дети не должны играть с машиной. Не разрешается чистка и обслуживание машины детьми без контроля ответственного взрослого.

Уровень шума при нормальных условиях работы машины не превышает 75dB(A).

Машина может использоваться только с педалью типа "С-9002", производитель – CHIENHUNG TAIWAN., LTD.

### **Для стран, не входящих в Европейское Содружество:**

Эта швейная машина не может использоваться детьми и людьми с ограниченными физическими, сенсорными или психическими возможностями, а также людьми с недостаточным опытом и знаниями – за исключением случаев, когда такие люди работают под присмотром лица, отвечающего за их безопасность и только после получения ими инструкций по безопасному использованию машины. Дети должны быть под постоянным присмотром, чтобы исключить их игры с машиной.

Уровень шума при нормальных условиях работы машины не превышает 75dB(A).

Машина может использоваться только с педалью типа "С-9002", производитель – CHIENHUNG TAIWAN., LTD.

## **ОБСЛУЖИВАНИЕ ЭЛЕКТРОПРИБОРОВ С ДВОЙНОЙ ИЗОЛЯЦИЕЙ**

Бытовые электроприборы с двойной изоляцией имеют две системы изоляции. В таких приборах не используется заземление и их конструкция не предусматривает подключение заземления. Обслуживание приборов с двойной изоляцией требует особой осторожности и может осуществляться только квалифицированным персоналом с соответствующим допуском. Для сервиса или ремонта могут применяться только оригинальные запасные части, аналогичные заменяемым. Приборы с двойной изоляцией маркируются надписями "DOUBLE INSULATION" или "DOUBLE INSULATED".





# Поздравляем!

Вы приобрели высококлассную машину PFAFF®. Как энтузиаст шитья, Вы по достоинству оцените все новейшие особенности, которыми обладает эта машина, облегчая претворение всех ваших идей в реальность.

Перед началом работы – внимательно прочтите Руководство по эксплуатации и Вы быстро поймете как максимально использовать все возможности вашей машины.

Ваша швейная машина PFAFF® passport™ обязательно поможет Вам открыть новое измерение в мире творческого шитья.

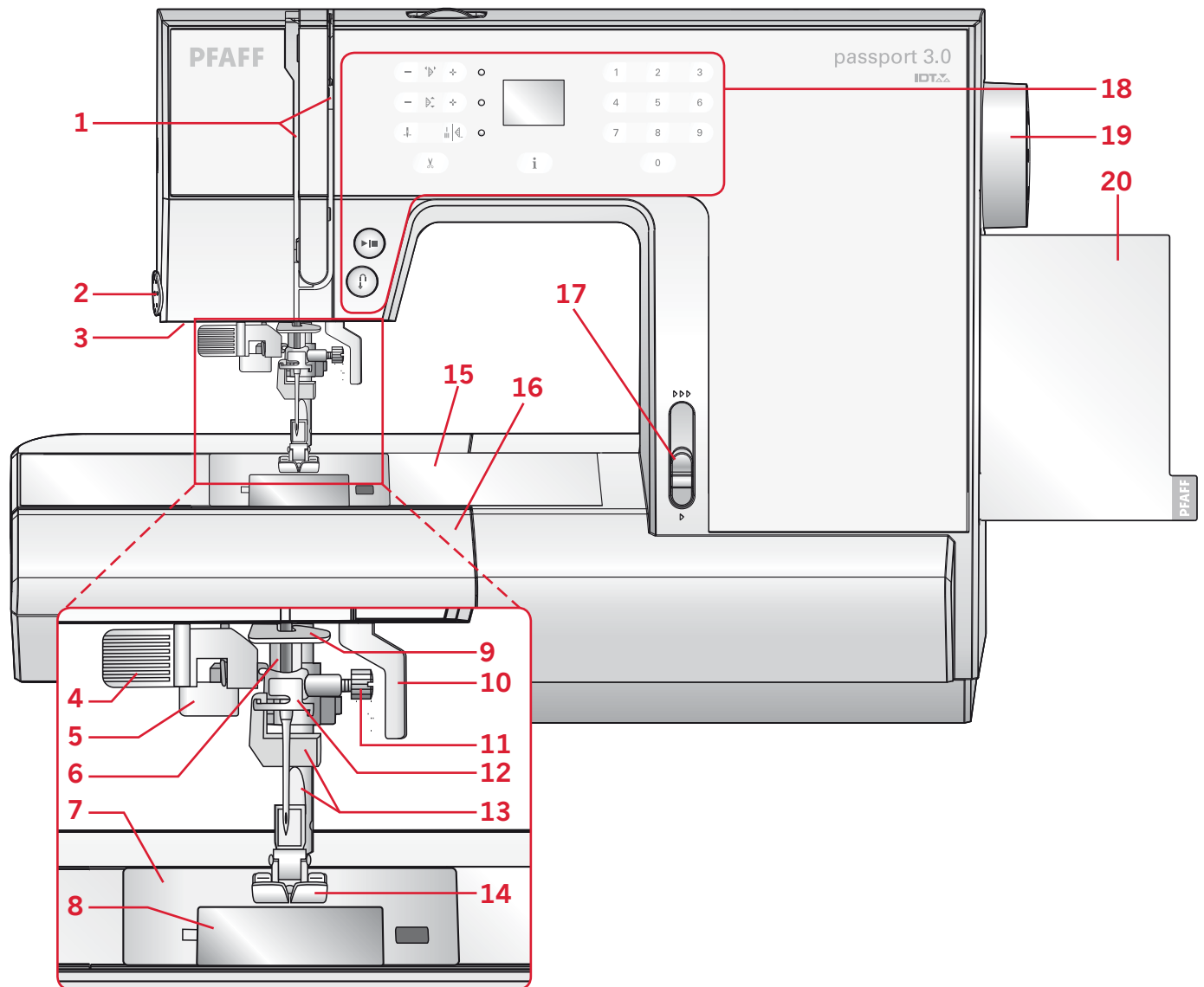
## Содержание

<b>Введение</b>	<b>4</b>	<b>Шитье</b>	<b>21</b>
Обзор машины.....	4	Выбор строчки .....	21
Аксессуары.....	5	Регулировки строчки.....	21
Лапки.....	6	Швейные техники .....	22
Таблица строчек (программ).....	7	Трехшаговый зигзаг .....	22
<b>Подготовка к работе</b>	<b>9</b>	Петли .....	22
Распаковка машины.....	9	Пришивание пуговиц .....	23
Подключение к электросети.....	9	Штопка.....	24
Упаковка машины после шитья .....	9	Швы на тяжелых тканях .....	24
Свободный рукав .....	10	Квилтинг.....	25
Установка машины на столе .....	10	Подрубка .....	26
Нитеобрезатель.....	10	Вшивание молний.....	26
Оси катушек.....	10	<b>Уход за машиной</b>	<b>27</b>
Заправка машины нитью.....	11	Чистка машины .....	27
Нитевдеватель .....	12	Замена игольной пластины.....	27
Заправка двойной иглы .....	12	Возможные неисправности.....	28
Намотка нити на шпульку .....	13	Интеллектуальная собственность .....	29
Установка шпульки.....	14		
IDT™ (верхний транспортер).....	14		
Давление лапки.....	15		
Натяжение верхней нити.....	15		
Иглы .....	16		
Замена иглы.....	17		
Опускание нижнего транспортера .....	17		
Подъем лапки .....	17		
Замена лапки .....	17		
Кнопки управления.....	18-19		
Сообщения на экране/звуковые .....	20		

Примечание: Модели машин обозначены в инструкции как 3.0 и 2.0.

# Введение

## Обзор машины

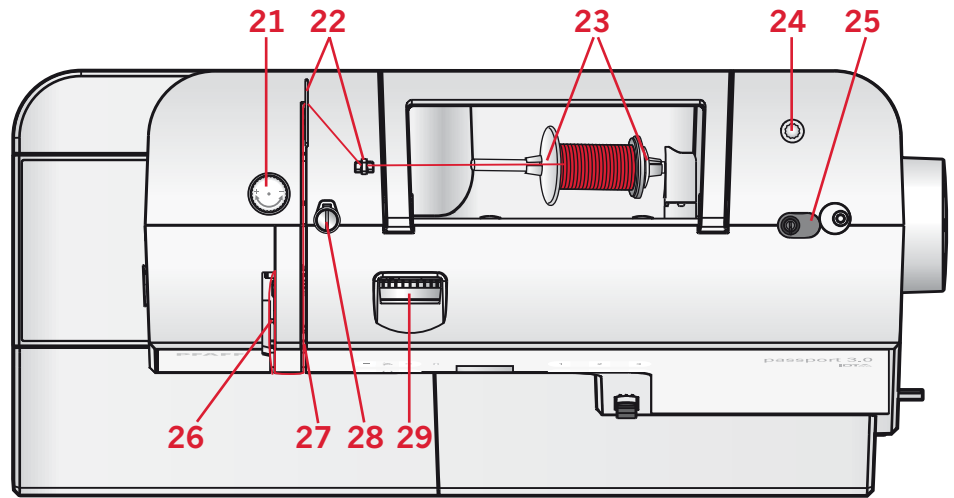


### Вид спереди

1. Нитеводители
2. Нож для обрезки нитей
3. Освещение (LED лампы)
4. Встроенный нитевдеватель
5. Рычаг одношаговой петли
6. Игольдержатель
7. Игольная пластина
8. Крышка челночного механизма
9. Нижний направитель нити
10. Рычаг подъема прижимной лапки
11. Винт крепления иглы
12. Нитенаправитель
13. Стойка лапки и лапкодержатель
14. Прижимная лапка
15. Свободный рукав
16. Коробка для принадлежностей
17. Регулятор скорости
18. Кнопки и LED экран
19. Маховое колесо
20. Выдвижная таблица строчек

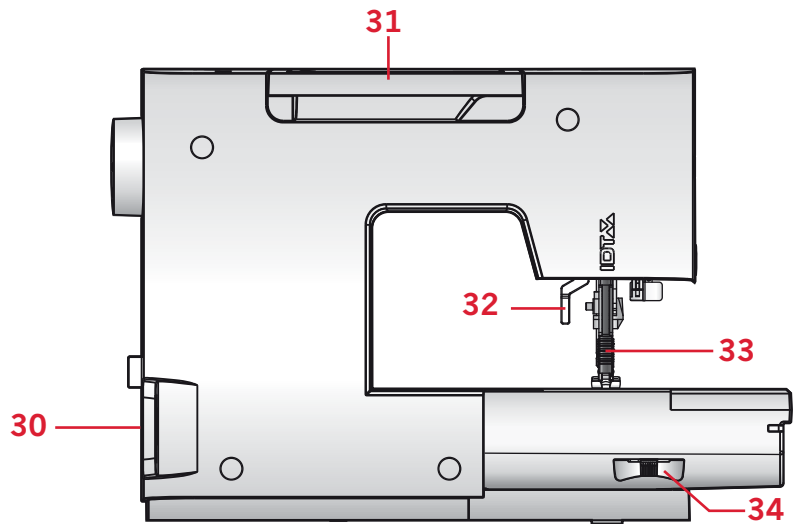
## Вид сверху

21. Регулятор давления лапки
22. Проводники нитей
23. Пластины для катушки
24. Отверстие для дополнительного катушкодержателя
25. Ось узла намотки шпульки
26. Рычаг нитепритягивателя
27. Диски натяжения нити
28. Диск преднатяжения нити
29. Регулятор натяжения нити



## Вид сзади

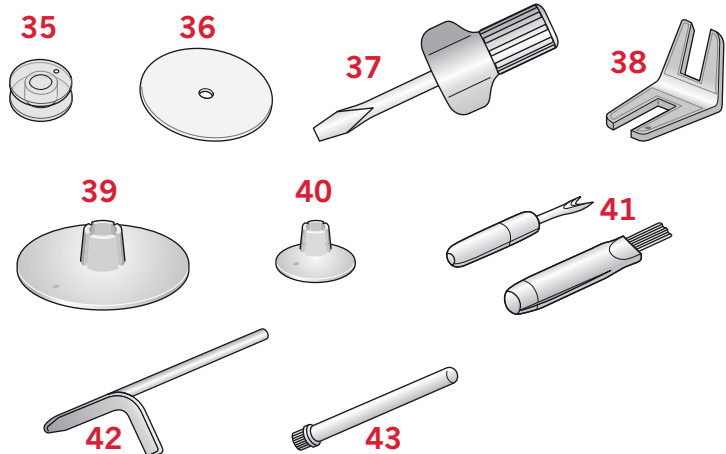
30. Главный выключатель, разъемы для сетевого шнура и педали
31. Ручка для переноски
32. Рычаг подъема лапки
33. Верхний транспортер IDT™
34. Рычаг опускания/подъема нижнего транспортера



## Аксессуары

### Аксессуары, входящие в комплект




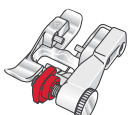
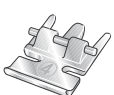
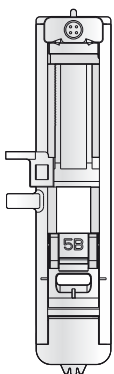
35. Шпульки, 5шт. (номер для заказа 416475801)
36. Фетровая подкладка
37. Отвертка для игольной пластины
38. Многофункциональная пластина
39. Пластинка для катушки большая (2шт.)
40. Пластинка для катушки малая
41. Прорезатель петель (и кисточка)
42. Кромконаправитель
43. Дополнительная ось для катушки



### Аксессуары в комплекте (без изображения)

- Педаль
- Сетевой шнур
- Иглы
- Жесткий чехол

## Лапки

	<p><b>Стандартная лапка 0А с IDT™ (изображается на экране 0А, установлена на машину при поставке)</b></p> <p>Эта лапка используется в основном для прямой строчки и строчки зигзаг с длиной стежка более 1мм.</p>
	<p><b>Лапка для декоративных строчек 1А с IDT™ (изображается на экране 1А)</b></p> <p>Эта лапка используется для шитья декоративных строчек. Выемка на нижней поверхности лапки предназначена для ровного прохождения строчки.</p>
	<p><b>Лапка для декоративных строчек 2А (изображается на экране 2А)</b></p> <p>Используется при шитье декоративных строчек или плотных строчек зигзаг, а также рабочих строчек с длиной стежка не более 1мм. Выемка на нижней поверхности лапки предназначена для ровного прохождения строчки.</p>
	<p><b>Лапка 3 с IDT™ для потайной подгибки (изображается на экране 3)</b></p> <p>Эта лапка предназначена для потайной подгибки. Металлическая пластинка на лапке направляет ткань и предупреждает стягивание края ткани. Красный направитель на лапке предназначен для ведения вдоль сгиба изделия.</p>
	<p><b>Лапка для молнии 4 с IDT™</b></p> <p>Эта лапка может быть установлена справа или слева от иглы. Чтобы строчка проходила близко к зубцам молнии, измените положение иглы влево или вправо.</p>
	<p><b>Лапка для одношаговых петель 5В (изображается на экране 5В)</b></p> <p>При использовании этой лапки - петли будут выполнены подходящей длины для диаметра пуговицы, заданного вами.</p>



**ВАЖНО:** Убедитесь перед подключением лапок 2А, 5В, что верхний транспортер IDT™ отключен.



# Таблица строчек (программ)

## Рабочие строчки

● = Включите IDT™

Шов	3.0	2.0	Наименование	Назначение
	00	01	Прямая строчка	Для стачивания и отстрочки. 29 положений иглы для отстрочки.
	01	02	Эластичная тройная прямая строчка	Усиленный прямой шов. Отстрочка.
	02	03	Строчка зигзаг	Усиление швов, обработка краев, вставка кружев, вшивание эластичной тесьмы.
	03	04	Строчка Z-зигзаг	Аппликации, глазки, вшивание шнуров.
	04	05	Строчка эластичный тройной зигзаг	Эластичная строчка для декоративной обработки или отстрочки.
	05	06	Строчка трех-шаговый зигзаг	Нашивание заплат, вшивание резиновой тесьмы и шнуров.
	06	07	Сотовая строчка	Декоративная строчка для орнаментной обработки эластичных материалов. Если на шпульку намотать резиновую нить, то получится стягивающий эффект.
	07	-	Соединительная строчка	Соединяет две детали с имитацией мережки, а также используется для декоративных эффектов в лоскутном шитье.
	08	-	Декоративная эластичная строчка	Для стачивания встык деталей махровых изделий, либо кожи и т.д., где не допускается сшивание внахлест.
	09	08	Строчка двойным крестом	Эластичная декоративная подрубка для эластичных материалов.
	10	09	Потайная подрубка	Потайная подрубка плотных тканей.
	11	10	Эластичная потайная подрубка	Потайная подрубка эластичных тканей.
	12	11	Эластичная трикотажная строчка	Стачивание эластичных изделий.
	13	12	Закрытый оверлок	Стачивание и обметка одновременно эластичных материалов.
	14	13	Стандартная обметка	Стачивание и обметка одновременно эластичным материалом с усиленным краем.
	15	14	Закрытый оверлок	Одновременное стачивание и обметка эластичных материалов, нашивание заплат, обработка кромок.
	16	15	Стандартная петля	Основная петля для блуз, брюк и жакетов. Также используется для наволочек.
	17	16	Закругленная петля	Петля для украшений.
	18	17	Петля с глазком	Портновская петля для пиджаков и брюк.
	19	18	Эластичная петля	Петля для эластичных материалов.
	20	19	Пришивание пуговиц	Пришивание пуговиц.
	21	20	Программа штопки	Штопка дырок и поврежденной ткани.

## Квилт строчки

● = Подключите IDT™

Шов																	
3.0	22*	23	24	25	26	27	28	29	30	31	32	33	34	35	36	37	38
2.0	21*	22	23	24	25	26	27	28	29	30	31	32	33	34	35	36	37
Шов																	
3.0	39	40	41	42	43	44	45	46	47	48	49	50	51	52	53	54	55
2.0	38	39	40	41	42	43	44	-	-	45	46	-	-	-	47	-	-

\* Шов 22 (21 для модели 2.0) для эффекта ручной работы используйте верхнюю мононить и увеличьте ее натяжение

## Строчки старинной вышивки

● = Подключите IDT™

Шов											
3.0	56	57	58	59**	60**	61**	62	63	64	65	66
2.0	-	-	-	48**	49**	50**	-	-	-	-	-

\*\* Строчки 59, 60 и 61 (48, 49 и 50 в модели 2.0) при их шитье иглой с лопастями выглядят как меретка, сделанная вручную.

## Гладьевые строчки

Шов													
3.0	67	68	69	70	71	72	73	74	75	76	77	78	79
2.0	51	52	-	-	-	-	63	-	53	-	-	54	-

## Декоративные строчки

Шов																
3.0	80	81	82	83	84	85	86	87	88	89	90	91	92	93	94	95
2.0	55	56	57	-	58	59	60	-	61	-	62	64	65	-	66	67

Шов				
3.0	96	97	98	99
2.0	-	68	69	70

Важно: Чтобы получить наилучший результат при шитье декоративных строчек - подкладывайте под ткань стабилизатор.

# Подготовка к работе

## Распаковка машины

1. Установите коробку на прочной плоской поверхности. Выньте машину из коробки, снимите упаковку и жесткий чехол.
2. Удалите все упаковочные материалы и пластиковый мешок.

*Важно: Швейная машина PFAFF® passport™ настроена при сборке так, чтобы получить наилучший результат в шитье при нормальной комнатной температуре. Экстремально высокая или низкая температура негативно сказываются на качестве строчек.*

## Подключение к электросети

Найдите среди принадлежностей сетевой шнур и педаль.

*Важно: Если у Вас есть сомнения как подключить машину – проконсультируйтесь с квалифицированным электриком. Машина должна быть отключена от сети, если она не используется.*

Для этой машины должна применяться педаль модели С-9002, производства фирмы CHIENHUNG TAIWAN., LTD.

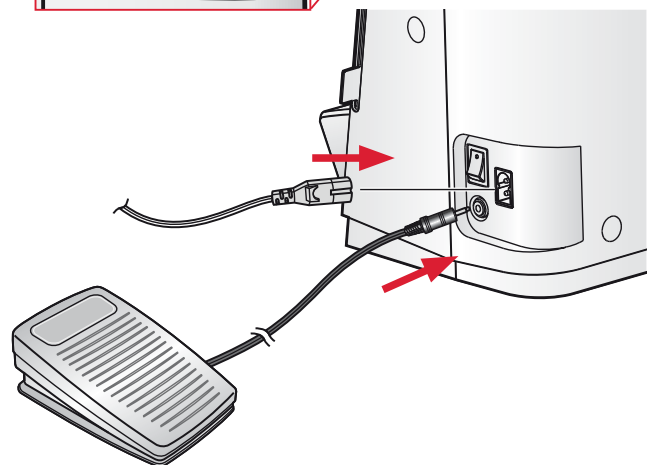
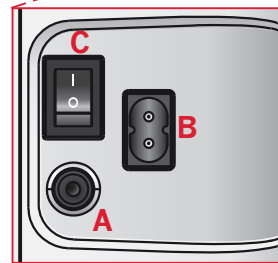
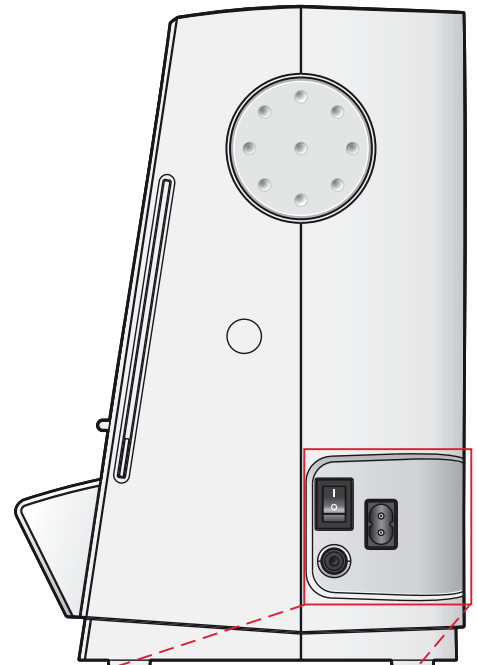
1. Вставьте шнур педали в разъем (А) в нижней правой части машины.
2. Вставьте сетевой шнур в разъем (В) в правой нижней части машины. Вставьте вилку сетевого шнура в настенную розетку.
3. Нажмите главный выключатель (С) в положение “ON” (I) - машина включена, горит лампа освещения.

## Упаковка машины после шитья

1. Нажмите главный выключатель (С) в положение “OFF” (O).

*Примечание: После выключения в машине может оставаться остаточное напряжение. Это может стать причиной того, что лампа освещения еще несколько секунд работает, пока осталось напряжение. Это нормальная ситуация для электроприборов.*

2. Извлеките вилку сетевого шнура из розетки, а затем отсоедините шнур от машины.
3. Отключите шнур педали от машины и намотайте его на педаль для хранения.
4. Уложите аксессуары в коробку для принадлежностей и установите ее на машину.
5. Разместите педаль на ее место поверх свободного рукава.
6. Накройте машину жестким чехлом.

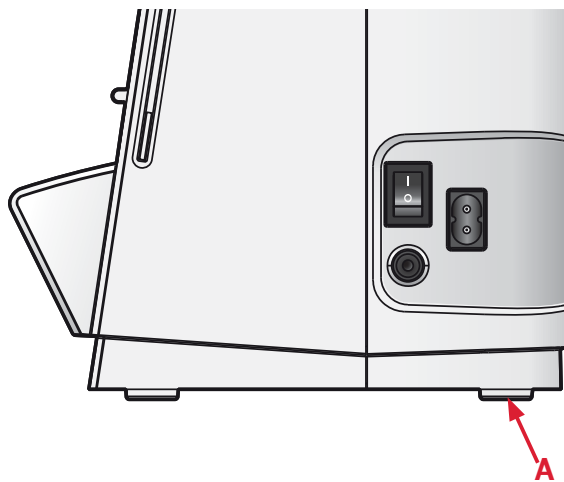


## Свободный рукав

Для использования свободного рукава - снимите коробку с принадлежностями, сдвинув ее влево. Специальный фиксатор удерживает коробку на машине.

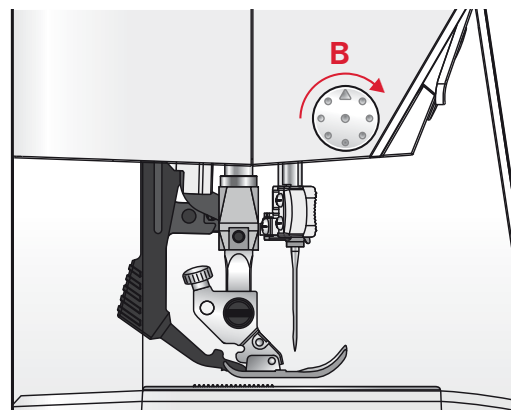
## Установка машины на столе

Вращая вручную винт (А), можно ровно установить машину на рабочем месте. При вращении винта по часовой стрелке - угол машины опускается, а при вращении против часовой стрелки - поднимается.



## Нитеобрезатель

Для обрезки нитей - протяните нитки сзади к себе, прижимая их к ножу нитеобрезателя, как показано на рисунке (В).



## Оси катушек

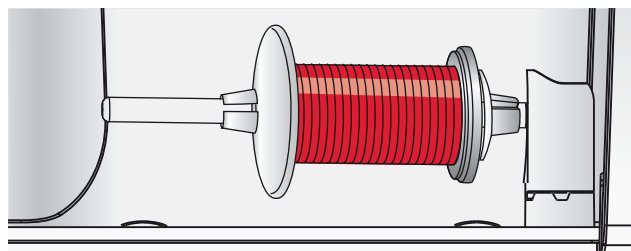
Машина имеет два катушкодержателя - стационарный и дополнительный. Они подходят для большинства катушек. Ось основного катушкодержателя может быть установлена в горизонтальное положение (нить сходит с торца катушки) и в вертикальное положение (нить разматывается). Используйте горизонтальное положение для большинства швейных и вышивальных ниток, а вертикальное - для специальных ниток.

### Горизонтальное положение

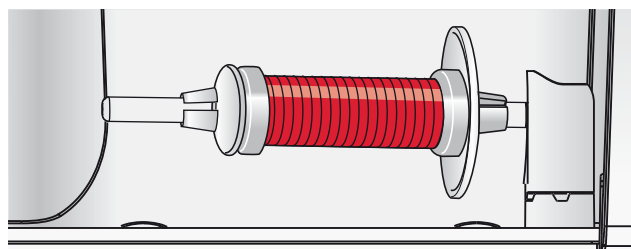
Установите одну пластинку и катушку с нитками на ось. Убедитесь, что нить свободно сходит с катушки и закрепите катушку второй пластинкой.

Наружная пластинка должна быть немного больше диаметра катушки. Для тонких катушек используйте снаружи малую пластинку, а для толстых катушек - большую пластинку.

Катушка должна быть плотно зажата между плоскими сторонами пластинок.



Большая пластинка



Малая пластинка

## Вертикальное положение

Поднимите ось катушкодержателя в вертикальное положение. Установите на него большую пластинку, поверх наденьте фетровую накладку и установите катушку.

Фетровая накладка не позволяет катушке вращаться слишком быстро.

Поверх катушки не устанавливайте никакой пластинки, т.к. это может препятствовать вращению катушки.

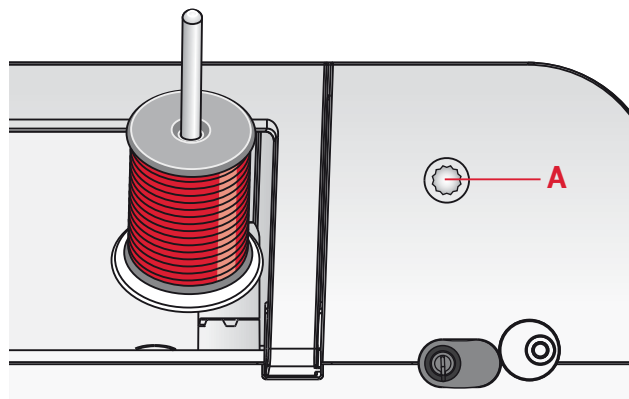
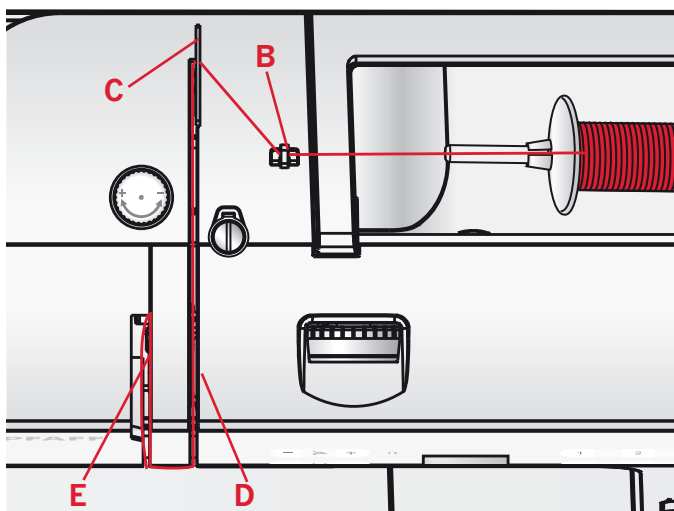
## Дополнительная ось для катушки

Дополнительная ось может потребоваться для намотки шпульки со второй катушки или для установки второй катушки при шитье двойной иглой. Вставьте дополнительную ось в отверстие (А). Установите на нее большую пластинку, поверх наденьте фетровую накладку и установите катушку.

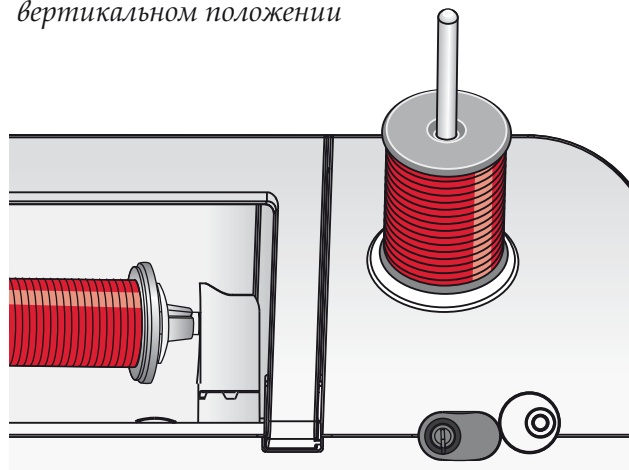
## Заправка машины нитью

Убедитесь, что лапка поднята и игла находится в верхнем положении.

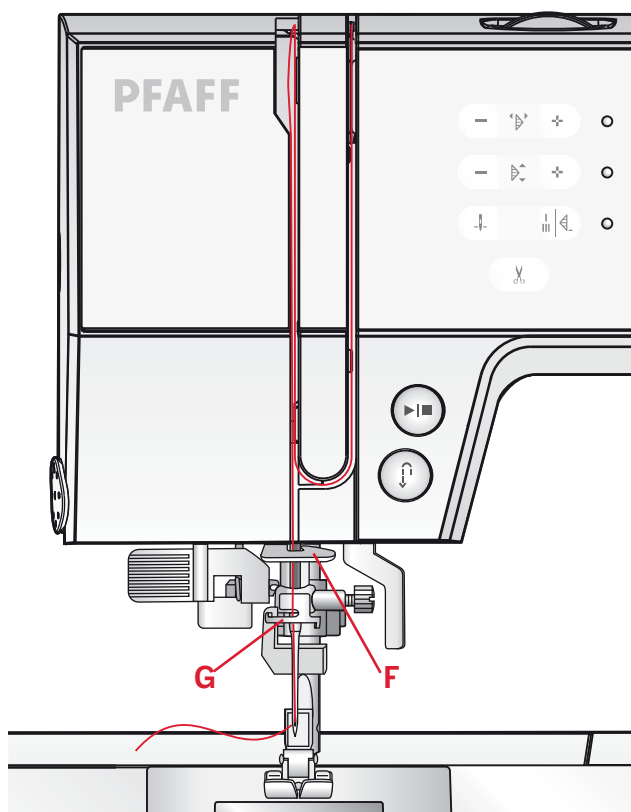
1. Установите катушку на ось держателя и закрепите ее пластинкой подходящего размера.
2. Проведите нить через правый проводник нити (В) в направлении от себя, а затем через левый проводник (С) к себе. Проведите нить между дисками (D).
3. Проведите нить вниз через правый нитеводитель, а затем вверх через левый нитеводитель.
4. Вставьте нить справа налево в отверстие рычага нитепритягивателя (Е) и проведите ее вниз по левому нитеводителю и сквозь направителю (F) и (G).
5. Заправьте нить в иглу



Ось главного катушкодержателя в вертикальном положении



Дополнительная ось для катушки



## Нитевдеватель

Нитевдеватель позволяет автоматически заправить нить в ушко иглы. Игла должна быть в верхнем положении, а лапка опущена. Чтобы убедиться, что игла находится в наивысшем положении – нажмите кнопку Игла вверх/вниз.

Рекомендуем опустить прижимную лапку.

1. Аккуратно опустите нитевдеватель так, чтобы его носик с маленьким крючком на конце прошел сквозь ушко иглы (F).
2. Обведите нить вокруг выступа (G) и под крючком (F).
3. Позвольте нитевдеателю медленно подняться вверх. При этом маленький крючок захватит нить и протянет ее назад через ушко иглы, образуя петельку за иглой. Вытяните нить рукой.

*Внимание: Нитевдеватель разработан для игл размером 70-120. Нельзя использовать нитевдеватель для игл номер 60 и меньше, игл с лопастью и двойных игл. Имеются также некоторые аксессуары, при использовании которых иглу следует заправлять вручную.*

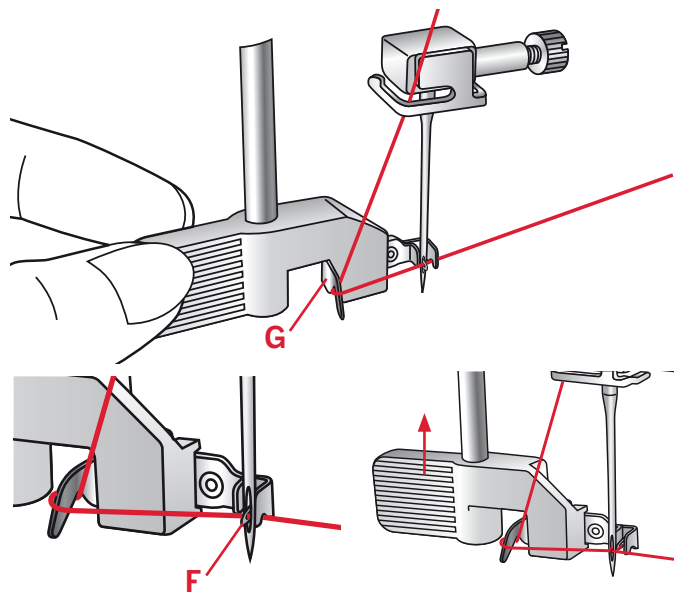
*При заправке иглы вручную – заправляйте нить в направлении спереди назад, т.е. от себя.*

## Заправка двойной иглы

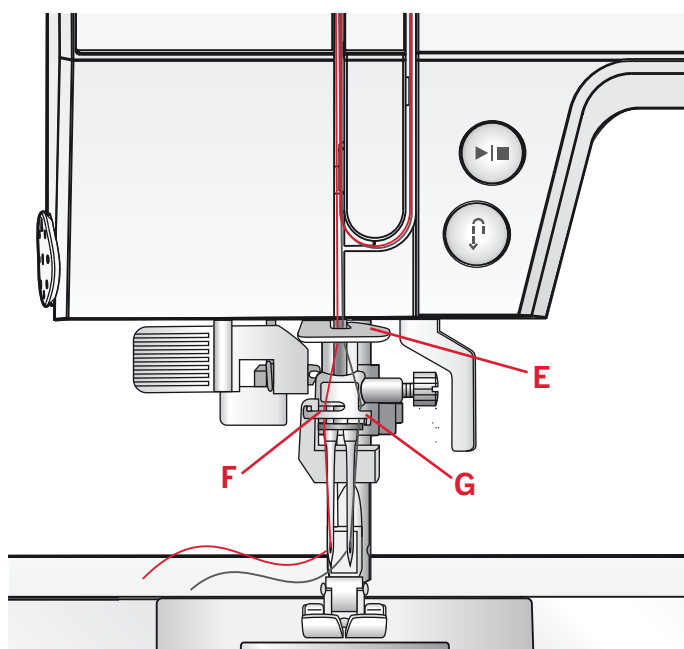
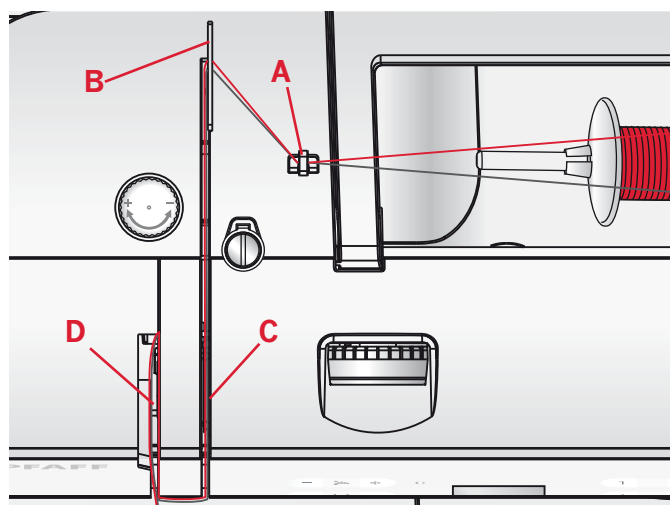
Замените в машине обычную иглу двойной. Убедитесь, что лапка поднята, а игла находится в самом верхнем положении.

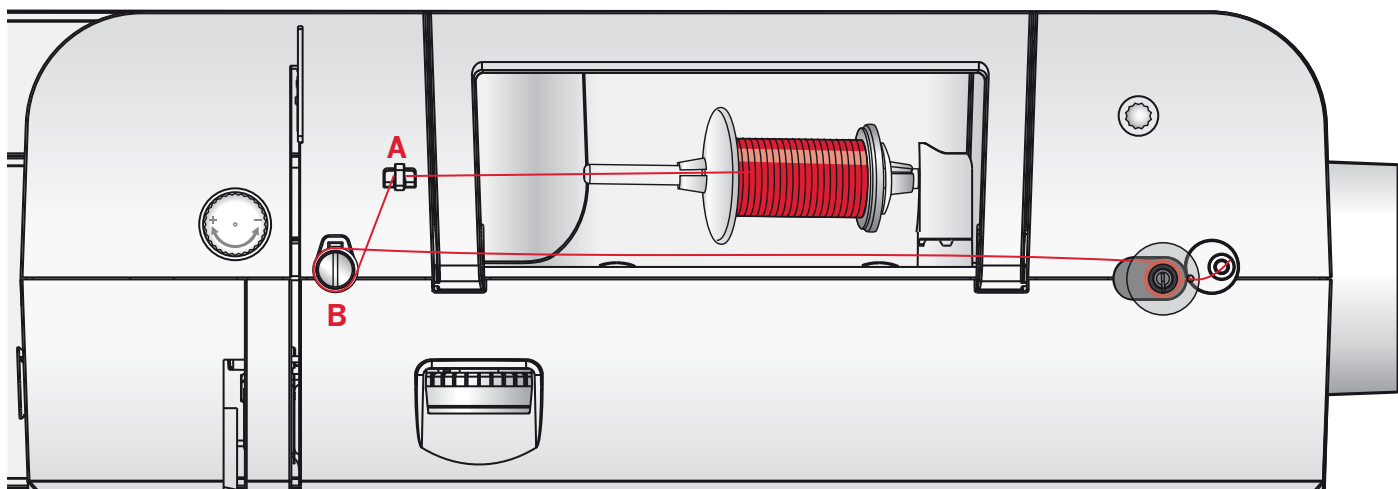
1. Установите первую катушку на держатель и закрепите ее соответствующей пластинкой. Вставьте дополнительную ось для второй катушки, оденьте на нее большую пластинку и фетровую накладку, а затем вторую катушку.
2. Проведите обе нити через направитель (A) от себя и через направитель (B) к себе. Затем пропустите обе нити через диски натяжения (C).
3. Проведите нити вниз через правый нитеводитель, а затем вверх через левый нитеводитель.
4. Вставьте нити справа налево в отверстие рычага нитепритягивателя (D) и проведите их вниз по левому нитеводителю, а затем сквозь нижний направитель (E). Затем одну нить пропустите в левое отверстие (F), а вторую нить в правое отверстие (G). Убедитесь, что нити не переплелись.
5. Заправьте нити в иглы.

*Примечание: При работе с толстыми и специализированными нитками, например металликом, может увеличиться натяжение игольной нити. Уменьшите натяжение, чтобы предотвратить поломку иглы.*



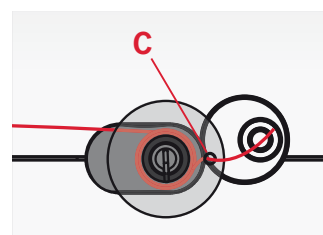
*Важно: При использовании двойной иглы может потребоваться уменьшить ширину стежка, чтобы избежать повреждения двойной иглы, игольной пластины или прижимной лапки. Насколько необходимо уменьшить ширину стежка зависит от позиции иглы, ширины строчки и/или расстояния между двумя иглами.*





## Намотка нити на шпульку

1. Установите катушку на горизонтальную ось и плотно прижмите пластинкой, соответствующей диаметру катушки.
2. Проведите нить через направитель (А) по направлению к себе. Оберните преднатяжитель (В) ниткой по часовой стрелке.
3. Пропустите кончик нити через отверстие в шпульке (С) изнутри наружу.
4. Наденьте пустую шпульку на ось узла намотки.
5. Сдвиньте узел намотки вправо для подключения намотки. На экране (D) появится мигающая подсказка "SP", т.е. функция намотки активирована. Чтобы начать намотку – нажмите на педаль.

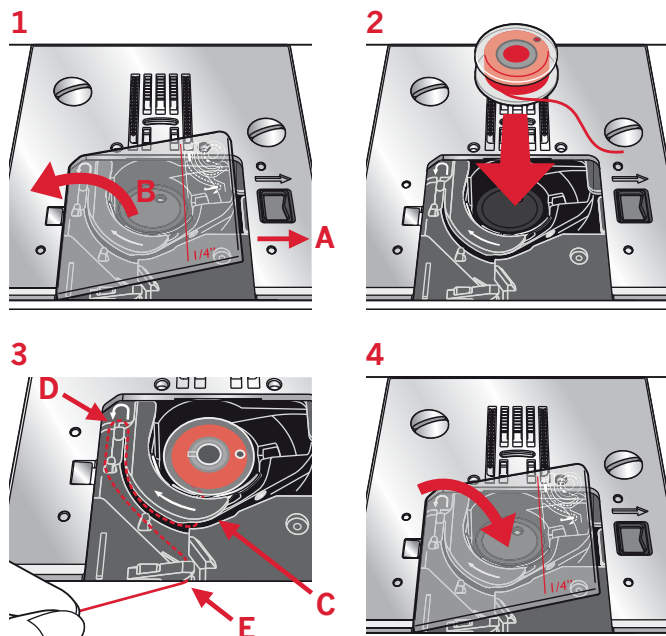


Когда шпулька заполнится, уберите ногу с педали. Сдвиньте ось узла намотки влево, снимите шпульку и обрежьте нить.

## Установка шпульки

Перед установкой шпульки убедитесь, что игла находится в верхнем положении, а машина выключена (положение клавиши выключателя «OFF»). Сдвиньте кнопку (А) вправо, откройте и снимите крышку шпульного отсека (В).

1. Вставьте шпульку в шпульную корзинку так, чтобы нить была намотана по часовой стрелке (см. рис. 2).
2. Придерживая шпульку пальцем, проведите нить между пластинами натяжения (С).
3. Проведите нить по стрелке влево между (С) и (D) до легкого щелчка.
4. Протяните нить по стрелке между (D) и (Е).
5. Обрежьте лишнюю нить на лезвии, потянув ее влево в точке (Е).
6. Установите на место крышку шпульного отсека.



## IDT™ (верхний транспортер)

Для шитья любых проблемных тканей, машина PFAFF® passport™ предлагает идеальное решение: встроенный верхний транспортер IDT™. Как и в промышленных машинах, система IDT™ подает ткань одновременно верхним и нижним транспортерами. При этом верхний и нижний слои ткани перемещаются синхронно. При шитье легких тканей (шелк или вискоза) – система IDT™ предотвращает стягивание шва. Также верхний транспортер нужен при работе с тканями в клетку или полоску – для их идеального совмещения. При работе с объемными изделиями (квилтинг) – система IDT™ обеспечивает равномерное и точное прошивание всех трех слоев.

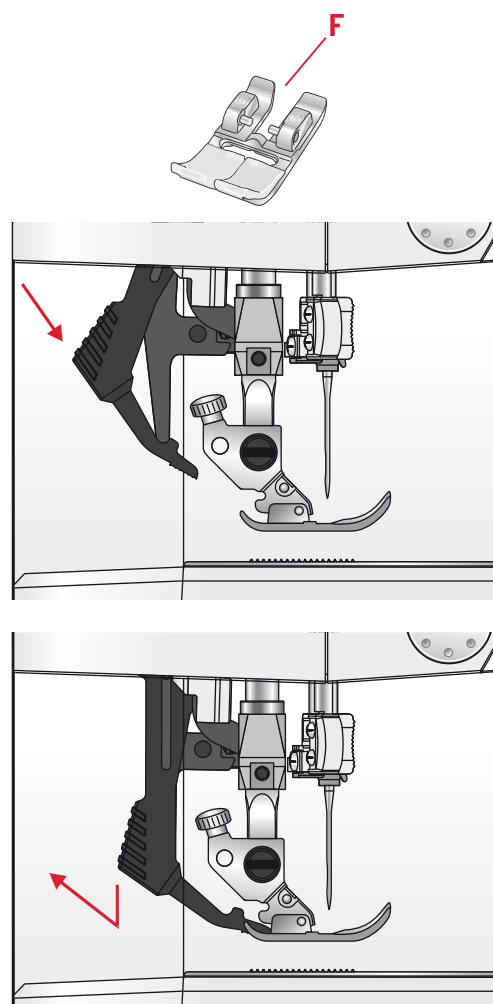
### Подключение IDT™

*Внимание: Для всех работ с использованием IDT™-применяются только лапки, имеющие вырез в задней части лапки (F).*

Поднимите лапку и опустите систему IDT™ полностью вниз до фиксации.

### Отключение IDT™

Поднимите лапку. Удерживая IDT™ за ребристую поверхность, нажмите вниз, а затем отведите назад. Позвольте IDT™ подняться вверх в исходное положение.





## Давление лапки

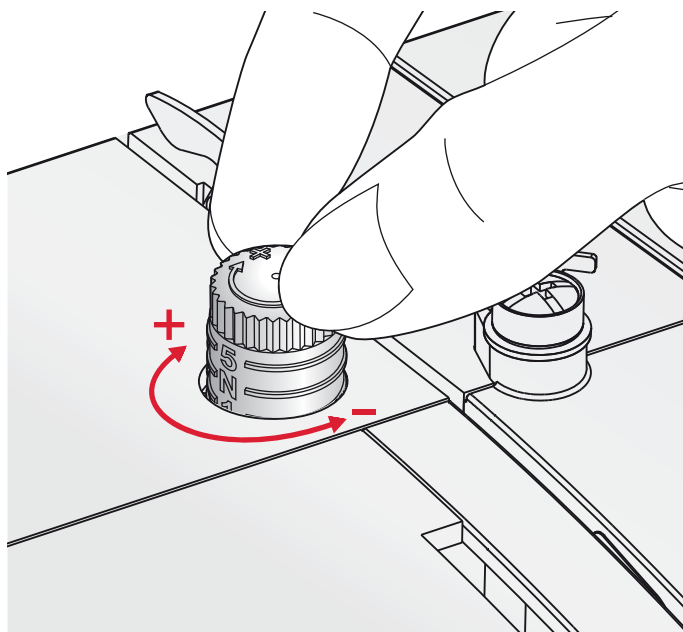
Давление лапки обычно уже установлено в положение «N» и в большинстве случаев не требуется регулировка давления лапки. Однако при использовании специальных швейных техник, шитье особенно легких или слишком тяжелых тканей – настройка давления лапки поможет добиться наилучшего результата.

Для шитья очень легких тканей ослабьте давление, вращая ручку регулятора против часовой стрелки.

*Внимание: Если вращать ручку против часовой стрелки – она может выпасть со своего места. В этом случае просто установите ее на место и вращайте по часовой стрелке пока ручка не зафиксированется на резьбе.*

Для тяжелых тканей увеличивайте давление лапки, вращая ручку регулятора по часовой стрелке.

*Внимание: Если вращать ручку по часовой стрелке – она в конце концов упрется в стопор, что означает: достигнуто максимально возможное давление лапки. Не пытайтесь вращать ручку дальше во избежание поломки механизма!*



## Натяжение верхней нити

Для настройки натяжения верхней нити необходимо вращать диск в верхней части машины. Натяжение может быть настроено специально, принимая во внимание тип ткани, наличие и толщину подкладки, тип нити и т.д.

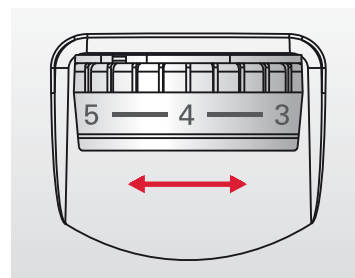
Правильное натяжение верхней нити обеспечивает хороший внешний вид и прочность шва. Обычно верхняя и нижняя нить переплетаются в середине между слоями ткани.

Если нижняя нить видна на лицевой стороне изделия – натяжение верхней нити слишком большое и его нужно ослабить.

Если верхняя нить выходит на изнаночную сторону изделия – натяжение верхней нити слишком слабое и его нужно увеличить.

Для декоративных строчек и петель – натяжение верхней нити нужно специально ослабить, чтобы верхняя нить была слегка видна на изнанке.

Для настройки правильного натяжения верхней нити сделайте несколько пробных строчек на кусочке ткани, которую будете шить.



## Иглы

Иглы играют важную роль в процессе шитья. Для получения хороших результатов применяйте качественные иглы. Для машины применяйте иглы системы 130/705Н. В комплектацию машины входит упаковка наиболее часто применяемых игл.

### Универсальные иглы (А)

Имеют слегка закругленное острие и могут быть разных размеров. Иглы предназначены для обычного шитья тканей различной плотности и толщины.

### Иглы для эластичных тканей (В)

Имеют специальную заточку острия, чтобы исключить пропуск стежков при растяжении ткани и ее повреждение. Подходят для шитья изделий из вязаных тканей, флиса, купальных костюмов, синтетической замши и кожи. Имеют желтую маркировку.

### Вышивальные иглы (С)

Имеют слегка закругленное острие и увеличенное ушко, чтобы избежать повреждения нити и материала. Используются для декоративных строчек и вышивания металлизированными или специальными нитями. Имеют красную маркировку.

### Иглы для джинсы (D)

Эти иглы очень острые и поэтому проходят сквозь плотные ткани не изгибаясь. Подходят для джинсы, канвы, микрофибры и т.д. Имеют синюю маркировку.

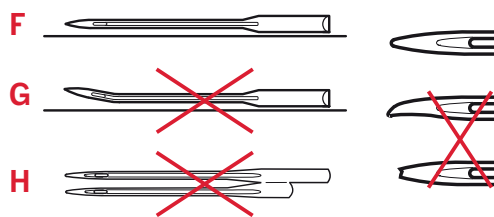
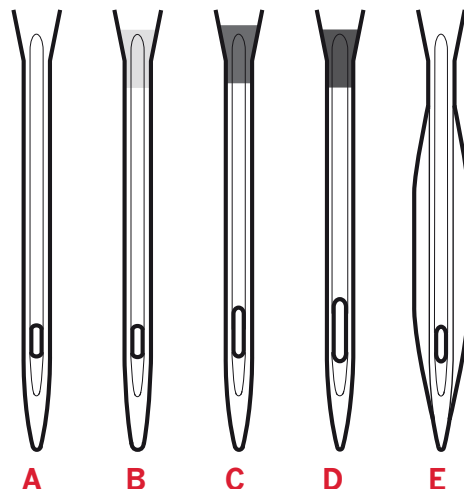
### Иглы с лопастью (E)

Игла имеет широкие лопасти, которые раздвигают волокна ткани при шитье. Применяются для шитья строчек-мережек на натуральных тканях. Для лучшего результата рекомендуем увеличить ширину стежка.

*Внимание: Чаще меняйте иглы. Игла всегда должна быть прямой, с острым кончиком (F).*

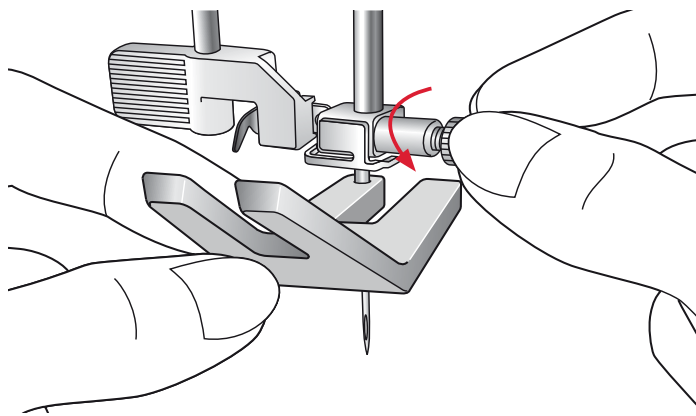
*При шитье дефектной иглой (G) происходит пропуск стежков, обрыв нити, повреждение ткани и даже игольной пластины.*

*Не используйте ассиметричные двойные иглы (H), т.к. это может повредить швейную машину.*



## Замена иглы

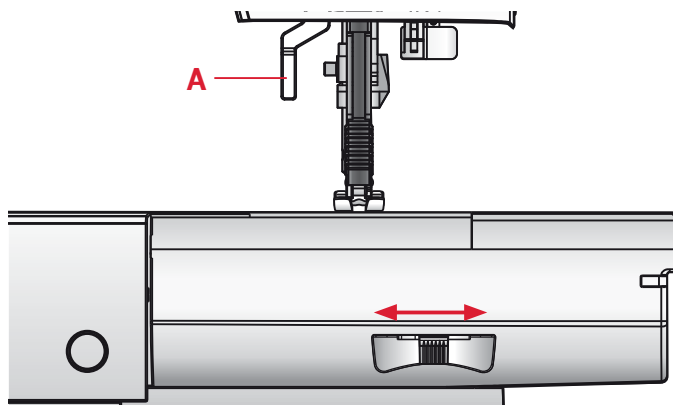
1. Чтобы не уронить иглу внутрь машины – используйте отверстие в многофункциональной пластине (см. рис.).
2. Ослабьте винт крепления иглы. При необходимости используйте отвертку.
3. Извлеките иглу.
4. При помощи многофункциональной пластины вставьте новую иглу в иглодержатель вверх до упора плоской стороной назад.
5. Осторожно затяните до упора винт крепления иглы, уберите многофункциональную пластину.



## Опускание нижнего транспортера

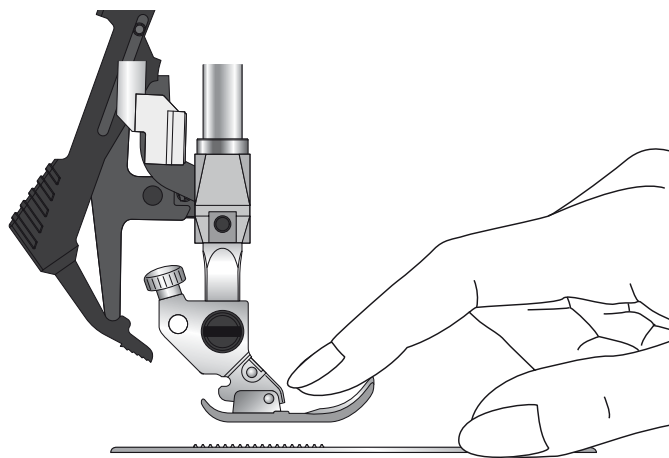
Можно опустить зубцы нижнего транспортера, передвинув влево переключатель на задней стенке свободного рукава. Чтобы поднять зубцы транспортера – передвиньте переключатель вправо.

*Внимание: Зубцы транспортера не поднимаются немедленно после перемещения переключателя. Для их полного подъема – сначала вручную поверните маховое колесо на один полный оборот, а затем шейте.*



## Подъем лапки

Нажимная лапка поднимается и опускается при помощи рычага (А). Если Вы шьете толстую ткань или изделие из нескольких слоев – нажимную лапку можно приподнять рычагом еще выше, чтобы было удобнее размещать изделие под лапкой.



## Замена лапки

### Снятие лапки

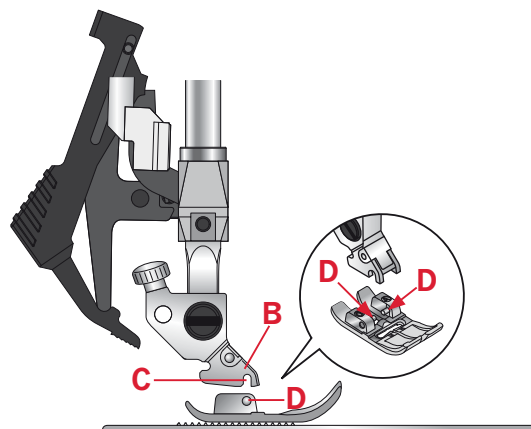
Нажмите на лапку вниз до полного расцепления с лапкодержателем.

### Установка лапки

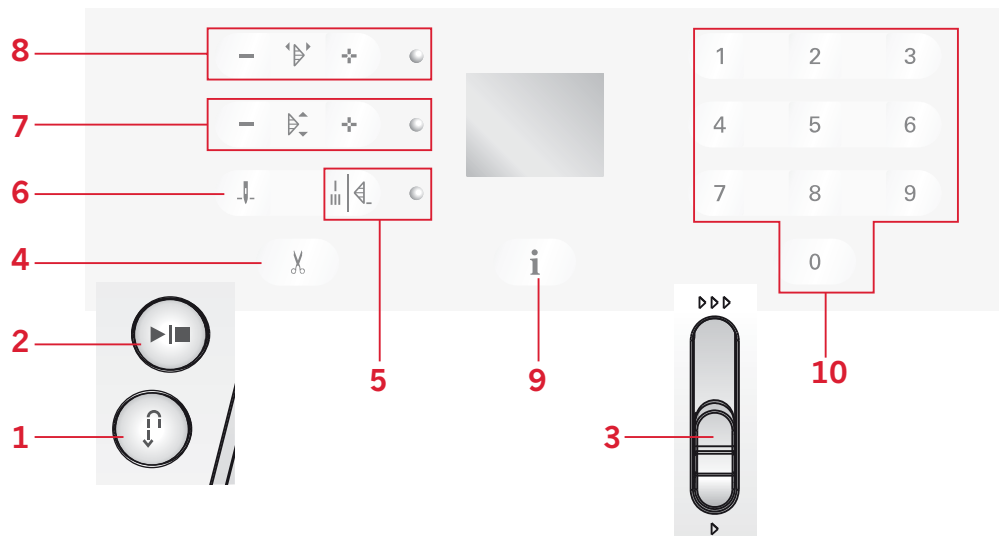
Разместите лапку под держателем (В) таким образом, чтобы при опускании рычага (А) – стерженьки осей (D) лапки оказались в пазах (С) держателя лапки.

Опустите рычагом лапкодержатель и лапка зафиксируется в лапкодержателе.

*Внимание: Поднимите рычаг подъема и убедитесь, что лапка прочно зафиксирована в держателе.*



## Кнопки passport™ 3.0



### Реверс (1)

Если нажать и удерживать кнопку реверса при шитье, то машина будет шить в обратном направлении пока кнопка нажата.

Реверс также применяется при штопке.

### Старт/Стоп (2)

Кнопка позволяет запустить или остановить машину без использования педали. Первое нажатие на эту кнопку запустит машину, а второе нажатие – остановит ее.

### Регулятор скорости шитья (3)

Устанавливает максимальную скорость шитья. Чтобы увеличить скорость – сдвиньте ползунок вверх, а чтобы уменьшить скорость – вниз.

### Обрезка (ножницы) (4)

Если нажать кнопку Обрезка при остановленной машине, то будут обрезаны верхняя и нижняя нитки. Если нажать эту кнопку в процессе шитья, то машина завершит строчку закрепкой, остановится и обрежет верхнюю и нижнюю нить.

### Быстрая закрепка/Закрепка (5)

Для немедленной закрепки нажмите кнопку при шитье. Машина сразу выполнит закрепку шва и остановится автоматически.

Чтобы выполнить закрепку в конце строчки – нажмите кнопку до начала шитья. Лампочка справа от кнопки загорится. Когда прошьете нужную длину, нажмите при шитье кнопку реверса. Машина закончит шить стежок, закрепит строчку и автоматически остановится..

*Внимание: Функция закрепки невыполнима для швов № 16-21.*

### Игла вверх/вниз (6)

Нажмите на эту кнопку для перемещения иглы вверх или вниз. Установки положения иглы будут изменены в это же время.

Для изменения положения иглы вверх/вниз можно также слегка стукнуть ногой по педали машины.

### Длина стежка (7)

Увеличить или уменьшить длину стежка можно нажимая на правую «+» или левую «-» кнопку.

### Ширина стежка или позиция строчки (8)

Нажимайте на правую «+» или левую «-» кнопку, чтобы увеличить или уменьшить ширину стежка.

Для прямых строчек – нажимайте на правую «+» или левую «-» кнопку, чтобы изменить позицию строчки.

*Внимание: Можно задать 29 положений иглы. Цифры 3.5 на экране соответствуют центральной позиции.*

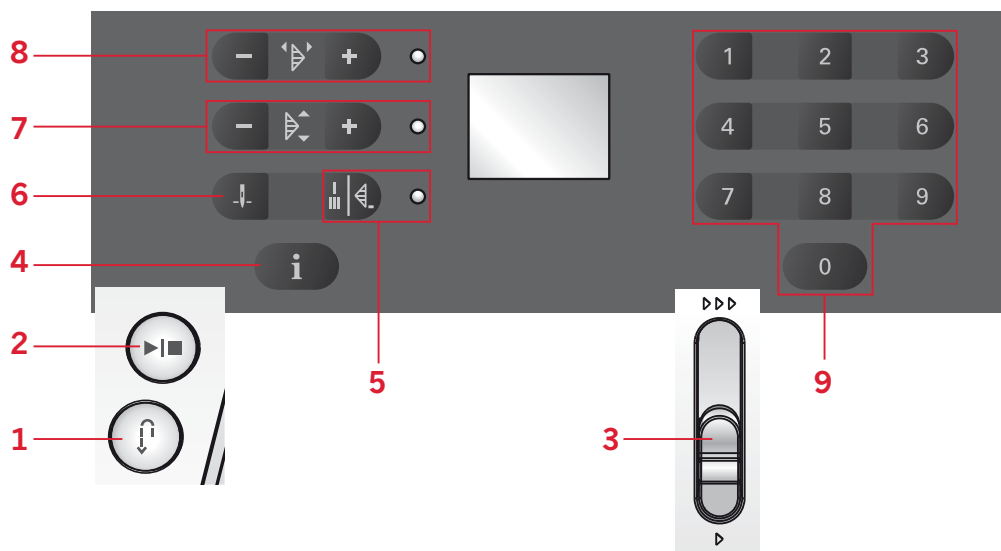
### Кнопка информации (9)

Нажмите на эту кнопку, чтобы увидеть рекомендации по выбору лапки на LED экране. Если в нижнем правом углу экрана видна точка, то можно подключать верхний транспортер IDT™.

### Выбор строчки (10)

При нажатии на кнопки от 0 до 9 или их комбинаций – выбираются строчки с нужным номером.

## Кнопки passport™ 2.0



### Реверс (1)

Если нажать и удерживать кнопку реверса при шитье, то машина будет шить в обратном направлении пока кнопка нажата.

Реверс также применяется при штопке.

### Старт/Стоп (2)

Кнопка позволяет запустить или остановить машину без использования педали. Первое нажатие на эту кнопку запустит машину, а второе нажатие – остановит ее.

### Регулятор скорости шитья (3)

Устанавливает максимальную скорость шитья. Чтобы увеличить скорость – сдвиньте ползунок вверх, а чтобы уменьшить скорость – вниз.

### Кнопка информации (4)

Нажмите на эту кнопку, чтобы увидеть рекомендации по выбору лапки на LED экране. Если в нижнем правом углу экрана видна точка, то можно подключать верхний транспортер IDT™.

### Быстрая закрепка/Закрепка (5)

Для немедленной закрепки нажмите кнопку при шитье. Машина сразу выполнит закрепку шва и остановится автоматически.

Чтобы выполнить закрепку в конце строчки – нажмите кнопку до начала шитья. Лампочка справа от кнопки загорится. Когда прошьете нужную длину, нажмите при шитье кнопку реверса. Машина закончит шить стежок, закрепит строчку и автоматически остановится..

*Внимание: Функция закрепки невыполнима для швов № 15-20.*

### Игла вверх/вниз (6)

Нажмите на эту кнопку для перемещения иглы вверх или вниз. Установки положения иглы будут изменены в это же время.

Для изменения положения иглы вверх/вниз можно также слегка стукнуть ногой по педали машины.

### Длина стежка (7)

Увеличить или уменьшить длину стежка можно нажимая на правую «+» или левую «-» кнопку.

### Ширина стежка или позиция строчки (8)

Нажимайте на правую «+» или левую «-» кнопку, чтобы увеличить или уменьшить ширину стежка.

Для прямых строчек – нажимайте на правую «+» или левую «-» кнопку, чтобы изменить позицию строчки.

*Внимание: Можно задать 29 положений иглы. Цифры 3.5 на экране соответствуют центральной позиции.*

### Выбор строчки (9)

При нажатии на кнопки от 0 до 9 или их комбинаций – выбираются строчки с нужным номером.

## Сообщения на экране/звуковые

### Главный мотор перегружен

Швейная машина может перегрузиться, если долго шить тяжелые ткани, или если нить запутается в челноке, или вал заклинит и т.д. В этом случае вы услышите монотонный сигнал, а на экране увидите мигающую надпись "EL". Прочитайте рекомендации на стр.29, чтобы решить проблему. После устранения причины перегрузки можно продолжить шитье.

*Внимание: Если во время шитья нить запутается в челноке так, что игла не может двигаться, а вы по-прежнему нажимаете на педаль, то система безопасности может полностью остановить машину.*

*Для перезапуска машины необходимо сначала переключить главный выключатель в положение "OFF", а затем опять включить в положение "ON".*

*Внимание: Если решить проблему самостоятельно не удалось, то необходимо обратиться к авторизованному дилеру PFAFF®.*



### Положение намотки шпульки

При положении оси намотки шпульки в правом положении, на экране мигает надпись "SP".

При попытке нажать любую кнопку, вы услышите звуковой сигнал, который говорит о том, что для перехода в режим шитья нужно сдвинуть ось узла намотки шпульки влево.

*Внимание: В режиме намотки шпульки невозможно выполнять никакие швейные операции.*



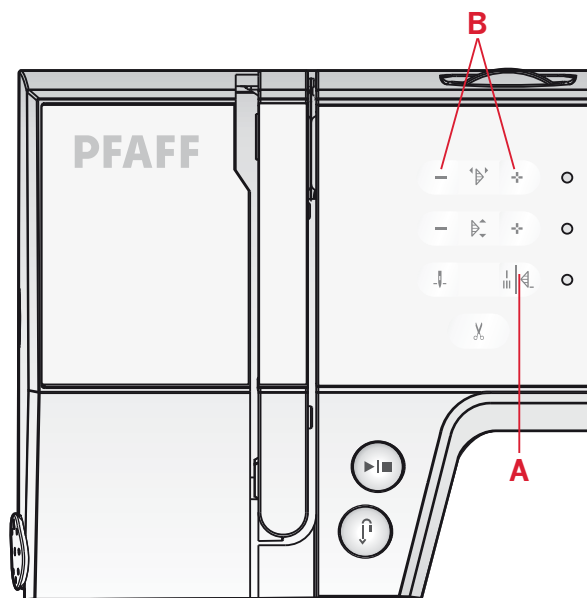
### Включение/выключение звукового сигнала

Вы можете отключить звуковой сигнал в машине. Чтобы активировать эту функцию - нажимайте кнопку немедленной закрепки (A) при включении машины.

Включение или отключение звука осуществляется нажатием кнопок "+" или "-" настройки ширины стежка (B).

Нажмите "-", чтобы отключить звук (на экране появится символ "0"). Нажмите "+", чтобы включить звук (на экране появится символ "1").

Снова нажмите на кнопку (A) для возврата в швейный режим.



# Шитье

При включении машины - по умолчанию уже выбрана прямая строчка.

## Выбор строчки

Строчка задается набором ее номера при помощи кнопок 0 - 9.

## Регулировки строчки

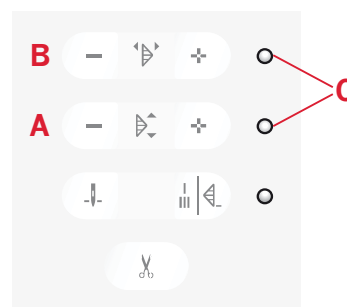
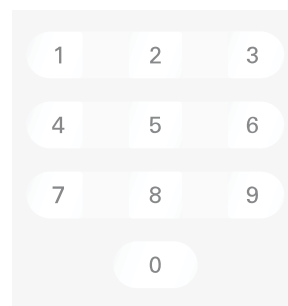
После выбора нужной вам строчки машина автоматически установит длину стежка (А), а также ширину/позицию (В) строчки. Однако при необходимости вы всегда можете изменить все эти настройки.

Помните, что все заданные вами изменения относятся только к выбранной строчке и будут удалены при выборе другой строчки. При выключении машины все заданные вами изменения также удаляются.

Нажмите несколько раз кнопки "+" или "-" для изменения параметров строчки. Заданные параметры будут видны на экране в виде чисел, а лампочки справа от кнопок (С) будут каждый раз загораться. Изменять значения можно, нажимая на кнопки "+" или "-" пока горит лампочка.

При попытке выйти за пределы допустимых значений параметров для выбранной строчки - вы услышите звуковой сигнал.

*Внимание: Заданное по умолчанию значение параметра строчки будет мигать на экране при прокрутке всех возможных значений.*



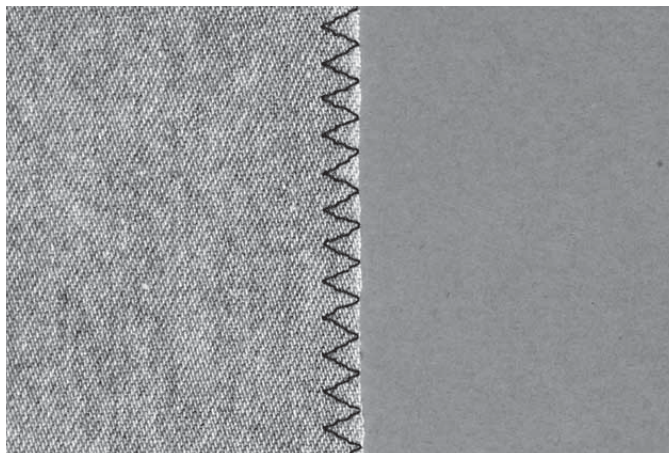
## Швейные техники

### Трехшаговый зигзаг

Строчка №05 (№06 для модели 2.0) может быть использована для обработки края ткани.

Убедитесь, что игла прокалывает ткань слева и обметывает край справа.

Строчка №05 (№06 для модели 2.0) может также применяться как эластичная строчка, позволяющая растягиваться вязаным тканям типа джерси.



### Петли

Петли, которые может шить машина, подходят для различных тканей и типов одежды. На странице 7 имеется описание всех петель.

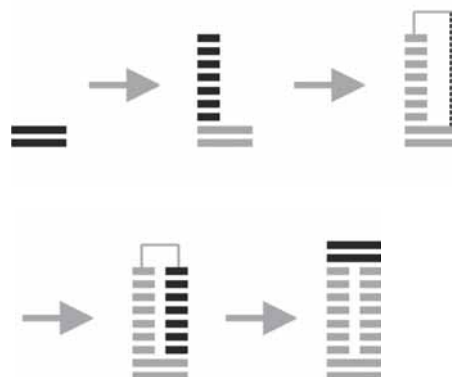
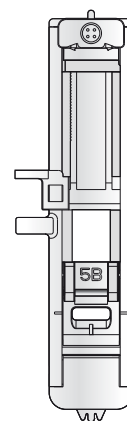
При выметывании некоторых типов петель рекомендуется применение стабилизатора.

#### Одношаговая петля (лапка 5В)

1. Нанесите разметку петель на изделие.
2. Установите лапку 5В и зажмите пуговицу в фиксатор лапки. Это задаст нужный размер будущей петли.
3. Убедитесь, что нитка пропущена через отверстие в лапке и расположена под лапкой.
4. Выберите тип петли и если необходимо - настройте длину.

*Внимание: Всегда сначала сделайте пробную петлю на обрезке ткани от изделия.*

5. Разместите изделие под лапкой, совместив отверстие на лапке с разметкой.
6. Опустите рычаг петли и аккуратно оттолкните его в направлении «от себя» до упора.
7. Начните шить, придерживая кончик верхней нити. Петля выметывается от передней к задней части лапки.
8. По окончании шитья поднимите лапку.

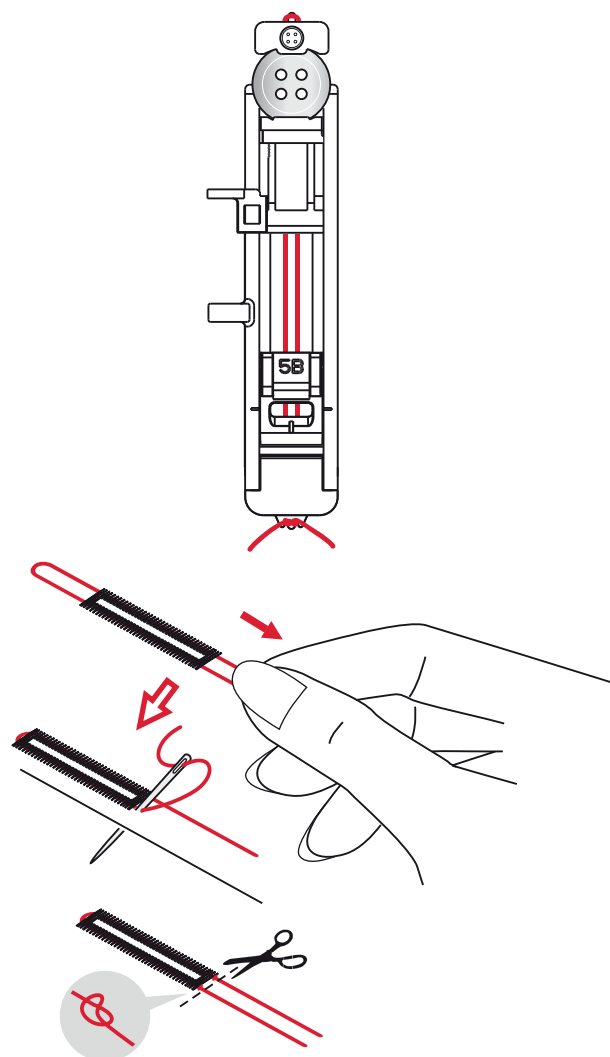




## Укрепленная петля (для тянущихся тканей)

При выметывании петель на тянущихся тканях рекомендуется применять вкладную нить, которая повышает прочность петли и сохраняет ее вид при растяжении ткани.

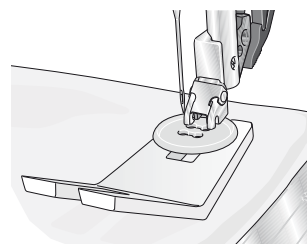
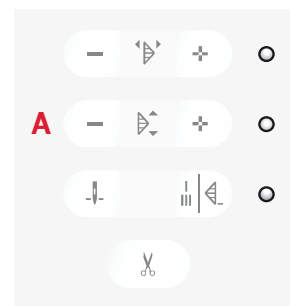
1. Обведите прочную нить или корд вокруг носика на задней части лапки 5В. Концы нити проведите под лапкой к себе и закрепите за выступ в передней части лапки.
2. Начните шить петлю. Поперечные стежки колонок петли должны охватывать укрепляющую нить, не протыкая ее.
3. Когда петля сшита – снимите укрепляющую нить с заднего носика лапки и вытяните излишки к себе.
4. При помощи ручной иглы вытяните концы укрепляющей нити на изнанку, закрепите там узлом и обрежьте излишки.
5. При помощи прорезателя аккуратно прорежьте глазок петли.



## Пришивание пуговиц

1. Чтобы пришить пуговицу – снимите лапку и выберите программу №20 (№19 для модели 2.0) для пришивания пуговиц..
2. Опустите зубцы нижнего транспортера.
3. Прижмите пуговицу, опустив держатель лапки. Медленно вращайте маховое колесо, чтобы убедиться, что игла попадает попеременно в оба отверстия на пуговице. При необходимости измените ширину стежка, чтобы не сломать иглу.
4. При помощи кнопки изменения длины стежка (A) вы можете увеличить или уменьшить количество стежков (с шагом 2), крепящих пуговицу на ткани. Заданное количество стежков будет видно на экране. По умолчанию оно равно 6.
5. Начните шитье. Машина пришьет пуговицу, сделает закрепку и остановится.

*Внимание: Чтобы получить пуговицу «на ножке» используйте многофункциональную пластину. Можно также дополнительно приобрести лапку для пришивания пуговиц №820 473-96.*



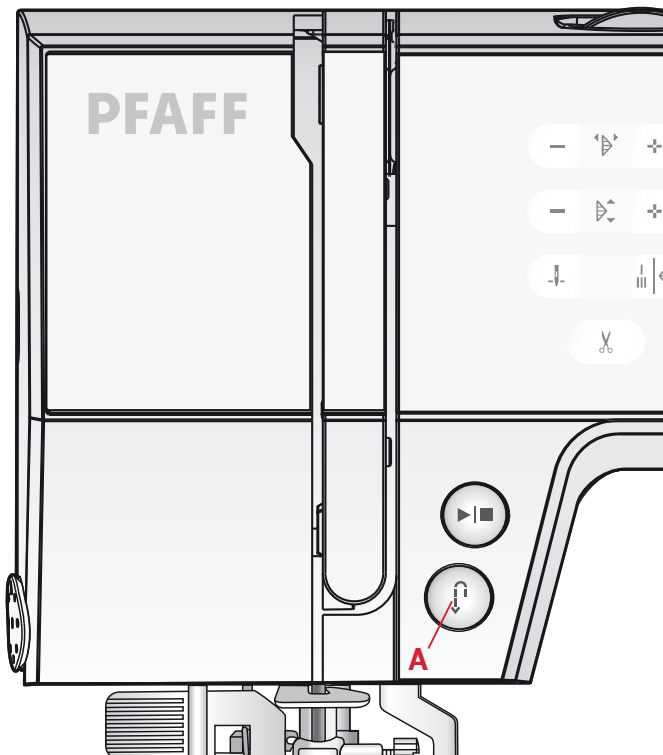
## Штопка и ремонт

Штопка и ремонт небольших надрывов или разрезов на одежде позволяют продлить срок носки. Выбирайте цвет нити максимально близкий к цвету ремонтируемой одежды.

1. Подложите под повреждение кусочек ткани или стабилизатор.
2. Выберите штопальную строчку №21 (№20 для модели 2.0).
3. Начните строчить с верхней части дырки и далее поверх нее.
4. Как только первая строчка пересечет зону ремонта – нажмите на кнопку реверса (А), чтобы задать длину штопки. Машина запомнит эту длину и автоматически завершит программу штопки.
5. По умолчанию, машина будет повторять операцию штопки заданного размера.

Чтобы увеличить размер ширины штопки – нужно снова задать операцию штопки и повторить действия 3 и 4.

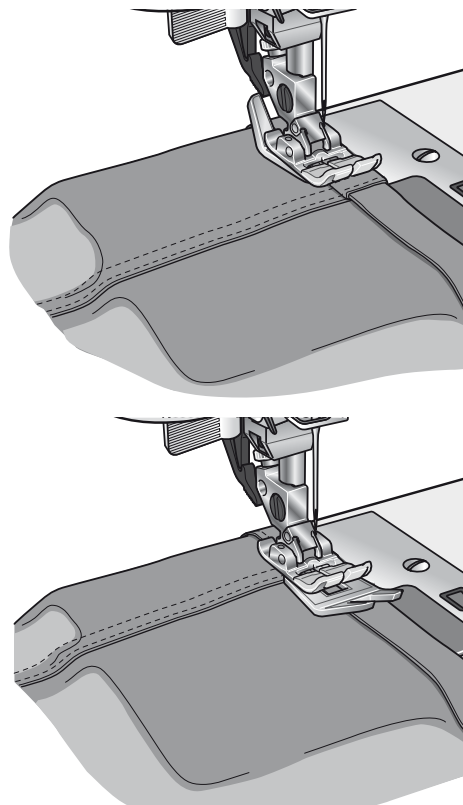
*Внимание: Штопку можно сделать также при помощи лапки для петель 5В. Чтобы задать длину штопки нужно выдвинуть держатель пуговицы на нужное расстояние, опустить рычаг одношаговой петли и начать шить.*



## Швы на тяжелых тканях

При шитье строчки поперек толстых швов на тяжелых тканях или джинсах лапка упирается носиком в шов и подача ткани под лапку прекращается. Используйте многофункциональную пластину, чтобы приподнять носик лапки.

Одна часть многофункциональной пластины толще чем другая – используйте ту сторону, которая соответствует высоте преодолеваемого шва.



## КВИЛТИНГ

Обычно квилт состоит из трех слоев материала, два наружных слоя ткани и слой синтепона между ними.

В машине имеется широкий выбор строчек для шитья таких изделий.

### Отстрочка

Используйте лапку 1А и IDT™ для декоративных строчек. Направитель на лапке позволяет производить декоративную отстрочку прямо по соединительным швам блоков квилта.

Наметайте изделие при помощи булавок через все слои, начиная от центра изделия к его краям. Булавки размещайте на расстоянии 15-20 см друг от друга.

*Внимание: Можно дополнительно приобрести специальную лапку *Stitch-in-Ditch* с IDT™, номер 820 925-096.*

### Декоративная отстрочка

Можно украсить квилт декоративными строчками, выполненными нитками контрастных или сопутствующих цветов.

Используйте нитки из хлопка или вышивальные нитки из вискозы.

### Простежка «свободным перемещением»

Простежка в технике свободного перемещения не только соединяет вместе все три слоя квилта, но и придает поверхности изделия рельефность.

Зубцы транспортера должны быть опущены. Ткань перемещается вручную, чтобы задавать нужную длину стежков.

1. Настройте машину на простежку, выбрав прямую строчку № 00 (№01 для модели 2.0).
2. Установите лапку Open Toe Free-Motion (приобретается дополнительно), №820 988-096.
3. Опустите зубцы нижнего транспортера.
4. Сколите слои квилта булавками как описано в предыдущем разделе.

*Внимание: Предварительно потренируйтесь в простежке на кусочках ткани и синтепона. Шейте с постоянной скоростью, чтобы получать красивую строчку.*

5. Начните простежку от центра квилта. Сделав один стежок, остановитесь и вытяните нижнюю нить на лицевую



сторону. Для закрепки строчки сделайте несколько стежков на одном месте.

6. Теперь продолжайте простежку, вручную перемещая квилт так, чтобы строчка образовала красивые, не пересекающиеся завитки.

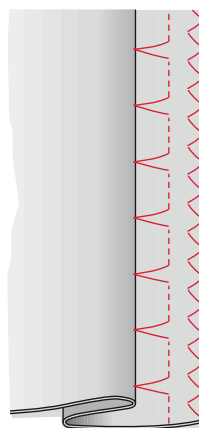
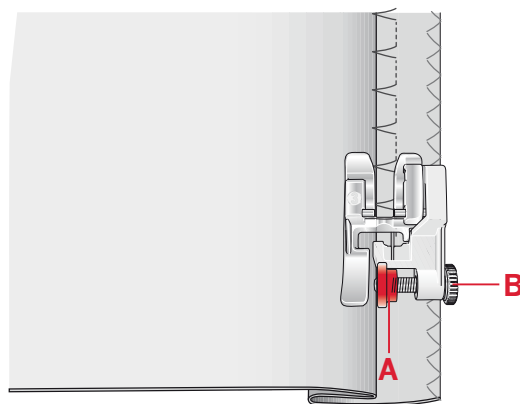
### Простегивание в стиле Ручной работы

1. Сколите слои квилта булавками как описано в предыдущем разделе.
2. Заправьте мононить (невидимая нить) в иглу и цветную (контрастную или в тон ткани) вискозную или хлопковую нить в шпульку.
3. Выберите строчку №22 (№21 для модели 2.0), имитирующую ручной шов и увеличьте натяжение верхней нити до 7-9.
4. Установите рекомендуемую лапку 0А.
5. Подключите верхний транспортер IDT™.
6. При шитье этой строчки на лицевой стороне квилта должна быть видна только нижняя нить. Важно точно настроить натяжение верхней нити, чтобы получить желаемый эффект.

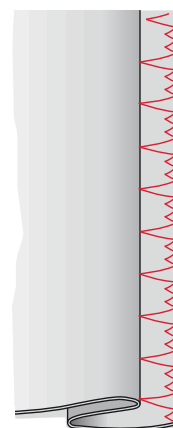
## Подрубка

Подрубочная строчка № 10 (№09 для модели 2.0), применяется для невидимой подрубке брюк, подола юбки или домашнего текстиля. Используйте лапку номер 3 с IDT™.

1. Обметайте край ткани.
2. Загните и заглайте припуск подрубki на изнанку изделия.
3. Отогните ткань наружу таким образом, чтобы обметанный край выступал примерно на 1см. Изделие должно лежать изнанкой вверх.
4. Положите ткань под лапку так, чтобы направитель (А) проходил вдоль сгиба ткани.
5. Когда игла протыкает сгиб ткани – она должна захватывать лишь несколько волокон. Если шов на лицевой стороне все-таки будет слишком виден, следует уменьшить захват ткани вращая винт (В).



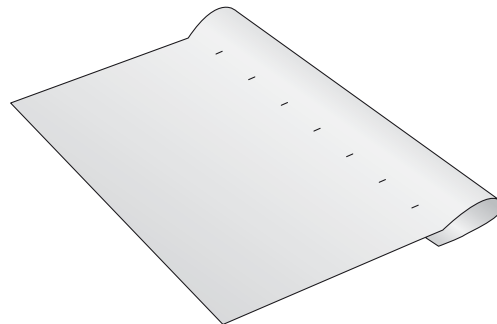
Подрубочный шов 10  
(09 для модели 2.0)



Эластичный подрубочный шов 11  
(10 для модели 2.0)

## Подрубка эластичным швом

Для подрубki эластичных тканей используйте подрубочную строчку №11 (№10 для модели 2.0), которая разработана специально для таких тканей, т.к. строчка зигзаг может растягиваться. Эта строчка одновременно обметывает край ткани и выполняет подрубку изделия.



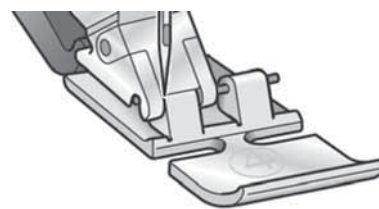
## Вшивание молний

Имеются различные способы вшивания молний. Для наилучшего результата - следуйте инструкциям, обычно прилагаемым к выкройкам.

Для всех типов молний важно прокладывать строчку как можно ближе к зубчикам молнии. Лапка для молний номер 4 может крепиться на держателе как слева так и справа от него, обеспечивая правильное вшивание молнии.

Задайте такую позицию иглы, чтобы строчка проходила как можно ближе к зубчатому краю молнии. Иглу можно установить в любой из возможных 29 позиций прямой строчки.

Если лапка установлена справа от держателя – игла должна перемещаться только вправо. Если лапка установлена слева – игла должна перемещаться только влево.




# Уход за машиной

## Чистка машины

Для поддержания машины в рабочем состоянии, нужно ее часто чистить. Не требуется смазывать детали машины маслом.

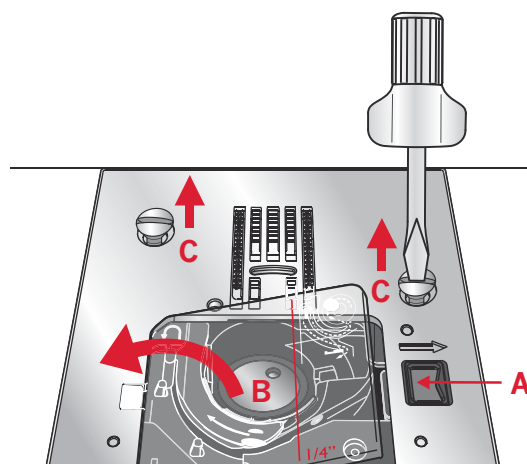
Протирайте машину мягкой салфеткой для удаления пыли и ворса с корпуса.

## Чистка в области шпульки

 **Внимание:** Сначала поднимите иглу, опустите зубцы нижнего транспортера, выключите машину.

Снимите прижимную лапку. Сдвиньте вправо фиксатор (А) и снимите крышку челнока (В). Используя отвертку, открутите два винта (С) и снимите игольную пластину.

Очистите зубцы транспортера и зону челночного узла щеточкой, входящей в комплект машины.



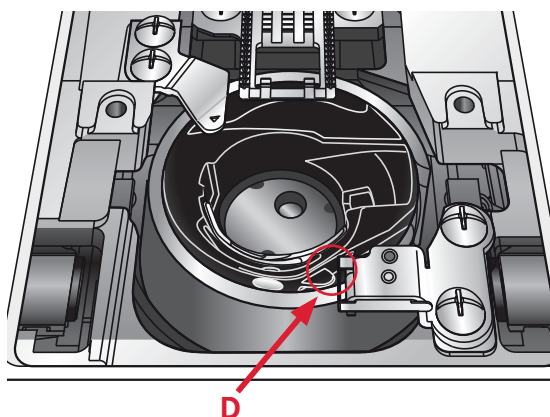
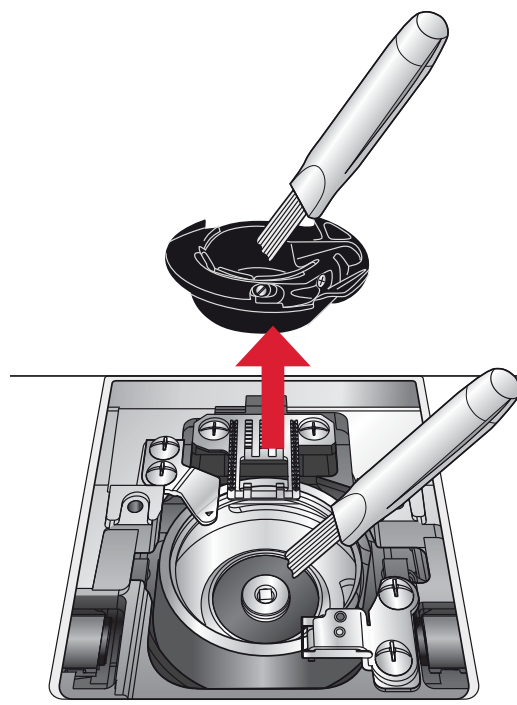
## Чистка под шпульной корзинкой

Рекомендуем чистить эту зону после шитья нескольких проектов или время от времени при накоплении пыли и ворса.

Выньте шпульную корзинку, подняв ее вверх. Очистите всю зону щеточкой или сухой салфеткой.

Установите корзинку на место, расположив выступ на корзине против стопора (D).

*Внимание: Не задувайте воздух внутрь челночного устройства, т.к. пыль и очесы попадут внутрь механизма швейной машины.*



## Установка игольной пластины

При опущенных зубцах транспортера, установите на место игольную пластину и затяните два крепежных винта. Установите на место крышку челнока.

## Возможные неисправности

В этом разделе Вы найдете советы по разрешению проблем, которые могут возникнуть при работе на машине. Для получения более полной информации и помощи – обратитесь к дилеру PFAFF®.

Проблема	Рекомендации
<b>Общие проблемы</b>	
Нет подачи ткани?	Убедитесь, что зубцы транспортера не опущены.
Сломалась игла?	Вставьте иглу правильно, см. стр. 17. Подберите правильную иглу для ткани проекта.
Машина не шьет?	Проверьте, что машина правильно подключена к сети и включена. Верните ось намотки шпульки в положение для шитья, т.е. сдвиньте ее влево.
Кнопки управления не работают?	Кнопки управления чувствительны к статическому электричеству. Если кнопки не реагируют на нажатие, выключите машину «OFF», а через некоторое время включите снова «ON». Если проблема осталась – обратитесь к дилеру.

<b>Машина пропускает стежки</b>	
Игла вставлена правильно?	Установите иглу, следуя инструкциям на стр.17.
Установлена неправильная игла?	Используйте иглу системы 130/705H.
Игла кривая или тупая?	Вставьте новую иглу.
Нити заправлены правильно?	Проверьте заправку / перезаправьте нитки.
Установлена правильная лапка?	Установите рекомендованную лапку.
Игла подходит для этой нитки?	Установите иглу, соответствующую ткани изделия и нитке.

<b>Рвется верхняя нить</b>	
Игла вставлена правильно?.	Установите иглу, следуя инструкциям на стр. 17
Установлена неправильная игла?	Используйте иглу системы 130/705H.
Игла кривая или тупая?	Вставьте новую иглу.
Нить заправлена правильно?	Проверьте заправку / перезаправьте нитки
Установлена правильная лапка?	Установите рекомендованную лапку.
Игла подходит для этой нитки?	Установите иглу, соответствующую ткани изделия и нитке.
Правильная ли стоит пластинка?	Установите пластинку, подходящую для этой катушки.
Катушка установлена правильно?	Попробуйте использовать разные положения оси для катушки (вертикальную или горизонтальную).
Повреждено отверстие в игольной пластине?	Замените игольную пластину.

<b>Рвется шпульная нить</b>	
Шпулька установлена правильно?	Проверьте установку шпульки и направление намотки нити.
Повреждена игольная пластинка?	Замените игольную пластину.
Шпульный механизм чистый?	Очистите шпульный механизм от пыли и очесов.
Шпулька намотана правильно?	Перемотайте нить на шпулке.

Строчка с неровными стежками	
Правильное ли натяжение нити?	Проверьте заправку нити и ее натяжение.
Используете слишком толстую нить?	Используйте правильную нить для шитья.
Шпулька намотана правильно?	Проверьте намотку шпульки.
Вставлена правильная игла?	Правильно вставьте рекомендованную иглу, см. стр.17

Подача ткани неравномерна или не работает	
Нитки заправлены правильно?	Убедитесь, что машина заправлена правильно.
Зубцы транспортера забиты пылью или нитками?	Удалите игольную пластину и очистите зубцы щеткой.

Главный двигатель перегружен	
Обрывки нить забили в шпульный механизм или в транспортер?	Снимите игольную пластину и удалите обрывки нити и очесы из шпульного механизма и из зубцов транспортера.  Перезаправьте полностью нитки, верхнюю и нижнюю.

Производитель оставляет за собой право вносить изменения в машину и ассортимент принадлежностей или делать модификации конструкции и дизайна машины без предварительного уведомления.

Тем не менее, такие изменения всегда делаются в интересах потребителя и для улучшения конструкции машины.

#### **Интеллектуальная собственность**

PFAFF, PERFECTION STARTS HERE, PASSPORT и IDT (обозначение) принадлежат KSIN Luxembourg II, S.a.r.l.

Дата сборки указана в формате месяц/год на наклейке, размещенной на машине.



Пожалуйста учтите, что этот продукт должен утилизироваться в соответствии с национальными правилами для электрических/электронных устройств, действующими в вашей стране. Не выбрасывайте машину в обычный бак для мусора, используйте специальные контейнеры для отдельного сбора отходов. С вопросами обращайтесь к продавцу или в местные органы власти.

Учтите, что при приобретении новой машины, продавец возможно обязан законом правильно и бесплатно утилизировать вашу старую машину. Помните, если любой электроприбор просто выброшен на мусорный полигон или на свалку, то вредные продукты его разложения могут попасть через водоносные слои в пищевую цепочку и отрицательно влиять на ваше самочувствие и даже повредить ваше здоровье.

CE - Authorised Representative  
VSM Group AB, SVP Worldwide  
Drottninggatan 2, SE-56184, Huskvarna, SWEDEN



[www.pfaff.com](http://www.pfaff.com)