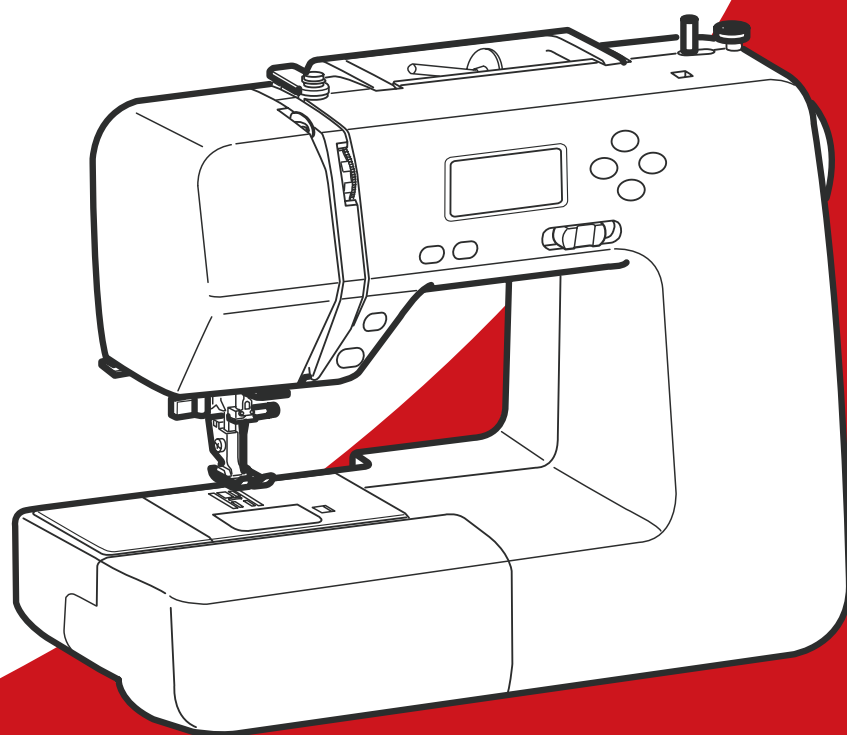


ИНСТРУКЦИЯ ПО ЭКСПЛУАТАЦИИ

JANOME

Clio 50



ВАЖНЫЕ ИНСТРУКЦИИ ПО БЕЗОПАСНОСТИ

Швейная машина не подлежит использованию лицами (включая детей) с ограниченными физическими или психическими возможностями и пониженной психомоторикой, а также лицами, не имеющими опыта обращения или необходимых знаний без надлежащего присмотра или инструктажа со стороны лиц, отвечающих за их безопасность.

Необходимо присматривать за детьми, чтобы они не использовали изделия как игрушку.

При использовании электротехнических изделий необходимо соблюдать базовые правила техники безопасности, включая:

- Настоящая швейная машина предназначена исключительно для бытового применения.
- Перед началом использования швейной машины внимательно ознакомьтесь со всеми инструкциями по эксплуатации.

ОПАСНО — Для снижения риска поражения электрическим током:

Запрещается оставлять швейную машину без присмотра, если она подключена к электрической сети. После использования и перед чисткой в обязательном порядке отключайте изделие от электрической сети.

ВНИМАНИЕ — Для снижения риска ожогов, возгорания, поражения электрическим током или травмирования:

1. Не позволяйте использовать швейную машину в качестве игрушки. Если швейная машина используется детьми или вблизи от них, должен быть обеспечен тщательный присмотр.
2. Швейная машина должна использоваться исключительно по своему прямому назначению, описанному в руководстве для владельца. Используйте только принадлежности, рекомендованные производителем и описанные в настоящем руководстве.
3. Запрещается эксплуатировать данную швейную машину при наличии повреждений провода питания или штепсельной розетки, если она повреждена или падала, в том числе и в воду. Обращайтесь с данной швейной машиной к ближайшему официальному дилеру или в сервисный центр для проверки, ремонта и регулировки электрических или механических компонентов.
4. Запрещается эксплуатировать швейную машину, если какое-либо вентиляционное отверстие закрыто. Очищайте вентиляционные отверстия швейной машины и педали от скопившихся ниток, пыли и остатков материи.
5. Не допускайте попадания посторонних предметов в вентиляционные отверстия.
6. Не используйте вне помещений.
7. Не эксплуатируйте в местах распыления аэрозолей или местах, где используется кислород.
8. Чтобы отключить питание, поставьте все выключатели в положение («О») «ВЫКЛ», затем извлеките вилку из розетки.
9. Извлекая вилку из розетки не тяните за провод. Беритесь за саму вилку, а не за провод.
10. Держите пальца на безопасном расстоянии от движущихся частей. Особую осторожность следует проявлять при обращении с иглой или вблизи нее.
11. Использовать только оригинальную игольную пластину. Использование неправильной игольной пластины может вызвать поломку иглы.
12. Не используйте гнутые иглы.
13. Не тяните и не толкайте ткань по время шитья. Это может вызвать отклонение и последующую поломку иглы.
14. Выключайте машину («О») «ВЫКЛ» при выполнении работ в зоне иглы, таких как продевание нитки, замена иглы, наматывание нитки на шпульку, замена прижимной лапки и т.д.
15. Всегда отключайте машину из электрической розетки при проведении профилактических работ, смазки, снятии панелей и других процедур, описанных в этой инструкции.

СОХРАНЯЙТЕ ЭТИ ИНСТРУКЦИИ

Примечание: Включая первый раз швейную машину, подложите ненужный кусок ткани под прижимную лапку. Без заправки нитей запустите машину на несколько минут. Вытрите масло, которое может выступить.

СОДЕРЖАНИЕ

РАЗДЕЛ I. ЗНАКОМСТВО С МАШИНОЙ

Наименование частей.....	2
Стандартные аксессуары.....	3
Выдвижной столик.....	3

РАЗДЕЛ II. ПОДГОТОВКА К ШИТЬЮ

Подключение источника питания.....	4
Использование кнопки старт/стоп.....	4
Регулятор скорости шитья.....	5
Регулятор скорости шитья педалью.....	5
Основные функциональные кнопки.....	6
Кнопка старт/стоп.....	6
Кнопка обратного хода (реверс).....	6
Кнопка автоматической закрепки.....	6
Кнопка позиционирования иглы.....	6
Кнопки курсора.....	7
Кнопки выбора значения.....	7
Снятие и установка держателя лапки.....	8
Замена прижимной лапки.....	8
Подъем и опускание прижимной лапки.....	8
Отключение транспортера ткани.....	9
Смена игл.....	9
Выбор нити и иглы.....	9
Намотка шпульки.....	10
Извлечение шпульки.....	10
Установка катушки с нитками.....	10
Дополнительный катушечный стержень.....	10
Заправка нити для намотки шпульки.....	11
Установка шпульки.....	12
Заправка верхней нити в машину.....	13
Встроенный нитевдеватель.....	14
Вытягивание нижней нити.....	15
ЖК дисплей и виды строчек.....	16
Регулировка натяжения верхней нити для прямого стежка.....	17
Регулировка натяжения верхней нити для зигзагообразного стежка.....	18

РАЗДЕЛ III. ОСНОВНЫЕ ШВЕЙНЫЕ ТЕХНИКИ

Шитье прямой строчкой.....	19
Начало шитья.....	19
Завершение шитья.....	19
Выполнение поворотов под прямым углом.....	19
Игольная пластина.....	20
Изменение длины стежка.....	20
Изменение положения иглы.....	20
Прямая строчка.....	21
Закрепочный стежок.....	21
Закрепочный стежок (невидимый).....	21

Прямой стежок стрейч.....	21
Тройной трикотажный стежок.....	22
Скульптурный стежок.....	22
Седловидный стежок.....	22
Зигзагообразный стежок.....	23
Изменение ширины стежка.....	23
Изменение длины стежка.....	23
Обработка края зигзагообразным стежком.....	24
Эластичный зигзаг.....	24
Эластичная оверлочная строчка.....	24
Краеобметочный стежок.....	25
Различные типы петель и их использование.....	25
Квадратная бельевая петля.....	26
Изменение ширины петли.....	28
Изменение плотности петли.....	28
Петля с закругленным концом.....	28
Петля с глазком.....	28
Петля с вкладной нитью.....	29
Штопальный стежок.....	30
Как сделать штопку короче.....	30
Выравнивание штопки.....	30
Закрепка.....	31
Глазок.....	31
Пришивание молнии.....	32
Установка лапки для пришивания молнии.....	32
Подготовка ткани.....	32
Начало шитья.....	32
Потайной шов.....	34
Пришивание пуговиц.....	35

РАЗДЕЛ IV. ДЕКОРАТИВНЫЕ СТРОЧКИ

Шов ракушка.....	36
Аппликация.....	36
Фестоны.....	37
Пэчворк.....	37
Буфы.....	38
Мережка.....	38
Атласные стежки.....	38
Стежок крестиком.....	39
Декоративное шитье.....	39
Сочетания декоративных стежков.....	40
Регулировка баланса строчек.....	40

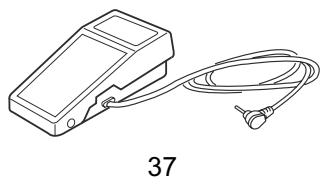
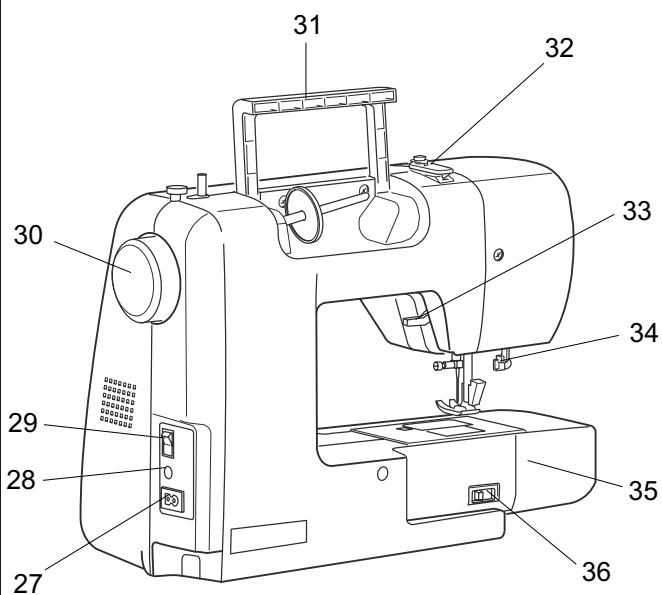
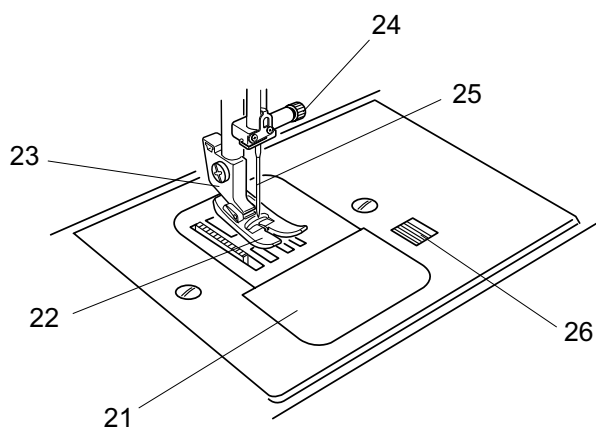
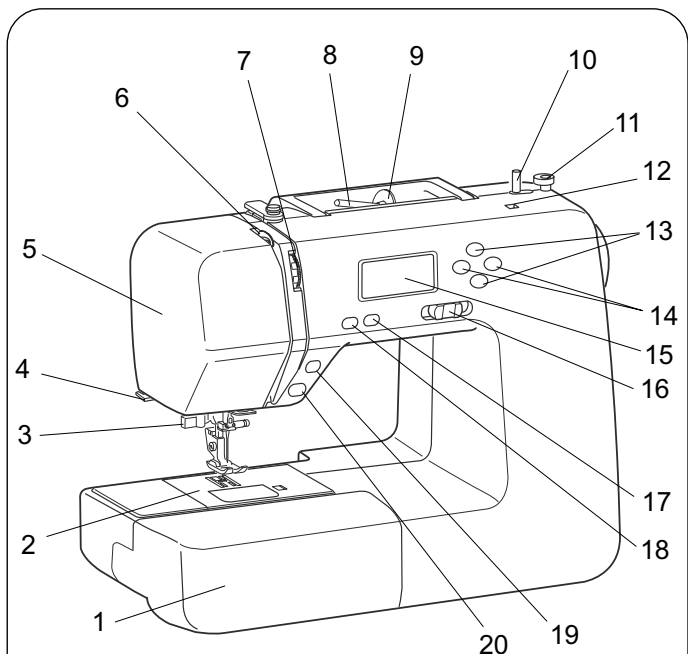
РАЗДЕЛ V. УХОД ЗА МАШИНОЙ

Чистка челнока и двигателя ткани.....	41
Установка шпуледержателя.....	41
Неисправности и предупреждающие сигналы.....	42
Поиск и устранение неисправностей.....	43

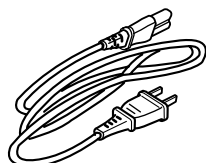
РАЗДЕЛ I. ЗНАКОМСТВО С МАШИНОЙ

Наименования частей

- ① Выдвижной столик
- ② Игльная пластина
- ③ Нитевдеватель
- ④ Обрезатель нити
- ⑤ Передняя панель
- ⑥ Передняя панель
- ⑦ Регулятор натяжения нити
- ⑧ Катушечный стержень
- ⑨ Держатель катушки (большой)
- ⑩ Шпиндель моталки
- ⑪ Стопор намотки шпульки
- ⑫ Отверстие для дополнительного катушечного стержня
- ⑬ Кнопки выбора значений
- ⑭ Кнопки курсора
- ⑮ ЖК дисплей
- ⑯ Регулятор контроля скорости
- ⑰ Кнопка позиционирования иглы
- ⑱ Кнопка автоматической закрепки
- ⑲ Кнопка обратного хода (реверс)
- ⑳ Кнопка старт/стоп
- ㉑ Челночная пластина
- ㉒ Лапка универсальная А
- ㉓ Держатель лапки
- ㉔ Винт держателя иглы
- ㉕ Игла
- ㉖ Кнопка снятия челночной пластины
- ㉗ Разъем для шнура
- ㉘ Разъем педали
- ㉙ Кнопка включения/выключения
- ㉚ Маховое колесо
- ㉛ Ручка для переноса
- ㉜ Нитенаправитель
- ㉝ Подъемник прижимной лапки
- ㉞ Ограничитель петли
- ㉟ Свободный рукав
- ㊱ Переключатель транспортера ткани
- ㊲ Ножная педаль
- ㊳ Шнур питания



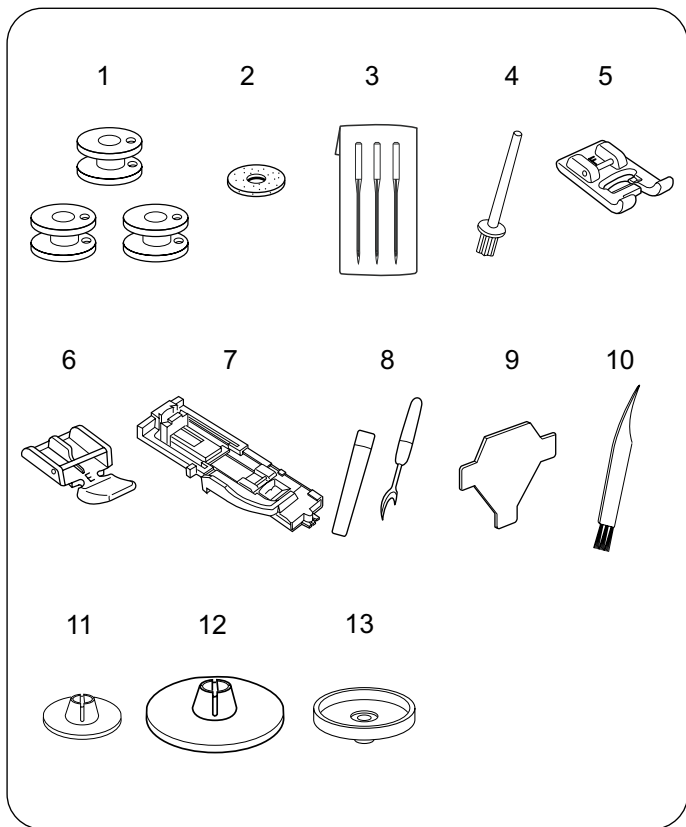
37



38

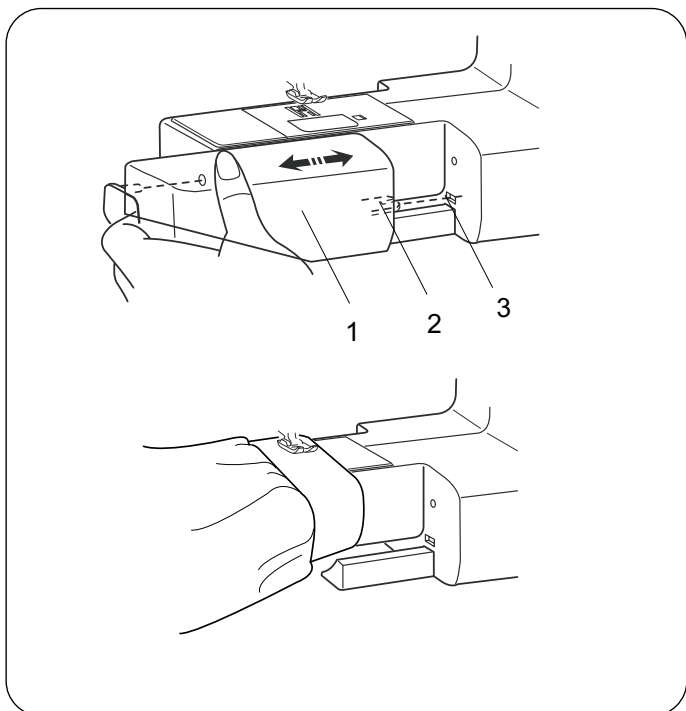
ПРИМЕЧАНИЕ:

Конструкция и характеристики могут изменяться без предварительного уведомления.



Стандартные аксессуары

- ① Шпульки
- ② Фетровая прокладка
- ③ Набор игл
- ④ Дополнительный катушечный стержень
- ⑤ Лапка F для атласных строчек
- ⑥ Лапка E для молнии
- ⑦ Лапка R для автоматической петли
- ⑧ Вспарыватель
- ⑨ Отвертка
- ⑩ Щеточка от пыли
- ⑪ Малый держатель катушки
- ⑫ Большой держатель катушки
- ⑬ Подставка под катушку



Выдвижной столик

Выдвижной столик ① обеспечивает дополнительное рабочее пространство и может быть легко снят.

- ① Выдвижной столик
- ② Выступ
- ③ Паз

• Снятие столика

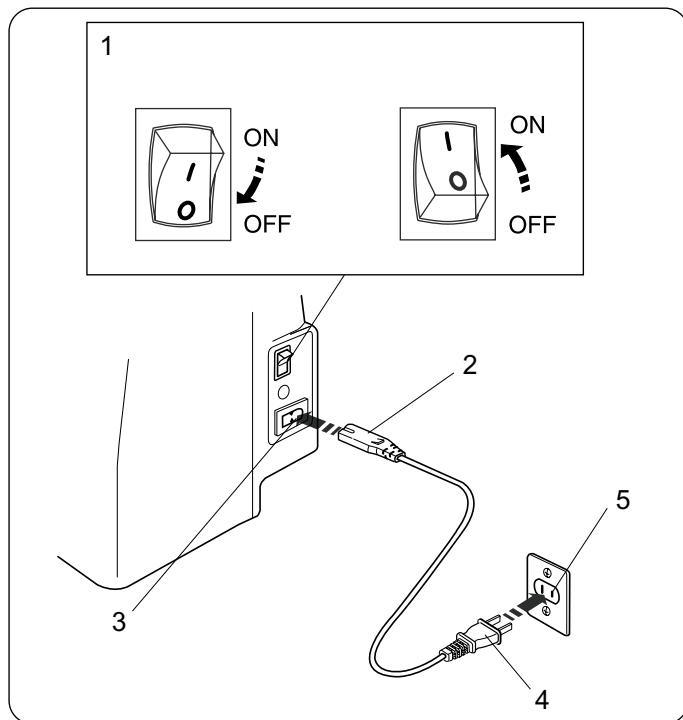
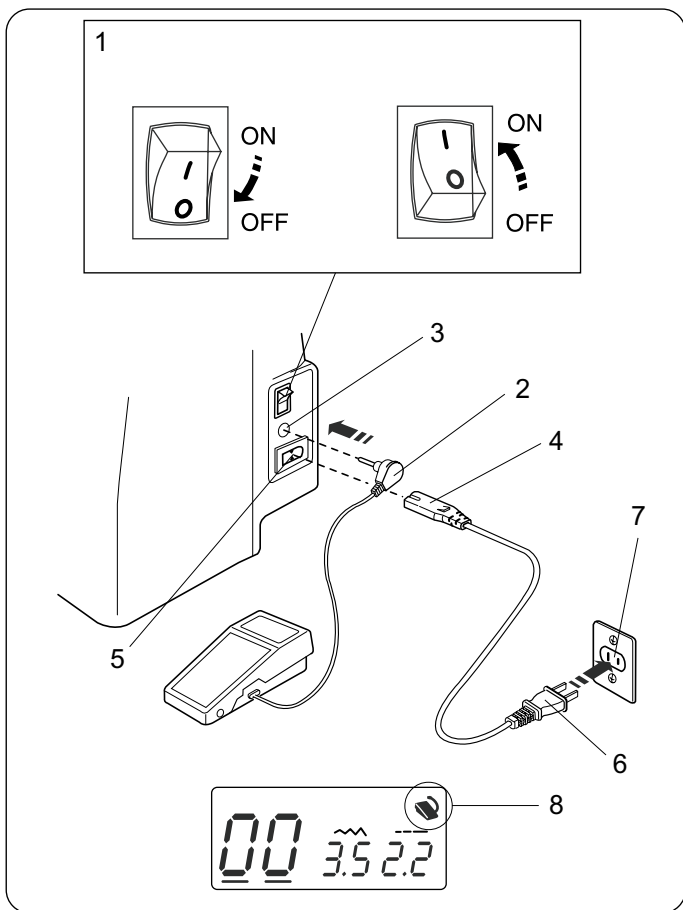
Потяните за столик влево от машины, как показано на рисунке.

• Установка столика

Подтолкните столик вправо и вставьте выступ ② в паз ③ до фиксации столика в машине.

• Шитье со свободным рукавом

Со свободным рукавом легко штопать носки, делать заплатки и ремонтировать детскую одежду.



Инструкции по эксплуатации:

Символ «О» обозначает положение «ВЫКЛ» выключателя.

РАЗДЕЛ II. ПОДГОТОВКА К ШИТЬЮ

Подключение источника питания

• Использование педали

Отключите питание ①.

Вставьте штекер педали ② в разъем педали ③.

Вставьте штекер электрического шнура ④ в разъем электропитания ⑤.

Вставьте шнур питания ⑥ в розетку в стене ⑦.

Включите питание ①.

Индикатор педали ⑧ будет отображен на дисплее при ее подсоединении к машине.

- ① Выключатель питания
- ② Разъем для педали
- ③ Гнездо провода педали
- ④ Штекер электрического шнура
- ⑤ Разъем для шнура
- ⑥ Вилка провода питания
- ⑦ Настенная розетка
- ⑧ Индикатор педали

• Использование кнопки старт/стоп

Отключите питание ①.

Вставьте штекер электрического шнура ② в разъем питания ③. Вставьте шнур питания ④ в розетку в стене ⑤. Включите питание ①.

- ① Выключатель питания
- ② Штекер электрического шнура
- ③ Разъем для шнура
- ④ Вилка провода питания
- ⑤ Настенная розетка

ПРИМЕЧАНИЕ:

Кнопка старт/стоп не работает, если педаль подсоединена.



ПРЕДУПРЕЖДЕНИЕ:

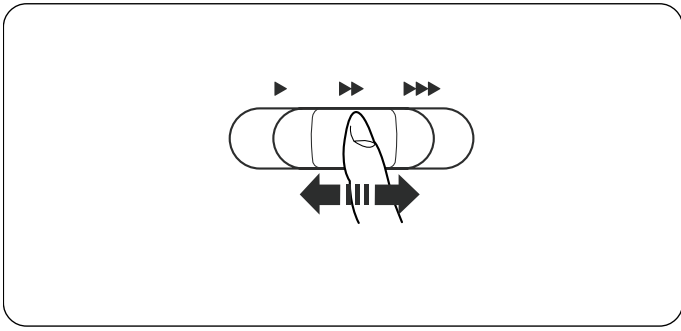
Во время работы следите за областью шитья и не касайтесь движущихся частей, таких как рычаг нитеводителя, маховое колесо или игла. Всегда выключайте питание и вынимайте вилку из розетки, если:

- оставляете машину без присмотра.
- меняете части машины.
- чистите машину.

Не кладите ничего на педаль во избежание самопроизвольного включения машины.

Перед началом использования швейной машины

Перед началом использования машины поместите под прижимную лапку лоскут ненужной ткани и прогоните машину несколько минут без нити. Вытрите вышедшее масло.

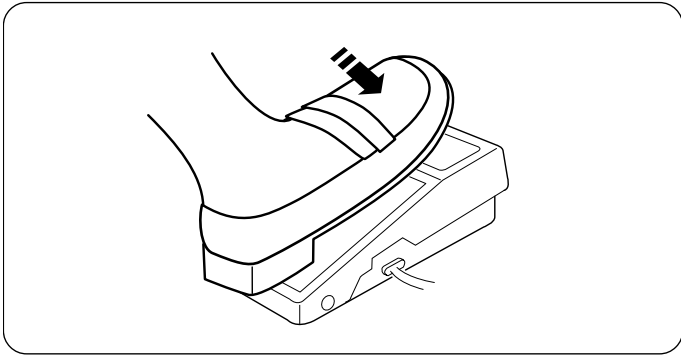


Регулятор скорости шитья

В соответствии с Вашими пожеланиями Вы можете ограничить максимальную скорость шитья при помощи регулятора скорости.

Для увеличения скорости передвиньте ползунок вправо.

Для уменьшения скорости передвиньте ползунок влево.

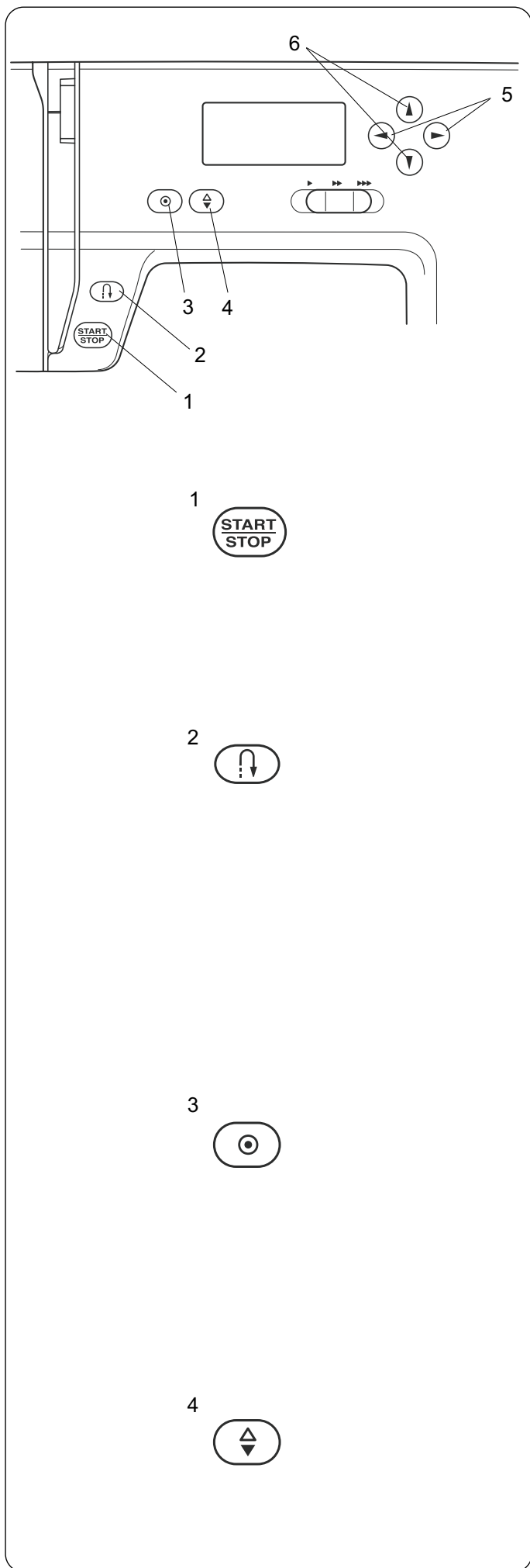


Регулировка скорости шитья педалью

Скорость шитья регулируется ножной педалью.

Чем сильнее нажимать на педаль, тем выше скорость шитья.

При полном нажатии на педаль машина шьет с максимальной скоростью, ограниченной регулятором скорости.



Основные функциональные кнопки

1 Кнопка старт/стоп

Опустите рычаг прижимной лапки. Нажмите кнопку старт/стоп ① для пуска машины.

Первые несколько стежков машина будет работать с низкой скоростью, затем она начинает работать со скоростью, установленной регулятором скорости.

Нажмите кнопку старт/стоп ① повторно для остановки машины.

ПРИМЕЧАНИЕ:

- Машина работает на низкой скорости пока удерживается кнопка старт/стоп ①.
- Кнопка старт/стоп ① не может быть использована, если к машине подключена педаль.

2 Кнопка обратного хода (реверс)

При выборе строчек $\begin{matrix} 00 & 01 & 10 & 11 \\ \downarrow & \downarrow & \downarrow & \downarrow \\ \text{---} & \text{---} & \text{---} & \text{---} \end{matrix}$ (00,01,10,11) машина будет делать обратную строчку, пока удерживается кнопка реверса.

Если нажать кнопку реверса при шитье других строчек, машина немедленно сделает стежки закрепки и автоматически остановится.

Если нажать кнопку реверса при шитье строчек 00, 01, 10 или 11 при неподключенной педали машина будет работать в обратном направлении до тех пор, пока нажата кнопка реверса.

3 Кнопка автоматической закрепки

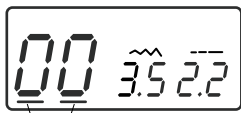
При выборе строчек $\begin{matrix} 00 & 01 & 10 & 11 \\ \downarrow & \downarrow & \downarrow & \downarrow \\ \text{---} & \text{---} & \text{---} & \text{---} \end{matrix}$ (00, 01,10, 11) машина немедленно прошьет несколько стежков закрепки и автоматически остановится при нажатии на кнопку закрепки.

При выборе других строчек (за исключением петель) и при нажатии на кнопку закрепки машина будет выполнять закрепку в конце каждой прошитой строчки и автоматически останавливаться.

4 Кнопка позиционирования иглы

При нажатии на эту кнопку игла поднимается в верхнее или опускается в нижнее положение. При нажатии на кнопку машина остановит иглу либо в верхнем, либо в нижнем положении, в зависимости от выбранной Вами функции.

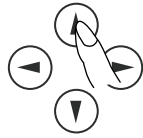
5





7



6




5 Кнопки курсора


Используйте данные кнопки для перемещения курсора ⑦. Нажмите кнопку  для перемещения курсора вправо. Нажмите кнопку  для перемещения курсора влево.

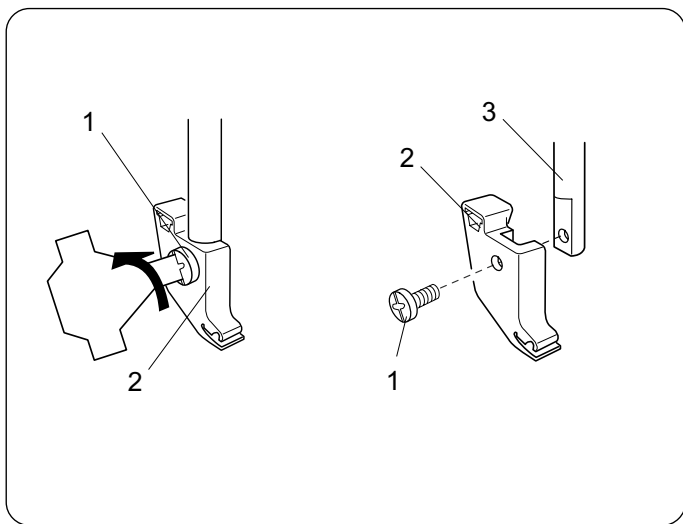
6 Кнопки выбора значения

Нажимайте данные кнопки для изменения заданного значения.

Переведите курсор под цифру, которую необходимо изменить.

Нажмите кнопку  для увеличения значения.

Нажмите кнопку  для уменьшения значения.



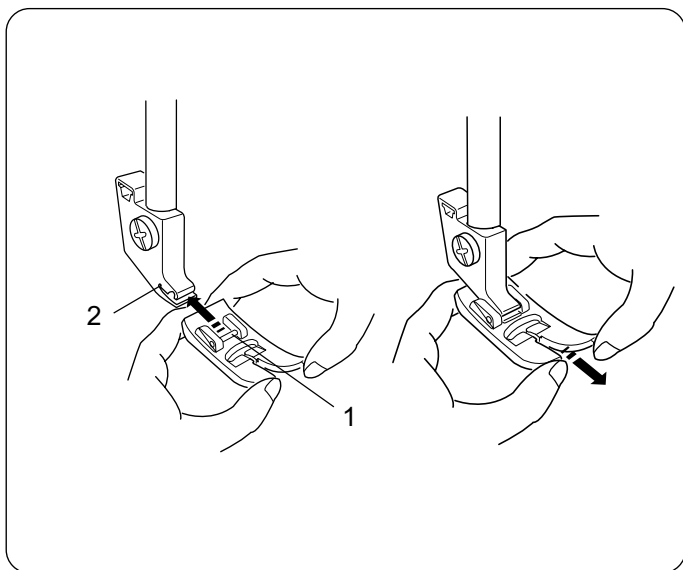
Снятие и установка держателя лапки

⚠ ВНИМАНИЕ:

Отключите питание перед снятием или установкой держателя.

- **Снятие держателя лапки**
Снимите винт ①, выкрутив его против часовой стрелки отверткой.
- **Установка держателя лапки**
Совместите отверстие в держателе лапки ② с отверстием в прижимном стержне ③. Установите винт ① в отверстие. Затяните винт ①, закрутив его по часовой стрелке отверткой.

- ① Винт
- ② Держатель лапки
- ③ Стержень лапки



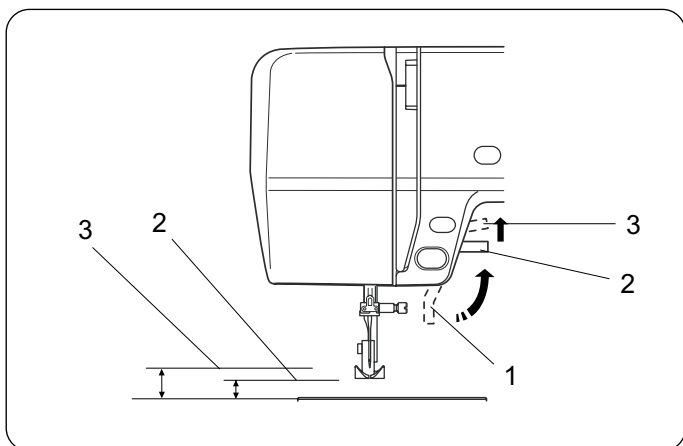
Замена прижимной лапки

⚠ ВНИМАНИЕ:

Перед заменой лапки отключите питание. Используйте для выбранного стежка только рекомендованную лапку. Использование неправильной лапки может вызвать поломку иглы.

- **Снятие прижимной лапки**
Поверните маховое колесо против часовой стрелки и поднимите иглу в верхнее положение. Поднимите прижимную лапку и потяните лапку двумя руками к себе, как показано на рисунке.
- **Установка прижимной лапки**
Расположите выбранную прижимную лапку так, чтобы стержень находился прямо перед выемкой держателя. Аккуратно подвиньте стержень в выемку лапкодержателя от себя двумя руками, как показано на рисунке.

- ① Стержень лапки
- ② Выемка держателя

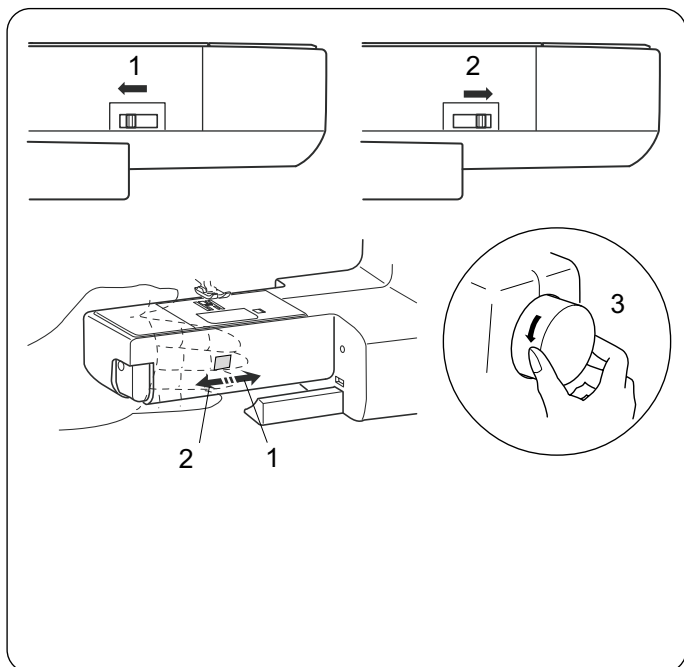


Подъем и опускание прижимной лапки

Рычаг прижимной лапки ① поднимает и опускает прижимную лапку.

Вы можете поднять лапку примерно на 0,6 см выше обычного положения ② для облегчения снятия лапки или размещения толстой ткани под ней.

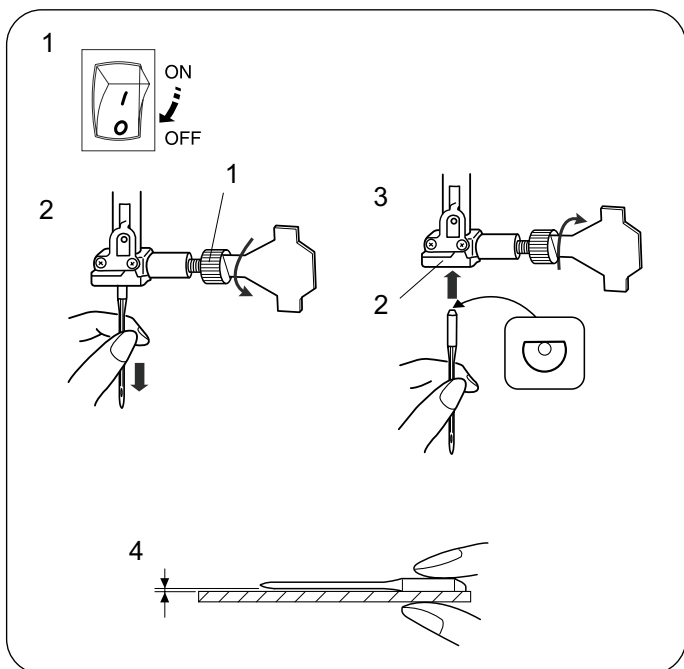
- ① Подъемник прижимной лапки
- ② Нормальное положение подъема
- ③ Крайнее верхнее положение



Отключение транспортера ткани

Переключатель транспортера ткани расположен под свободным рукавом на тыльной части машины.

- 1 Чтобы опустить транспортер ткани, передвиньте переключатель в указанном направлении ①.
- 2 Чтобы поднять транспортер ткани, передвиньте переключатель в указанном направлении ②, как показано на рисунке и поверните маховое колесо ③ к себе. При обычном шитье транспортер ткани должен быть поднят.



Смена игл



ВНИМАНИЕ:

Отключите питание перед заменой иглы.

- 1 Отключите питание.
- 2 Поднимите иглу в крайнее верхнее положение, повернув маховое колесо против часовой стрелки, затем опустите прижимную лапку. Отпустите винт держателя иглы ①, повернув его против часовой стрелки. Снимите иглу с держателя иглы ②.
- 3 Вставьте новую иглу в держатель ② плоской стороной к задней части. При установке иглы в держатель ② вставляйте ее до упора. Затяните винт держателя иглы ①, надежно закрутив его по часовой стрелке.
- 4 Чтобы проверить качество иглы, положите ее плоской стороной на ровную поверхность (игольную пластину, стекло и т.д.).

Зазор между иглой и плоской поверхностью должен быть одинаковым. Никогда не используйте гнутые иглы.

Использование поврежденной иглы может вызвать появления затяжек в кружевах, тонких шелках и легких тканях.

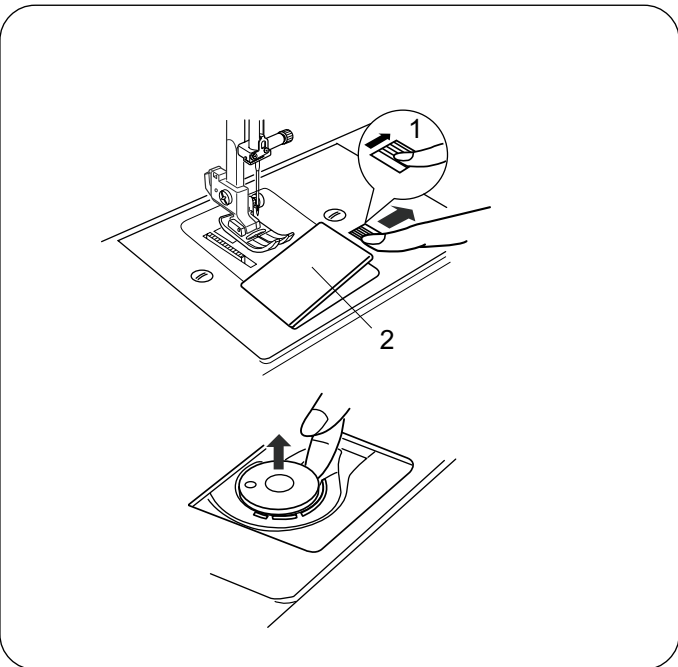
① Винт держателя иглы

② Держатель иглы

Выбор нити и иглы

Для обычного шитья используйте иглы 11/75 или 14/90. Тонкая нить и игла используются при шитье тонких тканей во избежание их повреждения. Для шитья плотных тканей применяются толстые иглы, способные проткнуть ткань, не испортив волокна. Всегда предварительно проверяйте правильность выбора иглы на небольшом отдельном лоскуте ткани. Обычное правило - верхняя и нижняя нити должны быть одинаковыми. При шитье эластичных очень тонких и синтетических тканей используйте иглу с синей колбой (ВШЕТ1РРЕО). Применение иглы с синей колбой позволяет избежать пропуска стежков.

	ТКАНЬ	НИТКИ	РАЗМЕР ИГЛЫ
ЛЕГКИЕ ТКАНИ	Батист, жоржет, шерсть, полиэстер	Шелк №80-100 Хлопок №80-100 Синтетика №80-100	9 (65) или 11 (75)
СРЕДНИЕ ТКАНИ	Хлопок, полиэстер, тонкий трикотаж, шерсть	Шелк №50 Хлопок №60-80 Синтетика №50-80 Хлопок №50	11 (75) или 14 (90)
ТЯЖЕЛЫЕ ТКАНИ	Джинса, трикотаж, пальтовая, стеганная ткань	Шелк №50 Хлопок №40-50 Синтетика №40-50 Шелк №30 Хлопок №50	14 (90) или 16 (100)

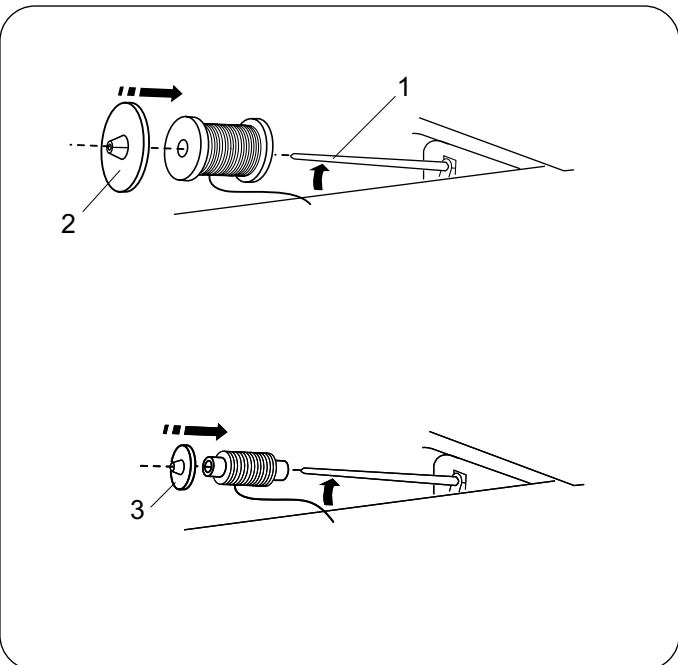


Намотка шпульки

• Извлечение шпульки

Отодвиньте кнопку челночной пластины 1 вправо и снимите ее 2 . Извлеките шпульку.

- ① Кнопка челночной пластины
- ② Пластина



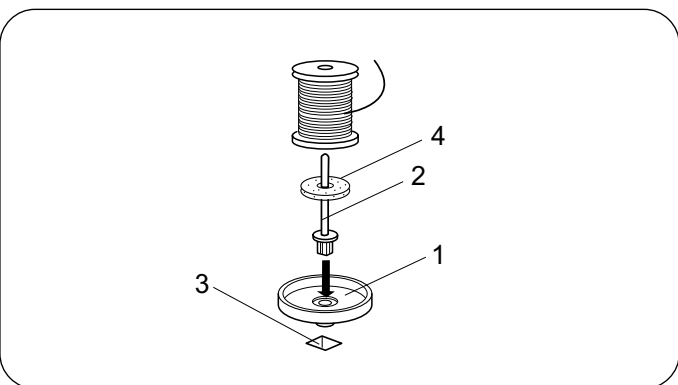
• Установка катушки с нитками на горизонтальный катушечный стержень

Поднимите стержень катушки ①. Расположите катушку с нитью на штифт катушки так, чтобы нить из нее выходила показанным образом.

Установите большой держатель катушки ② и с силой прижмите его к катушке с нитью.

Малый держатель катушки ③ используется для узких или малых катушек с нитью.

- ① Катушечный стержень
- ② Большой держатель катушки
- ③ Малый держатель катушки



• Дополнительный катушечный стержень

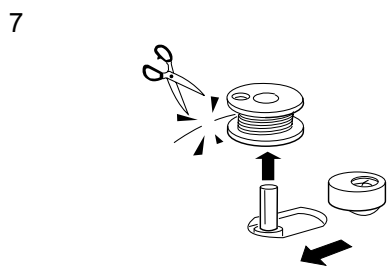
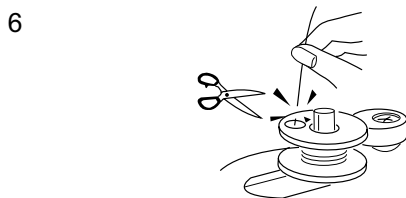
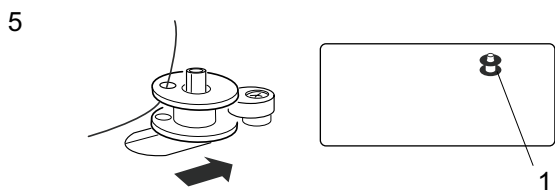
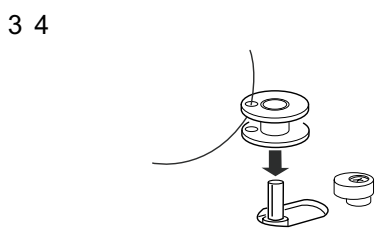
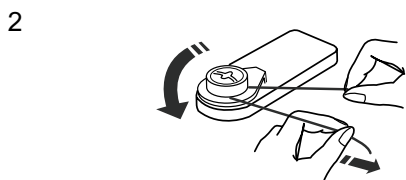
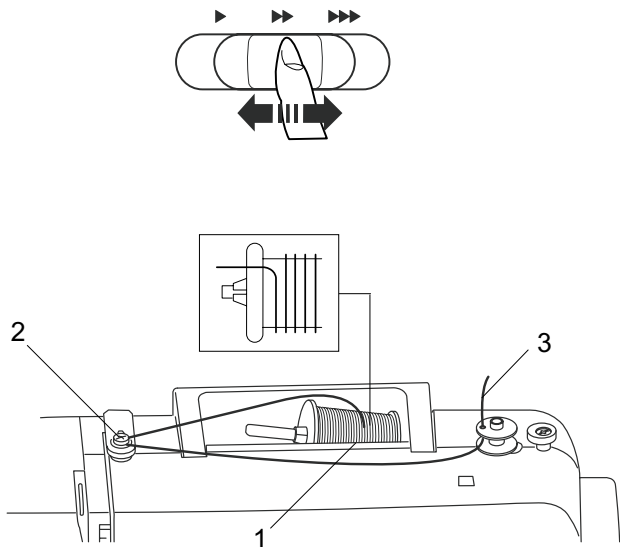
Дополнительный катушечный стержень ② используется для намотки нити на шпульку, чтобы не удалять верхнюю нить из машины во время работы. Вставьте дополнительный катушечный стержень на подставку ①, а затем в отверстие машины ③. Наденьте фетровую прокладку ④ и катушку на стержень.

- ① Подставка под катушку
- ② Дополнительный катушечный стержень
- ③ Отверстие для дополнительного штифта катушки
- ④ Фетровая прокладка

• Заправка нити для намотки шпульки

ПРИМЕЧАНИЕ:

Установите регулятор скорости на максимальное положение для наматывания нити на шпульку.



- 1 Вытяните нить из катушки.
- 2 Обведите нить вокруг направителя верхней нити.

- 3 Пропустите нить через отверстие в шпулке изнутри наружу.
- 4 Насадите шпульку на штифт моталки.

- 5 Нажмите шпульку вправо. Индикатор шпульки 1 появится на ЖК дисплее.

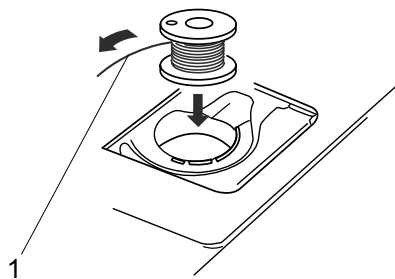
- 6 Держа свободный конец нити в руке, запустите машину. После намотки нескольких слоев остановите машину и обрежьте нить возле отверстия в шпулке.

- 7 Повторно запустите машину. Полностью намотанная шпулька остановится автоматически. Остановите машину и верните моталку шпульки в исходное положение, переместив моталку влево. Обрежьте нить как показано.

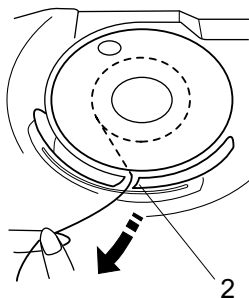
ПРИМЕЧАНИЕ:

8 целях безопасности машина останавливается автоматически спустя 2 минуты после начала намотки шпульки.

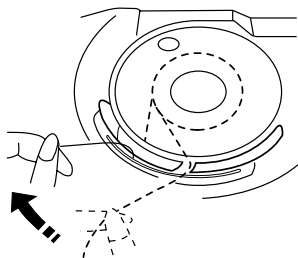
1



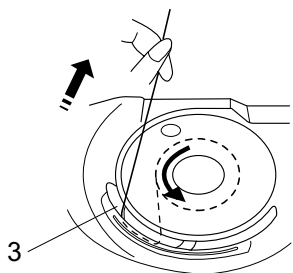
2



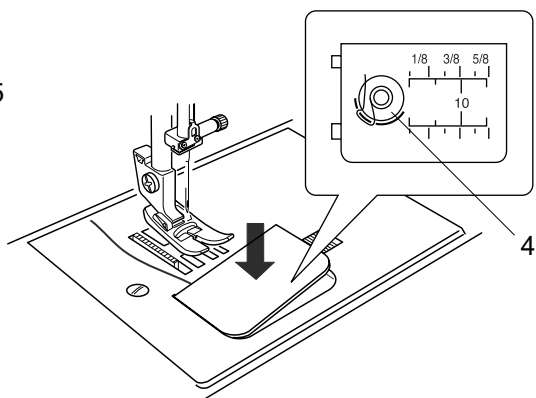
3



4



5



• Установка шпульки

1 Установите шпульку в держатель так, чтобы нить выходила против часовой стрелки.

① Конец нити

2 Заведите нить в первый паз ② передней части шпуледержателя.

② Паз

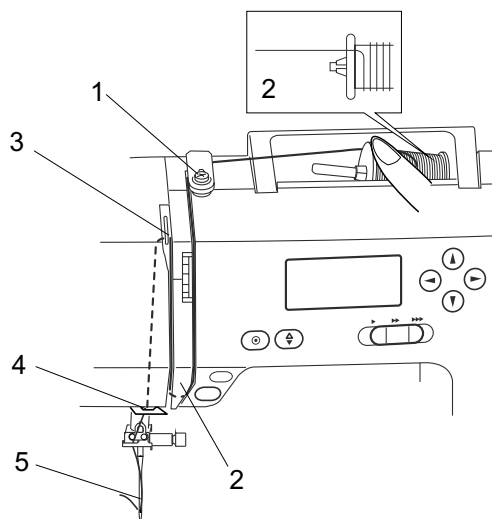
3 Отведите нить влево и пропустите ее между пружиной натяжения .

4 Продолжайте осторожно вытягивать нить, пока она не соскользнет в паз ③. Вытяните примерно 15 см нити.

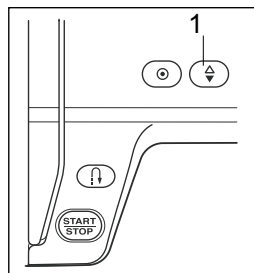
③ Паз

5 Закройте крышку челночного отсека. Проверьте, правильно ли Вы вдели нить, сравните с ④ подсказкой на пластине.

④ Диаграмма заправки



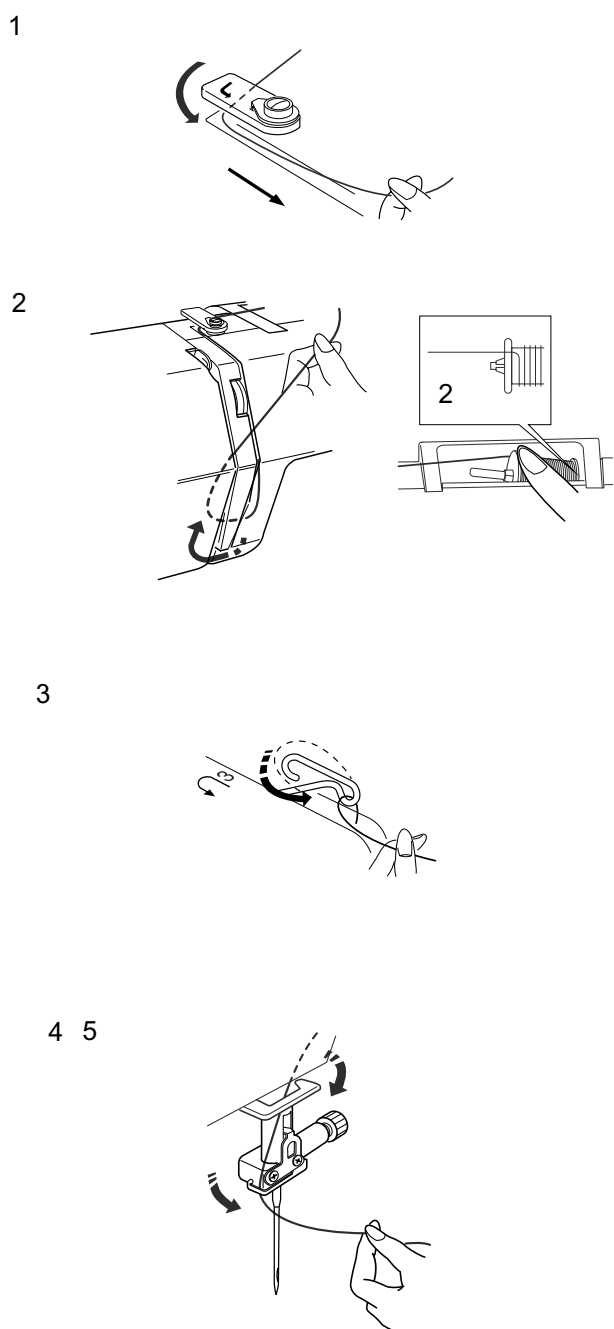
Заправка нити в машину



Поднимите прижимную лапку. Нажмите кнопку позиционирования иглы ①, чтобы поднять рычаг нитеводителя в верхнее положение. Кнопка позиционирования иглы

ПРИМЕЧАНИЕ:

Перед заправкой нити отключите питание машины.



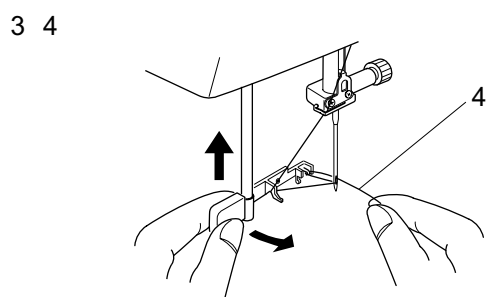
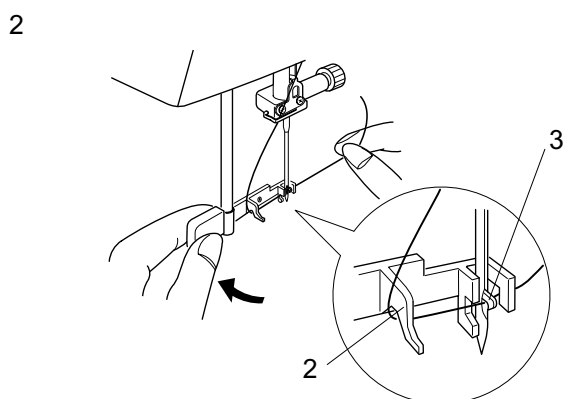
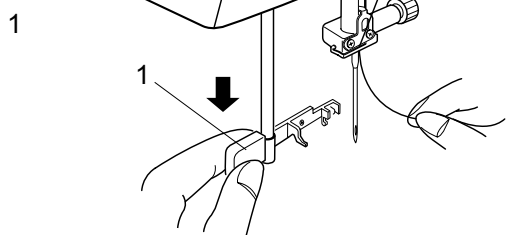
• Заправка верхней нити в машину

- 1 Проведите конец нити вокруг верхнего нитенаправителя.
- 2 Придержите пальцем нить около катушки ② и проведите конец нити вниз вокруг пружинного держателя.
② Катушка
- 3 Плотнo обведите нить вокруг нитенаправителя с правой стороны влево поверх рычага нитеводителя и опустите вниз в ушко рычага нитеводителя.
- 4 Обведите нить через нижний нитенаправитель. Вденьте нить за нитенаправителем иглы налево.
- 5 Вденьте нить в иглу спереди назад или воспользуйтесь встроенным нитевдевателем.

Встроенный нитевдеватель

! ВНИМАНИЕ:

Перед использованием нитевдевателя отключите питание



- 1 Проверьте, что игла находится в крайнем верхнем положении. Опустите лапку.
Потяните вниз рычаг нитевдевающего устройства ① как можно ниже. Поверните рычаг, как показано на рисунке, чтобы крохотный крючок ③ прошел через ушко иглы.

① Рычаг

- 2 Обведите нить вокруг нитенаправителя ② и протяните ее направо, чтобы нить прошла под крючком.

② Нитенаправитель

③ Крючок

- 3 Удерживая конец нити 4 в руке, медленно поднимите рычаг нитевдевающего устройства, чтобы вытянуть петлю нити вверх. Поставьте нитевдевающее устройство в нерабочее положение.

④ Конец нити

- 4 Потяните за петлю и вытяните конец нити сквозь ушко иглы.

ПРИМЕЧАНИЕ:

Нитевдеватель может использоваться с иглами с №11 до №16 или с иглой с голубой колбой. Рекомендуется использовать нити размеров с 50 по 90.

Вытягивание нижней нити

1 Поднимите прижимную лапку. Удерживайте игольную нитку левой рукой.

2 Дважды нажмите на кнопку позиционирования иглы
① для подъема и опускания иглы, чтобы поддеть шпульную нить.

① Кнопка позиционирования иглы

3 Вытяните по 10-15 см обеих нитей и отведите их назад под прижимную лапку.

ЖК дисплей

На жидкокристаллическом дисплее при включении машины отображается следующая информация.

- ① Номер стежка
- ② Курсоры
- ③ Ширина стежка
- ④ Длина стежка

1 Нажимайте кнопки перемещения курсора (← →) для его перемещения под номером стежка. Курсоры появляются под обеими цифрами при включении питания.

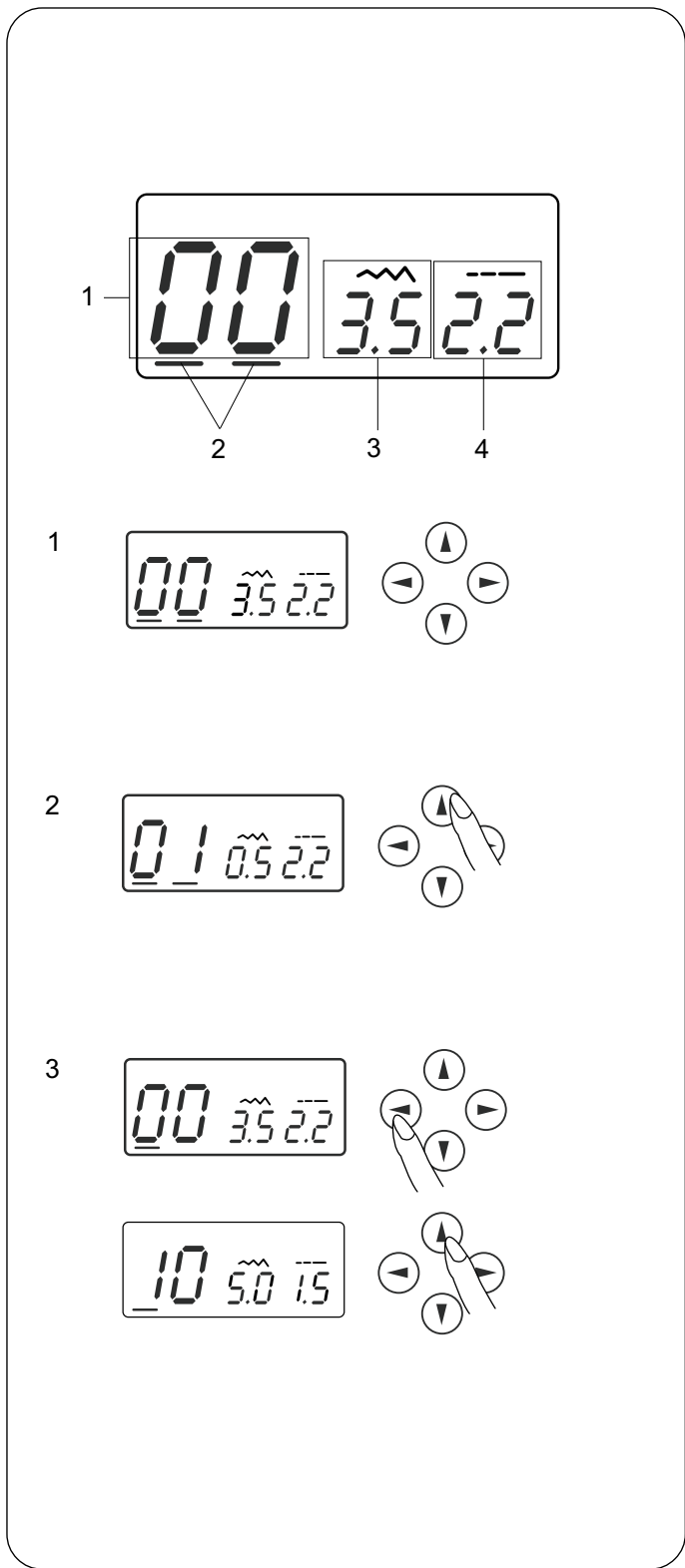
2 Нажимайте кнопки выбора значения (▲ ▼) для изменения номера стежка до появления нужного номера. Каждое нажатие приводит к изменению номера с шагом в ①.

3 Нажмите кнопку (←) для перемещения курсора под цифру десятков номера стежка. Каждое нажатие приводит к изменению номера с шагом в 10.

Виды строчек

00	01	02	03	04	05	06	07	08	09
A					R			F	
10	11	12	13	14	15	16	17	18	19
A						F		A F A	
20	21	22	23	24	25	26	27	28	29
A				F					
30	31	32	33	34	35	36	37	38	39
F									
40	41	42	43	44	45	46	47	48	49
F									

* Буквы под номерами стежков означают лапки, рекомендованные к установке на машине при выполнении данных стежков.



ПРИМЕЧАНИЕ:

Символы содержащие информацию о функциях, которые не подключены в данной модели могут простутать на ЖК дисплее вашей машины в виде неярких «теней».

Регулировка натяжения верхней нити для прямого стежка

• Правильное натяжение

- ① Нить иглы (верхняя нить)
- ② Нить шпульки (нижняя нить)
- ③ Чтобы ослабить
- ④ Чтобы натянуть

При шитье прямой строчкой верхняя и нижняя нити должны пересекаться по середине двух слоев ткани как показано на рисунке (увеличено для большей наглядности). Если взглянуть на шов сверху и снизу, можно увидеть, что стежки расположены равномерно. При регулировке натяжения игольной нити больший номер соответствует большему натяжению верхней нити.

Результаты зависят от:

- прочности и толщины ткани
- числа слоев ткани
- типа строчки

• Натяжение слишком высокое

- ① Нить иглы (верхняя нить)
- ② Нить шпульки (нижняя нить)
- ③ Чтобы ослабить натяжение
- ④ Лицевая сторона (верхняя) ткани
- ⑤ Изнаночная сторона (нижняя) ткани

Шпульная нить видна на лицевой стороне изделия и шов на ощупь бугорчатый. Поверните регулятор по направлению к меньшей цифре и ослабьте натяжение игольной нити.

• Натяжение слишком слабое

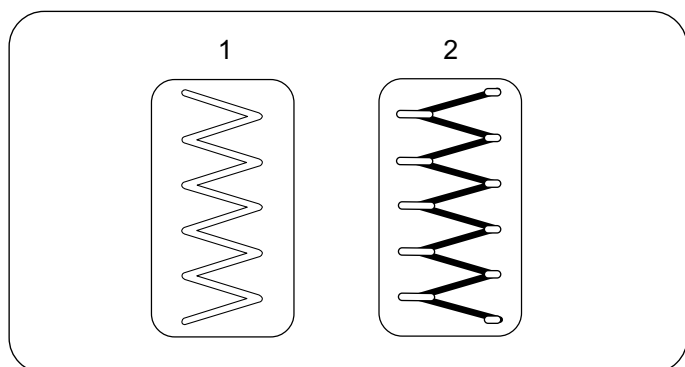
- ① Нить иглы (верхняя нить)
- ② Нить шпульки (нижняя нить)
- ③ Чтобы увеличить натяжение
- ④ Лицевая сторона (верхняя) ткани
- ⑤ Изнаночная сторона (нижняя) ткани

Если игольная нить слабо натянута, на изнаночной стороне она будет петлять. Поверните регулятор по направлению к большей цифре, чтобы увеличить натяжение игольной нити.

Регулировка натяжения верхней нити для зигзагообразного стежка

У идеального зигзага шпульная нить не видна на лицевой стороне (верхней стороне) ткани, а игольная нить слегка просматривается на изнанке (нижней стороне).

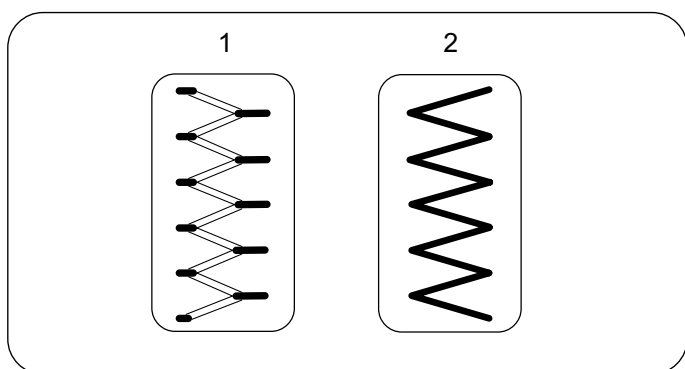
См. иллюстрации, где показан правильный вариант. Чтобы привести к правильному варианту, отрегулируйте соответствующим образом натяжение.



• Правильное натяжение

- ① Лицевая сторона (верхняя) ткани
- ② Изнаночная сторона (нижняя) ткани

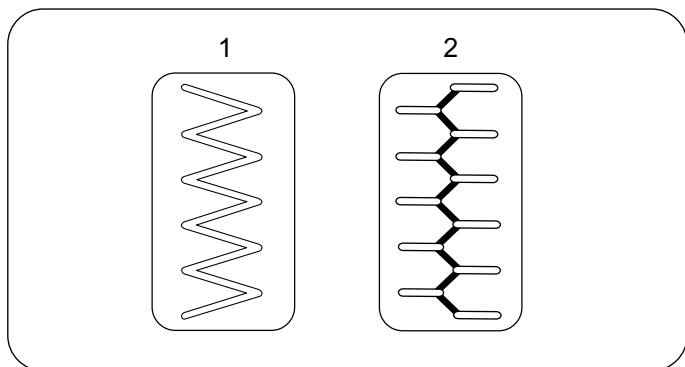
Сведите к минимуму выход игольной нити на изнанке (нижняя сторона) без образования складок, или выход шпульной нити на лицевой стороне (верхней) ткани. Результаты могут отличаться в зависимости от типа ткани, нити и условий шитья.



• Натяжение слишком высокое

- ① Лицевая сторона (верхняя) ткани
- ② Изнаночная сторона (нижняя) ткани

Уголок каждого зигзага сходится на лицевой стороне изделия



• Натяжение слишком слабое

- ① Лицевая сторона (верхняя) ткани
- ② Изнаночная сторона (нижняя) ткани

Уголок каждого зигзага сходится на изнаночной стороне изделия.

РАЗДЕЛ III. ОСНОВНЫЕ ШВЕЙНЫЕ ТЕХНИКИ

Шитье прямой строчкой

- ① Вид стежка: 00 или 01
- ② Натяжение игольной нити: 2 – 6
- ③ Прижимная лапка: Лапка для шитья зигзагом А

• Начало шитья

Поднимите прижимную лапку и расположите ткань рядом с направляющими линиями на игольной пластине (обычно 1,6 см). Опустите иглу в точку начала шитья. (Можно воспользоваться кнопкой позиционирования иглы ①) Опустите прижимную лапку и отведите игольную и шпульную нити назад. Запустите машину. Слегка направляйте ткань вдоль направляющих линий.

- ① Кнопка позиционирования иглы

• Завершение шитья

Для закрепления шва нажмите кнопку реверса ② и прошейте несколько стежков назад. Поднимите прижимную лапку. Снимите ткань с машины, отведите нити назад и обрежьте швейные нити нитеобрезателем ③. Нити обрезаются до правильной длины перед началом следующей строчки. Поднимите прижимную лапку.

- ② Кнопка реверса
- ③ Нитеобрезатель

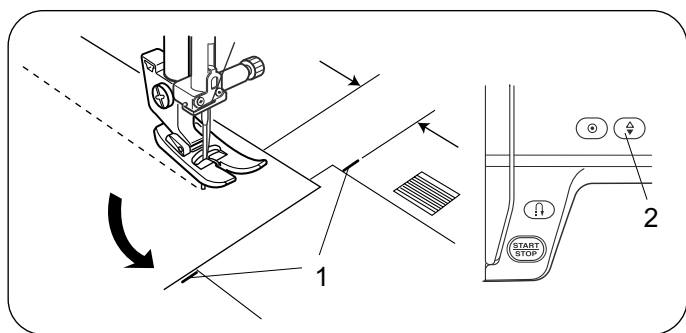
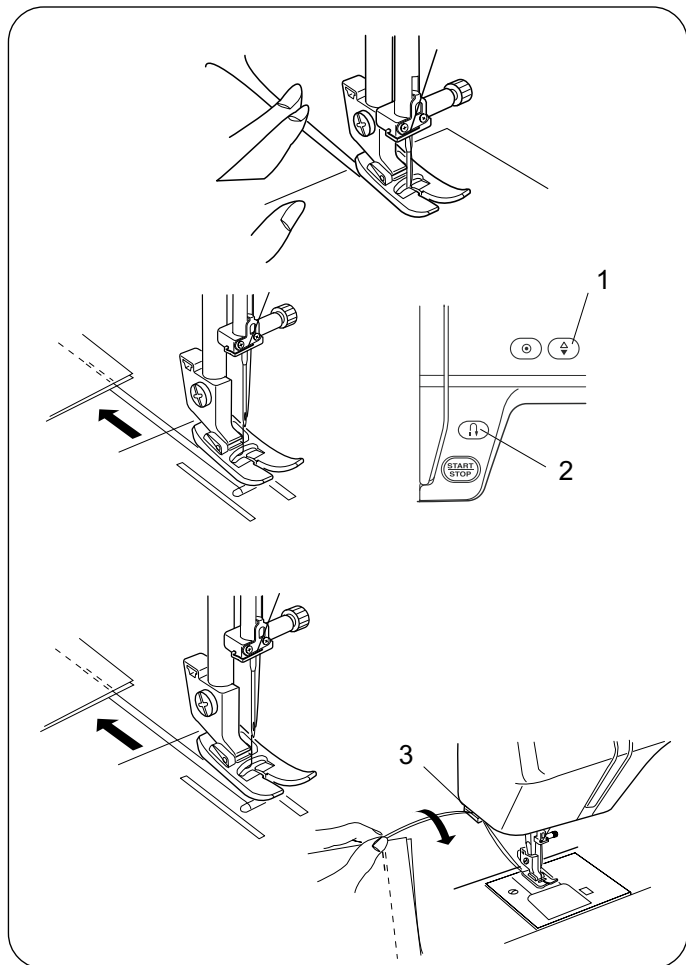
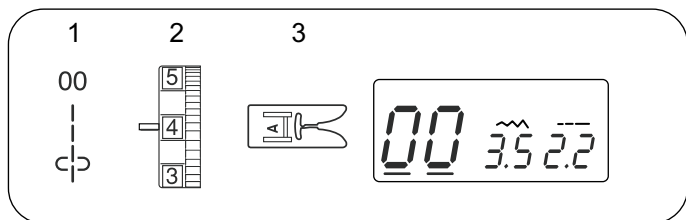
• Выполнение поворотов под прямым углом

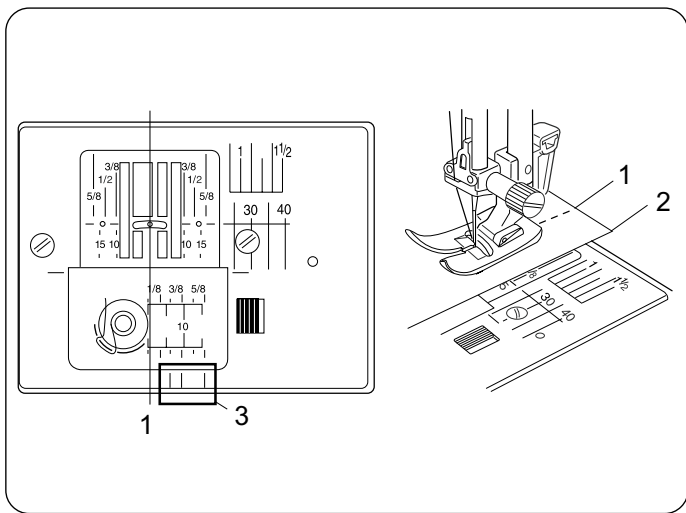
При шитье по краю ткани вдоль направляющей линии 5/8 (1.6 см) для поворота под прямым углом, чтобы продолжить шитье с тем же отступом от края:

Остановите машину, когда передний край ткани достигнет направляющей линии для поворота ①. Опустите иглу, нажав кнопку позиционирования иглы ②. Поднимите прижимную лапку и поверните ткань против часовой стрелки на 90°.

Опустите прижимную лапку и продолжите шитье в новом направлении.

- ① Направляющая для поворота
- ② Кнопка позиционирования иглы





Игольная пластина

Направительные линии на игольной пластине и пластине челночного механизма помогут Вам измерять ширину швов. Номера на игольной пластине указывают расстояние от центрального положения иглы ① до края ткани ②.

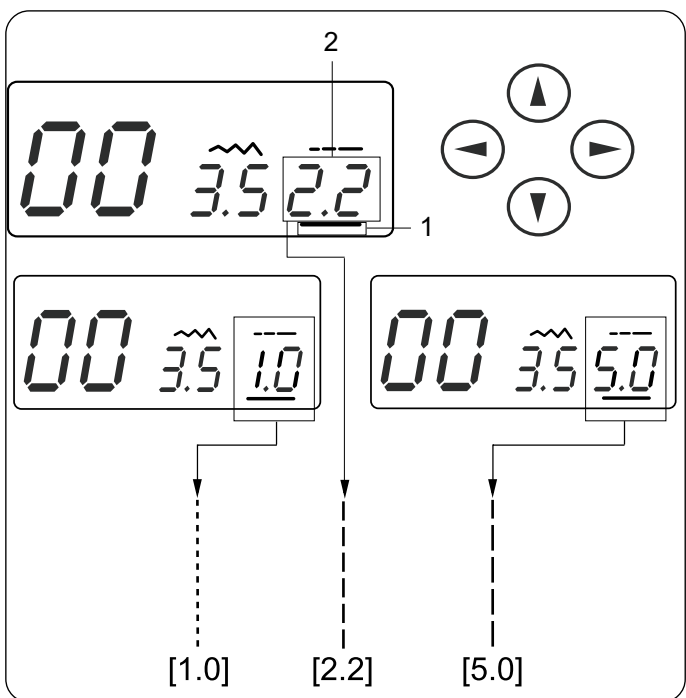
① Центральное положение иглы

② Край ткани

Номер	10	20	30	40	3/8	1/2	5/8	1	1 1/2
Расстояние в см	1,0	1,5	3,0	4,0	-	-	-	-	-
Расстояние в дюймах	-	-	-	-	3/8	1/2	5/8	1	1 1/2

Передние направительные линии ③ имеют метки на расстоянии 1/4, 3/8 и 5/8 дюйма от центрального положения иглы ①.

③ Передние направляющие линии



• Изменение длины стежка

Нажимайте кнопки перемещения курсора ◀ ▶ для его перемещения ① под значение "2.2" 2 (настройка по умолчанию).

Нажмите кнопку ▼ для уменьшения длины стежка.

Нажмите кнопку ▲ для увеличения длины стежка.

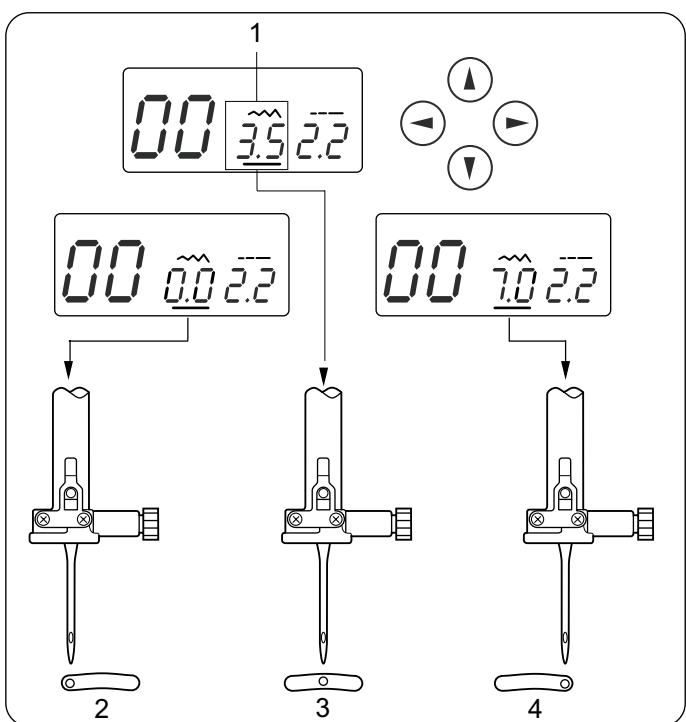
Длина стежка может меняться от 0.0 до 5.0.

① Курсор

② Длина стежка (2.2)

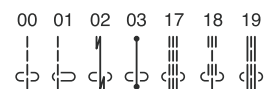
ПРИМЕЧАНИЕ:

Длина обратного стежка не может быть больше 4.0.



• Изменение положения иглы

Положение иглы можно изменить для следующих прямых стежков 00~03 и 17~19



Нажимайте кнопки курсора ◀ ▶ для его перевода под значение ширины стежка "3.5" ① (установка по умолчанию).

Нажмите кнопку ▲ для перемещения иглы вправо ④.

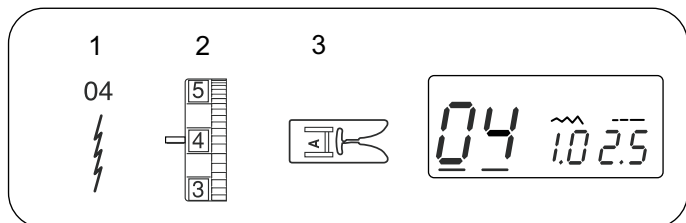
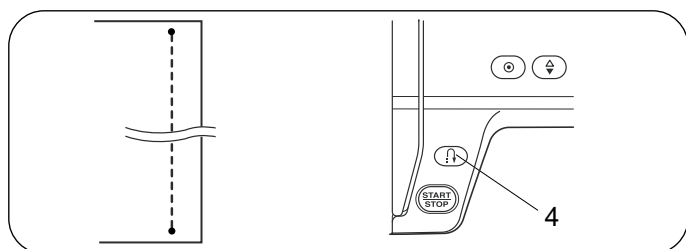
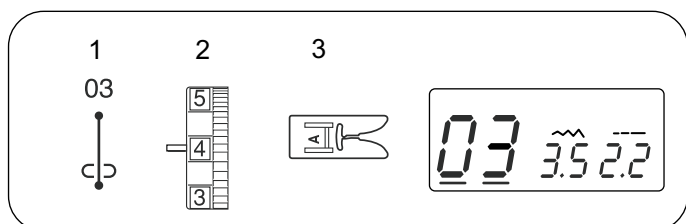
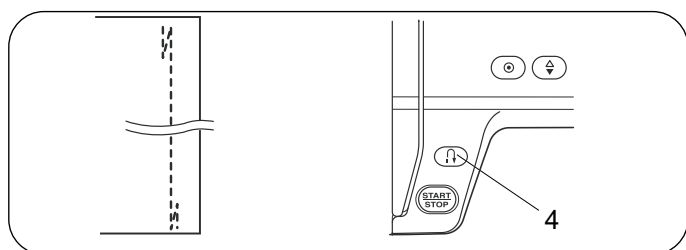
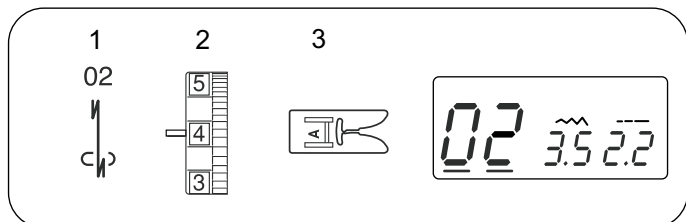
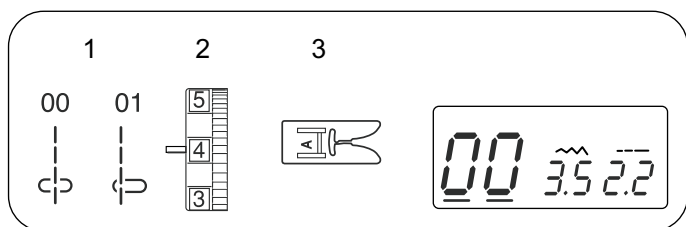
Нажмите кнопку ▼ для перемещения иглы влево ②.

① Ширина стежка (3.5)

② Влево (0.0)

③ Середина (3.5)

④ Вправо (7.0)



Прямая строчка

- ① Вид стежка: 00 или 01
- ② Натяжение игольной нити: 2 - 6
- ③ Прижимная лапка: Лапка универсальная А

Прямая строчка 00 используется для сшивания тканей, пришивания молний и т.д.

Прямая строчка 01 используется для стачивания или отстрачивания деталей по краю.

Закрепочный стежок

- ① Вид стежка: 02
- ② Натяжение игольной нити: 2 - 6
- ③ Прижимная лапка: Лапка универсальная А
- ④ Кнопка реверса

Используйте данный стежок для закрепления начала и конца шва реверсной строчкой.

Достигнув конца строчки, нажмите кнопку реверса ④ один раз. Машина сделает несколько реверсных стежков, четыре стежка вперед, затем автоматически остановится.

Закрепочный стежок (невидимый)

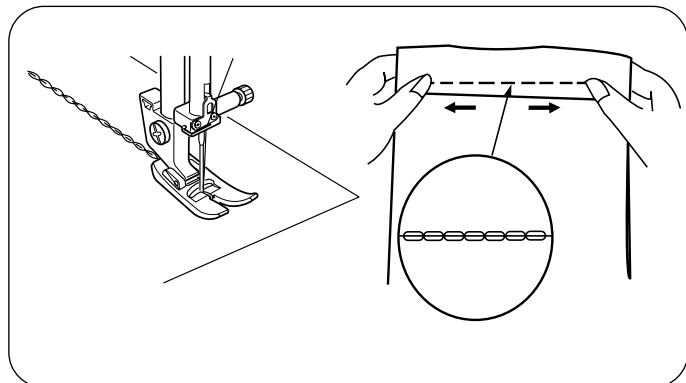
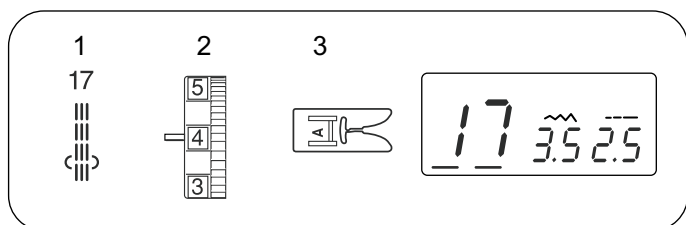
- ① Вид стежка: 03
- ② Натяжение игольной нити: 2 - 6
- ③ Прижимная лапка: Лапка универсальная А
- ④ Кнопка реверса

Этот уникальный стежок используется там, где необходимо создать невидимую закрепку. Опустите иглу рядом с передним краем ткани. Машина прошьет несколько стежков закрепки на месте и затем продолжит шить вперед. Нажмите на кнопку реверса ④ в конце шва, машина выполнит несколько стежков закрепки на месте, затем автоматически остановится.

Прямой стежок стрейч

- ① Вид стежка: 04
- ② Натяжение игольной нити: 3 - 6
- ③ Прижимная лапка: Лапка универсальная А

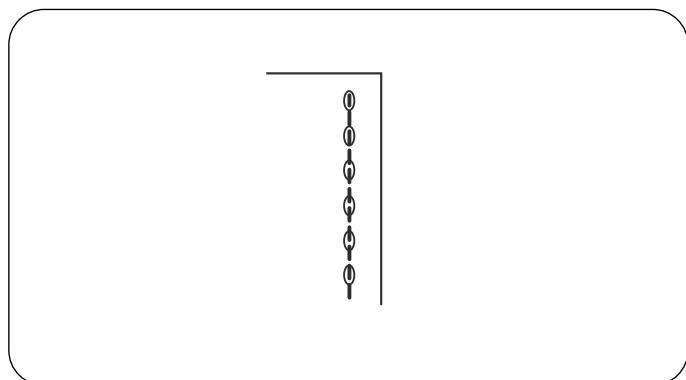
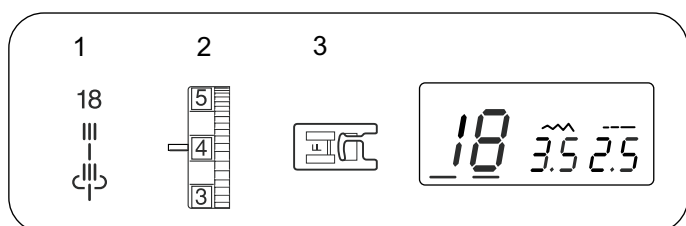
Этот узкий стежок стреч разработан для уменьшения складок на вязаных тканях и трикотаже при шитье, одновременно позволяя сделать шов плоским и полностью его раскрыть.



Тройной стежок стрейч

- ① Стежок: 17
- ② Натяжение верхней нити: 2- 6
- ③ Прижимная лапка: лапка универсальная А

Этот крепкий эластичный стежок рекомендуется для эластичных тканей.

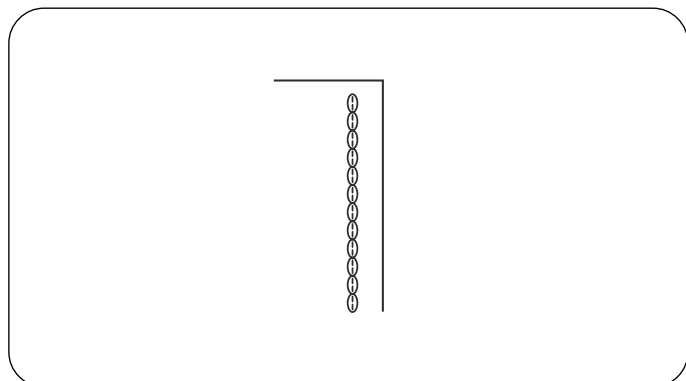
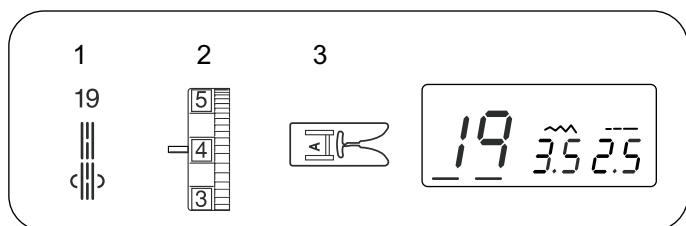


Скульптурный стежок

- ① Вид стежка: 18
- ② Натяжение игольной нити: 3 - 6
- ③ Прижимная лапка: Лапка F для атласных строчек

Этот стежок используется для отстрочки и простегивания.

Медленно шейте по углам.

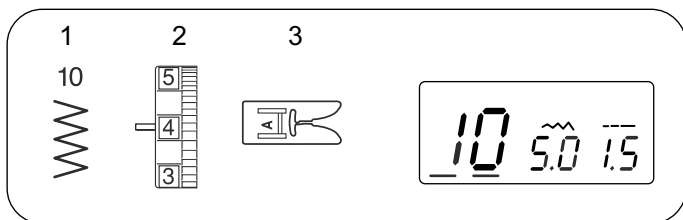


Седловидный стежок

- ① Вид стежка: 19
- ② Натяжение игольной нити: 3 - 6
- ③ Прижимная лапка: Лапка универсальная А

Этот стежок формируется одним стежком вперед, двумя назад и четырьмя вперед.

Он используется для простегивания и имитации ручной работы на костюмах, пиджаках, блейзерах и джинсовой одежде.



Зигзагообразный стежок

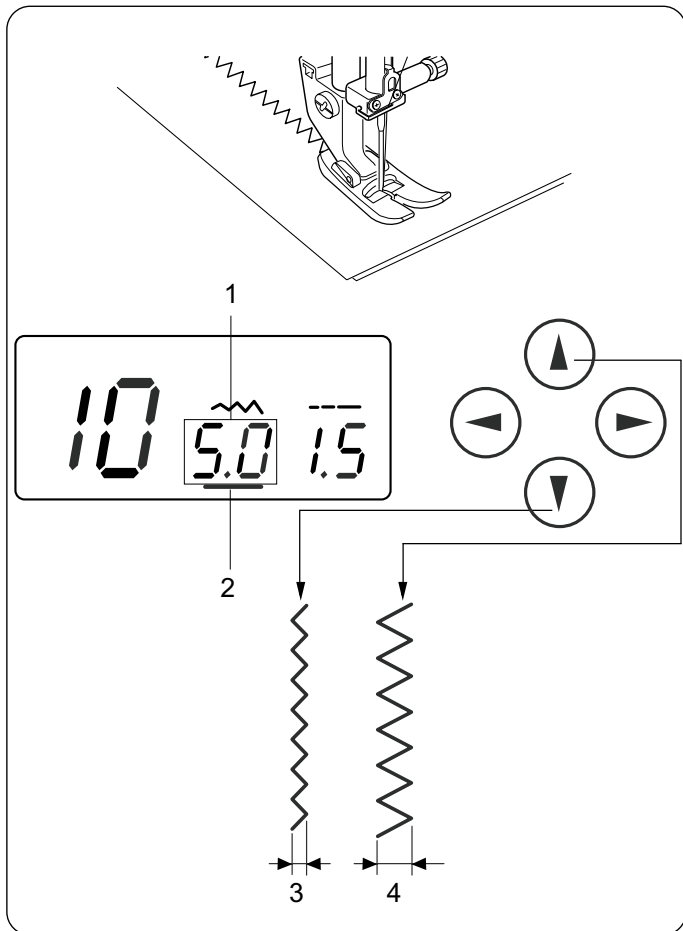
- ① Вид стежка: 10
- ② Натяжение игольной нити: 2 - 6
- ③ Прижимная лапка: Лапка универсальная А

Один из самых распространенных и универсальных стежков.

Зигзаг часто используется для оверлочивания, починки, аппликации и в качестве декоративного стежка.

ПРИМЕЧАНИЕ:

При шитье вязаных тканей, джерси и трикотажа используйте прокладку.



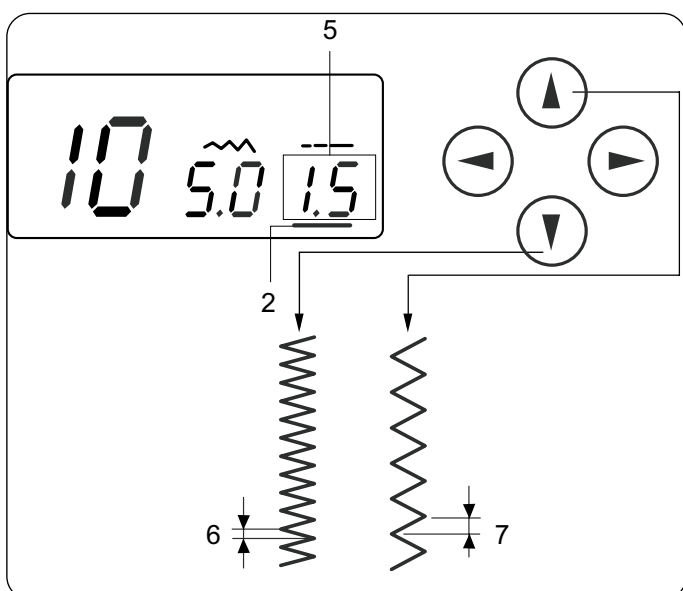
• Изменение ширины стежка

Нажимайте кнопки перемещения курсора ◀ ▶ для его перемещения ② под значение ширины "5.0" ① (настройка по умолчанию).

Нажмите кнопку ▼ для уменьшения ширины стежка ③.

Нажмите кнопку ▲ для увеличения ширины стежка ④.

Ширина стежка может меняться от 0.0 до 7.0.



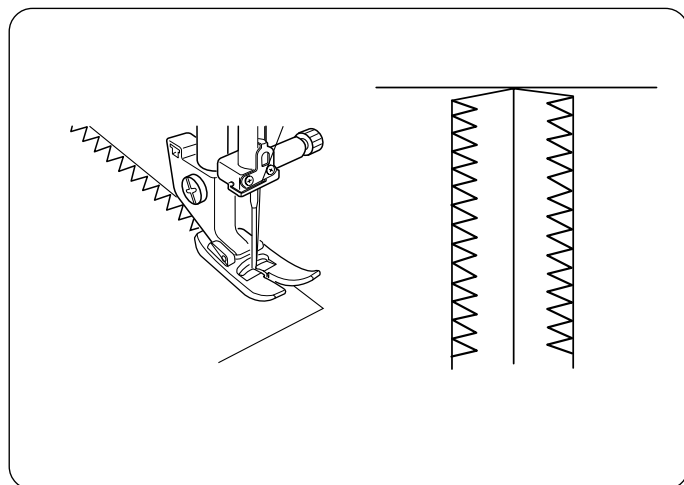
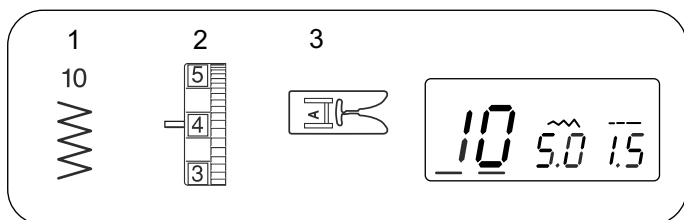
• Изменение длины стежка

Нажимайте кнопки перемещения курсора ◀ ▶ для его перемещения ② под значение "1,5" ⑤ (настройка по умолчанию).

Нажмите кнопку ▼ для уменьшения длины стежка ⑥.

Нажмите кнопку ▲ для увеличения длины стежка ⑦.

Длина стежка может меняться от 0.2 до 5.0.

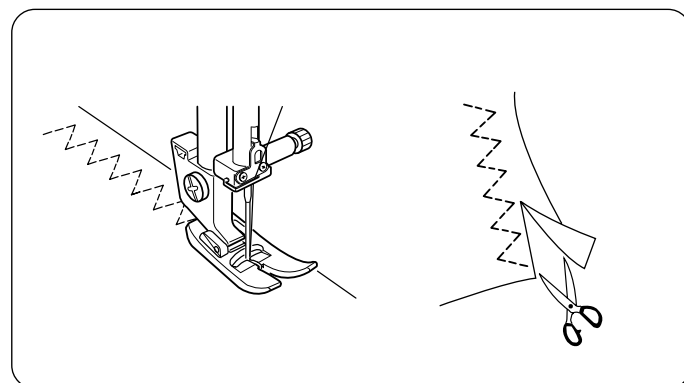
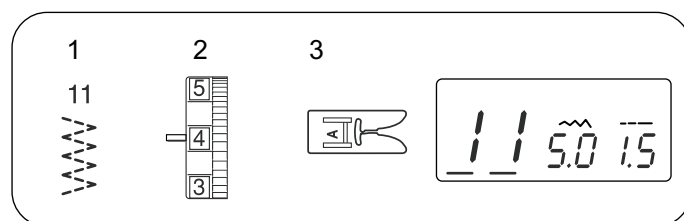


Обработка края зигзагообразным стежком

- ① Вид стежка: 10
- ② Натяжение игольной нити: 3 - 7
- ③ Прижимная лапка: Лапка универсальная А

Это вариант зигзага используется при шитье одежды и при обработке краев.

Расположите ткань так, чтобы ее край совпадал с краем строчки зигзаг, как показано на рисунке.

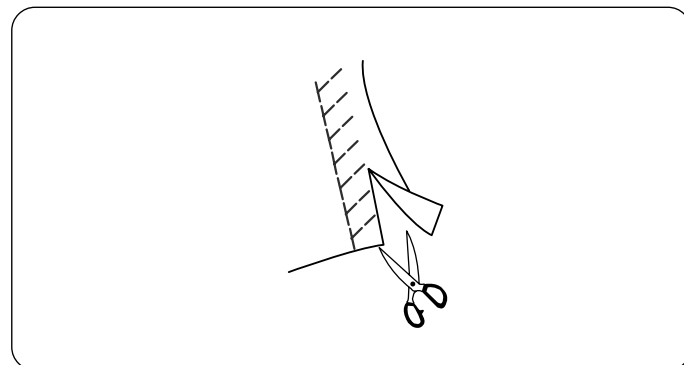
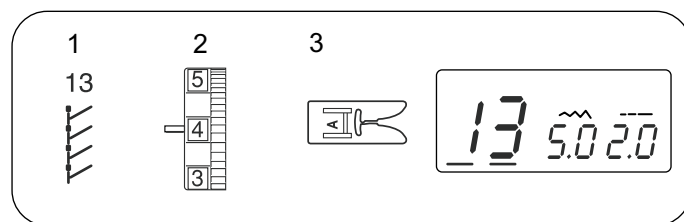


Эластичный зигзаг

- ① Вид стежка: 11
- ② Натяжение игольной нити: 3 - 6
- ③ Прижимная лапка: Лапка универсальная А

Этот стежок используется для обработки края на синтетических и других стрейчевых тканях, которые могут растягиваться. Этот стежок также может использоваться для штопки и починки.

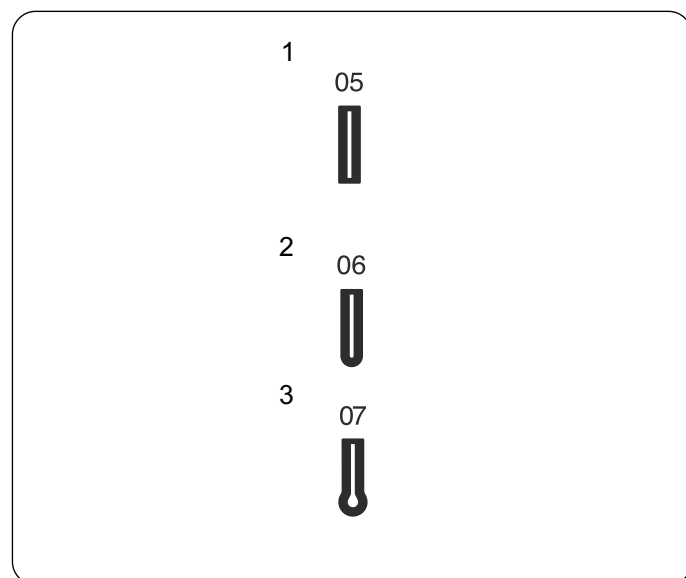
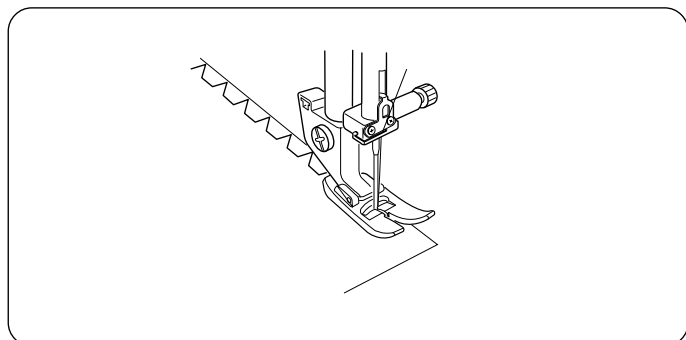
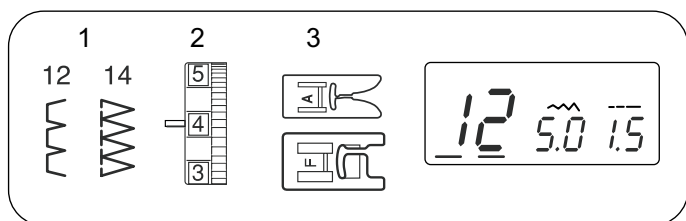
Прошейте стежок по краю ткани с припуском 1,5 см. По окончании шитья отрежьте припуск близко к стежкам. Старайтесь не порезать строчку.



Эластичная оверлочная строчка

- ① Вид стежка: 13
- ② Натяжение игольной нити: 3 - 6
- ③ Прижимная лапка: Лапка универсальная А

Прошейте стежок по краю ткани с припуском 1,5 см. По окончании шитья отрежьте припуск близко к стежкам. Старайтесь не порезать строчку.



Краеобметочный стежок

- ① Вид стежка: 12 или 14
- ② Регулятор натяжения нити: 3-6
- ③ Прижимная лапка: Лапка универсальная А или лапка для атласных строчек F

Этот стежок, сочетающий прямой и зигзагообразный стежок с использованием оверлочной лапки, можно использовать одновременно для шитья и обработки края изделия.

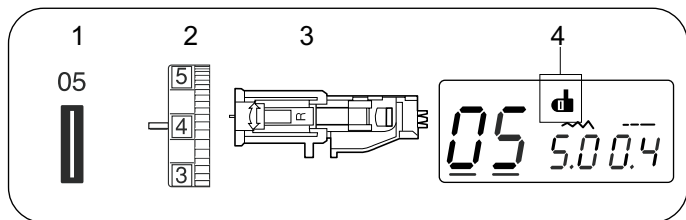
Для трикотажа, средних или тяжелых вязаных тканей идеально подходит шов 0,6 см. Расположите ткань так, чтобы край ткани совпадал с краем строчки.

Различные типы петель и их использование

- ① **Квадратная бельевая петля**
Квадратная петля часто используется на средних и тяжелых тканях. Размер петли автоматически определяется по размеру пуговицы, помещенной в лапку для петли.
- ② **Петля с закругленным концом**
Эта петля создается на тонких и средних тканях, особенно на блузках и детской одежде.
- ③ **Петля с глазком**
Петля с глазком часто используется на средних и тяжелых тканях. Также подходит для больших и толстых пуговиц.

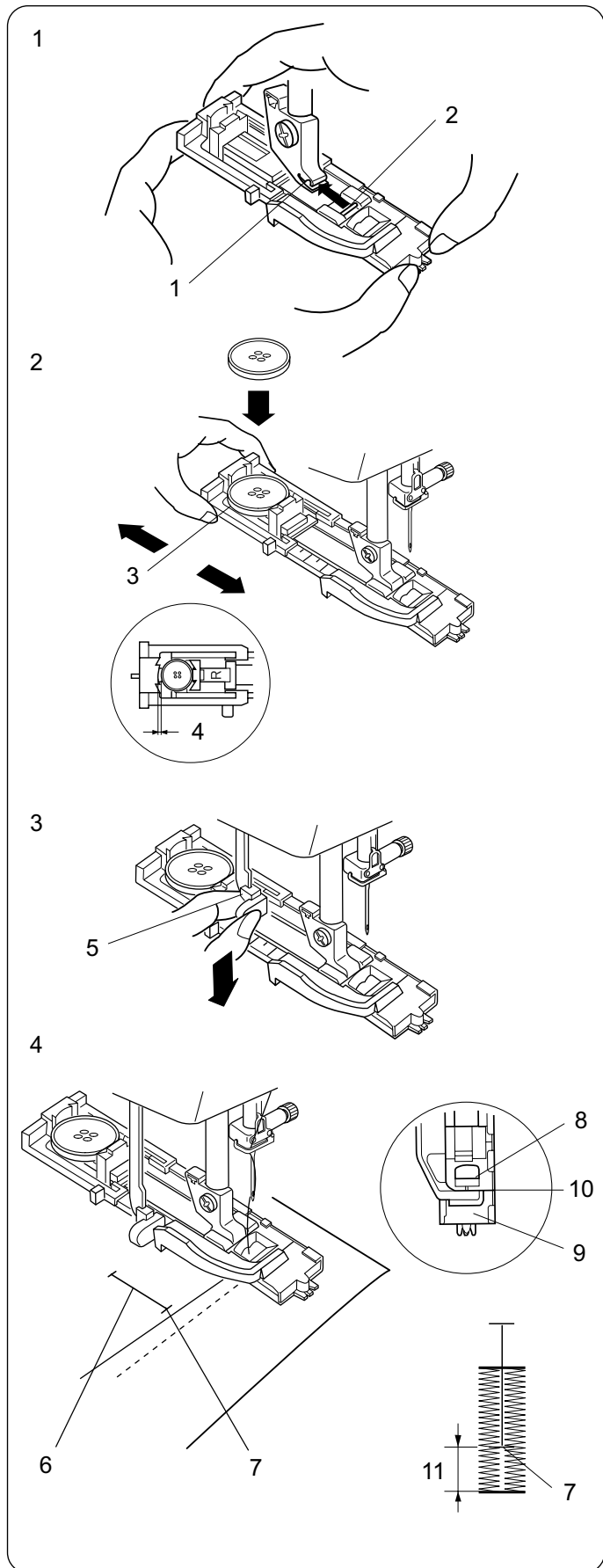
ПРИМЕЧАНИЯ:

- Для выполнения петель с 05 по 07 используйте процедуру для квадратных петель (см. стр. с 26 по 28.).
- Размер петли автоматически определяется по размеру пуговицы, помещенной в лапку для петли R.
- В держатель пуговицы в лапке можно положить пуговицу размером до 2,5 см в диаметре.
- Иногда необходимо изменять размер петли, особенно при работе с тяжелыми или специфическими тканями и нитками.
- Для проверки правильности установок сделайте пробную петлю на отдельном кусочке ткани.
- Положите пуговицу на ткань и отметьте верх и низ для определения положения петли на ткани.
- Используйте стабилизатор для ткани стреч.



Квадратная бельевая петля

- ① Вид стежка: 05
- ② Регулятор натяжения нити: 1-5
- ③ Прижимная лапка: Лапка R для автоматической петли
- ④ Индикатор ограничителя



• Для шитья

- ① Установите лапку R для автоматической петли, расположив штифт 2 в выемку 1 держателя лапки.
 - ① Выемка
 - ② Штифт

- ② Оттяните держатель для пуговицы 3 полностью назад и поместите в него пуговицу. Плотно прижмите держатель к пуговице.

ПРИМЕЧАНИЕ:

Если пуговица очень толстая, сделайте пробную петлю на кусочке соответствующей ткани. Если тяжело протолкнуть пуговицу сквозь пробную петлю, удлините размер петли, немного отодвинув держатель пуговицы назад. При этом длина петли увеличится.

- ③ Держатель пуговицы
- ④ Дополнительный зазор

- ③ Опустите вниз ограничитель петли насколько возможно.
 - ⑤ Ограничитель петли

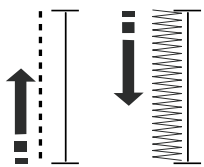
- ④ Подложите угол ткани под лапку. Дважды нажмите кнопку позиционирования иглы. Уберите ткань влево и отведите обе нитки через отверстие в лапке. Разместите изделие под лапкой, пустите иглу в точку начала шитья (отметку петли) ⑥. Затем опустите лапку R для автоматической петли.
 - ⑥ Метка петли
 - ⑦ Точка начала

ПРИМЕЧАНИЕ:

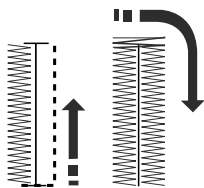
Убедитесь, что нет зазора 10 между ползунком и стопором, в противном случае петля будет неровная.

- ⑧ Ползунки
- ⑨ Стопор
- ⑩ Нет зазора
- ⑪ Зазор

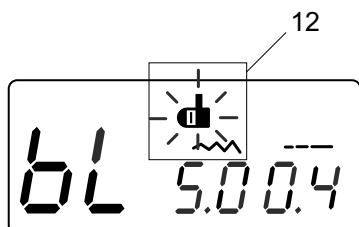
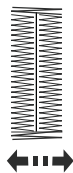
5



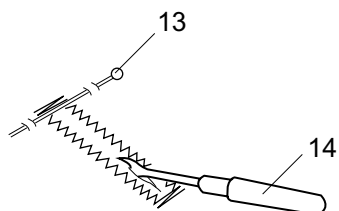
6



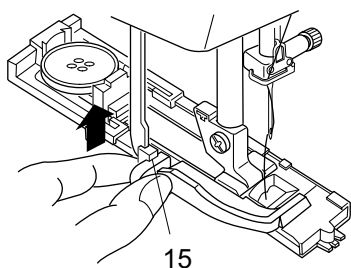
7



8



9



5] Запустите машину и прошейте петлю. Петля будет создана автоматически. Сначала машина прошьет левый ряд.

6] Затем машина прошьет верхнюю закрепку и правый ряд.

7] Машина прошьет нижнюю закрепку и автоматически остановится.

ПРИМЕЧАНИЕ:

Если начать шитье петли без опускания ограничителя петли, на ЖК дисплее появится сообщение "bL" и знак ограничителя петли 12 будет мигать. Опустите рычаг петли и повторно запустите машину.

12] Знак ограничителя петли

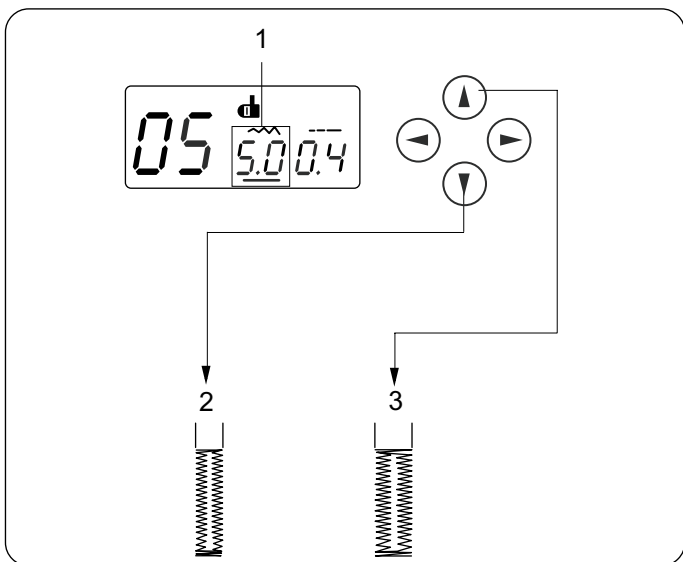
8] Выньте ткань и расположите булавку 13 непосредственно перед закрепкой на каждом конце во избежание случайного прорезания стежков. Прорежьте отверстие вспарывателем швов 14.

13] Булавка

14] Вспарыватель швов

9] По окончании шитья переведите рычаг петли 15 вверх до упора.

15] Рычаг петли



Изменение ширины петли

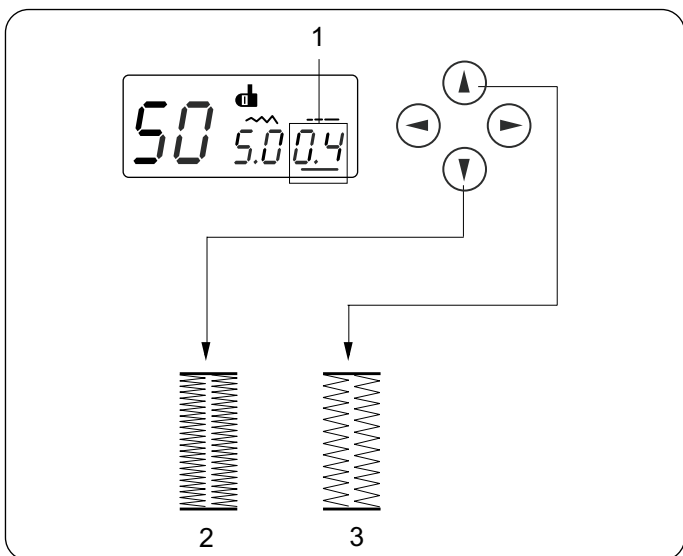
• Изменение ширины петли

Нажимайте кнопки курсора (←) (→) для его перевода под значение ширины стежка "5,0" ① (установка по умолчанию).

Нажмите кнопку (▼) для уменьшения ширины петли ②.

Нажмите кнопку (▲) для увеличения ширины петли ③.

Ширина может меняться от 2.5 до 7.0 в зависимости от выбранного типа петли.



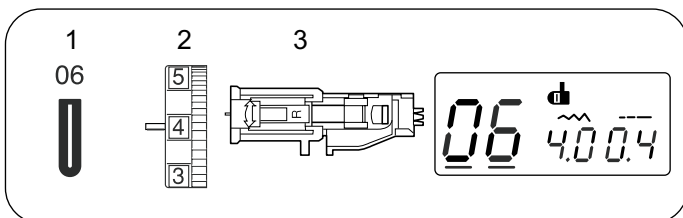
• Изменение плотности петли

Нажимайте кнопки перемещения курсора (←) (→) его перемещения под значение ширины "0,4" ① (настройка по умолчанию).

Нажмите кнопку (▼) для увеличения плотности стежка петли ②.

Нажмите кнопку (▲) для уменьшения плотности стежка петли ③.

Плотность может меняться от 0,3 до 0,8 в зависимости от выбранного типа петли.



Петля с закругленным концом

① Вид стежка: 06

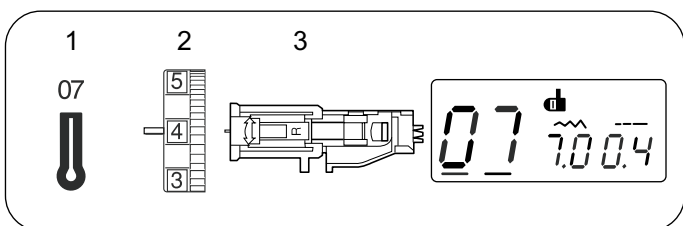
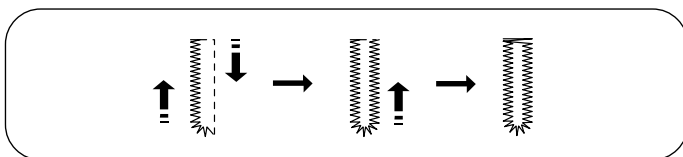
② Регулятор натяжения нити: 1-4

③ Прижимная лапка: Лапка R для автоматической петли

Процедура шитья такая же, как и при создании квадратной петли.

Ширина стежка может меняться от 2,5 до 5,5.

Для изменения ширины или плотности стежка см раздел "Изменение плотности стежка" выше.



Петля с глазком

① Вид стежка: 07

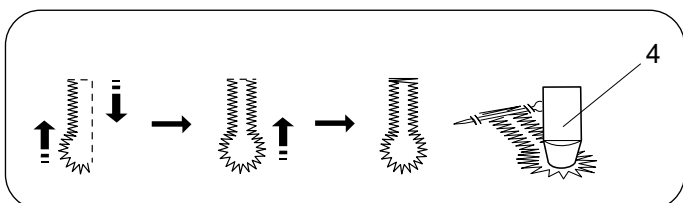
② Регулятор натяжения нити: 1 - 5

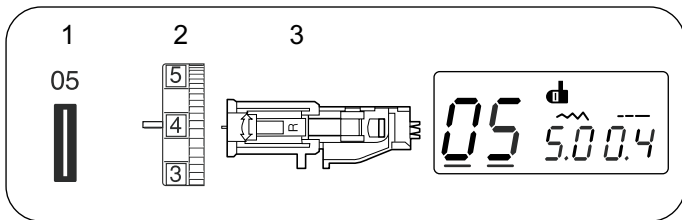
③ Прижимная лапка: Лапка R для автоматической петли

Процедура шитья такая же, как и при создании квадратной петли.

Ширина стежка может меняться от 5,5 до 7,0.

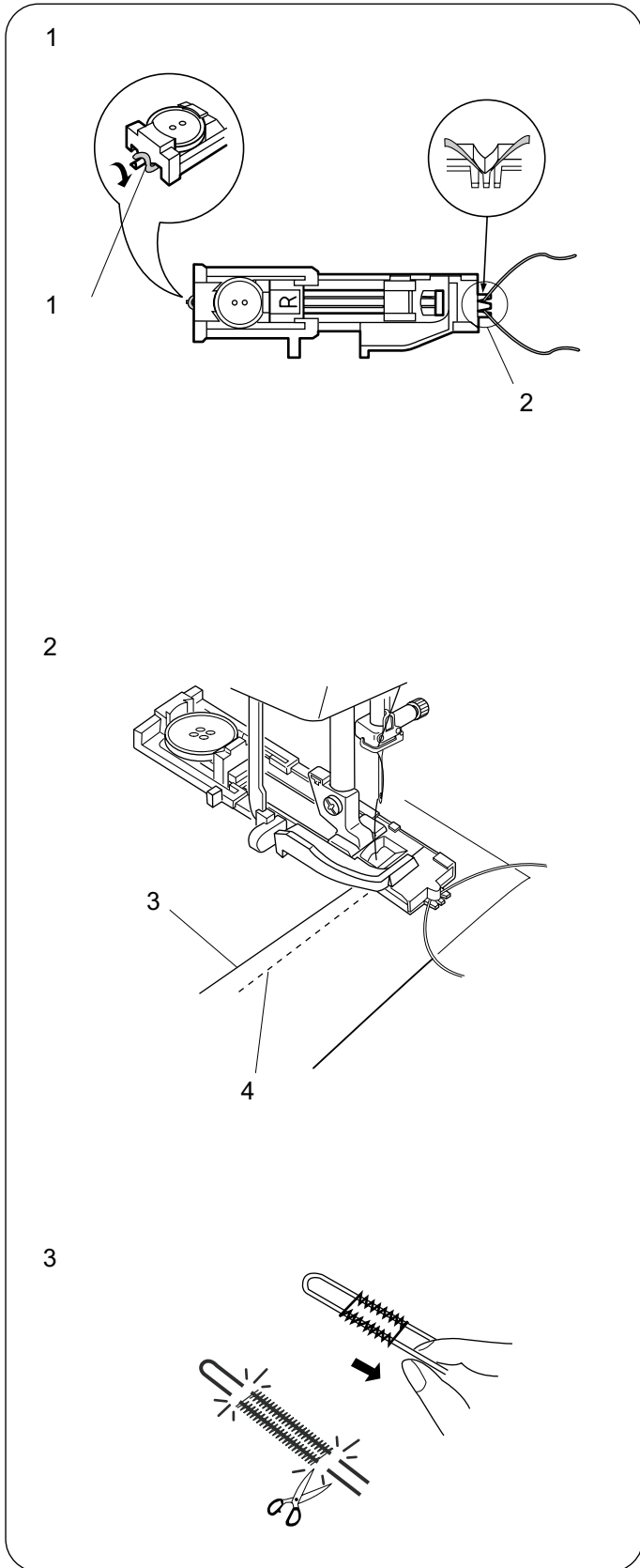
Для изменения ширины или плотности стежка см. раздел "Изменение плотности стежка" выше.





Петля с вкладной нитью

- ① Вид стежка: 05
- ② Регулятор натяжения нити: 1-5
- ③ Прижимная лапка: Лапка R для автоматической петли



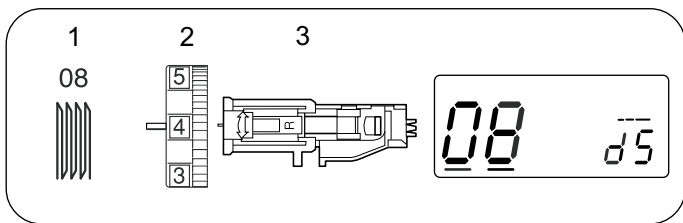
- ① Используйте процедуру для квадратных петель. Установите ширину стежка в соответствии с толщиной используемого шнура. Поднимите прижимную лапку для петли, набросьте вкладную нить на выступ ① позади лапки. Вытяните концы на себя под лапкой, высвобождая передний конец. Набросьте шнур на вилки ② впереди автоматической лапки и удерживайте его. Опустите иглу в изделие в точке начала шитья и опустите лапку.
- ① Выступ
 - ② Вилка

- ② Запустите машину и прошейте петлю. Каждая сторона петли и закрепок будет прошита поверх вкладной нити. Снимите ткань с машины и обрежьте только швейные нити.
- ③ Нить иглы (верхняя нить)
 - ④ Нить шпульки (нижняя нить)

- ③ Потяните за левый конец вкладной нити и затяните его. Проденьте конец вкладной нити в штопательную иглу. Затем выведите на изнанку и обрежьте.

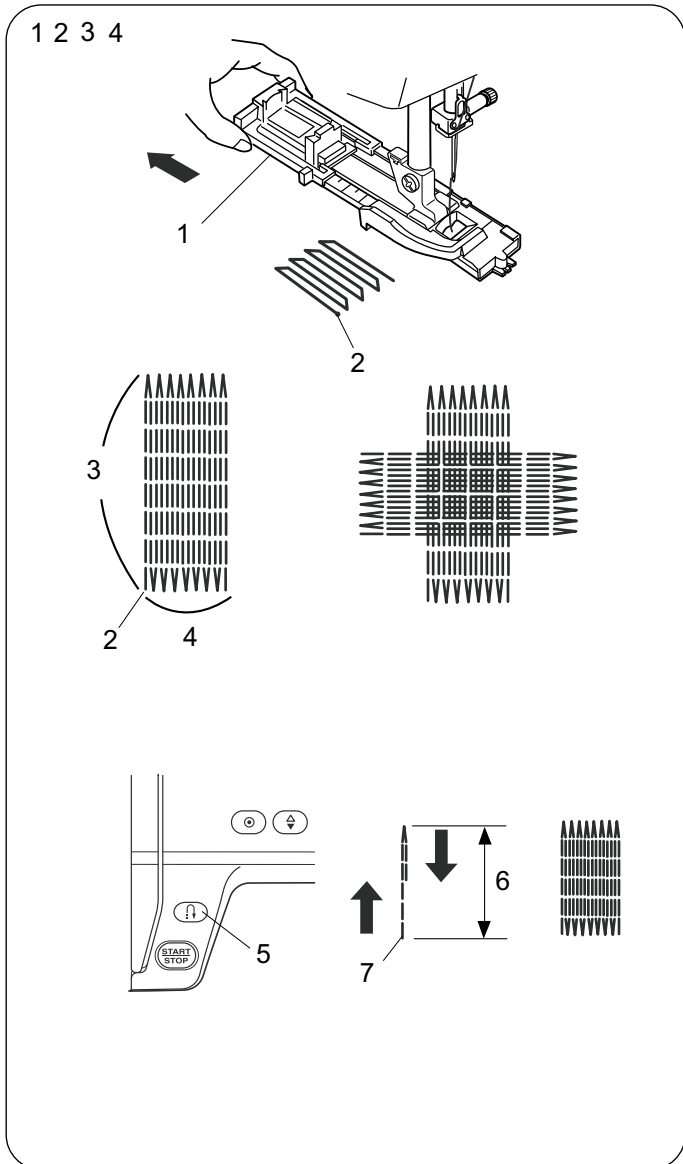
ПРИМЕЧАНИЕ:

Обрежьте вкладную нить с обеих сторон, если она прошита и не может быть вытянута.



Штопальный стежок

- ① Вид стежка: 08
- ② Регулятор натяжения нити: 3-6
- ③ Прижимная лапка: Лапка R для автоматической петли

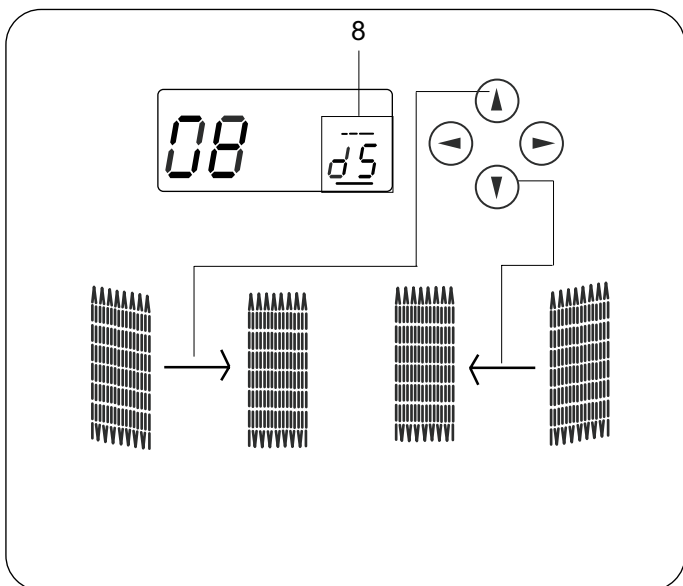


Начало шитья

- ① Оттяните держатель пуговицы ① назад.
- ② Расположите изделие под лапкой. Дважды нажмите кнопку подъема/опускания иглы. Отведите ткань влево и вытяните обе нити под лапку.
- ③ Опустите лапку и запустите машину. Машина начнет делать закрепку, прошьет 16 рядов штопки, опять сделает закрепку и остановится автоматически.
- ④ Переверните ткань и повторите.
 - ① Держатель пуговицы
 - ② Точка начала
 - ③ 2 см
 - ④ 0,7 см

Как сделать штопку короче

- Чтобы прошить штопку менее 2 см, остановите машину, когда она прошьет нужную длину ⑥, затем нажмите на кнопку реверса ⑤.
- Теперь нужная длина ⑥ определена.
- Снова запустите машину, продолжайте шить, пока машина не остановится автоматически.
- ⑤ Кнопка обратного хода
- ⑥ Требуемая длина
- ⑦ Точка начала



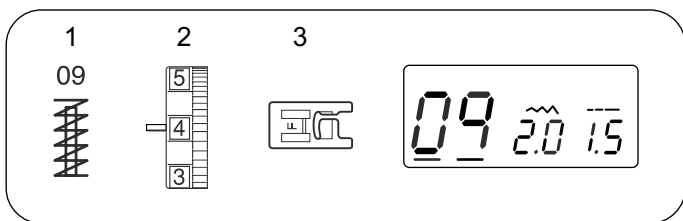
Выполнение штопки той же длины

Для повторения штопки той же длины просто повторно запустите машину.

Выравнивание штопки

Выравнивание штопки выполняется следующим образом:

- Нажимайте кнопки курсора для его перевода ◀ ▶ под значение "65" ⑧ (установка по умолчанию).
- Если правый угол ниже чем левый, нажмите кнопку ▲ для установки значения на "с16" - "И9", затем выровняйте штопку.
- Если левый угол ниже чем правый, нажмите кнопку ▼ для установки значения на "с11" - "с14", затем выровняйте штопку.



Закрепка

- ① Вид стежка: 09
- ② Регулятор натяжения нити: 3-6
- ③ Прижимная лапка: Лапка F для атласных строчек

Закрепка используется для усиления карманов, области проймы и петель ремня.

• Начало шитья

Запустите машину, продолжайте шить, пока машина не остановится автоматически. Машина прошьет сметочный шов длиной 1,5 см.

- ① 1,5 см

• Как сделать закрепочный шов короче

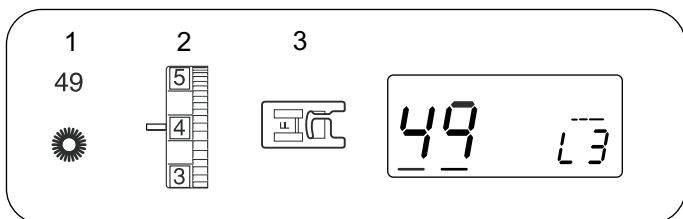
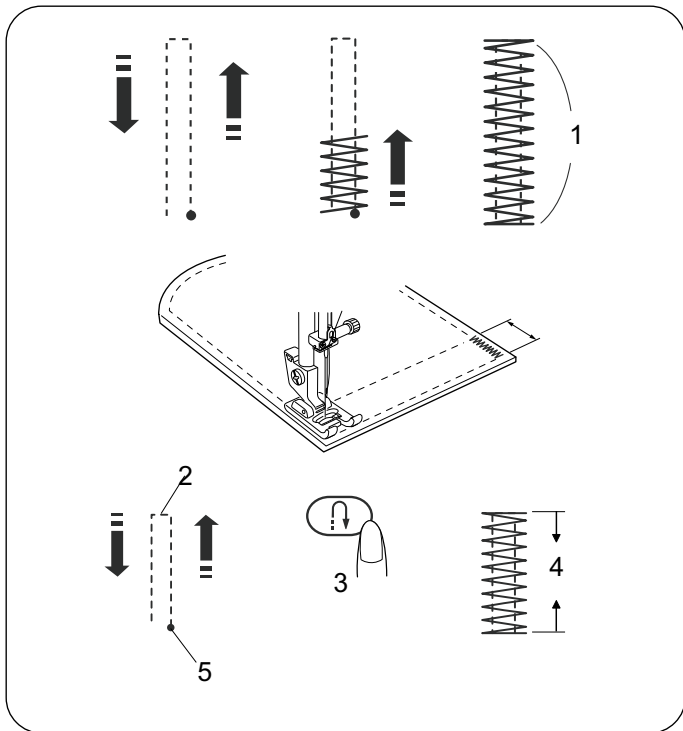
*Установите регулятор скорости в минимальное положение.

Чтобы прошить шов длиной менее 1,5 см, остановите машину, когда она прошьет нужную длину ②, затем нажмите на кнопку реверса ③. Теперь нужная длина шва ④ определена. Снова запустите машину, продолжайте шить, пока машина не остановится автоматически.

- ② Требуемая длина
- ③ Кнопка обратного хода
- ④ Длина закрепки
- ⑤ Точка начала

• Выполнение закрепки той же длины

Для повторения закрепки той же длины просто повторно запустите машину.



Глазок

- ① Вид стежка: 49
- ② Натяжение игольной нити: 1-4
- ③ Прижимная лапка: Лапка F для атласных строчек

Глазок используется для отверстий ремня.

• Начало шитья

Установите лапку F для атласных строчек. Запустите машину. Машина автоматически остановится по окончании шитья.

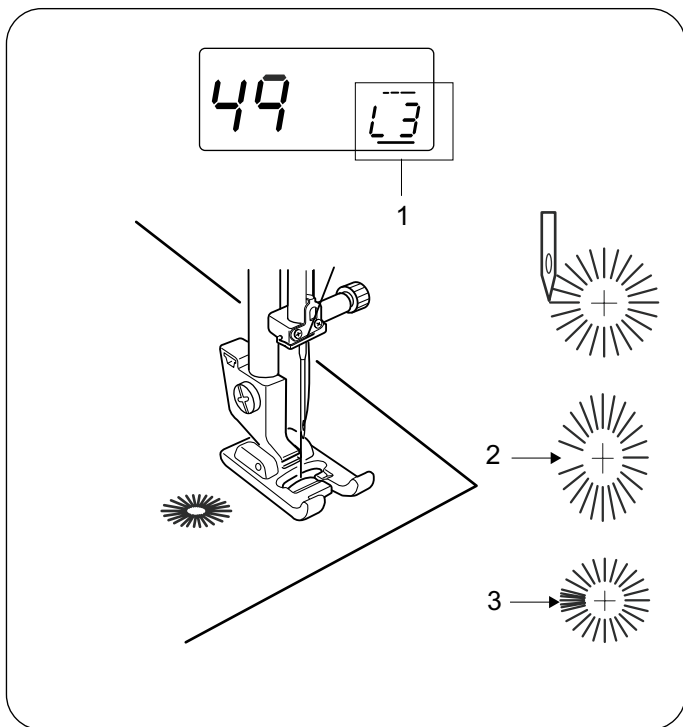
Прорежьте глазок шилом, пробойником или тонкими ножницами.

• Изменение формы глазка

Выравнивание формы глазка выполняется следующим образом:

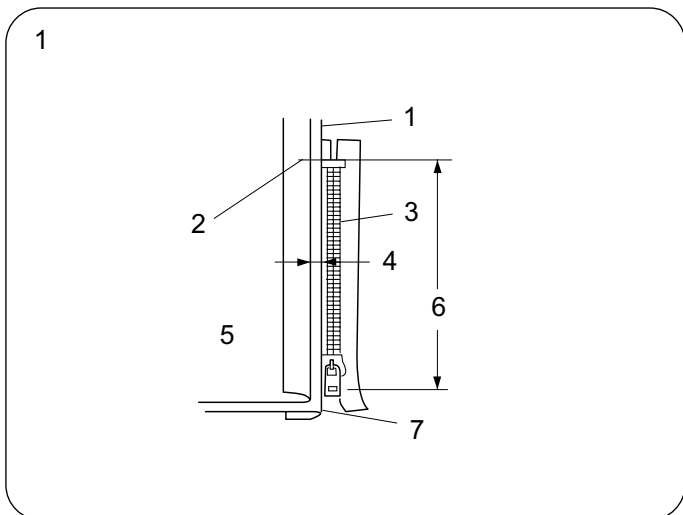
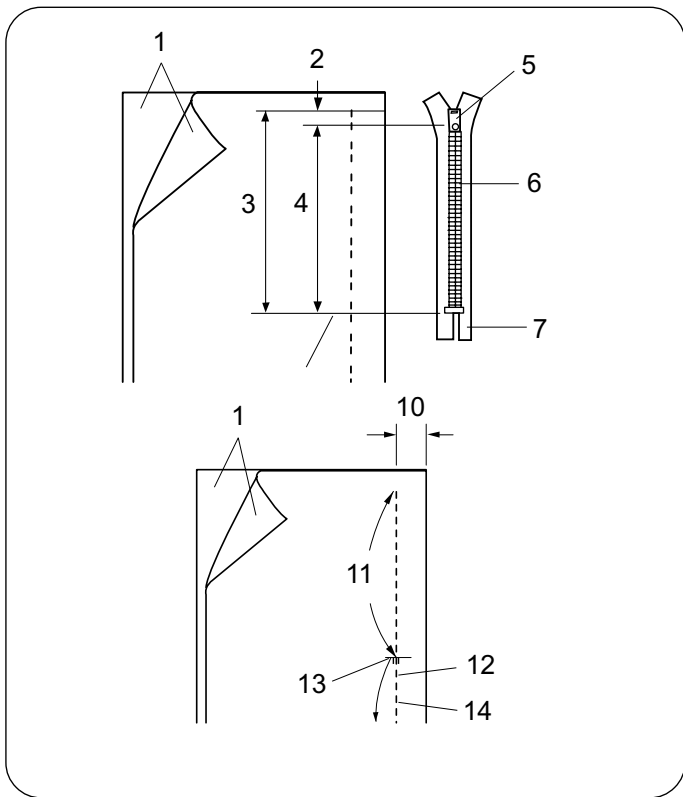
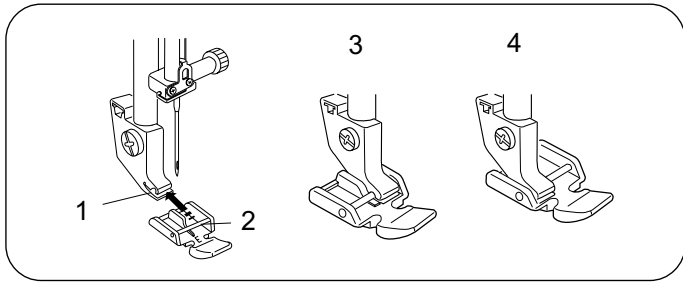
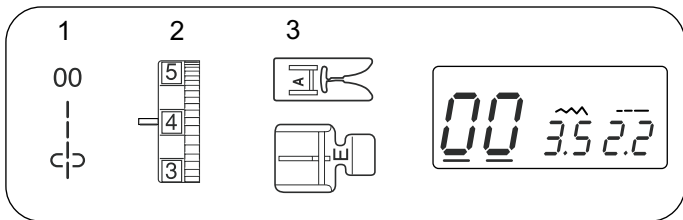
Нажимайте кнопки перемещения курсора ◀ ▶ для его перемещения под значение "L3" (установка по умолчанию) ①. Если глазок открывается ②, нажмите кнопку ▼ чтобы сделать шов ровным. (L1 - L2)

Если глазок перехлестывается ③, нажмите кнопку ▲ чтобы сделать шов ровным. (L4 - L5)



ПРИМЕЧАНИЕ:

Форму можно изменять с помощью функций с L1 по L5 (установка по умолчанию -L3).



Пришивание молнии

- ① Вид стежка: 00
- ② Натяжение игольной нити: 1-4
- ③ Прижимная лапка: Лапка универсальная А
Лапка Е для пришивания молнии

• Установка лапки для пришивания молнии

Установите штифт лапки для молнии в паз держателя лапки.

- Пристегните лапку для пришивания молнии на правую часть перекладки, чтобы прошить левую сторону молнии.
- Пристегните лапку для пришивания молнии на левую часть перекладки, чтобы прошить правую сторону молнии.

- ① Выемка
- ② Перекладка
- ③ Чтобы прошить левую сторону
- ④ Чтобы прошить правую сторону

• Подготовка ткани

Добавьте 1 см к размеру молнии. Это общий размер разреза.

- ① Лицевая сторона ткани
- ② 1 см
- ③ Размер разреза
- ④ Длина молнии
- ⑤ Ползунок
- ⑥ Зубья молнии
- ⑦ Лента молнии
- ⑧ Изнанка ткани
- ⑨ Конец разреза

Сложите лицевые стороны ткани вместе и прошейте до конца разреза молнии с припуском в 2 см. Закрепите стежки реверсом. Установите универсальную лапку.

Прихватите вдоль разреза молнии строчкой с длиной стежка 4.5.

- ⑩ 2 см
- ⑪ Разрез молнии (Сметка)
- ⑫ Закрепочные стежки
- ⑬ Конец разреза
- ⑭ Шов

ПРИМЕЧАНИЕ:

Для наматывания отпустите натяжение нити до (1).

• Начало шитья

- ① Заложите наверх верхний припуск. Заложите назад нижние припуски шва, чтобы получилась складка в 0,3 см. Расположите зубья молнии рядом со складкой и приколите булавкой.

- ① Нижняя часть ткани
- ② Конец разреза
- ③ Зубья молнии
- ④ 0,3 см
- ⑤ Изнанка верхней ткани
- ⑥ Размер разреза
- ⑦ Складка

Пришивание молнии (продолжение)

2 Пристегните лапку для пришивания молнии на правую часть перекладки. Прошейте сквозь складку и ленту молнии, направляя зубцы молнии вдоль края лапки.

3 Остановитесь за 5 см до того, как лапка достигнет замка молнии. Опустите иглу в ткань и поднимите лапку. Откройте молнию, затем опустите лапку и прошейте остаток шва.

8 Ползунок

9 5 см

4 Закройте молнию и расправьте ткань лицевой стороной вверх на молнии. Приметайте верхнюю ткань к ленте молнии.

10 Стежок наметывания

5 Передвиньте лапку для молнии на левую сторону. Прошейте 1 см реверсными стежками перпендикулярно разрезу молнии. Поверните ткань на 90 градусов и прошейте сквозь ткань и ленту молнии.

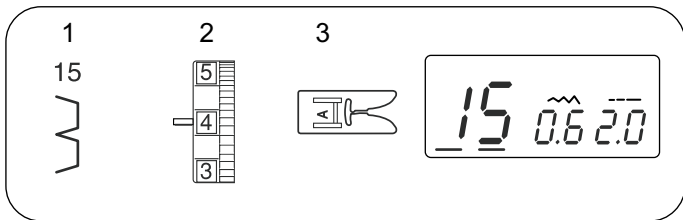
11 Обратный стежок

6 Остановитесь за 5 см до того, как лапка достигнет замка молнии. Опустите иглу в ткань и поднимите лапку. По окончании удалите стежки наметки.

12 Стежки наметки

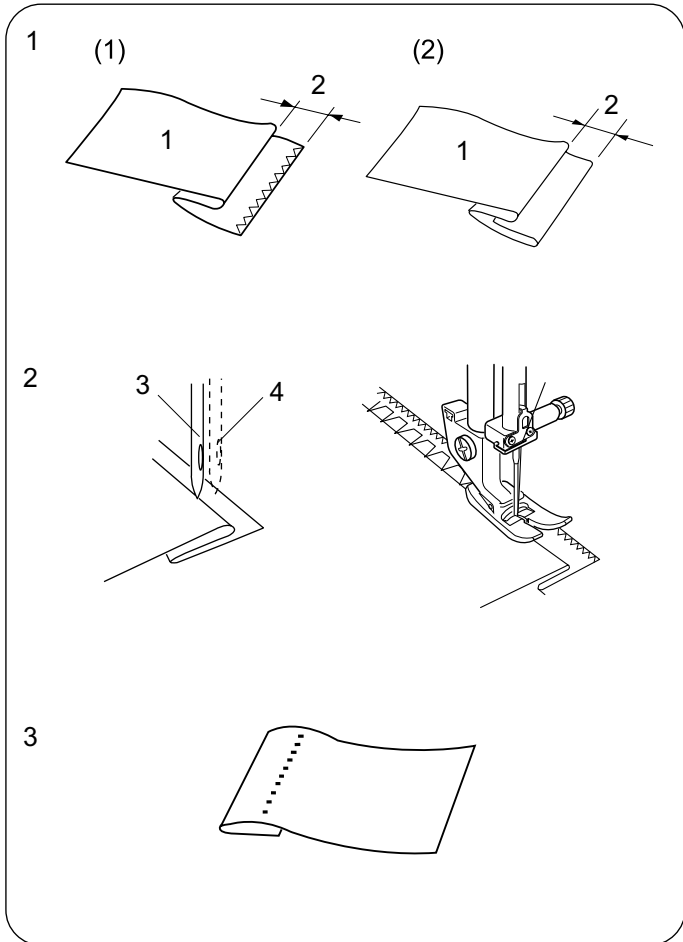
6 Откройте молнию, затем опустите лапку и прошейте остаток шва.

По окончании шитья удалите стежки наметки на верхней ткани.



Потайной шов

- ① Вид стежка: 15
- ② Регулятор натяжения нити: 1-4
- ③ Прижимная лапка: Лапка универсальная А

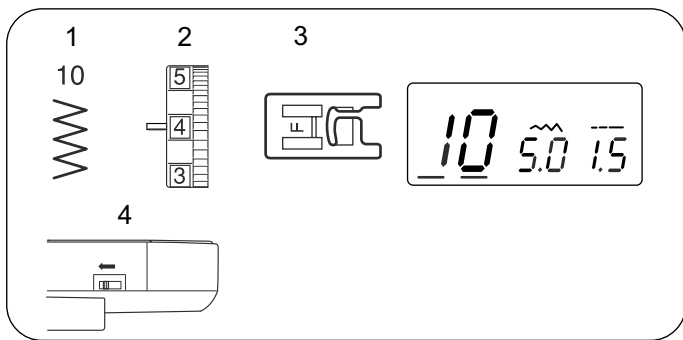


- ① Сложите край так, чтобы изнанка образовывала припуск 0,4 - 0,7 см.
 - ① Изнанка ткани
 - ② 0,4-0,7 см
- (1) На тяжелых тканях, края которых могут обсыпаться, сначала необходимо обработать край.
- (2) Для легких тканей заложите край под ткань .
- ② Расположите ткань так, чтобы складка находилась рядом с направляющей лапки. Опустите лапку. При необходимости измените положение иглы. Шейте, направляя сложенный край вдоль направляющей лапки.
 - ③ ④ Изменение положения иглы

После шитья раскройте ткань.

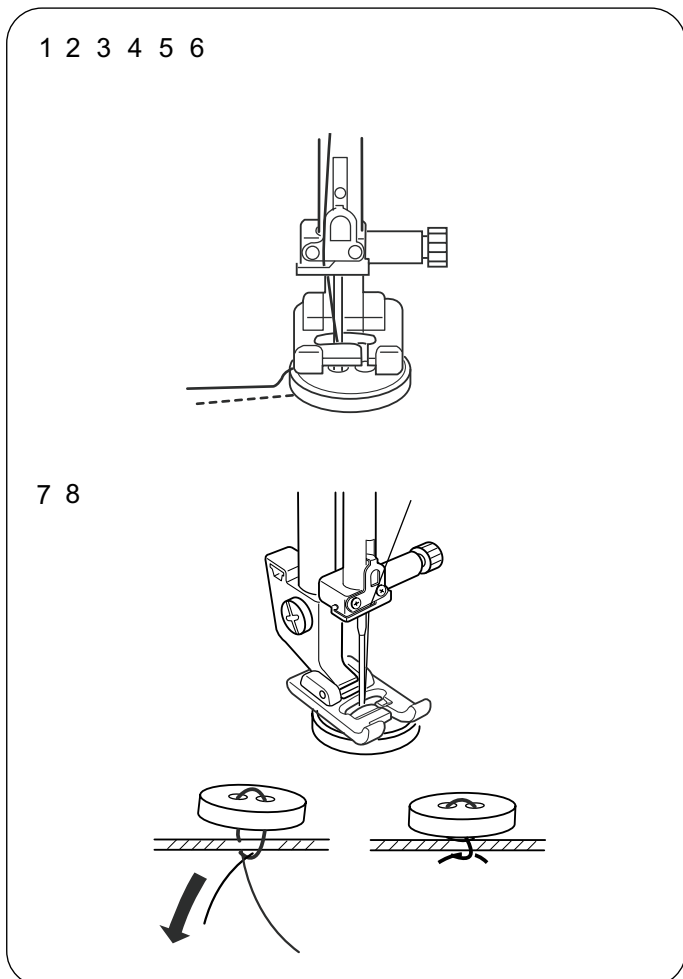
ПРИМЕЧАНИЕ:

Если игла будет уходить слишком далеко влево, стежки будут видны на лицевой стороне ткани.



Пришивание пуговиц

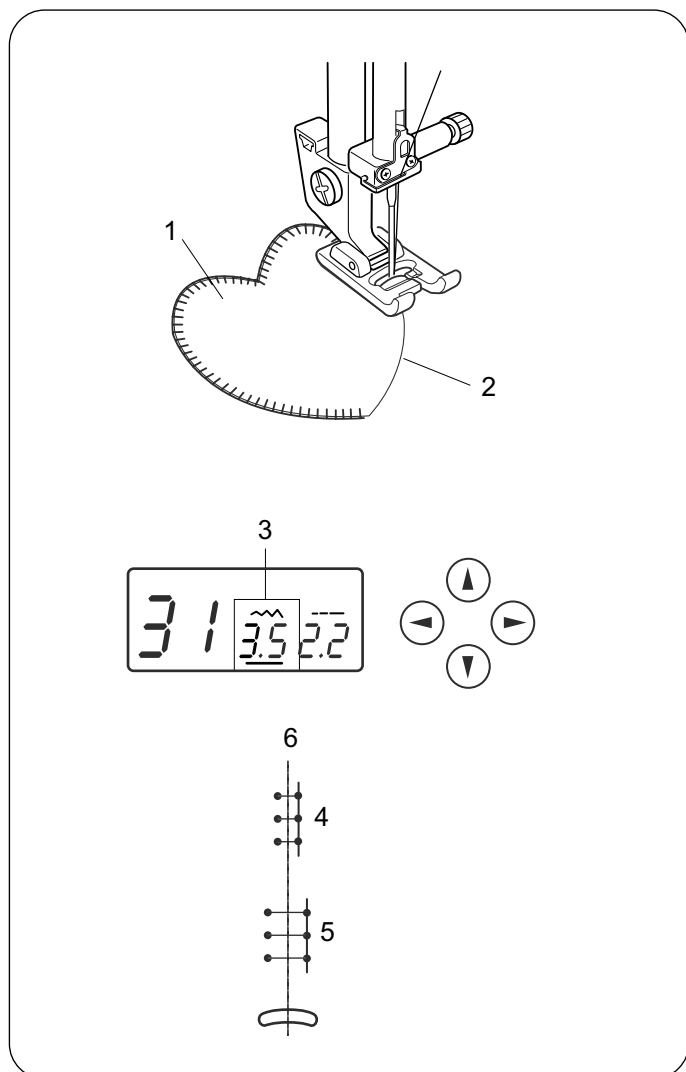
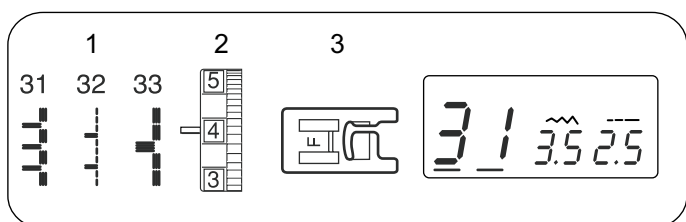
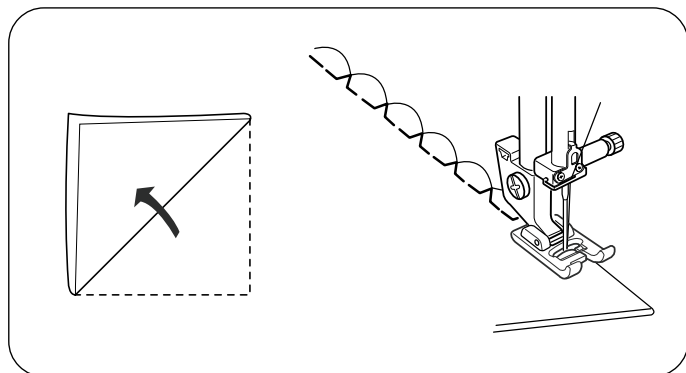
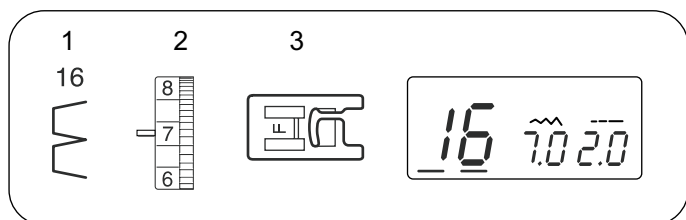
- ① Вид стежка: 10
- ② Натяжение игольной нити: 3-7
- ③ Прижимная лапка: Лапка F для атласных строчек
- ④ Транспортер ткани: Опущен



- ① Опустите транспортер ткани.
- ② Сопоставьте отверстия в пуговице с горизонтальной отверстием в прижимной лапке.
- ③ Опустите лапку удерживая пуговицу на месте.
- ④ Отрегулируйте ширину стежка так, чтобы игла входила в левое отверстие пуговицы.
- ⑤ Поверните маховое колесо так, чтобы игла входила в правое отверстие пуговицы. При необходимости измените ширину стежка.
- ⑥ Прошейте несколько раз.

- ⑦ Отрежьте нити в конце, оставляя хвостики 8-10 см.
- ⑧ Вытяните ручной иглой игольную нить на изнаночную сторону ткани и завяжите нити.

* По окончании шитья поднимите транспортер ткани в положение нормального шитья.



РАЗДЕЛ IV ДЕКОРАТИВНЫЕ СТРОЧКИ

Шов-ракушка

- ① Вид стежка: 16
- ② Натяжение игольной нити: 6 - 8
- ③ Прижимная лапка: Лапка F для атласных строчек

Используйте тонкую ткань (трикотаж, например). Сделайте складку и строчите по кромке. Шейте так, чтобы игла соскальзывала со сложенного края ткани. Может понадобиться немного увеличить натяжение игольной нити.

Если предполагается шить несколько рядов таких швов, расстояние между швами должно составлять 1,5 см. Вы также можете шить швами-ракушками трикотаж или мягкие вязаные шелковые ткани в любом направлении.

Апликация

- ① Вид стежка: 31 - 33
- ② Натяжение игольной нити: 1-4
- ③ Прижимная лапка: Лапка F для атласных строчек

* Ширина стежка строчек 31 - 33 может быть изменена без изменения центрального положения иглы.

Расположите аппликацию на ткани и примечайте ее. Шейте, направляя край аппликации вдоль отверстия в лапке так, чтобы игла соскакивала с внешнего края аппликации.

- ① Аппликация
- ② Внешний край

• Изменение ширины стежка

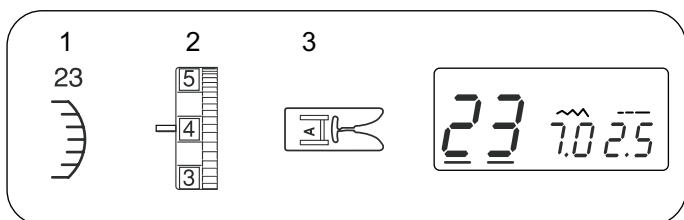
Выберите строчку № 31.

Нажимайте кнопки курсора ◀ ▶ для его перевода под значение ширины стежка "3.5" ③ (установка по умолчанию).

Нажмите кнопку ▼ для уменьшения ширины стежка ④.

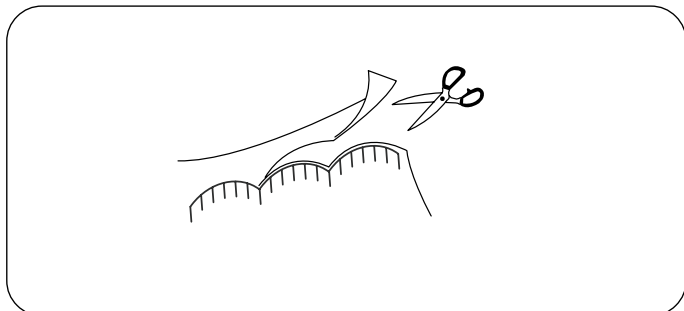
Нажмите кнопку ▲ для увеличения ширины стежка ⑤. Ширина стежка будет отличаться в зависимости от центрального положения иглы ⑥.

- ③ Ширина стежка (3.5)
- ④ Вид стежка 31 (уменьшенная ширина стежка)
- ⑤ Вид стежка 31 (увеличенная ширина стежка)
- ⑥ Центральное положение опускания иглы

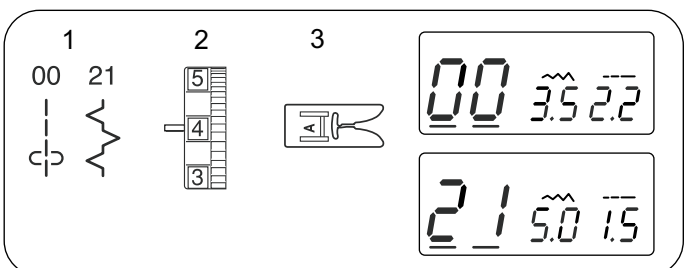


Фестоны

- ① Вид стежка: 23
- ② Регулятор натяжения нити: 3 - 6
- ③ Прижимная лапка: Лапка универсальная А

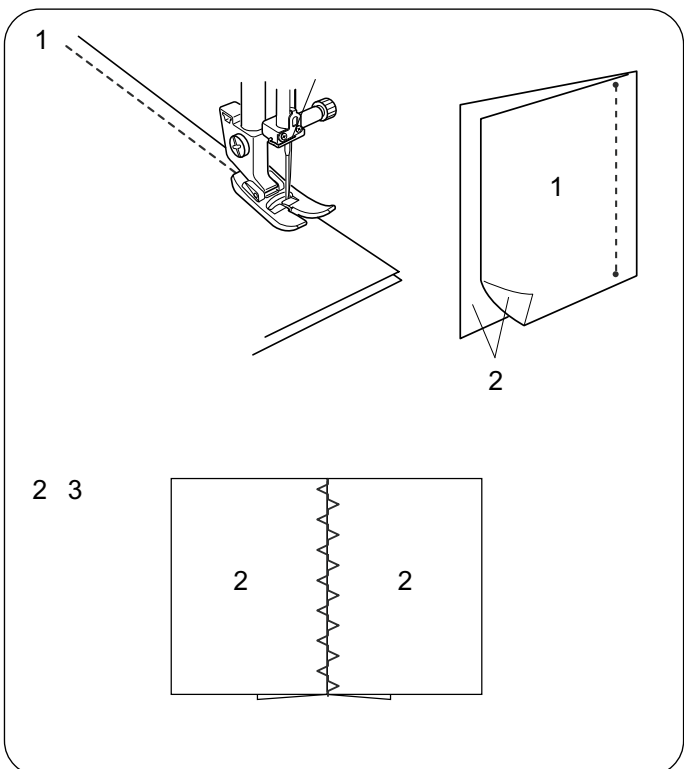


Начните делать стежки на 1 см от края ткани. Обрежьте ткань с внешней стороны стежков как показано на рисунке. Будьте внимательны, не разрежьте стежки.



Пэтчворк

- ① Вид стежка: 00 и 21
- ② Регулятор натяжения нити: 3 - 6
- ③ Прижимная лапка: Лапка универсальная А



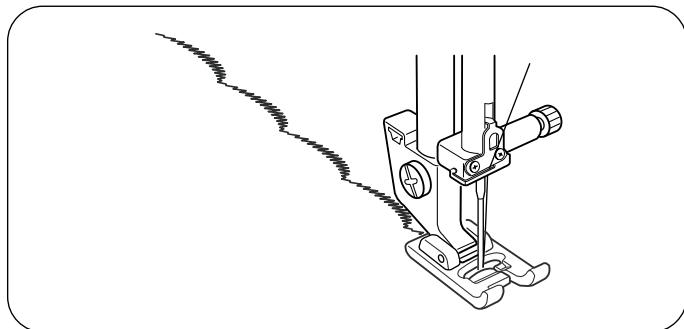
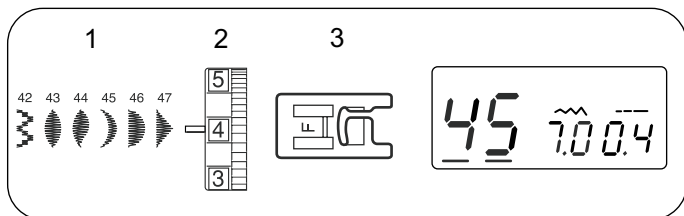
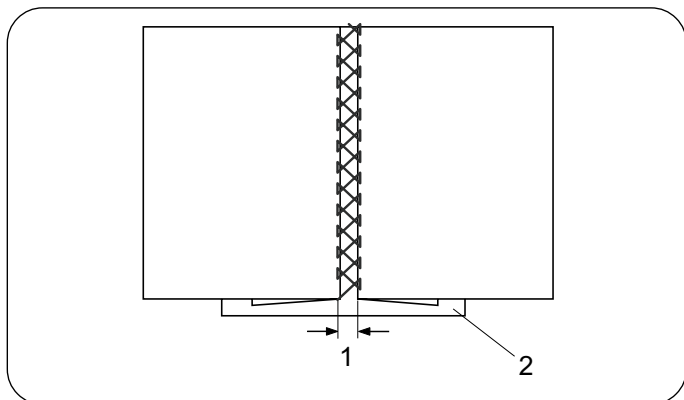
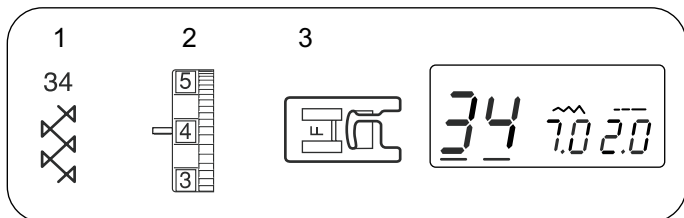
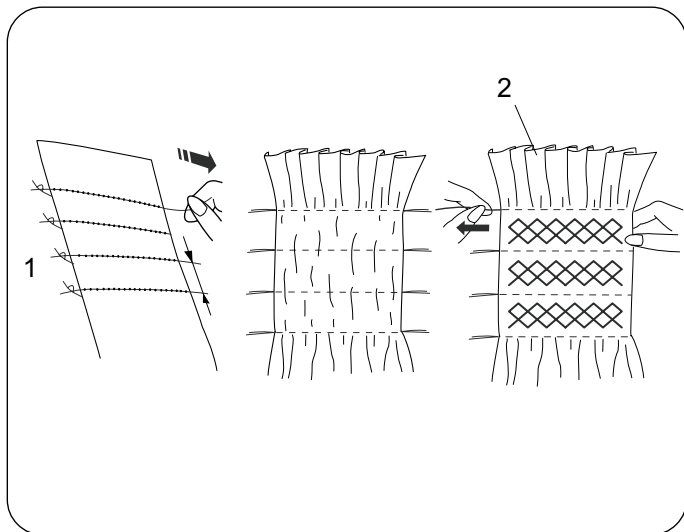
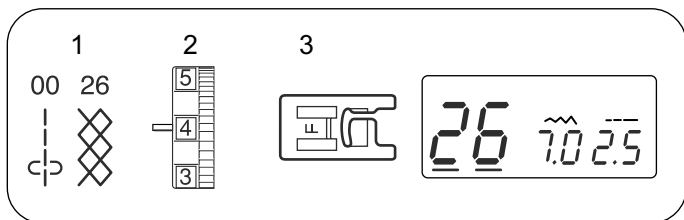
- 1 Соберите части пэтчворка лицевыми сторонами. Выберите строчку 00. Совместите края ткани по передней направляющей 1/4 дюйма (0,6 см) ③. Делайте припуск строго 1/4 дюйма (0,6 см).
 - ① Изнанка ткани
 - ② Лицевая сторона ткани
 - ③ Передняя направляющая шва (1/4 дюйма (0,6 см))

- 2 Выберите номер стежка 21

- 3 Нажмите для открывания припуска шва. Прошейте строчку 21 по правой стороне изделия, ориентируясь по линии шва.

* Также могут использоваться стежки 22, 25, 30.





Буфы

- ① Вид стежка: 00 и 26
- ② Регулятор натяжения нити: 3 - 6
- ③ Прижимная лапка: Лапка F для атласных строчек

Буфы - очень красивая декоративная отделка на детской одежде или женских блузках. Выберите мягкую легкую ткань как батист. Возьмите ткани в три раза больше предполагаемой ширины. Установите длину стежка на 5.0 и прошейте ряды прямых стежков на 1 см друг от друга.

ПРИМЕЧАНИЕ:

Перед началом шитья вытяните вверх шпульную нить и вытяните ее на 10-15 см назад.

Завяжите нити с одной стороны ①. С другой стороны потяните за шпульную нить и распределите складки ② равномерно.

Прошейте буфы между собранными рядами стежков. Вытяните присбаривающие нити прямых стежков.

- ① Прошитый край
- ② Сборки

Мережка

- ① Вид стежка: 34
- ② Регулятор натяжения нити: 3 - 6
- ③ Прижимная лапка: Лапка F для атласных строчек

Воспользуйтесь этим стежком для соединения двух частей и придания изделию большей привлекательности. Заложите складки по 1,5 см с каждого края и прогладьте. Булавками прикрепите оба края к бумаге или отрывному стабилизатору на расстоянии 0,3 ~ 0,4 см. Шейте медленно, направляя ткань так, чтобы игла захватывала заложённые складки с обеих сторон. По окончании шитья удалите бумагу.

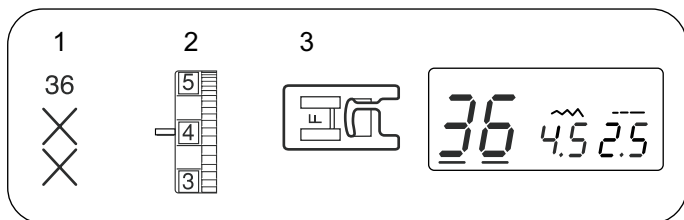
- ① 0,3-0,4 см
- ② Бумага

Атласные стежки

- ① Вид стежка: 45
- ② Регулятор натяжения нити: 3 - 6
- ③ Прижимная лапка: Лапка F для атласных строчек

* Также могут использоваться стежки 42 - 47.

Для достижения наилучших результатов на эластичных тканях и тканях стреч с изнаночной стороны используйте прокладочную ткань. Во время шитья последнего стежка нажмите на кнопку автоматической закрепки.



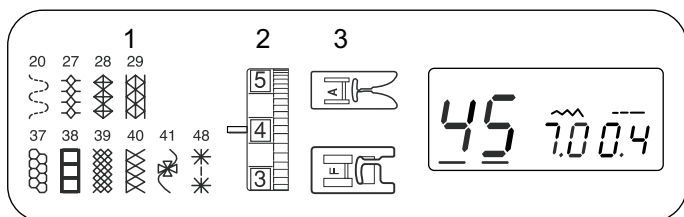
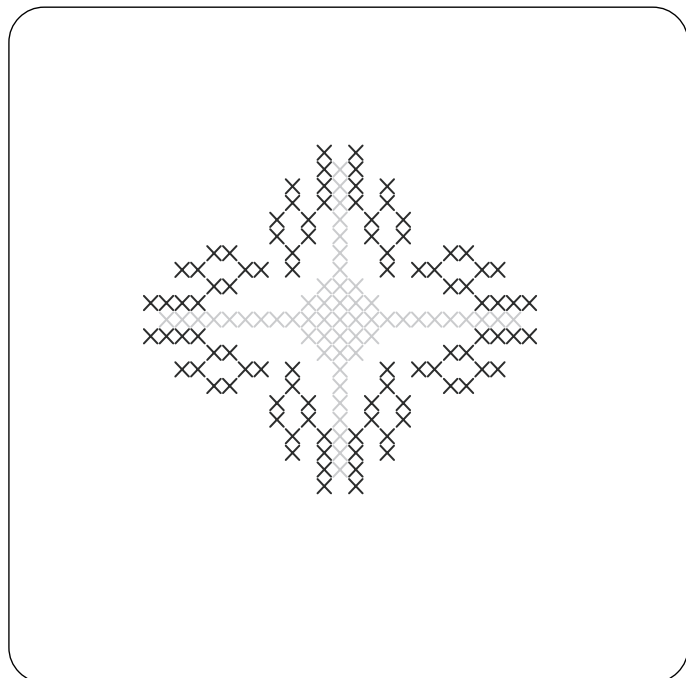
Стежок крестиком

- ① Вид стежка: 36
- ② Регулятор натяжения нити: 3-6
- ③ Прижимная лапка: Лапка Р для атласных строчек

* Вид стежка 48 также может использоваться.

Вы можете создать образцы при помощи стежка крестом в два раза быстрее, чем вышивать вручную.

* Если нажать кнопку автоматической закрепки до начала шитья, машина прошьет только одну часть стежка и автоматически остановится.

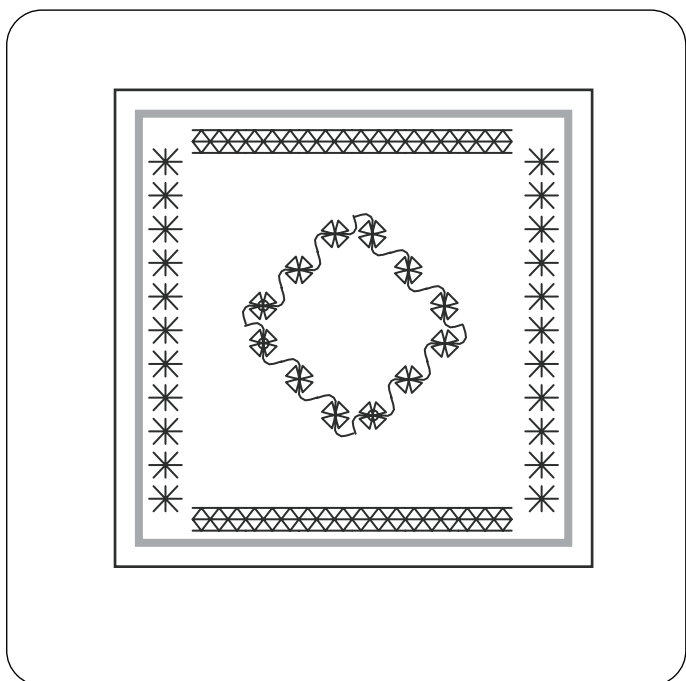


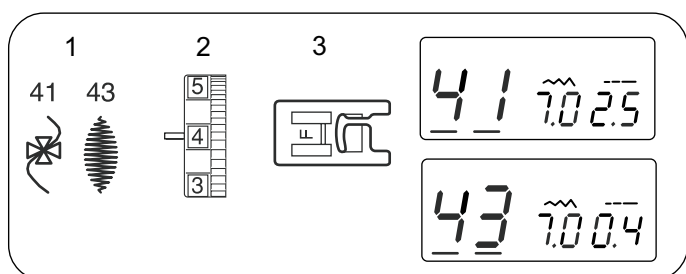
Декоративное шитье

- ① Вид стежка: 45
- ② Регулятор натяжения нити: 3-6
- ③ Прижимная лапка: Лапка Р для атласных строчек

* Также могут использоваться стежки 20, 27 - 29, 37-41 и 48.

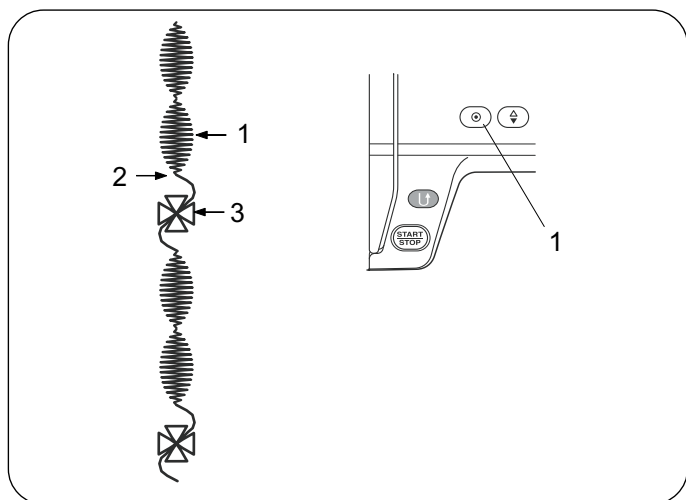
Для достижения наилучших результатов при выполнении декоративных стежков аккуратно совмещайте и направляйте ткань. При необходимости используйте отрывной стабилизатор.





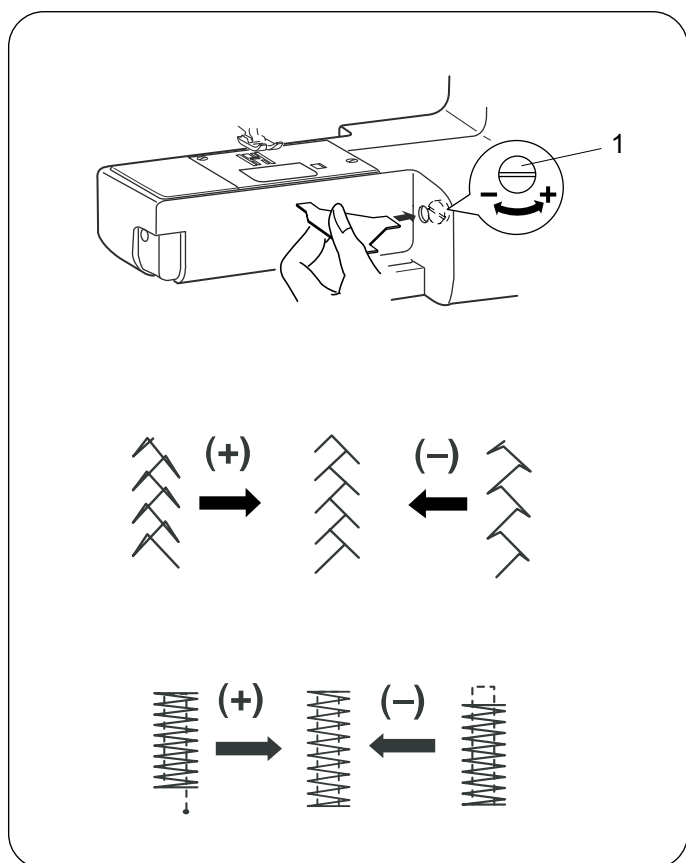
Сочетания декоративных стежков

- ① Вид стежка: 41 и 43
- ② Регулятор натяжения нити: 3-6
- ③ Прижимная лапка: Лапка Р для атласных строчек



Чтобы скомбинировать 2 части строчек 43 и 41.

- ① Прошейте строчку №43 и при шитье второго фрагмента нажмите кнопку автоматической закрепки. Машина автоматически остановится по завершении второго фрагмента.
- ② Кнопка автоматической закрепки
- ③ Выберите строчку 41. Нажмите на кнопку автоматической закрепки и начните шить.
- ④ Машина прошьет один фрагмент строчки №41 и автоматически остановится.
- ⑤ Повторите все предыдущие пункты.



Регулировка баланса строчек

В зависимости от различных условий, таких как скорость шитья, тип ткани, количество слоев и т.д., результат шитья эластичных стежков может быть различным. Всегда делайте пробную строчку на кусочке соответствующего материала.

Если образцы эластичных стежков нарушены, скорректируйте их при помощи регулятора баланса строчек.

- ① Регулятор баланса строчек

Эластичный стежок

Если образец сжат, поверните регулятор баланса в направлении к "+".

Если образец растянут, поверните регулятор баланса в направлении к "-".

Регулировка баланса петель

Если правый ряд плотнее, поверните регулятор баланса в направлении к "+".

Если левый ряд плотнее, поверните регулятор баланса в направлении к "-".

Равномерность сметки

Если стежок не совпадает с положением начала, поверните регулятор баланса в направлении к "+". Если стежок не совпадает с положением возврата, поверните регулятор баланса в направлении к "-".

РАЗДЕЛ V УХОД ЗА МАШИНОЙ

Чистка челнока и двигателя ткани

⚠ ПРЕДУПРЕЖДЕНИЕ:

Перед чисткой отключите питание машины и выньте вилку из розетки. Не разбирайте машину иначе, чем описано в данной инструкции.

⚠ ВНИМАНИЕ:

Не храните машину в местах с высокой влажностью, вблизи нагревательных приборов или под прямыми солнечными лучами.

ПРИМЕЧАНИЕ:

Очищайте наружную часть машины с помощью мягкой ткани и нейтрального мыла.

После очистки машины установите иглу и педаль.

Нажмите кнопку позиционирования иглы и поднимите иглу, затем отключите швейную машину. Снимите иглу и лапку. Снимите челночную пластину, сдвинув ее фиксатор вправо. Извлеките шпульку. Удалите пыль и частицы нити. (Можно использовать пылесос.)

- 1 Открутите винты 2 на игольной пластине 3 с помощью отвертки 1, прилагаемой к машине. Снимите игольную пластину 3.
- 2 Поднимите шпуледержатель 5 и снимите его.
- 3 Очистите шпуледержатель 5 щеточкой от пыли 4.
- 4 Очистите транспортер ткани 6 щеточкой от пыли 4.
- 5 Очищайте середину челночного механизма 7 сухой тканью.

- 1 Отвертка
- 2 Установочные винты
- 3 Игольная пластина
- 4 Щеточка от пыли
- 5 Шпуледержатель
- 6 Транспортер ткани
- 7 Челнок

* Можно использовать пылесос.

* Данная машина не нуждается в смазке.

Установка шпуледержателя

- 1 Вставьте шпуледержатель 1 так, чтобы рычаг 3 встал рядом со стопором 2 в челноке.
- 2 Вставьте шпульку.
- 3 Закрепите игольную пластину винтами 5.

После очистки машины установите иглу и лапку.

- 1 Шпуледержатель
- 2 Стопор
- 3 Рычаг
- 4 Отвертка
- 5 Установочные винты

Неисправности и предупреждающие сигналы

Предупреждающий сигнал	Возможная причина	Способ устранения
	Машина не будет шить с помощью кнопки включения/выключения, поскольку подключена педаль.	Отсоедините педаль и запустите машину.
	Петля шьется опускания ограничителя.	Опустите ограничитель петли и повторно запустите машину.
	Штифт моталки сдвинут вправо	Переместите штифт моталки влево.
	Слишком ранний перезапуск машины после ее остановки вследствие перегрузки.	Подождите не менее 15 секунд до повторного запуска. При зажимании нитей извлеките зажатую нить.

Звуковой сигнал	Зуммер звучит в случаях:
Высокий сигнал	Нормальной работы
Три высоких сигнала	Выполнения нештатной операции
Два коротких и один длинный сигнал	Завершение прошива петли
Длинный сигнал	Сбой

Поиск и устранение неисправностей

Условия возникновения	Вероятная причина	Примечание
Игольная нить обрывается	<ol style="list-style-type: none"> 1. Верхняя нить неверно заправлена. 2. Верхняя нить слишком сильно натянута. 3. Погнута или затуплена игла. 4. Неправильно установлена игла. 5. Верхняя и нижняя нити неправильно расположены (не отведены назад) под прижимной лапкой при начале шитья. 6. Нити не отведены назад по окончании шитья 7. Номера нити и иглы не соответствуют друг другу. 	<p>См. стр. 13, 14 См. стр. 17, 18 См. стр. 9 См. стр. 9 См. стр. 15</p> <p>См. стр. 19 См. стр. 9</p>
Шпульная нить обрывается	<ol style="list-style-type: none"> 1. Нижняя нить неверно заправлена. 2. Засорился шпульный колпачок. 3. Повреждена шпулька, затруднено ее вращение. 4. Слабо намотана нить на шпульку. 	<p>См. стр. 12 См. стр. 41 Смените шпульку. См. стр. 11</p>
Ломается игла	<ol style="list-style-type: none"> 1. Игла неверно установлена. 2. Ослаблен винт держателя иглы. 3. Нити не отведены назад по окончании шитья. 4. Игла слишком тонкая для обрабатываемой ткани. 5. Используется неправильная лапка для данного стежка. 	<p>См. стр.9 См. стр.9 См. стр.19 См. стр.9 Смените лапку.</p>
Пропускаются стежки	<ol style="list-style-type: none"> 1. Погнута, неправильно вставлена или затуплена игла. 2. Игла и/или нить не подходят для обрабатываемой ткани. 3. При работе с синтетическими, очень тонкими и тканями стреч не использована игла с голубым наконечником. 4. Верхняя нить неверно заправлена. 5. Используется игла плохого качества. 	<p>См. стр.9 См. стр.9 См. стр.9</p> <p>См. стр. 13, 14 Замените иглу.</p>
Стежки деформированы	<ol style="list-style-type: none"> 1. Натяжение верхней нити слишком сильное. 2. Верхняя нить неверно заправлена. 3. Игла слишком толстая для обрабатываемой ткани. 4. Стежки слишком длинные для этой ткани. 	<p>См. стр. 17, 18 См. стр.13 См. стр. 9 Сделайте стежок короче.</p>
Ткань подается неравномерно	<ol style="list-style-type: none"> 1. Транспортер ткани забит грязью. 2. Стежки слишком короткие. 3. Транспортер ткани не поднят после шитья с его опусканием. 	<p>См. стр. 41 Сделайте стежки длиннее. См. стр. 9</p>
Стежки делают затяжки под механизмами	<ol style="list-style-type: none"> 1. Слишком слабое натяжение верхней нити. 2. Номера нити и иглы не соответствуют. 	<p>См. стр. 17, 18 См. стр. 9</p>
Машина не работает	<ol style="list-style-type: none"> 1. Не подключено питание машины. 2. В челночном отсеке застряла нить. 3. Штифт моталки не возвращен влево после намотки шпульки. 	<p>См. стр. 4 См. стр. 41 См. стр. 11</p>
Петля выполняется неверно	<ol style="list-style-type: none"> 1. Плотность стежка не соответствует обрабатываемой ткани. 2. Для синтетической и эластичной ткани не использован подходящий стабилизатор. 	<p>См. стр. 34 Используйте стабилизатор.</p>
Машина работает с перебоями и посторонним шумом	<ol style="list-style-type: none"> 1. В челночном отсеке застряла нить. 2. В челночном механизме или шпуледержателе скопились обрезки. 	<p>См. стр. 41 См. стр. 41</p>

