

bernette®

for **BERNINA** 

Modell E55, E56, E66, E82e



bernette E82e



bernette E55

bernette E66



Примечание:

В этом руководстве описываются четыре различные модели bernette. На каждой странице в верхнем левом углу жирным шрифтом указываются модели, для которых действительна соответствующая страница.



Pastaba:

Šioje instrukcijoje aprašomi keturi skirtingi Bernette modeliai. Kiekvieno puslapio viršutiniame kairiajame kampe nurodomi modeliai, kuriems skirtas atitinkamas puslapis.



Märkus:

Käesolev kasutusjuhend sisaldab teavet Bernette nelja mudeli kohta. Igal leheküljel ülal vasakul on mustaga esile toodud mudel, millest lehekülg räägib.



Piezīme:

Šī lietošanas instrukcija satur informāciju par četriem dažādiem Bernette modeļiem. Katras lapaspuses augšējā kreisajā stūrī Jūs redzēsiet treknākā melnā krāsā uzrakstītus tos šujmašīnas modeļus uz kuriem šī lapaspuse attiecas.

При использовании электротехнической аппаратуры важно всегда соблюдать основные правила безопасности, которые выражаются в следующих положениях:

Перед использованием этой швейной машины ознакомьтесь со всеми изложенными ниже указаниями. Сохраняйте инструкцию в подходящем месте около машины. При передаче машины третьим лицам передавайте также и эту инструкцию.

ОПАСНО

- Для предотвращения электрического удара:

1. Никогда не следует оставлять без присмотра машину со вставленной в розетку штепсельной вилкой.
2. Всегда извлекайте штепсельную вилку из розетки сразу же после окончания работы и перед чисткой.
3. Всегда извлекайте штепсельную вилку из розетки перед заменой электрической лампочки. Используйте только лампочки такого же типа мощностью 12 В/ 5 Вт.

ПРЕДУПРЕЖДЕНИЕ

- Чтобы сократить риск ожогов, возгораний, электрических ударов или травмирования людей:

1. Не позволяйте использовать швейную машину как игрушку. Будьте особо внимательны, если машиной пользуются дети или вы работаете вблизи детей.
2. Лицам (и детям) с ограниченными физическими, сенсорными или умственными способностями, а также при отсутствии знаний, требуемых для безопасного обслуживания машины, разрешается работать на машине только под надзором или руководством ответственного лица.
3. Следите за детьми, чтобы убедиться, что они не обращались с машиной, как с игрушкой.

4. Используйте швейную машину для выполнения только тех работ, для которых она предназначена согласно указаниям настоящего руководства. Применяйте только рекомендованные изготовителем принадлежности.
5. Не используйте машину, если поврежден электрический шнур или штепсельная вилка, если машину уронили или повредили или смочили водой. В этом случае машину следует доставить ближайшему авторизованному дилеру или специалисту для проверки, ремонта, электрической или механической регулировки.
6. Вентиляционные отверстия машины должны быть открыты и свободны от скоплений текстильных волокон, пыли, обрезков ниток и тканей.
7. Оберегайте пальцы от травмирования движущимися частями машины, особенно иглой.
8. Используйте только оригинальные игольные пластины во избежание поломки иглы.
9. Не пользуйтесь изогнутыми иглами.
10. Не подтягивайте и не подталкивайте материал во время шитья. Это может привести к поломке иглы.
11. Отключайте машину, переводя выключатель в положение "0", при любых работах, выполняемых около иглы: заправке иглы ниткой, замене иглы, шпульного колпачка, капсулы челнока или лапки.
12. При снятии панелей, при смазке или выполнении других работ по техническому уходу, описанных в настоящем руководстве, всегда отсоединяйте машину от сети. (Извлеките штепсельную вилку из розетки.)
13. Никогда не вставляйте и не роняйте в отверстия машины никаких предметов.
14. Не используйте швейную машину на открытом воздухе.
15. Не включайте машину в помещениях, где используются вещества в аэрозольной упаковке или чистый кислород.

16. Чтобы отключить машину, переведите главный выключатель в положение "О" и затем извлеките штепсельную вилку из розетки; захватывайте рукой вилку, а не шнур.
17. Никогда ничего не ставьте на пусковую педаль.
18. В нормальных условиях уровень шума не превышает 70 дБ.
19. Эта швейная машина имеет двойную изоляцию. Используйте только оригинальные запасные детали. Соблюдайте указания по техническому обслуживанию изделий с двойной изоляцией.

ОБСЛУЖИВАНИЕ ИЗДЕЛИЙ С ДВОЙНОЙ ИЗОЛЯЦИЕЙ

В изделиях с двойной изоляцией предусмотрены две системы изоляции, вместо заземления. В таких приборах заземления не предусмотрено, и заземляющий провод не должен быть присоединен. Техническое обслуживание изделий с двойной изоляцией требует особой осторожности и знаний системы и должно выполняться только квалифицированным персоналом. При техническом обслуживании и ремонте следует применять только те запасные части, которые идентичны установленным в машине. Изделия с двойной изоляцией маркируются словами "Doppelisolierung" или "Doppeltisoliert".

Такие изделия могут также маркироваться символом .

Тщательно сохраняйте настоящую инструкцию по эксплуатации

Эта швейная машина предназначена только для домашнего использования.

Уважаемый покупатель, сообщаем Вам, что наша продукция сертифицирована на соответствие требованиям безопасности согласно "Закону РФ о защите прав потребителей" уполномоченным органом Госстандарта России.



Охрана окружающей среды.

BERNINA ответственно относится к защите природной среды. Мы стараемся повышать экологическую безвредность наших продуктов, непрерывно модернизируя конструкцию и технологию изготовления.

Отслужившие свой срок электрические приборы нельзя выбрасывать вместе с бытовым мусором, необходимо сдавать их в специальные приемные пункты.

Узнайте в своем районном управлении, где находятся такие приемные пункты. Неконтролируемое удаление электроприборов вместе с бытовым мусором может привести к попаданию опасных веществ в грунтовые воды и, таким образом, в пищевую цепь или же к отравлению на многие годы флоры и фауны. При замене электроприбора на новый продавец по закону обязан принять у вас старый прибор для утилизации.

(Относится не ко всем странам. Соблюдайте законодательство своей страны.)

Naudojantis šiuo elektros technikos įtaisu reikia laikytis pagrindinių saugumo priemonių, kurios aprašytos žemiau.

Susipažinkite su jomis prieš pradėdami dirbti mašina. Saugokite šią instrukciją tinkamoje vietoje prie siuvimo mašinos. Perdavus mašiną tretiesiems asmenims, taip pat perduokite ir šią instrukciją.

PAVOJINGA – Siekiant sumažinti riziką susižeisti elektra:

1. Nepalikite įjungtos mašinos be priežiūros.
2. Baigę dirbti mašina ar norėdami ją išvalyti, ištraukite maitinimo laido kištuką iš elektros tinklo lizdo.
3. Visada ištraukite kištuką iš lizdo prieš keisdami lemputę. Keiskite lemputę to paties tipo kaitrine 5 W galimumo lempute, skirta 12 V įtampai.

DĖMESIO – Siekiant sumažinti užsidegimo, gaisro, dirbančiųjų susižeidimo elektra ir traumų riziką:

1. Niekam neleiskite žaisti mašina. Būkite itin atsargūs, kai naudojantės mašina šalia vaikų.
2. Asmenims (vaikams) su fizine, protine ar sensorine negalia, taip pat neturint reikiamų žinių, reikalingų saugiam mašinos aptarnavimui, leidžiama dirbti mašina tik esant atsakingam asmeniui.
3. Neleiskite vaikams žaisti mašina.
4. Naudokite mašiną tik pagal paskirtį, vadovaujantis šia

Instrukcija. Naudokitės tik tais reikmenimis, kuriuos rekomenduoja gamintojas šioje Instrukcijoje.

5. Niekada nesinaudokite mašina esant pažeistam maitinimo laidui ar kištukui, kai mašina dirba netinkamai, jeigu ji buvo numesta ar pažeista, taip pat jeigu buvo įkritusi į vandenį. Gražinkite mašiną artimiausiam oficialiam dileriui arba į aptarnavimo centrą, kad ją sutaisyty, sureguliuotų elektrinę ir mechaninę dalį.
6. Niekada nesiūkite mašina, kai užterštos jos oro angos. Rūpinkitės, kad į mašinos ventiliacijos angas ir į valdymo paminą nepatektų tekstilės plaukeliai, dulkės ir audinių skiautelės.
7. Saugokite rankų pirštus nuo visų judančių dalių. Būkite itin atsargūs, kai Jūsų rankos yra adatos judėjimo zonoje.
8. Naudokite tik originalias adatos plokšteles, kad nelūžtų adata.
9. Nesinaudokite sulenktomis adatomis.
10. Siūdami, audinio netraukite ir netempkite. Dėl to adata gali sulinkti ir sulūžti.
11. Išjunkite siuvamąją mašiną (padėtis „0“), reguliuodami ką nors adatos zonoje – įverdami siūlą į adatą, keisdami adatą, privyniodami ritelę, keisdami prispaudimo pėdelę ir t.t.
12. Visada ištraukite siuvamosios mašinos maitinimo laido kištuką iš elektros tinklo lizdo, nuimdami dangčius, sutepdami mašiną ir atlikdami kitus reguliavimo veiksmus, minimus šiame Naudojimo vadove.
13. Sekite, kad jokie pašaliniai daiktai nepatektų į kurią nors iš mašinos angų.
14. Nesinaudokite mašina lauke.
15. Nedirbkite mašina ten, kur naudojamos medžiagos aerozolio pakuotėje arba gryna deguonis.

16. Norėdami išjungti mašiną iš tinklo, pirma pasukite pagrindinį jungiklį į padėtį „0“ (IŠJUNGTA), po to ištraukite maitinimo laido kištuką iš elektros tinklo lizdo.
17. Niekada nieko nedėkite ant valdymo paminos.
18. Esant normalioms sąlygoms, triukšmo lygis neturi viršyti 70 dB.
19. Ši siuvimo mašina pagaminta su dviguba izoliacija. Keičiamos detalės turi būti identiškos originalioms. Laikykitės nurodymų, dėl produktų su dviguba izoliacija aptarnavimo.

Produktų su dviguba izoliacija aptarnavimas

Produktų su dviguba izoliacija gamyboje, numatytos dvi izoliacinės sistemos, vietoj įžeminimo. Tokiuose įrenginiuose nenumatytas įžeminimas, ir įžeminimo laidas neturi būti prijungtas. Produktų su dviguba izoliacija aptarnavimas reikalauja puikių sistemos žinių ir turi būti atliktas tik kvalifikuoto specialisto. Keičiamos detalės turi būti identiškos originalioms. Produktai su dviguba izoliacija žymimi žodžiais „Doppelisolierung“ arba „Doppeltisoliert“.

Taip pat tokie produktai žymimi simboliu .

Išsaugokite šį eksploatacijos vadovą

Ši siuvamoji mašina skirta naudoti tik butyje ar panašiais tikslais.

Gerbiamas Pirkėjau,
Šioje instrukcijoje pateiktos bendros šios siuvimo mašinos modelio naudojimo taisyklės. Siuvimo technikos aprašymą, medžiagos ir siūlų pasirinkimo rekomendacijas Jūs rasite specializuotoje literatūroje arba siuvimo kursų metu.

Šis eksploatacijos vadovas nėra specializuotas siuvimo vadovas! Prieš pradėdami siūti gaminį arba pakeitę siūlus, medžiagas, dygsnius arba mašinos parametrus, visada atlikite bandomąjį siuvimą! Busime Jums labai dėkingi už pastabas ir siūlymus dėl šio vadovo turinio.

BERNINA International AG
CH-8266 Steckborn/Switzerland



Aplinkosauga

BERNINA atsakingai žiūri į aplinkos apsaugą. Mes stengiamės sumažinti mūsų produktų įtaką aplinkai, nuolat modernizuodami konstrukciją ir gamybos technologiją.

Su šiuo produktu negalima elgtis taip pat kaip su kitomis buitinėmis šiukšlėmis. Jį reikia priduoti į atitinkamą atliekų surinkimo punktą, kuris atlieka antrinį elektrinės ir elektroninės įrangos perdirbimą.

Teisingai likviduodami šį produktą, Jūs padėsite išvengti galimos neigiamos įtakos aplinkai ir žmonių sveikatai.

Jei pageidaujate tikslesnės informacijos apie antrinį perdirbimą, kreipkitės į vietinės savivaldybės įstaigą, buitines atliekų surinkimo tarnybą arba į parduotuvę, kurioje įsigijote šį produktą.

Elektriseadme kasutamisel tuleb alati rakendada alljärgnevaid turvameetmeid:

Enne õmblusmasina kasutamist loe läbi kõik järgnevad juhised. Hoidke kasutusjuhend masina lähedal kindlas kohas. Masina edasiandmisel teisele isikule andke kindlasti kaasa ka kasutusjuhend.

OHT

- Et vähendada elektrilöögi ohtu:

1. Ära jäta vooluvõrku ühendatud õmblusmasinat kunagi järelevalveta.
2. Tõmba õmblusmasina pistik välja kohe pärast kasutamist, samuti enne puhastamist.
3. Tõmba alati pistik välja ka lambi vahetamiseks. Asenda pirn samatüübilisega 12V/ 5W.

HOIATUS

- Põletuste, tulekahju, elektilöögi ja vigastuste riski vähendamiseks:

1. Isikud, kelle puudulikud füüsilised või vaimsed võimed või mitteküllaldased teadmised või kogemused takistavad seadme ohutut kasutamist (k.a lapsed) võivad masinat kasutada vaid nende eest vastutava kogenud isiku juhendamisel ja kontrollimisel.
2. Ära luba õmblusmasinaga mängida. Ole eriti tähelepanelik, kui õmblusmasinat kasutatakse laste läheduses või laste poolt.
3. Lapsi ei tohi lubada õmblusmasinaga mängida.
4. Kasuta õmblusmasinat ainult vastavalt kasutusjuhendile.

Kasuta ainult neid tarvikuid, mis on ette nähtud tootja poolt ja mida on kirjeldatud käesolevas juhendis.

5. Ära kasuta õmblusmasinat kunagi, kui selle juhe või pistik on vigastatud, kui õmblusmasin ei tööta korralikult, on kukkunud maha, saanud vigastada või sattunud vette. Tagasta õmblusmasin kõige lähemal asuvale volitatud esindajale kontrollimiseks, parandamiseks, elektriliseks või mehhaaniliseks reguleerimiseks.
6. Masina töötamisel peavad kõik õhusavad olema avatud. Hoida õmblusmasina ja pedaalikarbi õhusavad vabad tolmust, riidekiududest ja riidetükkidest.
7. Hoida sõrmed eemal kõikidest liikuvaosadest. Eriti ettevaatlik ole nõelaga.
8. Kasuta alati sobivat nõelaplaati. Vale plaadiga võib nõel puruneda.
9. Ära kasuta kõveraid nõelu.
10. Ära tõmba või lükka materjali õmblemisel. See võib põhjustada nõela murdumist.
11. Lülita õmblusmasin välja (asend "O") töödeks nõela piirkonnas: nõela vahetamine, niidistamine, poolimine, presstalla vahetamine jms.
12. Tõmba pistik välja enne õmblusmasina katete eemaldamist, õlitamist või muid kasutusjuhendis mainitud hooldustöid (tõmmake pistik välja).
13. Ära kunagi pilla või torka esemeid õmblusmasina avadesse.
14. Ära kasuta õmblusmasinat õues.
15. Ära õmble, kui läheduses on kasutatud aerosoolpakendis tooteid või hapnikku.
16. Õmblusmasina vooluvõrgust lahtiühendamisel pööra kõik lülitid asendisse "O" ja seejärel tõmba pistik välja.

17. Pistiku väljatõmbamisel ära tõmba juhtmest.
18. Ärge kunagi asetage mingeid esemeid pedaalile
19. Normaalses tingimustes on müratase alla 70 dB.
20. Sellel õmblusmasinal on kahekordne isolatsioon. Sellepärast on detaile lubatud vahetada ainult originaaldetailidega.

KAHEKORDSE ISOLATSIOONIGA TOODETE HOOLDUS

Kahekordse isolatsiooniga toodetes on maandamise asemel ettenähtud kaks isolatsioonisüsteemi. Kahekordse isolatsiooniga toodete korral pole mingid maandusmeetodid ette nähtud ja ei tohi olla ühendatud. Kahekordse isolatsiooniga toodete teenindus nõuab erilist ettevaatlikust ja süsteemi tundmist ning peab olema teostatud ainult kvalifitseeritud teenindava personali poolt. Varuosad peavad olema toote detailidega identsed. Kahekordse isolatsiooniga tooted markeeritakse pealekirjutisega "Doppelisolierung" või "Doppeltisoliert".

Need tooted võivad olla markeeritud ka sümboliga .

SÄILITAGE KÄESOLEV KASUTUSJUHEND

Antud õmblusmasin on ette nähtud ainult kodus majapidamises kasutamiseks. Kaubanduslikel eesmärkidel (oma kutse-või majandustegevuses) kasutatud toodetele garantiitingimused ei laiene. Garantii tõestamiseks peab klient esitama ostukviitungi või arve ja täidetud garantiialongi.



Bernina on seotud meid ümbritseva keskkonna kaitsega. Me püüame vähendada meie toodete mõju ümbritsevale keskkonnale pidevalt tegeledes toodete ja tootmise tehnoloogia arendusega.

Ärge visake vanu elektriseadmeid sorteerimata olmeprügi hulka, vaid viige vastavasse kogumispunkti. Kogumispunktide kohta saab teavet kohalikust omavalitsusest. Elektriseadmete kontrollimatul äraviskamisel võivad ohtlikud jäätmed sattuda põhjavee kaudu toiduahelasse või mürgitada aastateks floora ja fauna. Vana õmblusmasina väljavahetamisel uue vastu on müüja kohustatud tasuta teilt vana masina utiliseerimiseks vastu võtma.

(See pole nii kõikides riikides. Palun kontrollige, kas teie riigis on see nii.)

Izmantojot elektrotehniku svarīgi vienmēr ievērot vispārējos drošības noteikumus, kuru izpilde tiek noteikta sekojošā veidā:

Pirms šujmašīnas izmantošanas iepazīstieties ar visiem zemāk noteiktajiem norādījumiem. Turiet instrukciju pieejamā vietā, līdzās mašīnai. Nododot mašīnu trešajai personai, līdzi nododiet arī lietošanas instrukciju.

Bīstami

- Lai novērstu strāvas triecienu:

1. Nekad neatstājiēt mašīnu bez uzraudzības, ja štepselis ievietots rozetē.
2. Pēc darba beigām un pirms mašīnas tīrīšanas vienmēr izņemiet štepseli no rozetes.
3. Vienmēr pirms elektriskās lampiņas nomaiņas izņemiet štepseli no rozetes. Izmantojiet vienīgi tāda paša tipa 10 W lampiņas (ja spriegums ir 110 - 120 W) un 15W lampiņu (spriegums 220 - 240W).

BRĪDINĀJUMS

- Lai samazinātu apdegumu, aizdegšanās, elektrisko triecienu risku vai citu cilvēku traumēšanu:

1. Neļaujiet izmantot šujmašīnu kā rotaļlietu. Esiet īpaši uzmanīgi, ja mašīnu izmanto bērni vai Jūs strādājat bērnu tuvumā.
2. Personām (un bērniem) ar ierobežotām fiziskām, uztveres spējām, kā arī ja nav nepieciešamo zināšanu, kuras nepieciešamas darba drošībai strādājot ar mašīnu, tiek atļauts strādāt ar mašīnu tikai zinošu vai atbildīgu personu pavadībā.
3. Uzmaniet bērnus un pārliecinieties, lai tie mašīnu neizmanto rotāļām.
4. Izmantojiet šujmašīnu tikai tiem darbiem, kuriem tā paredzēta saskaņā ar instrukciju. Izmantojiet tikai piederumus kuras

rekomendē izgatavotājs.

5. Neizmantojiet mašīnu, ja bojāts tās vads vai kontaktdakšiņa, ja mašīna ir saņēmusi triecienu vai bojāta vai ja nonākusi saskarē ar ūdeni vai citiem šķidrumiem. Tādā gadījumā nepieciešams mašīnu nogādāt tuvākajam autorizētajam firmas dīlerim vai speciālistam uz pārbaudi, remontam, elektriskai vai mehāniskai regulēšanai.
6. Mašīnas ventilācijas atverēm jābūt atvērtām un brīvām no sakrājušajām tekstilšķiedrām, putekļiem diegu un auduma atgriezumiem.
7. Sargājiēt pirkstus no kustīgajām mašīnas detaļām, īpaši no adatas.
8. Izmantojiet tikai oriģinālās adatas plāksnes, lai izvairītos no adatu lūšanas.
9. Neizmantojiet izliegtas adatas.
10. Nevelciet un negrūdiēt materiālu šūšanas laikā. Tas var izraisīt adatas lūšanu.
11. Izslēdziet mašīnu, pārvietojot izslēdzēju pozīcijā „O”, veicot tuvu adatai jebkurus darbus: diega ievēršana adatā, adatas, spoliņas vai pēdiņas nomaiņa.
12. Vienmēr atvienojiet mašīnu no elektrības padeves pirms noņemat mašīnas paneli, ja veicat eļļošanu vai citus tehniskās apkopes darbus. (Izņemiet elektropievades dakšiņu no rozetes.)
13. Nekad neievietojiet mašīnas atverēs nepiederošus priekšmetus.
14. Nekad nestrādājiēt ar mašīnu ārpus telpām.
15. Nedarbiniet mašīnas telpās, kurās tiek izmantotas vielas airesola iepakojuma veidā vai tīrīs ar skābēm.
16. Lai izslēgtu mašīnu pārvietojiet galveni izslēdzēju pozīcijā „O” un pēc tam izņemiet elektrības dakšiņu no rozetes; satveriet ar roku dakšiņu nevis vadu.
17. Nekad nekādus priekšmetus vai lietas nenovietojiet uz palaidējpedāļa, ja mašīna ir pieslēgta eletropadevei un ieslēgta.
18. Normālos apstākļos trokšņa līmenis nepārsniedz 70dB.

19. Šai šujmašīnai ir dubultā izolācija. Izmantojiet tikai oriģinālās šujmašīnas palīgdetāļas. Ievērojiet tehniskās apkopes noteikumus izstrādājumiem ar dubulto izolāciju.

Tehniskā apkope izstrādājumiem ar dubulto izolāciju

Sazemējuma vietā ierīcēs ar dubulto izolāciju ir paredzētas divas izolācijas sistēmas.

Šādās ierīcēs sazemējums nav paredzēts un sazemējuma vadam nav jābūt pievienotam. Tehniskā apkalpošana ierīcēm ar dubulto izolāciju prasa īpašu uzmanību un sistēmu pārzināšanu un ir izpildāma tikai kvalificētām personām. Remonta un tehniskās apkopēs ir jāizmanto tikai oriģinālas rezerves daļas.

Ierīces ar dubulto izolāciju tiek marķētas ar simbolu .

Uzmanīgi un rūpīgi saglabājiēt oriģinālo ekspluatācijas instrukciju

Šī šujmašīna paredzēta tikai sadzīves izmantošanai.

Cienijamais pircēj, vēlamies Jūs informēt, ka mūsu produkcija ir sertificēta atbilstībai drošības prasībām.

Cienijamais pircēj, šajā lietošanas instrukcijā tiek sniegti vispārējie dotā modeļa šujmašīnas lietošanas ieskatī. Šūšanas noteikumi un paņēmiēni, materiālu, tajā skaitā diegu izvēles rekomendācijas tiek publicētas speciālā mācību literatūrā, kā arī tiek pasniegti šūšanas un rokdarbu kursus (skolās)

Lietošanas pamācība neaizvieto augstāk minēto speciālo šūšanas apmācības literatūru un mācību iestādes.

Pirms gatavā izstrādājuma šūšanas, kā arī mainot diegus, audumus, dūrienu veidus, vai arī šujmašīnas iestatījumus, nepieciešams vispirms veikt mēģinājuma šūšanu uz atsevišķa materiāla.

BERNINA International AG
CH-8266 Steckborn / Switzerland

Saglabājam visas tiesības veikt izmaiņas teksta un zīmējumu konstrukcijās.



Apkārtējās vides aizsardzība.

Nolietotās elektroierīces kategoriski aizliegts izmest kopā ar sadzīves atkritumiem, tās nepieciešams nodot speciālos nodošanas punktos. Noskaidrojiet sava rajona pašvaldībā, kur atrodas šāda veida pieņemšanas punkti.

Nekontrolēta elektroierīču izmešana kopā ar sadzīves atkritumiem var novest bīstamu vielu iekļūšanu grunts ūdeņos, tādā veidā izraisot barības ķēdes saindēšanu, kā arī var novest pie apstākļiem, kad uz vairākiem gadiem tiks saindēta flora un fauna. Nomainot uz jaunu elektroierīci pārdevējam pēc likuma nepieciešams pieņemt no Jums veco ierīci utilizācijai.

Уважаемый покупатель,

в инструкции по эксплуатации даны общие правила пользования швейной машины данной модели. Правила и приемы шитья, рекомендации по подбору материалов, в том числе ниток, содержатся в специальной литературе по шитью, преподаются на курсах кройки и шитья.

Инструкция по эксплуатации не заменяет специальной литературы по шитью!

Перед тем, как приступить к шитью изделия и при перемене ниток, ткани, строчки и параметров машины необходимо выполнить пробное шитье!

Мы будем Вам очень благодарны за Ваши замечания и предложения по инструкции.

BERNINA International AG
CH-8266 Steckborn / Switzerland

Сохраняем за собой все права на изменение конструкций по отношению к тексту и рисункам.

Указания по технике безопасности	1-2
Содержание	10
Обзор bernette E55/E56	14
Обзор bernette E66/E82e	16
Принадлежности bernette E55/E56	18
Принадлежности bernette E66/E82e	20
Подготовка машины	22-56
Таблица игл, материалов и ниток	58
Выбор строчки	62
Основные швейные функции	72
Петли	78-80
Дополнительные швейные функции	82-120
Технический уход	122-126
Устранение неполадок	128
Предметный указатель	138

Pagrindiniai saugumo technikos nurodymai	3-4
Turinys	10
Bernette E55/E56 apžvalga	15
Bernette E66/E82e apžvalga	17
Bernette E55/E56 reikmenys	19
Bernette E66/E82e reikmenys	21
Mašinos paruošimas	23-57
Adatų, medžiagų ir siūlų lentelė	59
Dygsnių pasirinkimas	63
Pagrindinės siuvimo funkcijos	73
Kilpos	79-81
Papildomos siuvimo funkcijos	83-121
Techninė priežiūra	123-127
Trikčių šalinimas	129
Dalykinė rodyklė	139

Tähtsad ohutusnõuded	5-6
Sisukord	11
Bernette E55/E56 ülevaade	15
Bernette E66/E82e ülevaade.....	17
Bernette E55/E56 tarvikud	19
Bernette E66/E82e tarvikud.....	21
Õmblusmasina ettevalmistamine	23-57
Nõela, kanga ja niidi valimine	60
Piste valimine	63
Standardsed õmblusfunktsioonid.....	73
Nööpaugud	79-81
Täiendavad õmblusfunktsioonid.....	83-121
Hooldus	123-127
Vigade otsimine ja kõrvaldamine	130
Aineregister.....	140

Drošības tehnikas noteikumi	7-8
Satura rādītājs	11
Bernette E55/E56 pārskats	15
Bernette E66/E82e pārskats.....	17
Piederumi bernette E55/E56.....	19
Piederumi bernette E66/E82e	21
Mašīnas sagatavošana	23-57
Adatu, materiālu un diegu tabula	61
Vīļu izvēlne.....	63
Šūšanas vispārīgās funkcijas	73
Pogcaurumu dūrieni	79-81
Papildus šūšanas funkcijas	83-121
Tehniskā apkope	123-127
Bojājumu novēršana.....	131
Tēmu rādītājs.....	141

RU**Примите наши
поздравления**

В качестве владельца новой швейной машины Вы получите удовольствие от высококачественных результатов шитья на самых различных материалах - от многослойных джинсовых тканей до дорогих шелковых тканей.

Ваша швейная машина предлагает высшую степень простоты и удобства обслуживания. Для Вашей безопасности и для получения наибольшего удовольствия от многих достоинств и удобства применения Вашей машины мы рекомендуем внимательно прочитать все основные указания по технике безопасности, по применению и техническому уходу, содержащиеся в этом руководстве.

Мы надеемся, что уже при первом применении швейной машины Вы сможете по достоинству оценить многие ее достоинства. Приступая к работе на швейной машине, знакомьтесь шаг за шагом с содержанием настоящего руководства.

LT**Sveikiname**

Sveikiname tapus naujos siuvimo mašinos savininku. Jūs mėgausitės aukščiausios kokybės siuvimo rezultatais, nepriklausomai nuo medžiagos tipo – nuo daugiasluoksnių džinsinių medžiagų iki brangių šilkinųjų medžiagų.

Jūsų siuvimo mašina siūlo lengviausią ir patogiausią aptarnavimą. Jūsų saugiam darbui ir optimaliam visų šios mašinos funkcijų panaudojimui, mes rekomenduojame atidžiai perskaityti visus pagrindinius saugumo, naudojimo ir techninio aptarnavimo nurodymus, esančius šiame vadove.

Šis eksploatacijos vadovas siūlo Jums susipažinti su visomis šios mašinos funkcijomis ir privalumais, prieš pradėdami dirbti mašina.

ET**Õnnitlused**

Uue õmblusmasina omanikuna tunnend sa rõõmu täpsusest, kvaliteedist ja kõikvõimalike materjalitüüpide õblemisest, alustades mitmekordsest teksasriietest ja lõpetades kallite siididega.

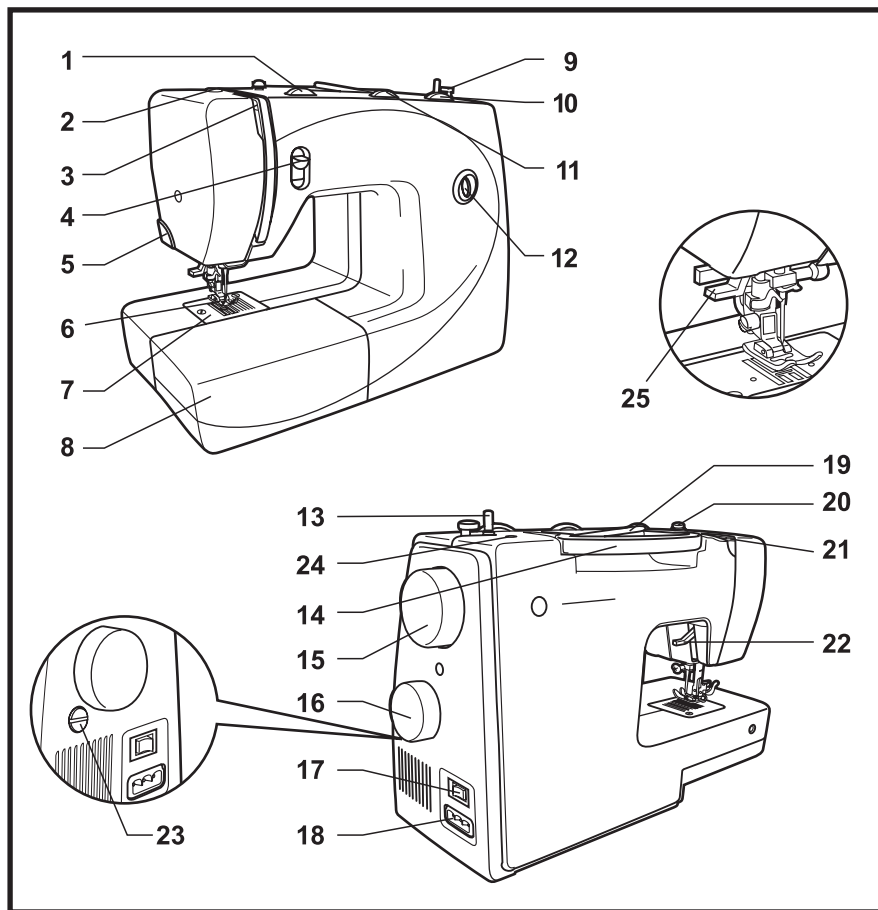
Su õmblusmasin on lihtne ja kerge käsitseda. Ohutuse tagamiseks, masina paljude eeliste täielikumaks ärakasutamiseks ning õblemise hõlbustamiseks soovitate läbi lugeda kõik olulised juhtnõupid ettevaatusabinõude, kasutamise ja hoolduse kohta käesolevast käsiraamatust.

Soovitate enne õmblusmasina kasutuselevõttu kõik tema omadused ja eelised enda jaoks avastada, istudes masina taha ja võttes käsoleva käsiraamatu samm-sammult läbi.

LV**Pieņemiet mūsu
apsveikumus**

Pieņemiet mūsu apsveikumus ar jaunās šujmašīnas iegādi. Jūs iegūsiet milzīgu gandarījumu saņemot augstas kvalitātes rezultātus šūšanā, strādājot uz visdažādākajiem materiāliem – no daudzkārtainam džīnsam līdz dārga zīda auduma šūšanai. Jūsu šujmašīna piedāvā augstāko pakāpi vienkāršā un ērtā apkalpošanā. Jūsu drošībai un labsajūtai, ko sniedz Jūsu mašīna, mēs rekomendējam rūpīgi izlasīt visus tehniskās drošības, tehniskās apkopes noteikumus, kas norādīti šajā instrukcijā.

Mēs ceram, ka jau pirmajā šujmašīnas lietošanas reizē Jūs varēsiet novērtēt pēc nopelniem vairākas tās vērtīgās īpašības. Sākot darbu ar šujmašīnu, iepazīstieties ar instrukciju, soli pa solim.



1. Диск регулятора натяжения нитки
2. Регулятор прижима лапки
3. Нитепритягиватель
4. Клавиша шитья в обратном направлении
5. Нитеобрезатель
6. Лапка
7. Игольная пластина
8. Приставная швейная платформа и коробка с принадлежностями
9. Рычаг остановки моталки
10. Ручка выбора длины стежка
11. Ручка выбора ширины строчки
12. Окошко индикации образца
13. Моталка
14. Ручка для переноски
15. Маховое колесо
16. Ручка выбора строчки
17. Главный выключатель
18. Разъем для подключения сетевого кабеля.
19. Стержень катушдержателя
20. Нитенаправитель моталки / Регулятор натяжения нитки моталки
21. Направитель игольной нитки
22. Рычаг подъема лапки
23. Баланс образца строчки
24. Отверстие для второго стержня катушдержателя
25. Автоматический нитевдеватель

LT Mašinos dalys

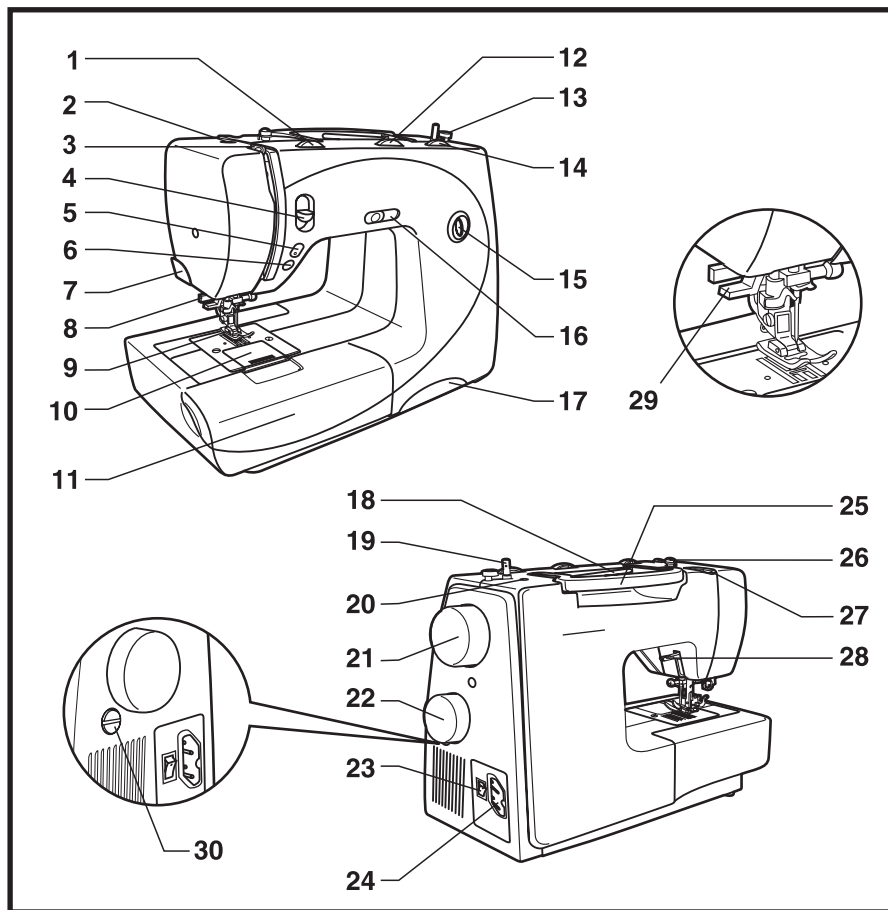
1. Siūlo įtempimo reguliavimo diskas
2. Prispaudimo pėdelės reguliatorius
3. Siūltempis
4. Atbulinio dygsnio svirtelė
5. Siūlo kirpiklis
6. Pėdelė
7. Adatos plokštelė
8. Išstumiamas stalelis ir aksesuarų dėžutė
9. Vyniotuvo stabdiklis
10. Dygsnio ilgio reguliatorius
11. Dygsnio pločio reguliatorius
12. Pavyzdžio indikacinis langelis
13. Vyniotuvas
14. Mašinos rankena
15. Smagratas
16. Dygsnio pasirinkimo rankenėlė
17. Maitinimo/apšvietimo jungiklis
18. Jungtis maitinimo laidui pajungti
19. Ritės laikiklis
20. Vyniotuvo siūlo nukreipėjas/ vyniotuvo siūlo įtempimo reguliatorius
21. Adatos siūlo nukreipėjas
22. Pėdelės pakėlimo svirtis
23. Dygsnio pavyzdžio balansas
24. Anga antram ritės laikikliui
25. Automatinis prietaisas viršutiniam siūlui įverti

ET Ülevaade

1. Niidipingutaja
2. Presstalla surve regulaator
3. Niidi ülestõstja
4. Tagurpidiõmblemise hoob
5. Niidilõikur
6. Presstald
7. Nõelaplaat
8. Õmbluslaud ja tarvikukast
9. Pooli stopper
10. Pistepikkuse regulaator
11. Pistelaiuse regulaator
12. Pistekujundi aken
13. Pooli kerija
14. Käepide
15. Hooratas
16. Pistekujundi valimise nupp
17. Pealüliti
18. Pistikupesa vooluvõrku ühendamiseks
19. Rullivarras
20. Alumise niidi suunaja/ eelpingutus
21. Ülemise niidi suunaja
22. Presstalla hoob
23. Mustri balansseerija
24. Teise rullivarda ava
25. Automaatne niidistaja

LV Mašīnas pamatdaļas

1. Diega nostiepēja regulēšanas disks
2. Pēdiņas piespiešanas stipruma regulētājs
3. Diega pievilcējs
4. Taustiņš šūšanai atmuguriski
5. Diega apgriezējs
6. Pēdiņa
7. Adatas plāksne
8. Pieliekamā šūšanas platforma un kārba ar piederumiem
9. Svira tītavu apstādināšanai
10. Rokturis dūriena garuma izvēlei
11. Rokturis šuves platuma izvēlei
12. Logs parauga indikācijai
13. Tītavas
14. Rokturis pārnēsāšanai
15. Riteņa spara rats
16. Rokturis šuves izvēlei
17. Galvenais izslēdzējs
18. Spraudnis tīkla kabeļa pieslēgšanai
19. Serdenis spoles turētājam
20. Tinēja diega virzītājs/ Diega tītavu nostiepēja regulators
21. Adatas diega virzītājs
22. Rokturis pēdiņas pacelšanai
23. Paraugšuves balanss
24. Atvere spoles turētājam otram dūrienam
25. Automātisks diega ievērējs



1. Диск регулятора натяжения нитки
2. Регулятор прижима лапки
3. Нитепритягиватель
4. Клавиша реверсных стежков
5. Клавиша перестановки иглы (E82e)*
6. Кнопка пуска-остановки (Start-Stop) (E82e)*
7. Нитеобрезатель
8. Рычаг выполнения петли
9. Лапка
10. Игольная пластина
11. Приставная швейная платформа и коробка с принадлежностями
12. Ручка выбора ширины строчки
13. Рычаг остановки моталки
14. Ручка выбора длины стежка
15. Окошко индикации образца
16. Ограничитель скорости шитья (модель E82e)*
17. Выдвижной ящик с кратким руководством
18. Стержень катушкодержателя
19. Моталка
20. Отверстие для второго стержня катушкодержателя
21. Маховое колесо
22. Ручка выбора строчки
23. Главный выключатель
24. Разъем для подключения сетевого кабеля.
25. Ручка для переноски
26. Направитель шпульной нитки / Регулятор натяжения нитки моталки
27. Направитель игольной нитки
28. Рычаг подъема лапки
29. Автоматический нитевдеватель
30. Баланс образца строчки

* только у этой модели

LT Mašinos dalys

1. Siūlo įtempimo reguliavimo diskas
2. Prispaudimo pėdelės regulatorius
3. Siūltempis
4. Atbulinio dygsnio svirtelė
5. Adatos pozicionavimo mygtukas (E82e)*
6. Start-Stop mygtukas (E82e)*
7. Siūlo kirpiklis
8. Kilpos siuvimo svirtis
9. Pėdelė
10. Adatos plokštelė
11. Išstumiamas stalelis ir aksesuarų dėžutė
12. Dygsnio pločio regulatorius
13. Vyniotuvo stabdiklis
14. Dygsnio ilgio regulatorius
15. Pavyzdžio indikacinis langelis
16. Siuvimo greičio ribotuvas (E82e)*
17. Ištraukiamas siuvimo nurodymų stalčiukas
18. Ritės laikiklis
19. Vyniotuvas
20. Anga antram ritės laikikliui
21. Smagratis
22. Dygsnio pasirinkimo rankenėlė
23. Maitinimo/apšvietimo jungiklis
24. Jungtis maitinimo laidui pajungti
25. Mašinos rankena
26. Vyniotuvo siūlo nukreipėjas/ vyniotuvo siūlo įtempimo regulatorius
27. Adatos siūlo nukreipėjas
28. Pėdelės pakėlimo svirtis
29. Automatinis prietaisas viršutiniam siūlui įverti
30. Dygsnio pavyzdžio balansas

* tik nurodytam modeliui

ET Ülevaade

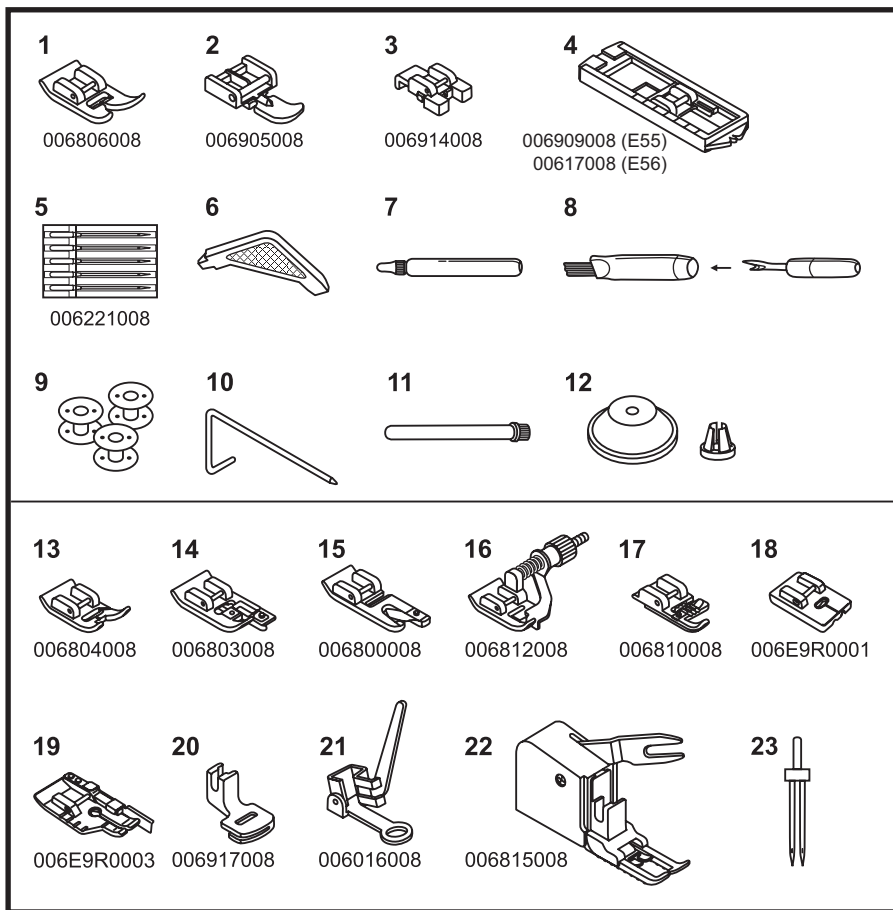
1. Niidipingutaja
2. Presstalla surve regulaator
3. Niidi ülestõstmise hoob
4. Tagurpidiõblemise hoob
5. Nõel üles / alla asendi nupp (mudel E82e)*
6. Start Stop nupp (mudel E82e)*
7. Niidilõikur
8. Ühesammulise nõõpaugu hoob
9. Presstald
10. Nõelaplaat
11. Õmbluslaud ja tarvikukast
12. Pistelaiuse regulaator
13. Pooli stopper
14. Pistepikkuse regulaator
15. Pistekaan
16. Kiiruse reguleerimise hoob (mudel E82e)*
17. Kiirsoovituste laegas
18. Rullivarras
19. Pooli kerija
20. Teise rullivarda ava
21. Hooratas
22. Pistekujundi regulaator
23. Pealüliti
24. Pistikupesa vooluvõrku ühendamiseks
25. Käepide
26. Alumise niidi suunaja/ eelpingutus
27. Ülemise niidi suunajad
28. Presstalla hoob
29. Automaatne niidistaja
30. Mustri balansseerija

* Ainult sellel mudelil

LV Mašīnas pamatdaļas

1. Regulatora disks diega nostiepšanai
2. Pēdiņas piespiešanas stipruma regulators
3. Diega pievilcējs
4. Taustiņš dūrieniem atpakaļgaitā
5. Taustiņš adatas pārvietošanai (modelis 82e)*
6. Palaišanas apstādīšanas poga Start/Stop (modelis 82e)*
7. Diega nogriezējs
8. Svira pogcaurumu izveidei
9. Pēdiņa
10. Adatu plāksne
11. Pieliekamā šūšanas platforma un kārba ar piederumiem
12. Rokturis šuves platuma izvēlei
13. Rokturis tītavu apstādīšanai
14. Rokturis dūriena garuma izvēlei
15. Logs parauga indikācijai
16. Šūšanas ātruma ierobežotājs (modelis 82e)*
17. Izvelkamā kastīte ar īsu instrukciju
18. Spoles turētāja stienis
19. Tītavas
20. Atvere otram spoles turētāja stienim
21. Spara rats
22. Rokturis šuves izvēlei
23. Galvenais slēdzis
24. Spraudnis tīkla kabeļa pieslēgšanai
25. Rokturis pārnēsāšanai
26. Spoles diega virzītājs/ Tītavu diega nostiepuma regulators
27. Adatas diega virzītājs
28. Svira pēdiņas pacelšanai
29. Automātiskais diega ievērējs
30. Šuves parauga balanss

* tikai šiem modeļiem

**Стандартный комплект (1)**

1. Универсальная лапка (J)
2. Лапка для вшивания "молний" (I)
3. Лапка для пришивания пуговиц
4. Лапка для выполнения пуговичных петель (B)
5. Комплект игл (5 шт.)
6. Угловая отвертка
7. Масленка
8. Нож-вспарыватель/ Щетка-кисточка
9. Шпульки (3 шт.)
10. Кромконаправитель
11. Стержень катушкодержателя
12. Катушкодержатель

Специальные принадлежности (2)*

13. Вышивальная лапка
14. Оверлочная лапка (G)
15. Лапка- рубильник
16. Лапка потайного стежка (L)
17. Лапка для вшивания шнура
18. Лапка для втачивания в шов потайной застежки-молния
19. Лапка для стежки квилта 1/4"
20. Лапка для сборки
21. Лапка для штопки и вышивания
22. Лапка верхнего транспортера
23. Двухстержневая игла

* Специальные принадлежности не входят в стандартный комплект машины, они должны приобретаться дополнительно.

LT Reikmenys**Standartinis komplektas (1)**

1. Universali pėdelė (J)
2. Pėdelė užtrauktukui (I)
3. Pėdelė sagų įsiuvimui
4. Rėmelis kilpai (B)
5. Adatų rinkinys (5 vnt.)
6. Kampinis atsuktuvus
7. Tepalinė
8. Ardiklis/ šepetėlis
9. Ritelės (3 vnt.)
10. Medžiagos krašto nekreipėjas
11. Ritelės laikiklis
12. Ritelės laikiklio dangtelis

Specialūs reikmenys (2)*

13. Siuvinėjimo pėdelė
14. Apmėtymo pėdelė (G)
15. Pėdelė palenkimui
16. Pėdelė paslėptam dygsniui (L)
17. Pėdelė kordo įsiuvimui
18. Pėdelė paslėptam užtrauktukui
19. Pėdelė dygsniavimui (kviltingui) 1/4"
20. Raukimo pėdelė
21. Pėdelė adymui ir siuvinėjimui
22. Viršutinio transporterio pėdelė
23. Dviguba adata

* Specialių reikmenų nėra standartiniame mašinos komplekte, jie turi būti įsigijami papildomai.

ET Tarvikud**Standardtarvikud (1)**

1. Universaaltald (J)
2. Tõmblukutald (I)
3. Nõõpide etteõblemise tald
4. Nõõpaugutald (B)
5. Nõelte komplekt (5x)
6. L-kruvikeeraja
7. Õlipudel
8. Nuga õmbluste lahtiharutamiseks/ hari
9. Pool (3x)
10. Õmbluse suunaja
11. Rullivarras
12. Rullihoidja

Lisatarvikud (2)*

13. Satiinpiste tald
 14. Overlokpiste tald (G)
 15. Ääristuspiste tald
 16. Salapiste tald (L)
 17. Ehisnõõri tald
 18. Peitlukustald
 19. Teppimistald 1/4"
 20. Krookimistald
 21. Nõelumis-tikkimistald
 22. Ülemine transportõortald
 23. Kaksiknõel
- Lisatarvikud tuleb eraldi osta, need ei kuulu komplekti.

* Need tarvikud on lisatarvikud, mis ei kuulu standardtarvikutena masina juurde. Lisatarvikud tuleb osta eraldi.

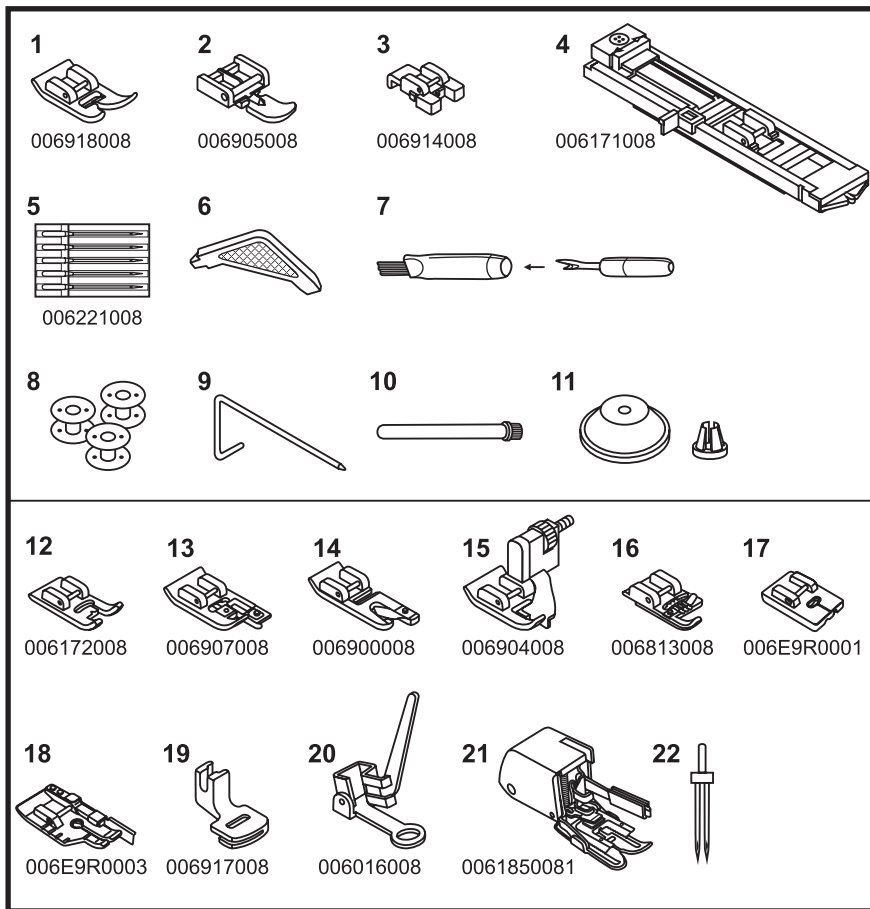
LV Piederumi**Pamatkomplekts (1)**

1. Universālā pēdiņa (J)
2. Pēdiņa rāvējslēdzēja iešūšanai (I)
3. Pēdiņa pogu piešūšanai
4. Pēdiņa pogcaurumu izgatavošanai (B)
5. Adatu komplekts (5 gab.)
6. Stūra skrūvgriezis
7. Eļļotājs
8. Ārdīšanas nazis/ Suka-otiņa
9. Spolītes (3 gab.)
10. Apmales virzītājs
11. Stienis spoles turētājam
12. Spoles turētājs

Speciālie piederumi (2)

13. Pēdiņa izšūšanai
14. Overloka pēdiņa (G)
15. Svīrslēdzņa pēdiņa
16. Slēptā dūriena pēdiņa (L)
17. Pēdiņa striķa iešūšanai
18. Pēdiņa slēptā rāvējslēdzēja iestrādei vilē
19. Pēdiņa kvilta dūrienam 1/4"
20. Izšūšanas un lāpīšanas pēdiņa
21. Pēdiņa savilkšanai
22. Augšējā transportiera pēdiņa
23. Dubultā adata

* Speciālie piederumi neietilpst mašinas standarta komplektā, tos nepieciešams iegādāties papildus.

**Стандартный комплект (1)**

1. Универсальная лапка (C)
2. Лапка для вшивания "молний" (I)
3. Лапка для пришивания пуговиц
4. Лапка для выполнения пуговичных петель (D)
5. Комплект игл (5 шт.)
6. Угловая отвертка
7. Нож-вспарыватель/ Щетка-кисточка
8. Шпульки (3 шт.)
9. Кромконаправитель
10. Стержень катушкодержателя
11. Катушкодержатель

Специальные принадлежности (2)*

12. Вышивальная лапка (A)
13. Оверлочная лапка (E)
14. Лапка- рубильник (K)
15. Лапка потайного стежка (F)
16. Лапка для вшивания шнура (M)
17. Лапка для втачивания в шов потайной застежки-молния
18. Лапка для стежки квилта 1/4"
19. Лапка для сборки
20. Лапка для штопки и вышивания
21. Лапка верхнего транспортера
22. Двухстержневая игла

* Специальные принадлежности не входят в стандартный комплект машины, они должны приобретаться дополнительно.

LT Reikmenys**Standartinis komplektas (1)**

1. Universali pėdelė (C)
2. Pėdelė užtrauktukui (I)
3. Pėdelė sagų įsiuvimui
4. Rėmelis kilpai (D)
5. Adatų rinkinys (5 vnt.)
6. Kampinis atsuktuvus
7. Ardiklis/ šepetėlis
8. Ritelės (3 vnt.)
9. Medžiagos krašto nekrepėjas
10. Ritelės laikiklis
11. Ritelės laikiklio dangtelis

Specialūs reikmenys (2)*

12. Siuvinėjimo pėdelė (A)
13. Apmėtymo pėdelė (E)
14. Pėdelė palenkimui (K)
15. Pėdelė paslėptam dygsniui (F)
16. Pėdelė kordo įsiuvimui (M)
17. Pėdelė paslėptam užtrauktukui
18. Pėdelė dygsniavimui (kviltingui) 1/4"
19. Raukimo pėdelė
20. Pėdelė adymui ir siuvinėjimui
21. Viršutinio transporterio pėdelė
22. Dviguba adata

* Specialių reikmenų nėra standartiniame mašinos komplekte, jie turi būti įsigijami papildomai.

ET Tarvikud**Standardtarvikud (1)**

1. Universaaltald (C)
2. Tõmblukutald (I)
3. Nõõpide etteõblemise tald
4. Nõõpaugutald (D)
5. Nõelte komplekt (5x)
6. L-kruvikeeraja
7. Nuga õmbluste lahtiharutamiseks/ hari
8. Pool (3x)
9. Õmbluse suunaja
10. Rullivarras
11. Rullihoidja

Lisatarvikud (2)*

12. Satiinpiste tald (A)
 13. Overloktald (E)
 14. Ääristuspiste tald (K)
 15. Salapiste tald (F)
 16. Ehisnõõri tald (M)
 17. Peitlukustald
 18. Teppimistald 1/4"
 19. Krookimistald
 20. Nõelumis-tikkimistald
 21. Ülemine transportõoritald
 22. Kaksiknõel
- Lisatarvikud ei kuulu komplekti.

* Need tarvikud on lisatarvikud, mis ei kuulu standardtarvikutena masina juurde. Lisatarvikud tuleb osta eraldi.

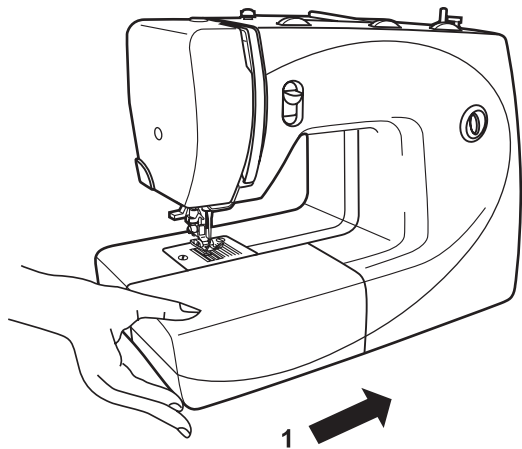
LV Piederumi**Pamatkomplekts (1)**

1. Universālā pēdiņa (C)
2. Pēdiņa rāvējslēdzēja iešūšanai (I)
3. Pēdiņa pogu piešūšanai
4. Pēdiņa pogcaurumu izgatavošanai (D)
5. Adatu komplekts (5 gab.)
6. Stūra skrūvgriezis
7. Ārdīšanas nazis/ Suka-otiņa
8. Spolītes (3 gab.)
9. Apmales virzītājs
10. Stienis spoles turētājam
11. Spoles turētājs

Speciālie piederumi (2)

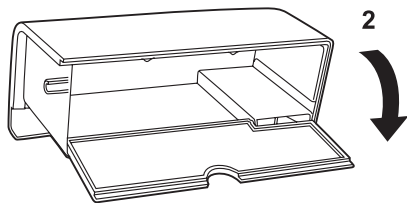
12. Pēdiņa izšūšanai (A)
13. Overloka pēdiņa (E)
14. Svirslēdzņa pēdiņa (K)
15. Slēptā dūriena pēdiņa (F)
16. Pēdiņa striķa iešūšanai (M)
17. Pēdiņa slēptā rāvējslēdzēja iestrādei vilē
18. Pēdiņa kvilta dūrienam 1/4"
19. Izšūšanas un lāpīšanas pēdiņa
20. Pēdiņa savilkšanai
21. Augšējā transportiera pēdiņa
22. Dubultā adata

* Speciālie piederumi neietilpst mašinas standarta komplektā, tos nepieciešams iegādāties papildus.



Для защелкивания приставной швейной платформы удерживайте ее горизонтально и вдавите в направлении стрелки. (1)

Внутреннюю полость приставной швейной платформы можно использовать для укладки принадлежностей.



Чтобы открыть крышку, откиньте ее вниз (2).

LT**Nuimamas siuvimo staliukas**

Laikykite nuimamā siuvimo staliukā horizontāliai ir stumkite rodyklēs kryptimi. (1)

Nuimamo siuvimo staliuko viduje gali būtī laikomi siuvimo reikmenys.

Norėdami atidaryti dangtelį, patraukite jį į save. (2)

ET**Õmbluslaud**

Hoia klõpsatusega fikseeritav õmbluslaud horisontaalselt ja lükka noolega näidatud suunas. (1)

Õmbluslaua sisemust võib kasutada tarvikukarbina.

Avamiseks kalluta katet enda poole. (2)

LV**Pieliekamā šūšanas platforma**

Lai ievietotu pieliekamo šūšanas platformu turiet to horizontāli un spiediet bultiņas virzienā. (1)

Iegšējo telpu pieliekamajai šūšanas platformai var izmantot piederumu novietošanai.

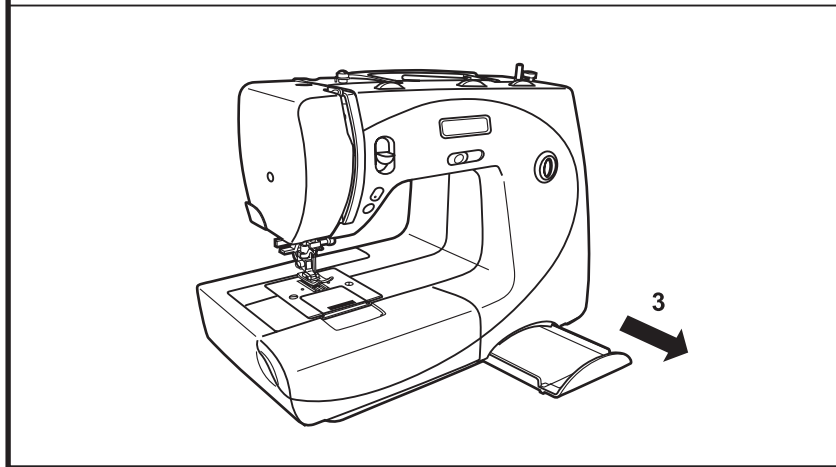
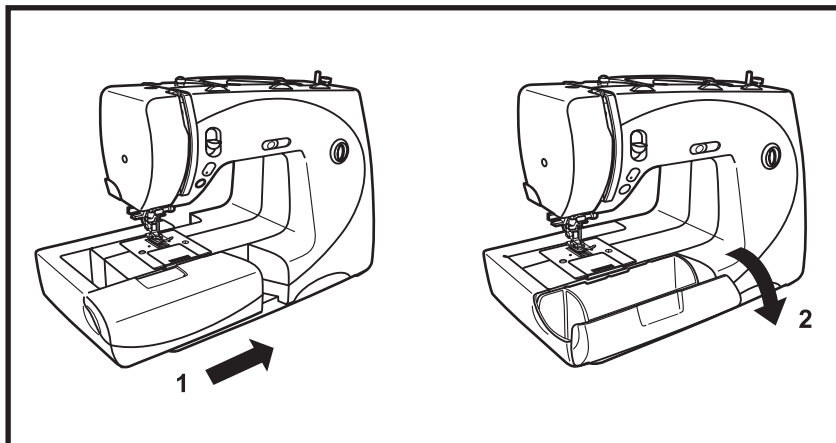
Lai atvērtu vāciņu, atvāziet to uz leju. (2)

E66

E82e

RU

Приставная швейная платформа



Для защелкивания приставной швейной платформы удерживайте ее горизонтально и вдавите в направлении стрелки. (1) Внутреннюю полость приставной швейной платформы можно использовать для укладки принадлежностей. Чтобы открыть крышку, откиньте ее вниз. (2)

RU

Выдвижной ящик с кратким руководством

Это устройство можно выдвигать и вдвигать обратно. (3)

В этом выдвижном ящичке вы найдете в кратком виде наиболее важную информацию для шитья. Использована следующая цветовая кодировка для разных типов стежков:

зеленый цвет (Practical Stitches) = рабочие стежки
 оранжевый цвет (Decorative Stitches) = декоративные стежки
 синий цвет (Stretch Stitches) = эластичные стежки
 красный цвет (Quilt Stitches) = стегальные стежки

LT**Nuimamas siuvimo staliukas**

Laikykite nuimamą siuvimo staliuką horizontaliai ir stumkite rodyklės kryptimi. (1)

Nuimamo siuvimo staliuko viduje gali būti laikomi siuvimo reikmenys.

Norėdami atidaryti dangtelį, patraukite jį į save. (2)

ET**Õmbluslaud**

Hoia klõpsatusega fikseeritav õmbluslaud horisontaalselt ja lükka noolega näidatud suunas. (1)

Õmbluslaua sisemust võib kasutada tarvikukarbina.

Avamiseks kalluta katet enda poole. (2)

LV**Pieliekamā šūšanas platforma**

Lai ievietotu pieliekamo šūšanas platformu turiet to horizontāli un spiediet bultiņas virzienā. (1)

legšējo telpu pieliekamajai šūšanas platformai var izmantot piederumu novietošanai.

Lai atvērtu vāciņu, atvāziet to uz leju. (2)

LT**Ištraukiamas siuvimo nurodymų stalčiukas**

Norėdami pamatyti siuvimo nurodymus, ištraukite stalčiuką. Norėdami uždaryti stalčiuką, pastumkite jį atgal. (3)

Ištraukiamame siuvimo nurodymų stalčiuke Jūs rasite svarbiausią siuvimo informaciją.

Spalvų kodavimas įvairių tipų dygsniams žymėti:

Žalia spalva (Practical Stitches) = darbiniai dygsniai

Oranžinė spalva (Decorative Stitches) = dekoratyvūs dygsniai

Mėlyna spalva (Stretch Stitches) = elastiniai dygsniai

Raudona spalva (Quilt Stitches) = dygsniavimo dygsniai

ET**Kiirsoovituste laegas**

Avamiseks tõmba laegast enda poole, sulgemiseks lükka endast eemale.

Kiirsoovitustes on näidatud soovitatavad reguleeringud pistete ja aplikatsioonide jaoks. (3)

Kiirsoovituste laekast leiate kohe tähtsamat informatsiooni õmbluspistete kohta.

Pisted on tähistatud järgmiste värvustega:

roheline (Practical Stitches) = tööpisted

oranz (Decorative Stitches) = dekoratiivpisted

sinine (Stretch Stitches) = pisted venivatele kangastele

punane (Quilt Stitches) = teppimispestid

LV**Izbīdāmā kastīte ar īsu instrukciju**

Šo ierīci var izbīdīt un iebīdīt atpakaļ (3)

Šajā izbīdāmajā kastītē jūs atradīsiet šūšanai svarīgāko informāciju saīsinātā variantā.

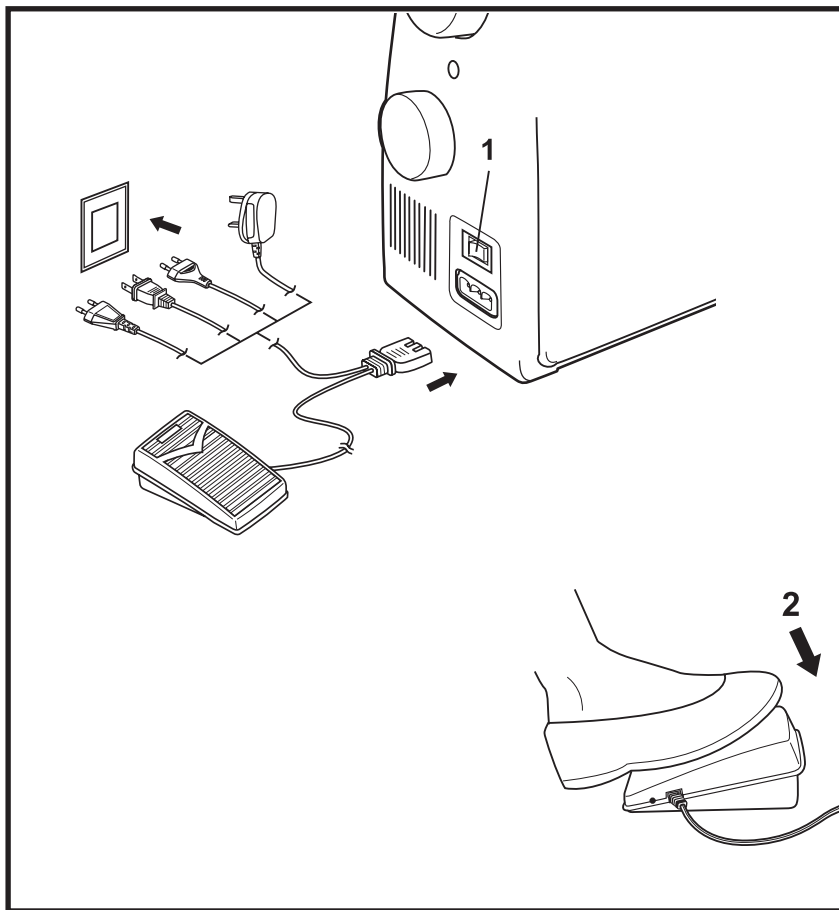
Izmantota sekojoša krāsu kodēšanas sistēma dažādu tipu vilēm:

Zaļā krāsa (Practical Stitches) = darba dūrieni

Oranžā krāsa (Decorative Stitches) = dekoratīvie dūrieni

Zilā krāsa (Stretch Stitches) = elastīgie dūrieni

Sarkanā krāsa (Quilt Stitches) = stepējamais dūriens



Порядок подключения машины к сети показан на рисунке.

Внимание:

Если на машине не работают, она должна быть отсоединена от сети.

Лампа подсветки

Лампа подсветки включается главным выключателем. (1)

Положение 0 = машина отключена от сети

Положение I = машина включена в сеть, лампочка горит

Пусковая педаль

Пусковой педалью регулируется скорость шитья (2)

Внимание:

Если при подключении машины к сети у вас возникнут какие-либо сомнения, обратитесь к опытному электрику. Если на машине не работают, она должна быть отсоединена от сети. Машина должна применяться с пусковой педалью 4C-315A (100В), 4C-316В (110-120В), 4C-326G (230В), 4C-326С (220/240В), изготовленным фирмой Panasonic Co., Ltd. (Taiwan).

Важно:

Оптимальная окружающая температура для нормальной работы швейной машины находится в пределах 20 + / - 10 °С.

Если машина хранилась в холодном помещении, то перед включением ее следует выдержать в течение примерно 1 часа в теплой комнате.

Mašinos pajungimas prie tinklo parodytas paveikslėlyje.

Dėmesio:

Baigę darbą, visada išjunkite mašiną iš tinklo.

Apšvietimas

Apšvietimo lemputė įjungiamo pagrindiniu jungikliu. (1)

Padėtis O = mašina išjungta

Padėtis I = mašina įjungta, lemputė dega

Valdymo pamina

Valdymo pamina pagalba reguliuojamas siuvimo greitis (2)

Dėmesio:

Kreipkitės į kvalifikuotą elektriką, jeigu Jums kyla abejonų dėl mašinos pajungimo į tinklą. Baigę darbą, visada išjunkite mašiną iš tinklo. Mašina turi būti eksploatuojama su valdymo pamina 4C-315A (100V), 4C-316B (110-120V) / 4C-326G (230V), 4C-326C (220/240V), pagaminta Panasonic Co., Ltd. (Taiwan).

Svarbu:

Optimali patalpos temperatūra normaliam siuvimo mašinos darbui yra 20 + / - 10° C.

Jeigu mašina buvo saugoma šaltoje patalpoje, prieš įjungiant, ją reikia išlaikyti apie vieną valandą šiltoje patalpoje.

Ühenda masin vooluvõrku nagu joonisel näidatud.

Tähelepanu:

Tõmba toitejuhe välja, kui masinat ei kasutata.

Valgustus õmblesisel

Vajuta toite ja valgustuse pealüliti sisse (1)

Positsioon 0 = masin ei ole ühendatud

Positsioon I = masin on ühendatud, õmblusvalgustus põleb.

Pedaal

Pedaaliga reguleeritakse õmblesise kiirust. (2)

Tähelepanu:

Kui õmblusmasina vooluvõrku ühendamisel tekib kahtlusi, konsulteeria elektriala spetsialistiga. Tõmba toitejuhe välja, kui masinat ei kasutata. Õmblusmasinat kasutada pedaaliga 4C-315A (100V), 4C-316B (110-120V), 4C-326G (230V), 4C-326C (220/240V), valmistatud Panasonic Co., Ltd. (Taiwan) poolt.

Tähtis:

Õmblusmasinale sobiv tööruumi temperatuur on 20°C +/- 10°C.

Kui õmblusmasin on seisnud külmas hoiukohas, siis tuleb seda vähemalt üks tund enne kasutamist toatemperatuuril hoida.

Secība kādā mašina pieslēdzama elektrotīklam parādīta zīmējumā.

Uzmanību:

Ja ar mašīnu netiek strādāts, tai jāatvieno elektrības padeve.

Apgaismojuma lampiņa

Apgaismojuma lampiņu ieslēdz ar galveno izslēdzēju. (1)

Stāvoklis O = mašina atslēgta no tīkla

Stāvoklis I = mašina pieslēgta tīklam, lampiņa deg

Pedālis

Ar pedāļa nospiešanu tiek regulēts šūšanas ātrums. (2)

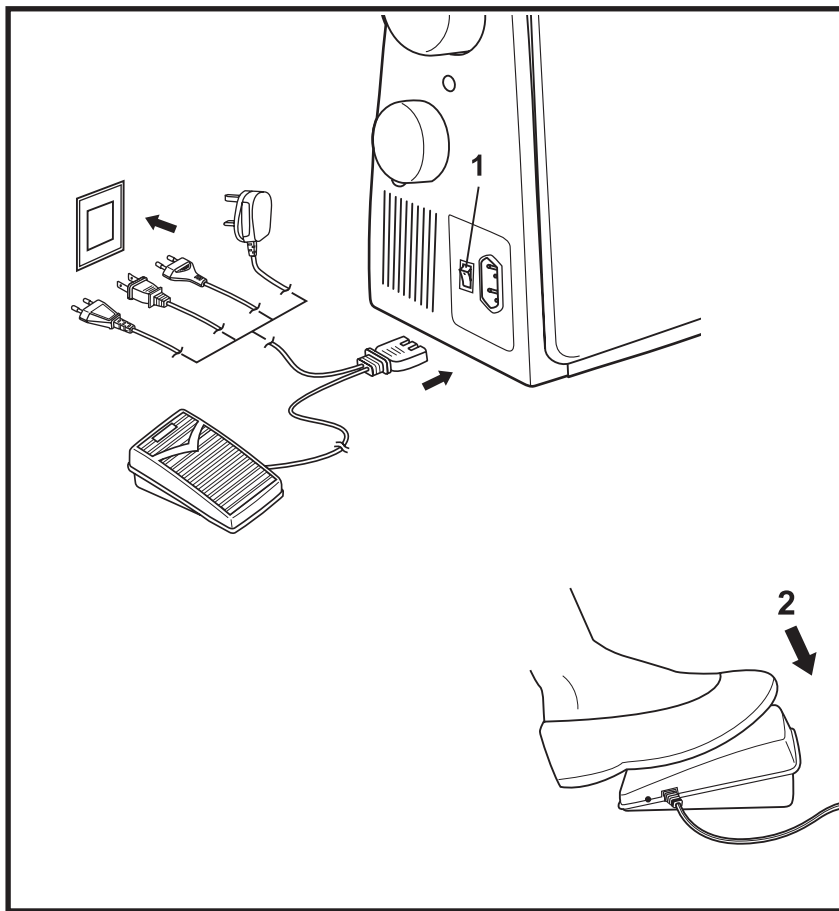
Uzmanību:

Ja Jums rodas jebkādas aizdomas pirms pievienojat mašīnu strāvas padevei, griežties pēc padoma pie kvalificēta elektrika. Ja ar mašīnu netiek strādāts, tā jāizslēdz no elektrotīkla. Mašīnai jāpielieto pedāļa palaidējs 4C-315A (100B), 4C-316B, (110-120B), 4C-326G (230B), 4C-326C (220/240B), kas izgatavoti firmā Panasonic Co., Ltd. (Taiwan).

Svarīgi:

Optimālā apkārtējās vides temperatūra, lai šujmašīna varētu normāli darboties ir 20 + / - 10°C.

Ja mašīna glabājusies aukstā telpā, tad pirms mašīnu ieslēgt paturēt to aptuveni 1 stundu siltā istabā.



Порядок подключения машины к сети показан на рисунке.

Внимание:

Если на машине не работают, она должна быть отсоединена от сети.

Лампа подсветки

Лампа подсветки включается главным выключателем. (1)

Положение O = машина отключена от сети

Положение I = машина включена в сеть, лампочка горит

Пусковая педаль

Пусковой педалью регулируется скорость шитья (2)

Внимание:

Если при подключении машины к сети у вас возникнут какие-либо сомнения, обратитесь к опытному электрику. Если на машине не работают, она должна быть отсоединена от сети. Машина должна применяться с пусковой педалью 4C-337A (100В), 4C-337В (110-120В), 4C-337G, (220-240В), изготовленным фирмой Panasonic Co., Ltd. (Taiwan).

Важно:

Оптимальная окружающая температура для нормальной работы швейной машины находится в пределах 20 + / - 10 °С.

Если машина хранилась в холодном помещении, то перед включением ее следует выдержать в течение примерно 1 часа в теплой комнате.

Mašinos pajungimas prie tinklo parodytas paveikslėlyje.

Dėmesio:

Baigę darbą, visada išjunkite mašiną iš tinklo.

Apšvietimas

Apšvietimo lemputė įjungiamo pagrindiniu jungikliu. (1)

Padėtis O = mašina išjungta

Padėtis I = mašina įjungta, lemputė dega

Valdymo pamina

Valdymo pamino pagalba reguliuojamas siuvimo greitis (2)

Dėmesio:

Kreipkitės į kvalifikuotą elektriką, jeigu Jums kyla abejonų dėl mašinos pajungimo į tinklą. Baigę darbą, visada išjunkite mašiną iš tinklo. Mašina turi būti eksploatuojama su valdymo pamina 4C-337A (100V), 4C-337B (110-120V) / 4C-337G (230V), pagaminta Panasonic Co.,Ltd. (Taiwan).

Svarbu:

Optimali patalpos temperatūra normaliam siuvimo mašinos darbui yra 20 + / - 10° C.

Jeigu mašina buvo saugoma šaltoje patalpoje, prieš įjungiant, ją reikia išlaikyti apie vieną valandą šiltoje patalpoje.

Ühenda masin vooluvõrku nagu siin näidatud.

Tähelepanu:

Tõmba toitejuhe välja, kui masinat ei kasutata.

Valgustus õmblemisel

Vajuta pealülilitale toitepinge ja valgustuse sisselülitamiseks. (1)

Positsioon 0 = masin ei ole ühendatud

Positsioon I = masin on ühendatud, õmblusvalgustus põleb.

Pedaal

Pedaaliga reguleeritakse õmblemise kiirust. (2)

Tähelepanu:

Kui õmblusmasina vooluvõrku ühendamisel tekib kahtlusi, konsulteeria elektriala spetsialistiga. Tõmba toitejuhe välja, kui masinat ei kasutata. Õmblusmasinat kasutata pedaaliga 4C-337A (100V), 4C-337B (110-120V)/ 4C-337G (220-240V), valmistatud Panasonic Co., Ltd. (Taiwan) poolt.

Tähtis:

Õmblusmasinale sobiv tööruumi temperatuur on 20°C +/- 10°C.

Kui õmblusmasin on seisnud külmas hoiukohas, siis tuleb seda vähemalt üks tund enne kasutamist toatemperatuuril hoida.

Secība kādā mašina pieslēdzama elektrotīklam parādīta zīmējumā.

Uzmanību:

Ja ar mašīnu netiek strādāts, tai jāatvieno elektrības padeve.

Apgaismojuma lampiņa

Apgaismojuma lampiņu ieslēdz ar galveno izslēdzēju. (1)

Stāvoklis O = mašina atslēgta no tīkla

Stāvoklis I = mašina pieslēgta tīklam, lampiņa deg

Pedālis

Ar palaidējpedāli regulējas šūšanas ātrums (2)

Uzmanību:

Ja Jums rodas jebkādas aizdomas pirms pievienojat mašīnu strāvas padevei, griežties pēc padoma pie kvalificēta elektrīka. Ja ar mašīnu netiek strādāts, tā jāizslēdz no elektrotīkla. Mašīnai nepieciešams pielietot palaidējpedāli 4C-337A (100B), 4C-337B (110-120B), 4C-337G, (220-240B), kas izgatavoti firmā Panasonic Co., Ltd. (Taiwan).

Svarīgi:

Optimālā apkārtējās vides temperatūra, lai šujmašina varētu normāli darboties ir 20 + / - 10°C.

Ja mašina glabājusies aukstā telpā, tad pirms mašīnu ieslēgt paturēt to aptuveni 1 stundu siltā istabā.

E55

E56

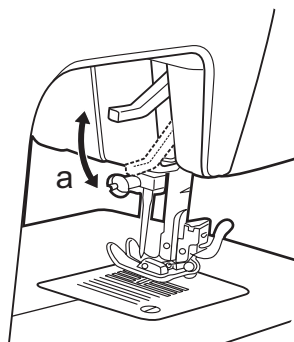
E66

E82e

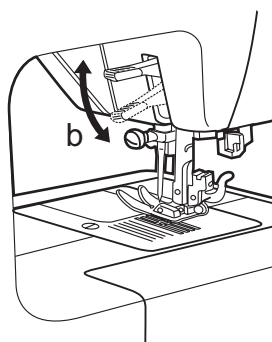
RU

Двухступенчатый рычаг
подъема лапки

E55 | E56



E66 | E82e



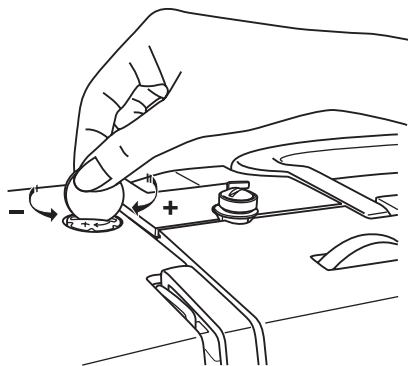
RU

Регулировка прижима лапки

Усилие давления прижимной лапки установлено на нормальное значение и при нормальной работе не требует особой регулировки.

При необходимости усилие прижима лапки может быть изменено.

При работе с очень тонкими материалами усилие прижима ослабляется поворотом установочного винта против часовой стрелки, а для толстых материалов усилие прижима лапки можно увеличить поворотом этого винта по часовой стрелке.



LT**Dviejų padėčių prispaudimo pėdelės svirtis**

Daugiasluoksnių arba storų medžiagų siuvimo metu galima pakelti prispaudimo pėdelės svirtį į aukščiausią padėtį, kad būtų patogiau sudėti medžiagą po pėdele.

ET**Kahesammuline presstalla tõstja**

Mitmekordse paksu materjali õblemisel võib presstalla tõsta sammu võrra üles õmmeldava materjali paremaks paigutamiseks.

LV**Dīvpakāpju pēdiņas pacelšanas svira**

Lai šūtu audumu kas salocīts vairākās kārtās, vai biezus audumus var pacelt piespiedpēdiņu uz otrās pakāpes, lai būtu vieglāk palikt izstrādājumu zem pēdiņas.

LT**Pėdelės spaudimo reguliatorius**

Prispaudimo pėdelės spaudimas nustatytas normaliam darbui ir nereikalauja reguliavimo.

Reikalui esant, prispaudimo pėdelės spaudimą galima keisti.

Dirbant su labai plonomis medžiagomis, pėdelės spaudimą reikia sumažinti, pasukus varžtą prieš laikrodžio rodyklę, dirbant su storomis medžiagomis, pėdelės spaudimą reikia padidinti, pasukus varžtą pagal laikrodžio rodyklę.

ET**Presstalla surve reguleerimine**

Presstalla surve on eelnevalt reguleeritud ega nõua lisareguleeringuid tavaõblemisel

Vajaduse korral on presstalla survet siiski võimalik reguleerida

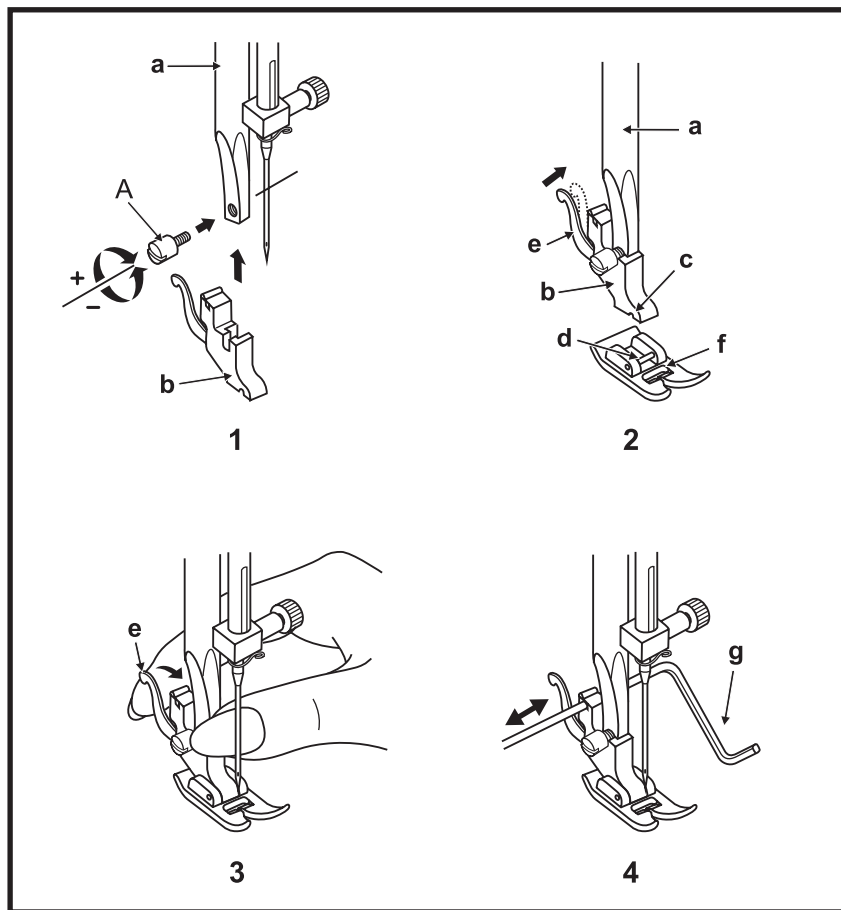
Vāga õhukese riide õblemisel tuleks survet vähendada, pöörates kruvi kellaosuti liikumisele vastassuunas ning raske materjali õblemisel suurendada, pöörates kruvi kellaosuti liikumise suunas.

LV**Pēdiņas piespiešanas stipruma regulēšana**

Piespiešanas stiprums pēdiņai ir uzstādīts uz normālas atzīmes un strādājot ar vidējiem materiāliem nav nepieciešama speciāla regulācija.

Ja nepieciešams pēdiņas piespiešanas stiprumu var izmainīt

Strādājot ar ļoti smalkiem materiāliem pēdiņas piespiešanas stiprumu samazina pagriežot uzstādīšanas sviru pretēji pulksteņa rādītāja virzienam, bet darbam ar bieziem materiāliem pēdiņas piespiešanas stiprumu var palielināt pagriežot šo sviru pulksteņa rādītāja virzienā.

**Внимание:**

При всех описываемых ниже операциях главный выключатель должен быть переведен в положение "0".

Переведите иглу в самое верхнее положение и поднимите рычаг подъема лапки. Насадите лапкодержатель (b) на стержень лапкодержателя (a). (1) Затяните винт (A).

Установка лапки:

Опустите лапкодержатель (b), чтобы желобок (c) находился непосредственно над штифтом (d). (2)

Опустите лапкодержатель (b), лапка (f) автоматически защелкнется.

Снятие лапки:

Поднимите лапку.

Освободите лапку от зацепления путем подъема рычажка (e) на задней стороне лапкодержателя. (3)

Установка кромкоправителя:

Вдвиньте кромкоправитель (g) в прорезь, как показано на рисунке. Отрегулируйте ширину кромки на требуемую вам величину. (4)

Dėmesio:

Norėdami atlikti bet kokią iš žemiau aprašytų operacijų, išjunkite mašiną iš tinklo (jungiklio padėtis O).

Pakelkite adatą į aukščiausią padėtį ir pakelkite prispaudimo pėdelės svirtelę. Pritvirtinkite pėdelės laikiklį (b) prie pėdelės laikiklio strypo (a). (1) Užsukite varžtą (A).

Pėdelės tvirtinimas:

Nuleiskite pėdelės laikiklį (b), kad išpjova (c) būtų tiesiai virš smaigės (d). (2)
Nuleiskite prispaudimo pėdelės laikiklį (b), pėdelė (f) automatiškai užsisklės.

Pėdelės nuėmimas:

Pakelkite pėdelę.
Paspauskite pėdelės fiksatoriaus svirtelę (e), esančią užpakalinėje pėdelės laikiklio pusėje. (3)

Medžiagos krašto nukreipėjo tvirtinimas:

Įstatykite medžiagos krašto nukreipėją (g) į prapjavą, kaip parodyta paveikslėlyje. Reguluokite atstumą pagal savo pageidavimą. (4)

Tähelepanu:

Enne ühegi alljärgneva tegevuse alustamist keera pealüliti asendisse "O".

Vii nõel kõige ülemisse asendisse ja tõsta presstalla tõstmise hoob üles. Kinnita presstalla hoidja (b) presstalla varda (a) külge. (1) Keera fikseerimiskruvi kinni.

Presstalla kinnitamine:

Lase presstalla hoidja (b) niipalju alla, et soon(c) oleks otse varda (d) kohal. (2)
Lase presstalla hoidja (b) alla ja presstald (f) fikseerub automaatselt vajalikus positsioonis.

Presstalla eemaldamine:

Tõsta presstald üles.
Vabasta presstald, lükates ülespoole presstalla hoidja taga olevat hooba (e). (3)

Õmbluse suunaja paigaldamine:

Paigalda õmbluse suunaja (g) pilusse, nagu joonisel näidatud. Korrigeeri vahekaugus vastavalt sellele, kas on tegemist ääristamisega, voltidega vms. (4)

Uzmanību:

Galvenajam izslēdzējam jābūt pārvestam stāvoklī „O” visos zemāk aprakstītajos gadījumos.

Paceliet adatu galēji augšējā stāvoklī un paceliet pēdiņas pacelšanas sviru. Novietojiet pēdiņas turētāju (b) uz pēdiņas turētāja stieņa (a). (1) Pievelciet skrūvi (A).

Pēdiņas uzstādīšana:

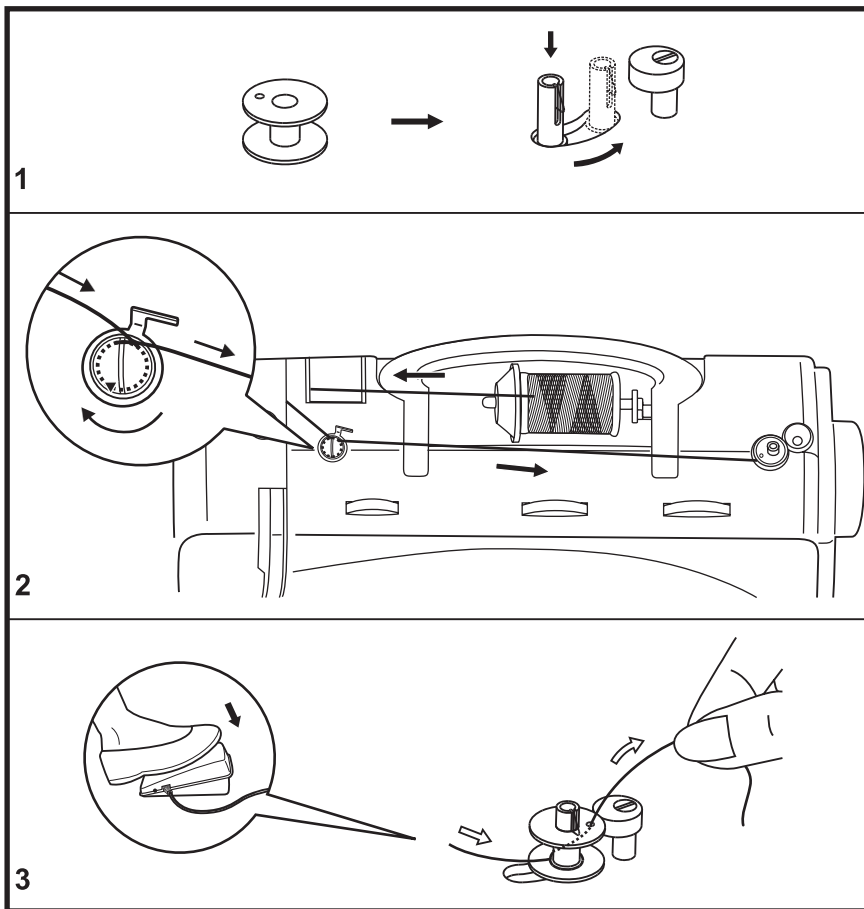
Nolaidiet pēdiņas turētāju (b), lai gropa (c) atrastos tieši virs tapiņas (d). (2)
Nolaidiet pēdiņas turētāju (b), pēdiņa (f) automātiski aizvērsies.

Pēdiņas noņemšana:

Paceliet pēdiņu.
Atbrīvojiet pēdiņu no pacēlājsviras aizvērtā celiņa. (3)

Malu virzītāja uzstādīšana:

Iestumiet malu virzītāju (g) iegriezumā, kā parādīts zīmējumā. Noregulējiet Jums vēlamo apmales platumu. (4)



1. Насадите пустую шпульку на шпindelь моталки.
2. Оттяните нитку влево и проведите ее через нитенатяжитель. Протяните нитку вправо до шпульки.
3. Несколько раз обмотайте нитку по часовой стрелке вокруг пустой шпульки или проденьте нитку через одно из отверстий шпульки и придержите ее. Отожмите шпульку вправо в положение намотки. Слегка нажмите педальный пускатель. Моталка остановится, как только шпулька будет заполнена. Отожмите влево шпульку в положение шитья и снимите ее.

Примечание:

Если ось моталки находится в положении намотки, то машина и маховое колесо не могут быть задействованы. Для шитья отожмите ось моталки влево (в положение шитья).

LT Ritelės vyniojimas

1. Užmaukite ritelę ant vyniotuvo ašies.
2. Patraukite siūlą į kairę ir užkabinkite jį už siūlo įtempimo veržlės. Patraukite siūlą į kairę prie ritelės.
3. Apvyniokite siūlą keletą kartų aplink ritelę arba įverkite siūlo galą į ritelės angą ir prilaikykite jį. Paslinkite ritelę į dešinę, į ritelės vyniojimo padėtį. Lengvai paspauskite valdymo paminą. Kai ritelė prisivynios, suklio pavara automatiškai išsijungs. Paslinkite ritelę į kairę, į siuvimo padėtį ir nuimkite ją.

Pastaba:

Jeigu vyniotuvo ašis yra vyniojimo padėtyje, mašina ir smagratis neveiks. Norėdami pradėti siūti, paslinkite vyniotuvo ašį į kairę (į siuvimo padėtį).

ET Poolimine

1. Aseta tūhi pool poolimisteljele.
2. Vii niit vasakule ning juhi läbi pooli niidipingutaja. Juhi niit paremale, kuni jõuad poolini.
3. Keri niit mõned korrad käsitsi tühja pooli ümber kellaosuti liikumise suunas või juhi niit läbi pooli siseküljel oleva ava välja ja hoia sellest kinni. Suru pool paremale poolimisasendisse. Vajuta õrnalt pedaali. Kui pool on täis, lõpetab see kerimise. Suru pool vasakule "õblemisasendisse" ning eemalda see.

Pane tähele:

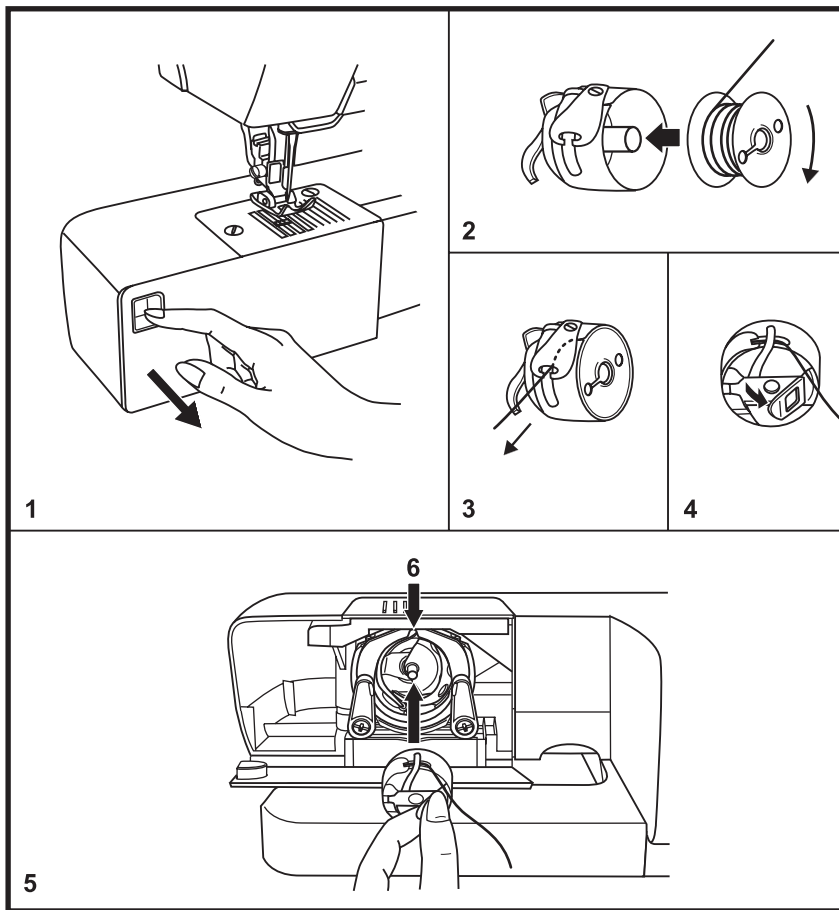
Kui poolimistelg on "poolimise" asendis, ei saa kasutada õmblusmasinat ja hooratast. Õblemise alustamiseks suru poolimistelg vasakule (õblemisasend).

LV Diega uztīšana uz spoles

1. Novietojiet tukšu spolīti uz tinēja vārpstas.
2. Pavelciet diegu pa kreisi un izvadiet caur diega virzītāju. Pavelciet diegu pa labi līdz spolītei.
3. Vairākas reizes aptiniet diegu ap tukšo spolīti pulksteņa rādītāja virzienā vai izveriet diegu caur vienu no spolītes atverēm un pieturiet diegu. Atspiediet spolīti pa labi uztīšanas stāvoklī. Viegli nospiediet pedāli. Tītavas apstāsies, tiklīdz spolīte būs pilna. Pastumiet spolīti pa kreisi šūšanas stāvoklī un noņemiet to.

Piezīme:

Ja tinēja ass atrodas uztīšanas stāvoklī, tad mašīnas sparka rats nevar tikt iesaistīts. Lai šūtu pavisam tīrtu asi pa kreisi (šūšanas stāvoklī).

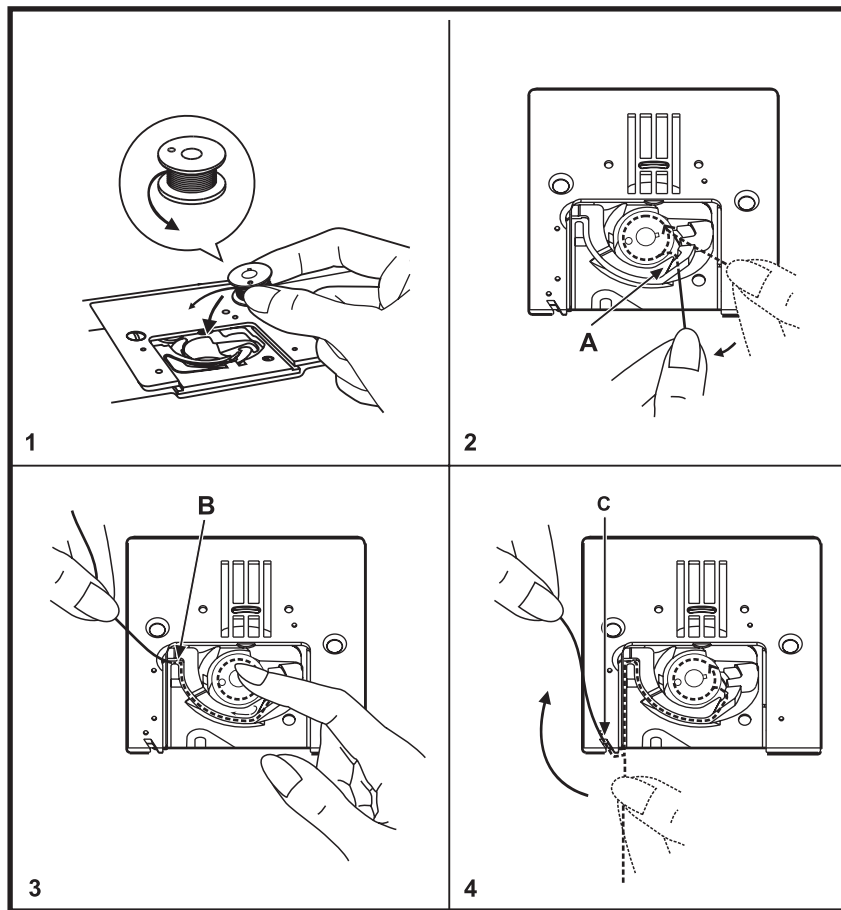


При установке и извлечении шпульного колпачка игла должна находиться в самом верхнем положении.

- Откройте откидную крышку отделения челночного механизма (1).
- Для извлечения шпульного колпачка ухватите его за откинутую защелку и вытяните из челнока.
- Удерживайте шпульный колпачок рукой. Вставьте шпульку таким образом, чтобы нитка сматывалась по часовой стрелке (стрелка) (2).
- Затяните нитку в прорезь и под пружинку (3).
- Удерживайте шпульный колпачок за защелку (4).
- Вставьте в челночный механизм (5). Проследите за тем, чтобы палец шпульного колпачка зашел в прорезь кольцевого паза корпуса хода челнока. (6)

Внимание:

Перед установкой или извлечением шпульного колпачка переведите главный выключатель в положение "0".

**Внимание!**

- Перед заправкой или извлечением нитки сетевой выключатель нужно перевести в положение "0".
- При заправке машины нитками нитепритягиватель должен находиться в самом верхнем положении.
- Неправильная заправка нитки может привести к повреждению машины.

Чтобы открыть крышку капсулы челнока, ее необходимо сдвинуть вперед (на себя).

1. Вставьте шпульку в капсулу челнока таким образом, чтобы нитка сматывалась против часовой стрелки.
2. Затяните нитку вдоль маркировочной стрелки в нитенаправляющую прорезь под направляющий палец (A) до нитеотклонителя (B).
3. Чтобы гарантировать, что нитка затянется в тормозную пружинку капсулы челнока, мы рекомендуем затягивать нитку левой рукой и одновременно во время затягивания нитки удерживать шпульку, слегка нажимая пальцем правой рукой. Для проверки потяните за нитку, должно ощущаться небольшое сопротивление.
4. Вложите нитку по маркировочной стрелке от точки (B) к точке (C) в направлятель игольной пластины. Чтобы отрезать излишек нитки, затяните нитку влево от себя в нитеобрезатель у точки (C).

Чтобы закрыть крышку капсулы челнока, ее необходимо сдвинуть назад (от себя).

Dėmesio:

- Norėdami įdėti arba ištraukti ritelės laikiklį, išjunkite mašiną iš tinklo (jungiklio padėtis O).
- Siūlo įvėrimo metu siūltempis turi būti aukščiausioje padėtyje.
- Neteisingas siūlo įvėrimas gali sukelti mašinos gedimą.

Norėdami atidaryti ritelės dangčio plokštelę, patraukite ją į save.

1. Įdėkite ritelę, įsitikinkite, kad ritelė sukasi priešinga laikrodžio rodyklei kryptimi.
2. Prakiškite siūlą markiravimo rodyklės kryptimi pro prapjovą (A) iki prapjovos (B).
3. Mes rekomenduojame traukti siūlą kairia ranka ir tuo pačiu metu lengvai prispausti ritelę dešinės rankos pirštu, tokiu būdu siūlas garantuotai bus prispaustas po šaudyklės spyruokle. Patraukite siūlą, turi būti jaučiamas pasipriešinimas.
4. Patraukite siūlą markiravimo rodyklės kryptimi nuo taško (B) prie taško (C) į adatos plokštelės kreipiančiąją. Norėdami nukirpti siūlą, patraukite jį į kairę į siūlo kirpiklį prie taško (C).

Norėdami uždaryti ritelės dangčio plokštelę, pastumkite ją atgal (nuo savęs).

Hoiatus:

- Enne niidistamist või niidi mahavõtmist pöörake lüliti asendisse "O".
- Niidistamise ajal peab niidi ülestõstja olema kõige ülemises asendis.
- Valesti niidistamine kahjustab masinat.

Poolikatte avamiseks tõmmake seda enda poole.

1. Asetage pool poolipesasse nii, et niit oleks keritud vastupäeva.
2. Tõmmake niit noolega näidatud suunas niidisoonde juhtija (A) alla kuni suunajani (B).
3. Kontrollige, kas niit on tõmmatud poolipesa pingutusvedru alla. Selleks vajutage kergelt poolile - niidi tõmbamisel peab olema tunda kerget takistust.
4. Tõmmake niit nooltega näidatud suunas nõelaplaadi niidisuunajasse (B)-st kuni (C)-ni. Lõigake niidipikkus parajaks niiti punktis (C) üle lõiketera tahapoole tõmmates.

Poolikatte sulgemiseks lükake seda tahapoole.

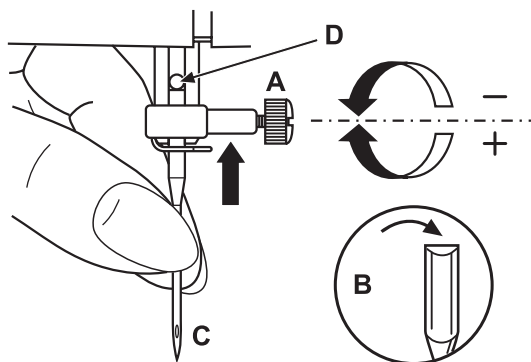
Uzmanību:

- Pirms diega ievēšanas vai izņemšanas tīkla izslēdzēju nepieciešams novietot stāvoklī „O”.
- leverot diegu mašīnā diega virzītājam jāatrodas galēji augšējā stāvoklī.
- Nepareizi ievērts diegs var nopietni bojāt mašīnu.

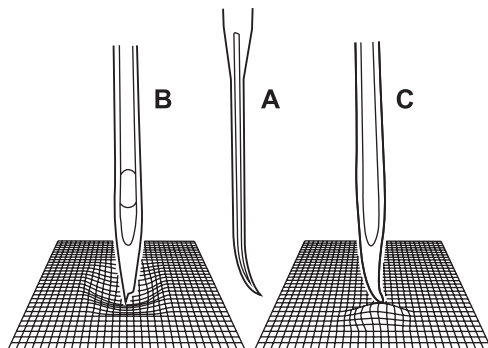
Lai atvērtu vāciņu spolītes kapsulai, to nepieciešams pabīdīt uz priekšu (virzienā uz sevi).

1. Ievietojiet spolīti spoles turētājā tā, lai diegs tītos pulksteņa rādītāja virzienā.
2. Veriet diegu pa marķēto līniju uz diega virzītāja gropi, virzienā zem virzītāja pirksta (A) līdz diega novirzītājam (B).
3. Lai garantētu, ka diegs aizķersies aiz spolītes kapsulas atsperes, mēs iesakām ievērt diegu ar kreiso roku un vienlaicīgi ievēšanas brīdī pieturēt spolīti, viegli ar labās rokas pirkstiem to piespiežot. Lai pārbaudītu pavelciet aiz diega, jājūt neliela pretestība.
4. Virziet diegu pa marķēto līniju no punkta (B) uz punktu (C) uz virzītāju adatas plāksnē. Lai nogrieztu lieko diegu, ieveriet diegu pa kreisi no sevis diega nogriezējā pie punkta (C).

Lai aizvērtu vāciņu spoles kapsulai, to nepieciešams pavirzīt uz aizmuguri (virzienā no sevis).



1



2

Внимание:

Перед установкой или извлечением иглы переведите главный выключатель в положение "0".

Регулярно заменяйте иглу, прежде всего при появлении признаков износа и затруднений при шитье.

Игла устанавливается в показанном на рисунке порядке.

- A. Ослабьте винт крепления иглы и после установки новой иглы снова затяните его. (1)
- B. Лыска на колбе иглы должна быть направлена назад.
- C/D. Вдвиньте иглу вверх, до упора.

Иглы должны находиться в безупречном состоянии. (2)

Затруднения при шитье имеют место при:

- A. Искривленных иглах
- B. Затупленных иглах
- C. Иглах с поврежденным острием

Dėmesio:

Norėdami ģidėti arba ištraukti adatą, išjunkite mašiną iš tinklo (jungiklio padėtis O).

Reguliariai tikrinkite adatos būklę ir keiskite sulankstytas ar atbukusias adatas.

Adatos ģidėjimo procesas parodytas paveikslėlyje.

- A. Atlaisvinkite adatos laikiklio varžtą, ģidėjus adatą, vēl užsukite varžtą. (1)
- B. Plokščia adatos pusė turi būti nukreipta atgal.
- C/D. Įstumkite adata ģ viršų iki galo.

Adatų būklė turi būti ideali (2)

Siuvimo problemos gali sukelti:

- A. Sulenktos adatos
- B. Atbukusios adatos
- C. Adatos su pažeistu smaigaliu

Tāhelepanu:

Lūlita ōmblusmasin vālja (asend "O") enne nőela paigaldamist vői eemaldamist.

Vaheta nőela regulaarselt ja siis, kui see ilmutab kulumise mārke ning tekitab ōmblemisel probleeme.

Vaheta nőel nii, nagu joonisel nāidatud:

- A. Vabasta nőelajuhtija kinnituskruvi ja pārast uue nőela paigaldamist keera kruvi uuesti kinni. (1)
- B. Nőela lame kūlg peab olema pōōratud tahapoole.
- C/D. Lūkka nőel nii kōrgele ūles kui vōīmalik.

Nőelad peavad olema veatud. (2)

Probleeme vōīvad tekitada:

- A. Kōverad nőelad
- B. Nūrid nőelad
- C. Vigastatud nőelateravikud

Uzmanību:

Pirms adatas uzstādīšanas vai izņemšanas galvenajam izslēdzējam jābūt.

Regulāri nomainiet adatu, ja parādās nolietošanas pazīmes un šūšana kļūst sarežģītāka.

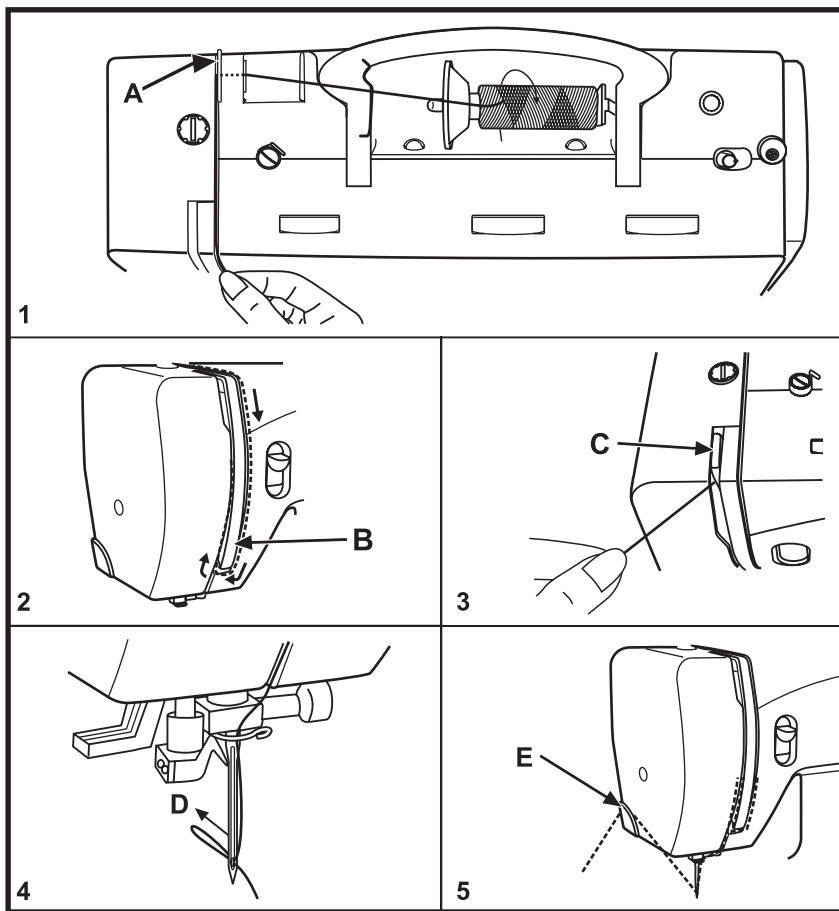
Adata jāuzstāda secībā kādā parādīts zīmējumā.

- A. Atskrūvējiet adatas turētāja skrūvi, pēc adatas nomainīšanas adatas turētāja skrūvi atkal savelciet. (1)
- B. Nošķēlumam uz adatas kāta jāatrodas virzienā uz aizmuguri
- C/D. Virziet adatu uz augšu, līdz tā atduras.

Adatām jābūt nevainojamā stāvoklī. (2)

Sarežģījumi šujot var rasties ja:

- A. Adatas ir saliektas
- B. Adatas ir neasas
- C. Adatas asums bojāts

**Внимание:**

- Перед заправкой или извлечением нитки сетевой выключатель нужно перевести в положение "0".
- Чтобы отпустить натяжение верхней нитки, нужно поднять рычаг прижима ткани.
- При заправке машины нитками нитепритягиватель должен находиться в самом верхнем положении.

1. Насадите на стержень подходящую нитесматывающую шайбу и катушку с ниткой (нитка сматывается по часовой стрелке). Удерживая нитку, заведите ее в нитеотклонитель (А) и затяните вперед в прорезь регулятора натяжения верхней нитки.
2. Протяните нитку вниз справа от крышки вокруг точки (В).
3. Протяните нитку слева от крышки вверх и затяните в нитепритягиватель (С).
4. Затяните нитку вниз в глазок нитенаправителя (D). Вденьте нитку с передней стороны в ушко иглы. (O нитевдевателе см. с. 44)
5. Оставьте около 10 см нитки. продетой через ушко иглы, или отрежьте излишек нитки нитеобрезателем (Е).

Dėmesio:

- Prieš siūlų įvėrimą išjunkite mašiną iš tinklo (jungiklio padėtis O).
- Pakelkite prispaudimo pėdelę, kad atsilaisvintų viršutinis siūlas.
- Siūlo įvėrimo metu siūltempis turi būti aukščiausioje padėtyje.

1. Įstatykite ritę ir ritės laikiklį ant ritės strypo (siūlas turi vyniotis pagal laikrodžio rodyklę). Prilaikydami siūlą, praleiskite jį į viršutinį siūlo nukreipėją (A) ir tempkite į priekį į viršutinio siūlo reguliatorius prapjavą.
2. Patraukite siūlą į apačią, į dešinę nuo dangtelio aplink tašką (B).
3. Patraukite siūlą į viršų ir praleiskite jį pro siūlo pritraukėjo svirtį iš dešinės į kairę (C).
4. Išveskite siūlą į apačią ir praveskite jį pro apatinį siūlo nukreipėją (D). Įverkite siūlą į adatos ašelę iš priekio į galą. (Žr. informaciją apie siūlo įvėrėją psl. 45.)
5. Ištraukite apie 10 cm siūlo už adatos arba nupjaukite siūlą kirpikliu (E).

Hoiatus:

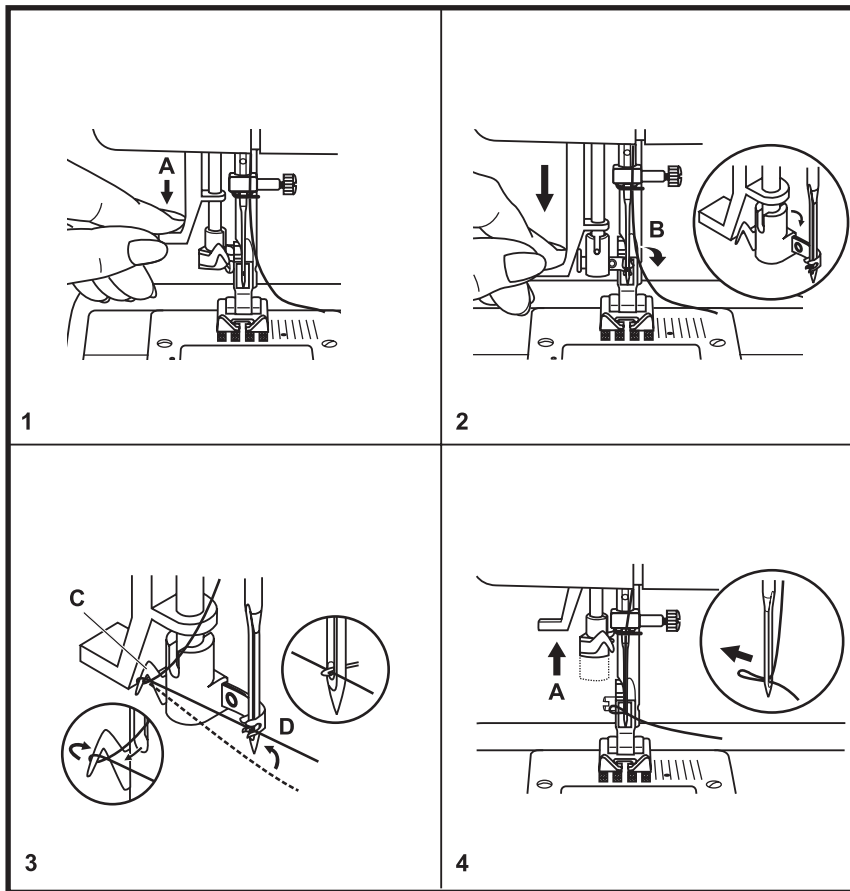
- Enne niidistamist või niidi mahavõtmist pöörake lüliti asendisse "O".
- Ülaniidi pingest vabastamiseks tõstke presskang üles.
- Niidistamise ajal peab niidi ülestõstja olema kõige ülemises asendis.

1. Asetage niidirull koos sobiva rullikettaga vardale (rull pöörleb päripäeva). Tõmmake niit läbi tagumise suunaja (A) ja seejärel ette niidipingutaja soonde.
2. Tõmmake niit alla mööda katte paremat külge kuni punktini (B).
3. Tõmmake niit üles mööda katte vasakut külge ja pistke läbi niidi ülestõstja (C).
4. Tõmmake niit alla läbi niidihoiduri (D). Pistke niit läbi nõelasilma suunaga eest taha. (automaatne niidistamisseade lk 45)
5. Tõmmake niiti läbi nõela umbes 10 cm taha või lõigake üleliigne niit ära lõikuriga (E).

Uzmanību:

- Pirms diega ievēšanas galvenajam slēdzim jāatrodas stāvoklī „O”.
- Lai samazinātu augšējā diega spriegojumu, nepieciešams pacelt auduma piespiedējsviru.
- Ieverot diegu mašīnā diega pievilcējam nepieciešams atrasties galēji augšējā stāvoklī.

1. Uzlieciet uz stieņa piemērota izmēra diega tinējripu un spolīti ar diegu (diegs tinas pulksteņa rādītāja virzienā). Pieturot diegu, ieveriet to diega novirzītājā (A) un ieveriet pirms augšējā diega spriegojuma regulatora iegriezuma.
2. Pavelciet diegu uz leju virzienā pa labi no vāciņa ap punktu (B).
3. Izvelciet diegu virzienā pa kreisi no vāciņa uz augšu un ievelciet diega pievilcējā (C).
4. Ievelciet diegu uz leju tieši diega novirzītāja actiņā. (D) ieveriet diegu adatas austiņā no priekšpusēs. (par diega ievērēju, skat. 45. lpp)
5. Atstājiet aptuveni 10 cm diegu, lai izvērtu caur adatas actiņas, vai nogrieziet lieko. (E)



- Переведите иглу в самое верхнее положение.
- Отожмите вниз до отказа рычаг (A)
- Нитовдеватель автоматически перейдет в рабочее положение (B)
- Вложите нитку в крючок (C)
- Подведите нитку перед иглой таким образом, чтобы она вошла снизу вверх в крючок (D).
- Отпустите рычаг (A)
- Протяните нитку через игольное ушко.

Внимание:

Главный выключатель установите в положение "0"!

LT**Automatinis prietaisas
siūlui įverti**

- Sukdami skriemulį, pakelkite adatą į aukščiausią padėtį.
- Patraukite svirtelę (A) iki galo žemyn.
- Prietaisas automatiškai persijungs į darbinę padėtį (B).
- Įveskite siūlą į kabliuką (C).
- Įveskite siūlą iš apačios į viršų, į kabliuką (D).
- Gražinkite svirtelę (A) į pirminę padėtį.
- Patraukite siūlą pro adatas ašelę.

Dėmesio:

Išjunkite mašiną iš tinklo (jungiklio padėtis O).

ET**Automaatne
niidistamisseade**

- Tõsta nõel kõige ülemisse asendisse
- Vajuta hoob (A) otse alla
- Niidistamisseade pöördub automaatselt niidistamisasendisse (B)
- Pane niit konksu (C) taha
- Tõmba niit nõela ette nii, et see haakuks altpoolt konksuga (D)
- Vabasta hoob (A)
- Tõmba niit nõelasilmast läbi.

Tähelepanu:

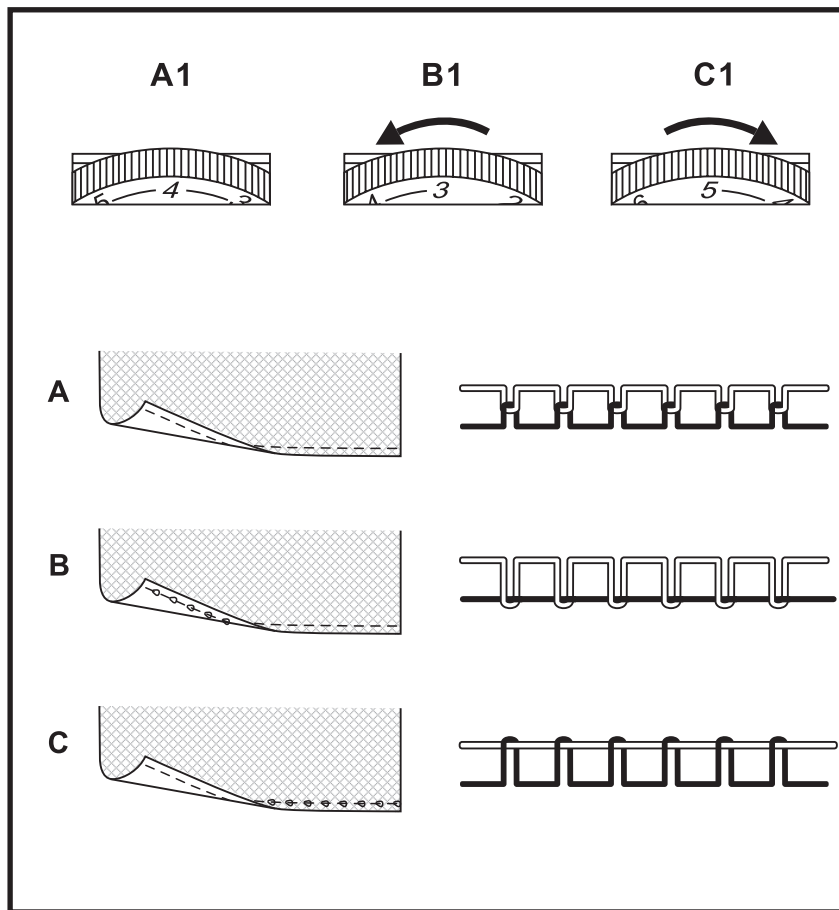
Pööra lüliti asendisse "O"!

LV**Automātiskais diega
vadītājs**

- Paceliet adatu galēji augšējā stāvoklī.
- Nospiediet sviru līdz galam uz leju (A)
- Diega ievērejs automātiski pāriet darba stāvoklī (B)
- Ievietojiet diegu āķītī (C)
- Vadiet diegu adatā tā, lai tā tiktu ievērtā no apakšas uz augšu āķītī (D).
- Atlaidiet sviru (A)
- Izvelciet diegu caur adatas austiņu.

Uzmanību:

Galveno izslēdzēju novietojiet stāvoklī „O”!



Настройка по умолчанию регулятора натяжения нитки: "4". Чтобы усилить натяжение нитки, поверните ручку регулятора на ближайшее большее число. Чтобы ослабить натяжение нитки, поверните ручку регулятора на ближайшее меньшее число.

- A Нормальное натяжение верхней нитки (A1)
- B Слишком слабое натяжение верхней нитки. Усилите натяжение (C1)
- C Слишком сильное натяжение верхней нитки. Ослабьте натяжение (B1)

Примечание:

На заводе натяжение нитки отрегулировано на оптимальную величину. Для этого в качестве шпульной и игольной ниток использовались стандартные нитки (polyester). При использовании других или разных ниток оптимальным может быть другое натяжение. Поэтому может потребоваться приспособлять натяжение нитки к материалу и желаемому образцу.

Качество шва определяется следующим образом:

Обязательное условие:

Швейная машина должна находиться в безупречном состоянии.

Настройки:

Ширина строчки 5 мм E55/E56

Ширина строчки 7 мм E66/E82e

Длина стежка 0,4 мм (густой петельный стежок)

Натяжение верхней нитки "4"

Применяемые материалы:

хлопчатобумажная ткань, 2 слоя

применяются шпульная и игольная синтетические

качественные нитки, размер (100/2)

качественная игла системы 130/705 H 80.

Вязка стежков игольной нитки на изнанке материала должна быть равномерной с отклонениями 2 мм +/- 1 мм.

Pagal nulylėjamą siūlo įtempimo reguliatorius nustatomas ties „4“. Norėdami padidinti siūlo įtempimą, pasukite reguliatoriaus rankenėlę didesnio skaičiaus kryptimi. Norėdami sumažinti siūlo įtempimą, pasukite reguliatoriaus rankenėlę mažesnio skaičiaus kryptimi.

- A. Normalus viršutinio siūlo įtempimas (A1)
- B. Per laisvas viršutinio siūlo įtempimas. Padidinkite įtempimą (C1).
- C. Per didelis viršutinio siūlo įtempimas. Sumažinkite įtempimą (B1).

Pastaba:

Gamykloje siūlo įtempimas optimaliai sureguliuojamas, naudojant standartinius siūlus (polyester). Naudojant kitus arba skirtingus apatinį ir viršutinį siūlus, optimalus įtempimas gali būti kitoks. Todėl gali prireikti sureguliuoti įtempimą pagal tam tikrą medžiagą arba dygsnio tipą.

Siūlės kokybė nustatoma tokiu būdu:

Būtina sąlyga:

Siuvimo mašinos būklė turi būti ideali.

Nustatymai:

Siūlės plotis 5 mm E55/E56

Siūlės plotis 7 mm E66/E82e

Dygsnio ilgis 0,4 mm (tankus kilpinis dygsnis)

Viršutinio siūlo įtempimas „4“

Naudojamos medžiagos:

Medvilninis audinys, 2 sluoksniai

Naudojami kokybiški sintetiniai viršutiniai ir

apatinis siūlai, dydis (100/2)

Kokybiška adata 130/705 H 80

Adatos siūlo raštas išvirkščiojoje medžiagos pusėje turi būti tolygus su nuokrypiu 2 mm +/- 1 mm.

Niidipinge põhiasend on "4". Pinge suurendamiseks pöörake regulaatorit suurema numbriga suunas. Pinge vähendamiseks pöörake regulaatorit väiksema numbriga suunas.

- A. Üläniidi pinge on õige (A1)
- B. Üläniit on liiga lõtv, suurendage pinget (C1)
- C. Üläniit on liiga pingul, vähendage pinget (B1)

Märkus:

Üläniidi pinge tehaseseadistus tagab prima õmblustulemuse, kui poolil ja rullil on sama niit (polyester). Kui kasutatakse teisi või ülal ja all erinevaid niite, võib parimate õmblustulemuse saavutamiseks olla vajalik niidipinget muuta.

Õmbluse kvaliteeti kontrollitakse järgnevalt:

Nõue:

Õmblusmasin peab olema täielikult töökorras.

Õmblus:

Piste laius 5 mm (E55/E56)

Piste laius 7 mm.(E66/E82e)

Piste pikkus 0,4 mm. (satiinpiste)

Üläniidi pinge 4

Õmmeldav materjal:

Kahekordne puuvillakangas.

All ja üleval kasutada ühesugust sünteetilist kvaliteetniiti (100/2).

Kvaliteetne nõel 130/705 H 80.

Üläniidi sisenemiskoht kanga alaküljel peab olema ühtlane tolerantsiga 2 mm +/- 1 mm.

Adatas diega nostiepums Bāzes uzstādītais diega nostiepums: „4“. Lai palielinātu diega nostiepumu pagrieziet regulatora disku uz nākošo atzīmi augšupejošiem cipariem. Lai samazinātu diega nostiepumu pagrieziet regulatora disku uz nākamo atzīmi uz mazāku ciparu.

- A. Normāls diega nostiepums (A1)
- B. Diega nostiepums ir pārlietu vājš (C1)
- C. Diega nostiepums ir pārlietu stiprs (B1)

Piezīme:

Rūpnicā diega spriegojums tiek atregulēts optimālā lielumā. Tālab nepieciešams izmantot standarta diegus (polyester). Izmantojot citus vai dažādus diegus optimālais var būt cits spriegojums. Tālab var būt nepieciešams pielāgot diega spriegojumu materiālam un nepieciešamajam paraugam.

Vīles kvalitāte tiek noteikta sekojošā veidā:

Obligātie nosacījumi:

Šujmašīnai jābūt nevainojamā tehniskā stāvoklī.

Noregulēšana:

Vīles platums 5 mm E55/E56

Vīles platums 7 mm E66/E82e

Dūriena garums 0.4 mm (biezs cilpiņu dūriens)

Pielietojamie materiāli:

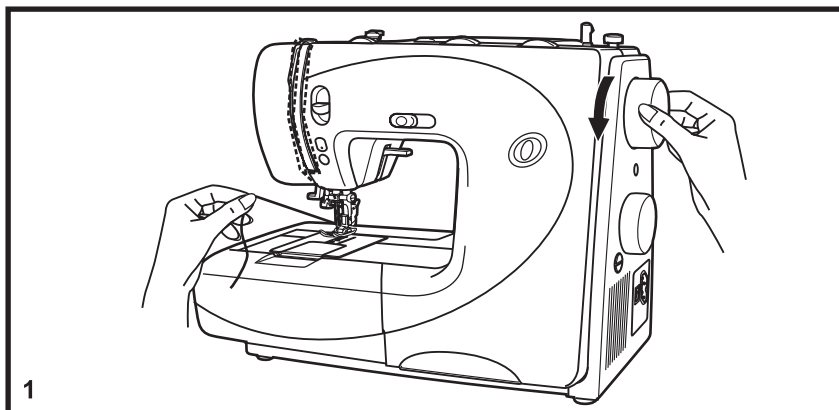
Kokvilnas audums, 2 kārtas

Tiek pielietoti spoles un adatas sintētiskie

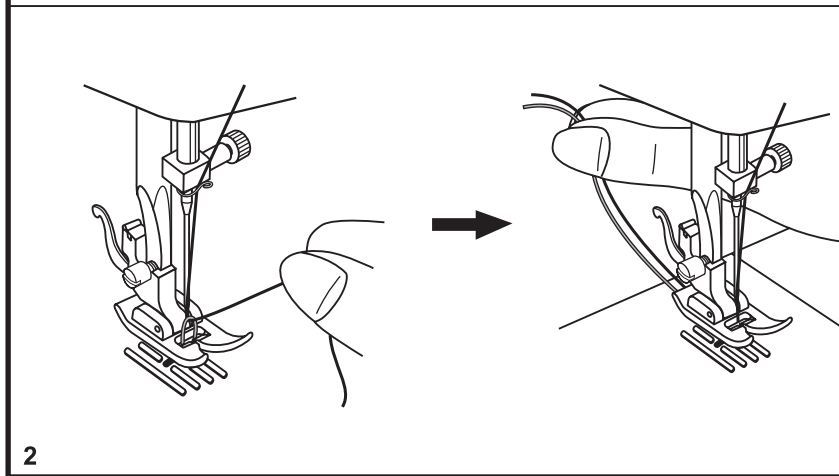
augstas kvalitātes diegi, izmārs (100/2)

Kvalitatīva sistēmas 130/705 H 80 adata

Adatas diega dūriena pinumam uz materiāla labajā pusē jābūt vienmērīgam ar nobīdi 2 mm +/- 1 mm.



Удерживайте игльную нитку левой рукой. Поворачивайте маховое колесо вперед до тех пор, пока игла снова не перейдет в самое верхнее положение. (1)



Потяните игльную нитку, чтобы вытянуть шпульную нитку из прорези игльной пластины. Уложите обе нитки под лапку с задней стороны. (2)

Примечание:

Если излишек шпульной нитки был отрезан, нитка может быть выведена наверх, но этого быть не должно.

Внимание:

При начале шитья не должны вытягиваться туго натянутые под лапкой нитки.

LT Apatinio siūlo ištraukimas

Kaire ranka lengvai prilaukykite adatos siūlą. Dešine ranka pasukite į save smagračių ir pakelkite adatą į aukščiausią padėtį. (1)

Lengvai patraukite už adatos siūlo, kad ištraukti apatinį siūlą iš adatos plokštelės skylutės. Nuveskite abu siūlus atgal po prispaudimo pėdele. (2)

Pastaba:

Jeigu apatinis siūlas buvo nupjautas, siūlas gali būti ištrauktas, bet taip neturi būti.

Dėmesio:

Siuvimo pradžioje stipriai įtempti po pėdele siūlai neturi būti ištraukiami.

ET Alumise niidi ülestoomine

Hoia ülemist niiti vasaku käega. Pööra hooratast, kuni nõel on jälle üles tõusnud. (1)

Tõmba ülemist niiti, et alumine niit läbi nõelaplaadi ava välja tuua. Aseta mõlemad niidid presstalla alla suunaga tahapoole. (2)

Märkus:

Kui ülearune niidipikkus on ära lõigatud, võib niidi üles tõmmata, kuid võib ka alla jätta.

Hoiatus:

Õmbluse alustamiseks ärge tõmmake niiti presstalla alla pingule.

LV Spolītes diega izvadīšana

Turiet adatas diegu kreisajā rokā. Grieziet spara ratu uz priekšu tik ilgi, kamēr adata atkal pāriet galēji augšējā stāvoklī. (1)

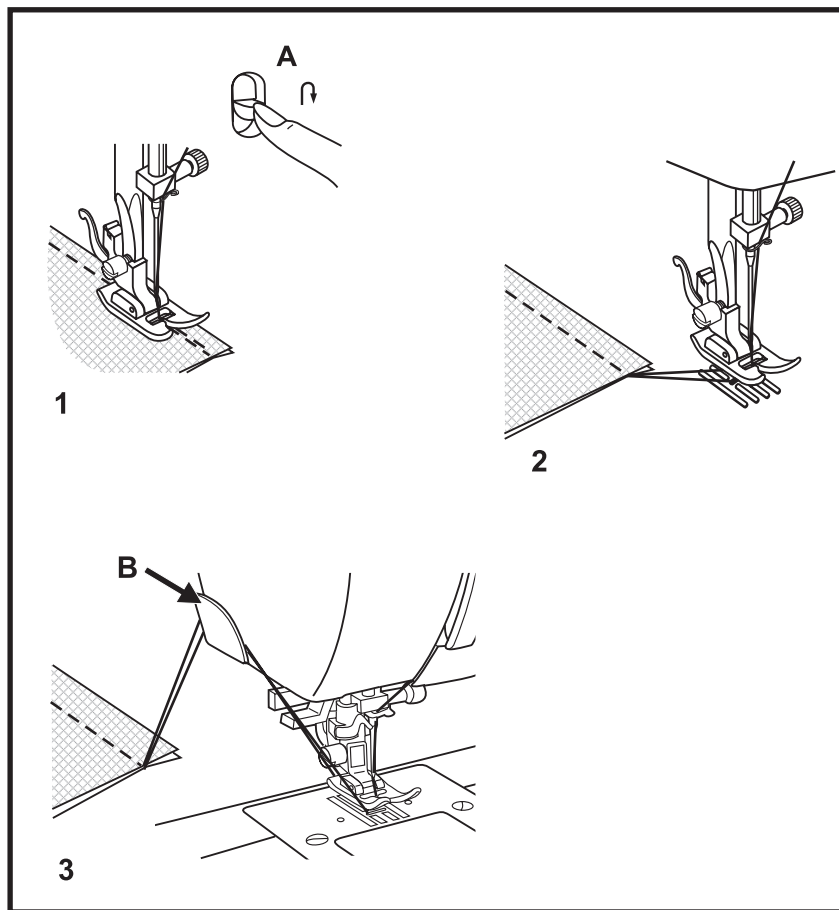
Pavelciet adatas diegu, lai izvilktu spoles diegu no adatas paliktņa iegriezuma. Noguldiet abus diegus zem pēdiņas virzienā uz aizmuguri. (2)

Piezīme:

Ja spoles liekais diegs tika nogriezts, diegu var izvilkt uz augšu, bet tā tas nedrīkst notikt.

Uzmanību:

Uzsākot šūt nedrīkst stipri izstiepties diegi, nostieptie zem pēdiņas.

**Начало шва**

Подложите материал под лапку, отступив примерно на 1 см от края. Нажмите клавишу шитья назад (А) и медленно прострочите к краю материала. Отпустите клавишу шитья назад и проложите строчку в нормальном направлении на нужную длину.

Конец шва (1)

В конце шва нажмите клавишу шитья назад (А). Прошейте несколько стежков в обратном направлении. Отпустите клавишу и снова прошейте материал в нормальном направлении.

Снятие работы с машины (2)

Поверните маховое колесо вперед, чтобы нитепритягиватель переместился в самое верхнее положение. Поднимите лапку и вытяните работу назад.

У модели E82e кнопкой перестановки иглы можно автоматически переводить нитепритягиватель в правильное положение.

Обрезание нитки (3)

Обе нитки обрезают нитеобрезателем на крышке головки машины.

Siūlės pradžia

Išdėliokite medžiagą po pėdele maždaug 1 cm nuo krašto. Paspauskite atbulinio dygsnio svirtelę (A) ir lėtai siūkite iki medžiagos krašto. Paleiskite atbulinio dygsnio svirtelę ir tęskite siuvimą normalia kryptimi.

Siūlės pabaiga (1)

Siūlės pabaigoje paspauskite atbulinio dygsnio svirtelę (A). Padarykite keletą dygsnių, paleiskite svirtelę ir vėl tęskite siuvimą normalia kryptimi.

Gaminio ištraukimas (2)

Pasukite į save smagratį ir pakelkite siūlo pritraukėją į aukščiausią padėtį. Pakelkite pėdelę ir ištraukite gaminį. Modelio E82e siūlo pritraukėjas automatiškai sustoja teisingoje padėtyje, paspaudus adatos pozicionavimo mygtuką.

Siūlo nukirpimas (3)

Abu siūlus galima nukirpti kirpikliu, esančiu ant mašinos dangtelio (B).

Ūmbluse alustamine

Asetage kangas umbes 1 cm kaugusel selle välisservast presstalla alla. Vajutage tagurpidi õmblemise hoob (A) alla ja õmmelge aeglaselt kuni kanga välisservani. Vabastage tagurpidi õmblemise hoob ja jätkake õmblemist.

Ūmbluse lõpetamine (1)

Vajutage õmbluse lõpetamisel alla tagurpidi õmblemise hoob (A). Ōmmelge tagasisuunas mõned pisted. Vabastage tagurpidi õmblemise hoob ja masin õmbleb jälle pärisuunas.

Ōmmeldud materjali eemaldamine (2)

Pöörates hooratast ettepoole tóstke niidi ülestóstja kõige ülemisse asendisse, tóstke ülles presskang ja eemaldage materjal suunaga tahapoole. Kui mudelil E82e vajutada nõela üleval/all peatamise nupule, siis peatub niidi ülestóstja automaatselt õiges asendis.

Niidi lõikamine (3)

Lõigake mõlemad niidid läbi taga vasakul asuva niidilõikuriga (B).

Dūriena sākums

Palieciet materiālu zem pēdiņas, atstājot aptuveni 1 cm no malas. Nospiediet atpakaļvirziena šūšanas taustiņu (A) un lēnām nodiedziet līdz auduma malai. Atlaidiet atpakaļvirziena šūšanas taustiņu un turpiniet vili vajadzīgajā virzienā un garumā!

Dūriena beigas (1)

Vīles beigās nospiediet uz leju šūšanas taustiņu atpakaļvirziena šūšanai (A). Nošūjiet dažus atpakaļgaitas dūrienus. Atbrīvojiet taustiņu, un nošūjiet materiālu vajadzīgajā virzienā.

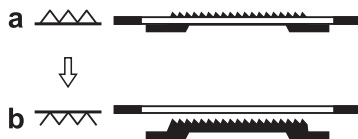
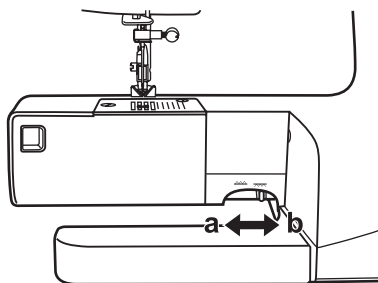
Izstrādājuma izņemšana (2)

Pagrieziet spara ratu virzienā uz priekšu, tā lai diega pievilcējs pārietu galēji augšējā stāvoklī. Paceliet pēdiņu un izņemiet izstrādājumu, virzot to prom no sevis. Modeļiem E82e ar adatas pārcelšanas pogu automātiski var pārcelt diega nostiepēju pareizā stāvoklī.

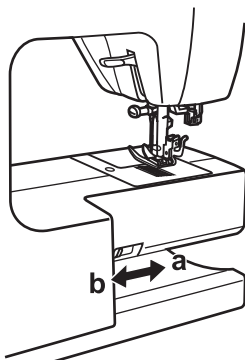
Diega nogriešana (3)

Abus diegus nogrieziet diega nogriežējā (B) uz mašīnas vāciņa galviņas.

E55 | E56



E66 | E82e



При нормальном шитье транспортер остается в верхнем положении. При свободно-ходовом вышивании, пришивании пуговиц и штопке транспортер опускают. Верхнее положение транспортера (a), транспортер опущен (b).

LT**Medžiagos transportavimo atjungimas**

Esant paprastam siuvimui, medžiagos transportavimas turi būti pakeltas. Siuvinėjimo, sagų prisiuvimui ir adymo metu transporteris nuleidžiamas. Viršutinė transporterio padėtis (a), transporteris nuleistas (b).

ET**Kuidas transportööri alla lasta**

Tavalisel õblemisel hoia transportöör üleval. Lase transportöör alla vabakäiguliseks (käte abil juhitud) tikkimiseks, nõõpide külgeõblemiseks ja nõelumiseks. Transportööri tõstmise (a) ja allalaskmine (b).

LV**Transportiera nolaišana**

Pie normālas šūšanas transportieris paliek augšējā stāvoklī. Transportieris tiek nolaists brīvi izšūjot, piešūjot pogas un lāpot. Transportiera normāls stāvoklis (a), transportieris nolaists (b).

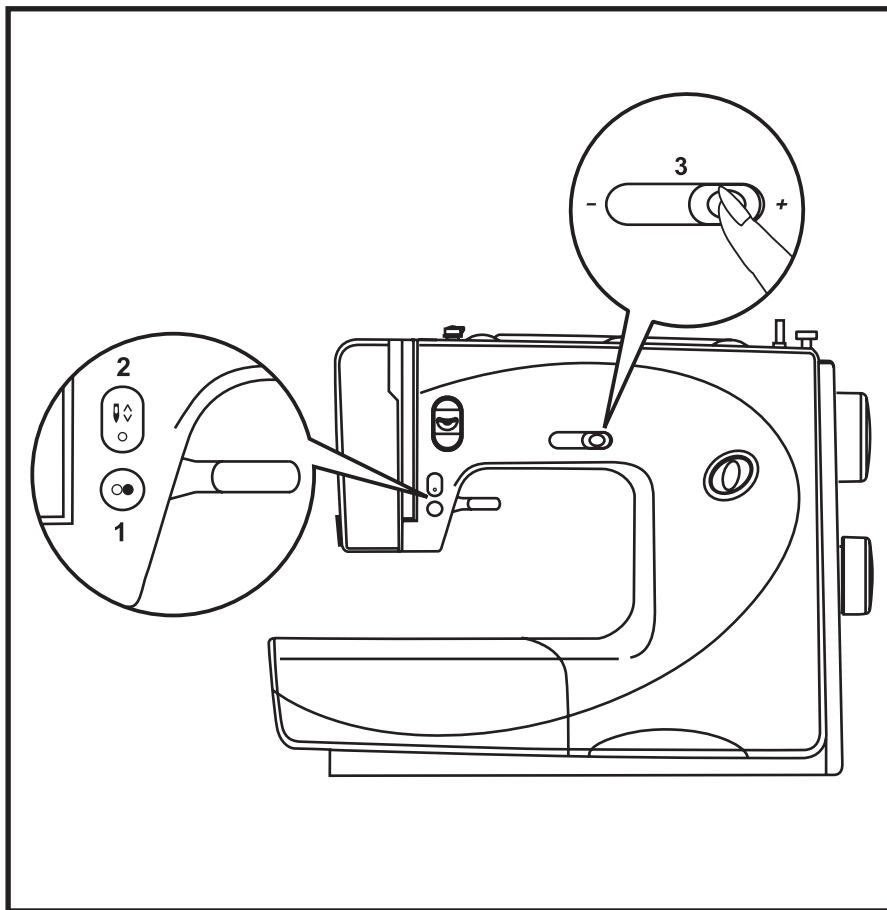
Нажатием кнопки Start-Stop (1) можно запустить или остановить машину. В этом случае пусковой педалью можно не пользоваться.

Перед началом шитья нажмите кнопку перестановки иглы (2). Светодиод горит при нижнем положении иглы. Этой кнопкой можно выбрать, будет ли находиться игла после остановки машины в верхнем или нижнем положении. Нажмите кнопку два раза - будет выполнен один стежок.

Передвиньте этот рычажок вправо ("+") или влево ("-"), чтобы изменить скорость шитья. (3)

Машина может шить быстрее, если рычажок сдвинут вправо, или медленнее, если рычажок сдвинут влево.

Направление "-" = медленнее
Направление "+" = быстрее



LT**Paleidimo-stabdymo mygtukas (Start-stop)**

Paspaudus Start-stop mygtuką (1), galima paleisti arba sustabdyti mašiną. Šiuo atveju valdymo pamina galima nesinaudoti.

ET**Start Stop nupp**

Start Stop nuppu (1) saab kasutada masina käivitamiseks ja peatamiseks. Niimoodi saad masinat juhtida ilma jalgpedaalita.

LV**Palaišanas - apstādināšanas poga (Start-Stop)**

Nospiežot pogu Start-Stop (1) var palaist vai apstādināt mašīnu. Šajā gadījumā šujmašīnas pedāli var neizmantot.

LT**Adatos pozicionavimas (viršuje/apacioje)**

Prieš pradėdant darbą, paspauskite adatos pozicionavimo mygtuką (2). Lemputė dega, esant apatinei adatos padėčiai. Šio mygtuko pagalba galima pasirinkti adatos padėtį (viršutinę ar apatinę) po mašinos sustojimo. Paspauskite mygtuką du kartus - bus padarytas vienas dygsnis.

ET**Nõel üles/alla asend**

Enne õblemist vajuta nõela üleval/all peatamise nupule (2). (Valgusdioid põleb, kui alumine nõelaasend on aktiveeritud). Sellega saab määrata, kas õblemise lõppedes nõel peatub ülal või all. Kui nupule kaks korda vajutata, teeb masin ühe täispiste.

LV**Adatas pārvietošana galēji augšējā/apakšējā stāvoklī**

Pirms uzsākat šūšanu, nospiediet adatas pārcelšanas pogu (2). Gaismas diode deg ja adata atrodas galēji apakšējā stāvoklī. Ar šo pogu var izvēlēties, vai adata pēc apstāšanās atradīsies augšējā vai apakšējā stāvoklī. Nospiediet pogu divas reizes - tiks izdarīts viens dūriens.

LT**Siuvimo greičio ribojimas**

Norėdami pakeisti siuvimo greitį, patraukite svirtelę į dešinę ("+") arba į kairę ("-"). (3)

Mašina sius greičiau, jeigu svirtelė pastumta į dešinę, arba lėčiau, jeigu svirtelė pastumta į kairę.

Kryptis "-" = lėčiau
Kryptis "+" = greičiau

ET**Kiiruse reguleering**

Õblemiskiiruse muutmiseks liiguta hooba vasakule või paremale. (3)

Õmbluskiiruse suurendamiseks lükka hooba paremale ja aeglustamiseks vasakule.

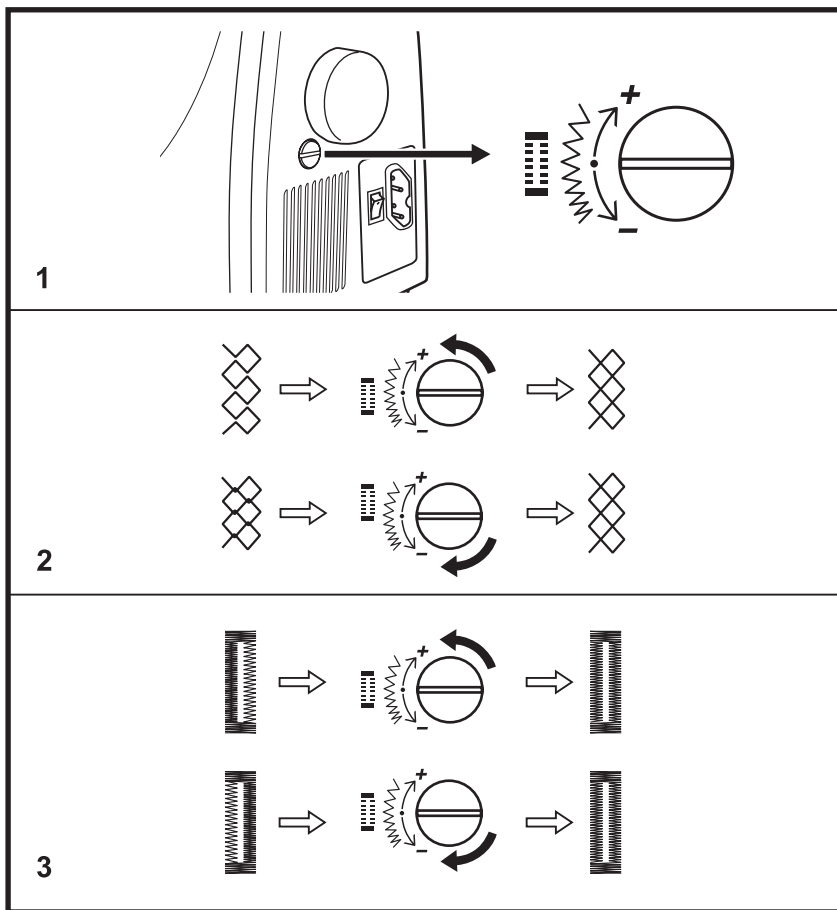
Suund "-" = aeglasem
Suund "+" = kiirem

LV**Šūšanas ātruma ierobežošana**

Pārceliet šo sviru virzienā pa labi ("+") vai kreisi ("-"), lai izmainītu šūšanas ātrumu (3)

Mašīna var šūt ātrāk, ja sviru pavirza pa labi, vai lēnāk, ja sviru pavirza pa kreisi.

Virziens "-" = lēnāk
Virziens "+" = ātrāk



Если декоративные строчки и пуговичные петли при шитье на "трудных" материалах получаются неравномерными, то нужно поворачивать (монетой или отверткой) ручку регулировки баланса.

* Эта ручка должна обычно находиться в нормальном положении. (1)

Подгонка искаженной декоративной строчки

Если строчка излишне растянута, поверните ручку против направления часовой стрелки (2) "-"

Если строчка излишне сжата, поверните ручку по направлению часовой стрелки. (2) "+"

Подгонка плотности стежков пуговичной петли

Если стежки на правом боку петли слишком редкие, поверните ручку против направления часовой стрелки (3) "-"

Если стежки на правом боку петли слишком плотные, поверните ручку по направлению часовой стрелки (3) "+"

Jeigu dekoratyvinės siūlės arba sagų kilpos ant „sunkių“ medžiagų gaunamos nekokybiškos, reikia pasukti (moneta arba atsuktuvu) balanso reguliavimo rankenėlę.

- * Ši rankenėlė paprastai turi būti normalioje padėtyje. (1)

Deformuotos dekoratyvinės siūlės reguliavimas

Jeigu siūlė per daug ištempta, pasukite rankenėlę prieš laikrodžio rodyklę. (2) “-”

Jeigu siūlė per daug tanki, pasukite rankenėlę pagal laikrodžio rodyklę. (2) “+”

Sagos kilpos dygsnių tankumo reguliavimas

Jeigu dešinėje kilpos pusėje dygsniai per reti, pasukite rankenėlę prieš laikrodžio rodyklę. (3) “-”

Jeigu dešinėje kilpos pusėje dygsniai per tankūs, pasukite rankenėlę pagal laikrodžio rodyklę. (3) “+”

Kui teatud materjalide õblemisel dekoratiivpisted või nõõpaugud on ebaühtlased, põõra reguleerimiseks balansseerimisnuppu mündi või kruvikeerajaga

- * See nupp peab alati olema neutraalses asendis. (1)

Elastse piste reguleerimine

Kui piste on liiga lai, keera nuppu vastupäeva. (2) “-”

Kui piste on liiga kitsas, keera nuppu päripäeva. (2) “+”

Nõõpaugupiste tiheduse reguleerimine

Kui materjali paremal poolel on piste liiga lai, keera nuppu vastupäeva. (3) “-”

Kui materjali paremal poolel on piste liiga kitsas, keera nuppu päripäeva. (3) “+”

Ja dekoratīvās šuves un pogcaurumi šujot „grūtus” materiālus iznāk nevienmērīgi, tad nepieciešams pagriezt (ar monētu vai skrūvgriezi) rokturi balansa regulēšanai.

- * Šis rokturis parasti atrodas normālā stāvoklī. (1)

Nepareizas dekoratīvās vīles koriģēšana

Ja vīle ir pārlietu izstiepta, pagrieziet pogu pretēji pulksteņa rādītāja virzienam. (2) “-”

Ja vīle ir pārlietu savilkta, pagrieziet pogu pulksteņa rādītāja virzienā. (2) “+”

Pogcaurumu dūrienu blīvuma piergulēšana

Ja dūriens labajā cilpiņas sēnā ir pārlietu rets, pagrieziet pogu pretēji pulksteņa rādītāja virzienam. (3) “-”

Ja dūriens labajā malā ir pārlietu cieši, pagrieziet pogu pulksteņa rādītāja virzienā. (3) “+”

Европа / США	МАТЕРИАЛЫ	НИТКИ
65-75 / 9-11	Тонкие материалы: тонкие хлопчатобумажные ткани, вуаль, саржа, шелк, муслин, киана, интерлочный трикотаж, хлопчатобумажные вязаные материалы, трикотаж, <u>джерси, креп, ткани для рубашек и блузок.</u>	Тонкие хлопчатобумажные нитки, нейлоновые или полиэфирные нитки.
80 / 12	Материалы средней плотности: хлопчатобумажные ткани, сатин, парусина, <u>дублированные вязаные материалы, тонкие шерстяные ткани.</u>	Большинство ниток имеют среднюю толщину и подходит для этих материалов и номеров игл. Для оптимальных результатов применяйте полиэфирные нитки для синтетических материалов и хлопчатобумажные нитки для тканей из натуральных волокон. В качестве игольной и <u>шпульных ниток применяйте одну и ту же нитку.</u>
90 / 14	Материалы средней плотности: хлопчатобумажная парусина, шерстяные <u>крупноячеистые вязаные материалы, махровая ткань, джинсовые ткани.</u>	
100 / 16	Плотные материалы: полотно, шерстяные материалы, брезент и простеганные <u>ткани, джинсовые ткани, обивочный материал (тонкий и средней плотности).</u>	
110 / 18	Толстые шерстяные материалы, ткани для пальто, обивочные материалы, <u>некоторые виды кожи и винила.</u>	Толстые нитки, ковровые нитки. (Требуется усилить <u>давление прижимной лапки.</u>)

ВАЖНО: Требуется согласовать номер иглы с толщиной нитки и видом материала.

ВЫБОР ИГЛЫ и МАТЕРИАЛА

ИГЛЫ	ОПИСАНИЕ	ВИД МАТЕРИАЛА
HAx1 15x1	Стандартная игла с заостренным кончиком. Толщина игл <u>от тонких до толстых, от 9 (65) до 18 (110)</u>	Ткани из натуральных волокон: шерсть, хлопок, шелк и т.п., киана. Не для <u>дублированных вязаных материалов.</u>
15x1/ 130/705H	Игла с полусферическим кончиком. от 9 (65) до 18 (110)	Ткани из натуральных и синтетических волокон, смешанные полиэфирные ткани. Полиэфирные вязаные материалы, интерлочный трикотаж, трикотаж, <u>дублированные вязаные материалы.</u>
15x1/ 130/705H (SUK)	Игла со сферическим кончиком от 9 (65) до 18 (110)	Пуловерные вязаные материалы, лайкра, материалы для купальников, <u>эластичные материалы.</u>
130 PCL/ 130/705H-LR/LL	Игла для кожи. от 12 (80) до 18 (110)	Кожа, винил, обивочный материал.

Примечание:

- Для выполнения рабочих и декоративных строчек может быть приобретена двухстержневая игла.
- При работе с двухстержневой иглой ширина строчки должна быть не более "2.5" (модель E55/E56) или "4" (модели E66/E82e).
- Европейские номера игл: 65, 70, 80 и т.д.; американские и японские: 9, 11, 12 и т.д.
- Иглы следует регулярно заменять (примерно перед каждым вторым проектом) и/или при первом обрыве нитки или пропуске стежка.

ADATOS DYDIS
Europa / JAV**MEDŽIAGOS**

65-75 / 9-11	Lengvos medžiagos: ploni medvilniniai audiniai, vualis, seržas, šilkas, muslinas, kiana, trikotažas, medvilniniai megzti audiniai, džersis, krepas.
80 / 12	Vidutinės medžiagos: medvilniniai audiniai, atlasas, dvigubos megztos medžiagos, ploni vilnoniai audiniai.
90 / 14	Vidutinės medžiagos: medvilniniai audiniai, stambiai megztos medžiagos, frotinis audinys, džinsas.
100 / 16	Sunkios medžiagos: vilnoniai audiniai, audinys palapinėms, dygsniuoti audiniai, džinsas, gobelenas.
110 / 18	Stori vilnoniai audiniai, paltiniai audiniai, baldų apmušalai, kai kurios odos ir vilno rūšys.

SIŪLAI

Ploni medvilniniai siūlai, nailoniniai arba sintetiniai.

Dauguma siūlų yra vidutinio storio ir tinka šioms medžiagoms ir nurodytų dydžių adatoms. Norėdami gauti gerą siuvimo rezultatą, naudokite poliesterinius siūlus sintetinių medžiagų siuvimui ir medvilninius siūlus natūralių medžiagų siuvimui. Visada naudokite vienodus apatinį ir viršutinį siūlus.

Stori siūlai, siūlai kilimams. (Reikia padidinti pėdelės spaudimo jėgą.)

SVARBU: Adatos dydis visada turi atitikti siūlo storį ir medžiagos tipą.

ADATOS IR MEDŽIAGOS PASIRINKIMAS

ADATOS	APRAŠYMAS
HA×1	Standartinė adata su aštriu smaigaliu. Adatų dydžiai – nuo plonų iki storų. Nuo 9 (65) iki 18 (110).
15×1	Adata su lengvai užapvalintu smaigaliu. Nuo 9 (65) iki 18 (110).
130/705H	Adata su vidutinio rutuliuko smaigaliu. Nuo 9 (65) iki 18 (110).
15×1/130/705H (SUK)	Adata odos siuvimui. Nuo 12 (80) iki 18 (110).
130PCL/705H-LR/LL	

MEDŽIAGOS TIPAS

Natūralios medžiagos: vilna, medvilnė, šilkas ir t.t. Kiana. Nerekomenduojama dviguboms megztoms medžiagoms.

Natūralios ir sintetinės medžiagos, mišrios sintetinės medžiagos. Megztos sintetinės medžiagos, trikotažas, dvigubos megztos medžiagos.

Megztiniai, likra, medžiaga maudimosi kostiumėliams, elastingos medžiagos.

Oda, vinilas, baldų apmušalai.

Pastaba:

1. Darbinių ir dekoratyvių dygsnių siuvimui galima įsigyti dvigubą adatą.
2. Naudojant dvigubą adatą, siūlės plotis neturi viršyti „2,5“ (modelis E55/E56) arba „4“ (modelis E66/E82e).
3. Europietiški adatų numeriai: 65, 70, 80 ir t.t.; amerikietiški ir japoniški: 9, 11, 12 ir t.t.
4. Adatas reikia reguliariai keisti (maždaug po kiekvieno gaminio siuvimo pabaigos) ir/arba esant pirmam siūlo nutrūkimui arba dygsnio praleidimui.

NÕELA SUURUS**Euroopa / USA**

65-75 / 9-11

80 / 12

90 / 14

100 / 16

110 / 18

MATERJALID

Kerged materjalid - õhuke puuvillane riie, vuaal, sarz, siid, musliin, Qiana, mittehargnev trikooriie, puuvillane kootud riie, trikooriie,dzõrsi, krepp, polüesterrii, särkide & pluuside materjal.

Keskmise raskusega materjalid - puuvillane riie, satiin, purjeriie, topeltkudum, kerge villane riie.

Keskmise raskusega materjalid - puuvillane purjeriie, villane riie, raskem kudum, frotee, teksariie.

Rasked materjalid - linane riie, present, villane riie, telgiriie, tepitud materjal , teksariie, polstriiriie (kergest keskmise raskusastmeni).

Raske villane riie, mantliriie polstriiriie, teatud nahk- ja vinüülmaterjalid.

Niit

Peen niit, võib olla puuvillane või sünteetiline,

Enamus müüdavatest niitidest on keskmise jämedusega ning sobivad antud materjalidele ja nõelasuurustele. Kasuta polüesterniiti sünteetiliste materjalide õblemiseks ja puuvillast niiti looduslikust materjalist kangaste õblemiseks. Üla- ja alaniit peavad alati olema ühesugused.

Jämedam niit, vaibaniit. (Kasuta suuremat tallasurvet-suured numbrid.)

TÄHTIS: Sobita niidi jämedus kokku nõela jämedusega ja materjali raskusega

NÕELA, MATERJALI VALIK**NÕELAD**

HAx1

15x1

15x1/

130/705H

15x1/

130/705H (SUK)

130PCL/

705H-LR/LL

KIRJELDUS

Standardsed teravaotsalised nõelad. Nõelte jämedus peentest jämedateni. 9 (65) kuni 18 (110)

Poolümara otsaga nõelad 9 (65) kuni 18 (110)

Ümara otsaga nõelad 9 (65) kuni 18 (110)

Nõelad naha õblemiseks. 12 (80) kuni 18 (110)

MATERJALI LIIK

Looduslikud kangad - villane, puuvillane, siid jne. Qiana. Pole soovitatav kahekordsetele kudumitele.

Looduslikud ja sünteetilised kangad, polüestriga segatud materjalid.

Polüesterkudumid, mittehargnev trikooriie, trikooriie, ühekordne ja topeltkudum. Sviitrikudumid, lycra, ujumisriiete materjal, elastne materjal.

Nahk, vinüül, polstriiriie. (Jätab väiksemad augud kui standardne suur nõel.

Märkus:

1. Kaksiknõelu võib osta nii tööõmbluste tegemiseks kui dekoratiivtöödeks.
2. Kaksiknõelaga õblemisel peab piste laiuse regulaator olema reguleeritud väiksemaks kui "2.5" (mudel E55/E56), "4" (mudel E66/E82e)
3. Euroopa nõelte suurused on 65, 70, 80 jne. Ameerika ja Jaapani nõelte suurused on 9, 11, 12 jne.
4. Vaheta nõela regulaarselt (enne iga järgmise rõiva õblemist) ja / või kohe, kui nõel murdub või õmblusmasin hakkab pisteid vahele jätma.

ADATAS NR. Eiropa / ASV	MATERIĀLI	DIEGI
65-75 / 9-11	Plānie materiāli: plānie kokvilnas audumi, plīvuri, sarža, zīds, muslīns, kiana, trikotāža, kokvilnas austie materiāli, trikotāža, džersijs, kreps, audumi krekliem un blūzēm.	Plāni kokvilnas, neilona vai poliestera diegi.
80 / 12	Vidēja biezuma materiāli: kokvilnas audumi, satīns, brezents, dublētie austie materiāli, plānie vilnas audumi.	Vairums diegu ir vidēja biezuma un ir piemēroti šiem materiāliem un adatas numuriem.
90 / 14	Vidēja biezuma materiāli: kokvilnas brezents, vilnas adīts rupjš šūnains materiāls, frotē audums, džinsa audumi.	Optimāliem rezultātiem pielietojiet poliestera diegus sintētiskajiem materiāliem un kokvilnas diegus dabīgajām šķiedrām. Adatai un spolītei izmanto vienu un to pašu diegu.
100 / 16	Blīvie materiāli: drāna, vilnas materiāli, brezents un stepētie audumi, apdares materiāls (plāns un vidējs blīvums).	Resni diegi, paklāju diegi. (Nepieciešams pastiprināt pēdiņas piespiešanas stiprumu.)
110 / 18	Biezi vilnas materiāli, mēteļaudumi, apdares materiāli, dažu veidu ādas un vinili.	

SVARĪGI: Nepieciešams saskaņot adatas numuru ar diega biezumu un auduma veidu.

ADATAS UN MATERIĀLA IZVĒLE

ADATAS	APRAKSTS	AUDUMA VEIDI
HA×1	Standarta adata ar asu galiņu. Adatas biezums no smalkiem līdz resniem. No 9 (65) līdz 18 (110)	Audumi no dabīgām šķiedrām, kokvilnas, zīds u.tt., kiana. Nav domāts priekš dublētiem austiem materiāliem.
15×1/	Adata ar pussfēras galiņu. No 9 (65) līdz 18 (110)	Audumi no dabīgām un sintētiskām šķiedrām, jauktie poliestera audumi.
130/705H	Adata ar sfērisku galiņu no 9 (65) līdz 18 (110)	Poliestera austie materiāli, retināta trikotāža, trikotāža, dublētie austie materiāli. Džemperu adītie materiāli, likra, materiāli peldkostīmiem, elastīgie materiāli.
15×1/	Adata ar sfērisku galiņu no 9 (65) līdz 18 (110)	
130/705H (SUK)	Adata ādām no 12 (80) līdz 18 (110)	Āda, vinils, apsildīšanas materiāli.
130PCL/		
705H-LR/LL		

Piezīme:

- Lai izpildītu darba un dekoratīvos dūrienus var tikt izmantota divdūrienu adata.
- Strādājot ar divdūrienu adatu vīles platumam jābūt ne lielākam „2,5” (modelis E55/E56) vai „4” (modelis E66/E82e).
- Eiropas adatu numuri: 65, 70, 80 utt.; amerikāņu un japāņu: 9, 11, 12, utt.
- Adatas nepieciešams regulāri nomainīt (apmēram pirms katra otrā projekta) un / vai pie pirmā diega pārrāvuma vai dūriena izlaišanas gadījumā.

E55

E56

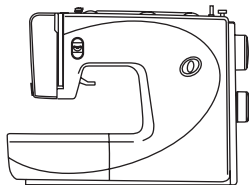
E66

E82e

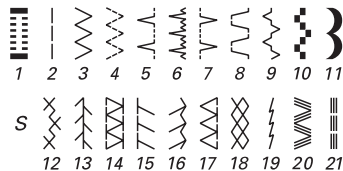
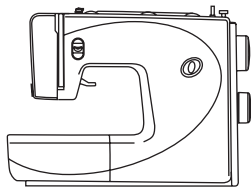
RU

Выбор строчки

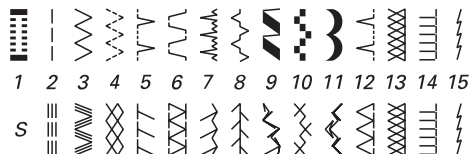
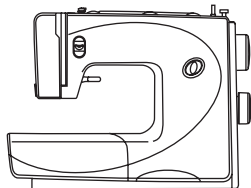
E55



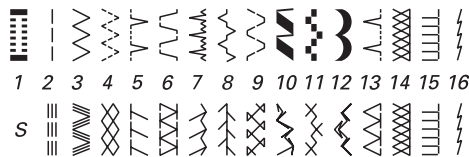
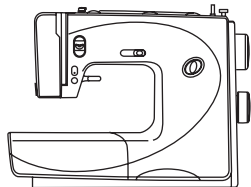
E56



E66



E82e



Строчку прямого стежка выбирают ручкой выбора строчки, устанавливаемой на "1". Длину стежка устанавливают ручкой длины стежка. Все позиции иглы от середины до левой можно изменять вращением ручки регулировки ширины строчки.

Строчку зигзаг выбирают ручкой выбора строчки, устанавливаемой на "3". Длину стежка и ширину строчки устанавливают в зависимости от вида материала.

Другие образцы строчек верхнего ряда таблицы выбора строчек выбираются ручкой выбора строчки. Длина стежка и ширина строчки устанавливаются ручкой перестановки в зависимости от желаемого результата. (см. Краткое руководство)

Для образцов строчки второго ряда поверните ручку регулировки длины стежка на "S", выберите ручкой выбора строчки желаемый образец и установите ширину строчки ручкой регулировки ширины строчки. (Модели E56/E66/82e)

Для перехода в "позицию S" поворачивайте ручку регулятора длины стежка до отметки "0" и продолжайте поворачивать в том же направлении.

Примечание:

Между отметками "0" и "S" при поворачивании ручки ощущается небольшое механическое сопротивление.

Tiesaus dygsnio siūlę galima pasirinkti, nustačius dygsnio pasirinkimo rankenėlę į padėtį " | ".

Dygsnio ilgis nustatomas dygsnio ilgio reguliatoriumi. Visas adatos padėtis nuo vidurio iki kairės galima keisti siūlės pločio reguliatoriumi.

Zigzag siūlę galima pasirinkti, nustačius dygsnio pasirinkimo rankenėlę į padėtį " > " . Dygsnio ilgis ir siūlės plotis nustatomi pagal medžiagos tipą.

Kitus dygsnių pavyzdžius, esančius dygsnių pasirinkimo lentelės viršutinėje eilėje, galima pasirinkti dygsnio pasirinkimo reguliatoriumi. Dygsnio ilgis ir siūlės plotis nustatomi perjungimo rankenėle, priklausomai nuo norimo rezultato. (Žr. siuvimo nurodymus)

Norėdami pasirinkti pavyzdžius, esančius antroje eilėje, pasukite dygsnio ilgio reguliavimo rankenėlę į padėtį " S " , pasirinkite norimą pavyzdį dygsnio pasirinkimo rankenėlės pagalba, nustatykite siūlės plotį siūlės pločio reguliavimo rankenėle. (Modeliai E56/E66/E82e)

Norėdami pereiti į " S padėtį " , sukite dygsnio ilgio reguliatorių iki žymės " 0 " ir tęskite sukimą tą pačią kryptimi.

Pastaba:

Rankenėlės sukimo metu tarp žymių " 0 " ir " S " jaučiamas nedidelis mechaninis pasipriešinimas.

Otsepišteks vali kujund " | " kujundi valiku regulaatoriga. Reguleeri piste pikkuse regulaatoriga. Võid valida iga nõela asendi tsentrist vasakul piste laiuise regulaatori pööramisega.

Siksak pisteks vali kujund " > " kujundi valiku regulaatori abil. Reguleeri piste pikkus ja laius vastavalt kasutatavale materjalile.

Muude pistevaliku akna ülemises reas näidatud kujundite saamiseks kasuta kujundi valiku regulaatorit. Reguleeri piste pikkus ja laius reguleerimisnuppudega vastavalt soovitavale õmblustulemusele (vaata kiirsoovituste laegast).

Kõigi teise rea kujundite saamiseks pööra piste pikkuse regulaator asendisse " S " , vali soovitud kujund kujundi valiku regulaatoriga ning reguleeri piste pikkus piste pikkuse regulaatori abil. (mudel E56/E66/E82e).

Asendi " S " saavutamiseks pöörake piste pikkuse nupp asendisse " 0 " ja jätkake samas suunas pöörast.

Märkus:

Asendite " 0 " ja " S " vahel on tunda takistust.

Taisnās vīles šuvi izvēlas ar vīļu izvēles rokturi, kas tiek noregulēts uz atzīme " | " . Dūriena garumu uzstāda ar rokturi dūriena garuma izvēlei. Visas adatas pozīcijas no vidus līdz kreisai pusei var izmainīt griežot regulēšanas rokturi dūriena platuma regulēšanai.

Zig-zaga vīles izvēlas ar dūriena izvēles rokturi, kas uzstādāma pozīcijā " > " . Dūriena garumu un platumu uzstāda atkarībā no materiāla veida.

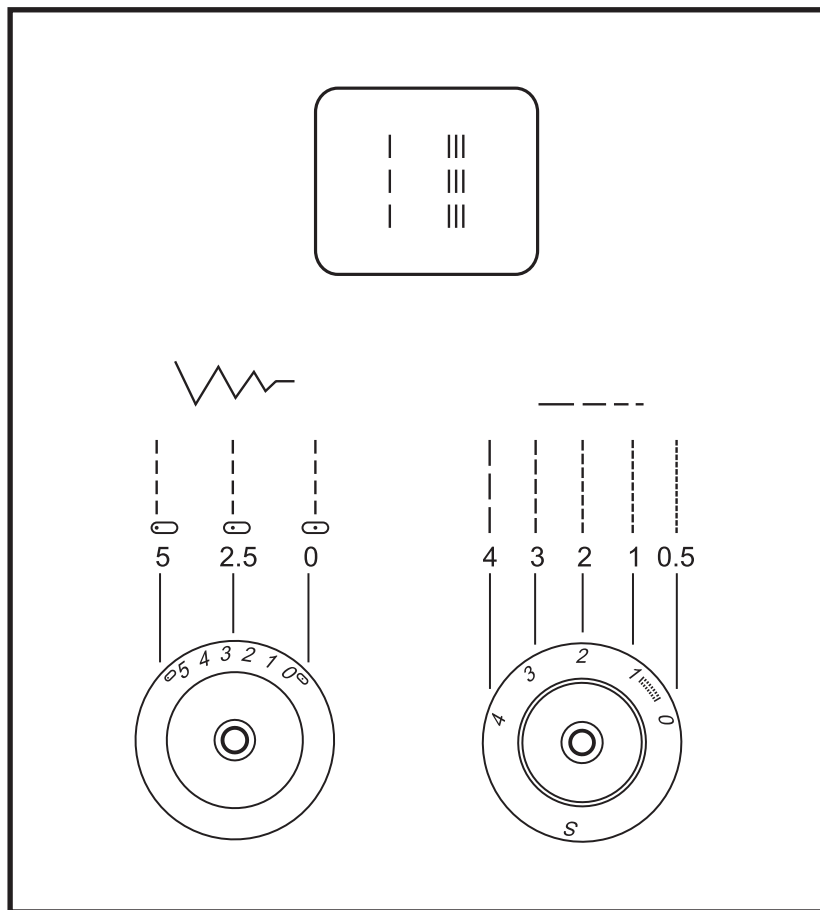
Citi vīļu paraugi augšējā tabulas rindā, vīles izvēlas ar vīļu izvēles rokturi. Dūriena garums un platums tiek uzstādīts ar pārstādīšanas rokturi atkarībā no vēlamā rezultāta. (skatīt īso pamācību)

Vīļu otrās rindas paraugiem pagrieziet dūriena garuma regulēšanas rokturi uz atzīmi „ S ”, izvēlieties ar izvēles rokturi vēlamā paraugu un uzstādiet vīles platumu ar vīles platumu regulēšanas rokturi. (modelis E56/E66/E82e)

Pārejai uz „pozīciju S” pagrieziet dūriena garuma regulatoru uz atzīmi „0” un turpiniet griezt tajā pašā virzienā.

Piezīme:

Starp atzīmēm „0” un „S”, griežot regulatoru jūtama neliela mehāniska pretestība.



Функция ручки регулировки длины стежка для строчки прямого стежка

Поверните ручку выбора строчки таким образом, чтобы в окошке индикации образца появился символ строчки прямого стежка.

Длина стежка устанавливается ручкой выбора длины стежка. Подходящая длина стежка для обычного применения соответствует положению ручки на отметках "2" - "3".

В общем случае действует следующее правило: чем легче материал, тем тоньше нитки и тем короче длина стежка; чем плотнее материал, тем толще нитки и тем длиннее длина стежка.

Позиция иглы от середины влево выбирается ручкой регулировки ширины строчки.

При длине стежка "0" материал не перемещается под лапкой, и игла будет все время втыкаться в одну и ту же точку.

Просьба обратить внимание!

У модели E55 у ручки выбора длины стежка отсутствует позиция "S".

Tiesiosios siulēs dygsnio ilgjo regulatoriaus funkcija

Pasukite dygsnio ilgjo regulatoriaus rankenēļ taip, kad indikaciniame langelyje būtų rodomas siulēs simbolis.

Dygsnio ilgjs nustatomas dygsnio ilgjo regulatoriaus rankenēle. Tinkamas dygsnio ilgjs paprastam siuivimui atitinka rankenēlēs padētj ties „2” - „3”.

Yra bendra taisyklē: kuo lengvesnē medžiaga, tuo plonesnis siūlas ir trumpesnis dygsnio ilgjs; kuo storesnē medžiaga, tuo storesnis siūlas ir ilgesnis dygsnis.

Kairinē adatos padētis nustatoma dygsnio pločio regulatoriaus rankenēle.

Kai dygsnio ilgjo reikšmē yra „0”, medžiaga nejudēs po pēdelē ir adata durs j tą patj taškā.

Prašome atkreipti dēmesj!

E55 modelio dygsnio ilgjo regulatoriuje nėra „S” padēties.

Otsepieste piste pikkuse regulaatori funksoon

Pōōra kujundi valiku regulaatorit nii, et pisteaken nāitaks otsepiestet.

Piste pikkust saab reguleerida piste pikkuse regulaatoriga. “2” - “3” reguleerimisnupul annab sobiva piste pikkuse tavaōmbluste puhul.

Ūldiselt vōib ōelda, et mida ōhem on materjal, seda peenem on niit ja seda lūhem on ka piste pikkus; mida raskem on materjal, seda paksem on niit ja suurem piste pikkus.

Piste pikkuse asendi “0” juures materjal ei liigu ning nōel jātkab materjali lābistamist ūhes ja samas punktis.

Vali nōela asend keskasendist vasakule piste laiusse regulaatori abil.

Mārkus:

Mudelil E55 puudub piste pikkuse nupul asend “S”.

Funkcija dūriena garuma regulēšanas rokturis taisnās vīles dūrieniem.

Pagrieziet vīles izvēles rokturi tā, lai indikatora lodziņā paraugs parādītos taisnā dūriena simbols.

Dūriena garumu noregulē ar dūriena garuma izvēles rokturi. Piemērots dūriena garums vienkāršai izmantošanai atbilst roktura stāvoklim uz atzīmes „2” - „3”.

Abos gadījumos darbojas sekojoši noteikumi:

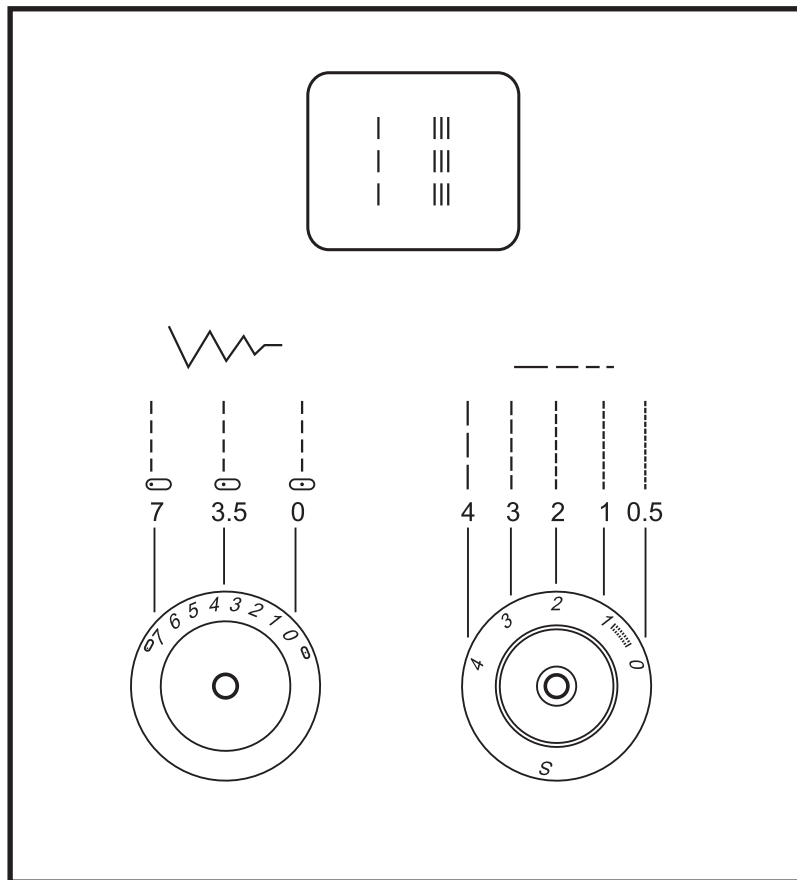
Jo labāks materiāls, jo tievāks diegs un īsāks dūriena garums, jo blīvāks materiāls, biezāks diegs, līdz ar to garāks dūriens.

Adatas pozīcija no vidus pa kreisi tiek izvēlēta ar rokturi vīles platumā regulēšanai.

Dūriena garums „0” materiāls nepaieš zem pēdiņa, un adata visu laiku dursies vienā un tai pašā punktā.

Lūgums pievērst uzmanību!

Modelim E55 dūriena garuma izvēlnes pogai nav pozīcija „S”.



Функция ручки регулировки длины стежка для строчки прямого стежка

Поверните ручку выбора строчки таким образом, чтобы в окошке индикации образца появился символ строчки прямого стежка.

Длина стежка устанавливается ручкой выбора длины стежка. Подходящая длина стежка для обычного применения соответствует положению ручки на отметках "2" - "3".

В общем случае действует следующее правило: чем легче материал, тем тоньше нитки и тем короче длина стежка; чем плотнее материал, тем толще нитки и тем длиннее длина стежка.

Позиция иглы от середины влево выбирается ручкой регулировки ширины строчки.

При длине стежка "0" материал не перемещается под лапкой, и игла будет все время втыкаться в одну и ту же точку.

Tiesiosios siūlės dygsnio ilgio regulatoriaus funkcija

Pasukite dygsnio ilgio regulatoriaus rankenėlę taip, kad indikaciniame langelyje būtų rodomas siūlės simbolis.

Dygsnio ilgis nustatomas dygsnio ilgio regulatoriaus rankenėle. Tinkamas dygsnio ilgis paprastam siuvimui atitinka rankenėlės padėtį ties „2“ - „3“.

Yra bendra taisyklė: kuo lengvesnė medžiaga, tuo plonesnis siūlas ir trumpesnis dygsnio ilgis; kuo storesnė medžiaga, tuo storesnis siūlas ir ilgesnis dygsnis.

Kairinė adatos padėtis nustatoma dygsnio pločio regulatoriaus rankenėle.

Kai dygsnio ilgio reikšmė yra „0“, medžiaga nejudės po pėdelė ir adata durs į tą patį tašką.

Otsepišete pikkuse regulaatori funkšioon

Pōōra kujundi valiku regulaatorit nii, et pišteaken nāitaks otsepišete asendit.

Pište pikkust saab reguleerida pište pikkuse regulaatoriga. „2“ - „3“ reguleerimisnupul annab sobiva pište pikkuse tavaōmbluste puhul.

Ūldiselt vōib ōelda, et mida ōhem on materjal, seda peenam on niit ja seda lūhem on ka pište pikkus; mida raskem on materjal, seda paksem on niit ja suurem pište pikkus.

Pištepiškuse „0“ juures materjal ei liigu ning nōel jātkab materjali lābistamist ūhes ja samas punktis.

Vali nōela asend keskasendist vasakule pište laiuse regulaatori abil.

Dūriena garuma regulēšanas roktura funkcija priekš taisnā dūriena vīles.

Pagriežat vīles izvēles rokturi tādejādi, lai parauga indikācijas logā parādās taisnā dūriena vīles simbols.

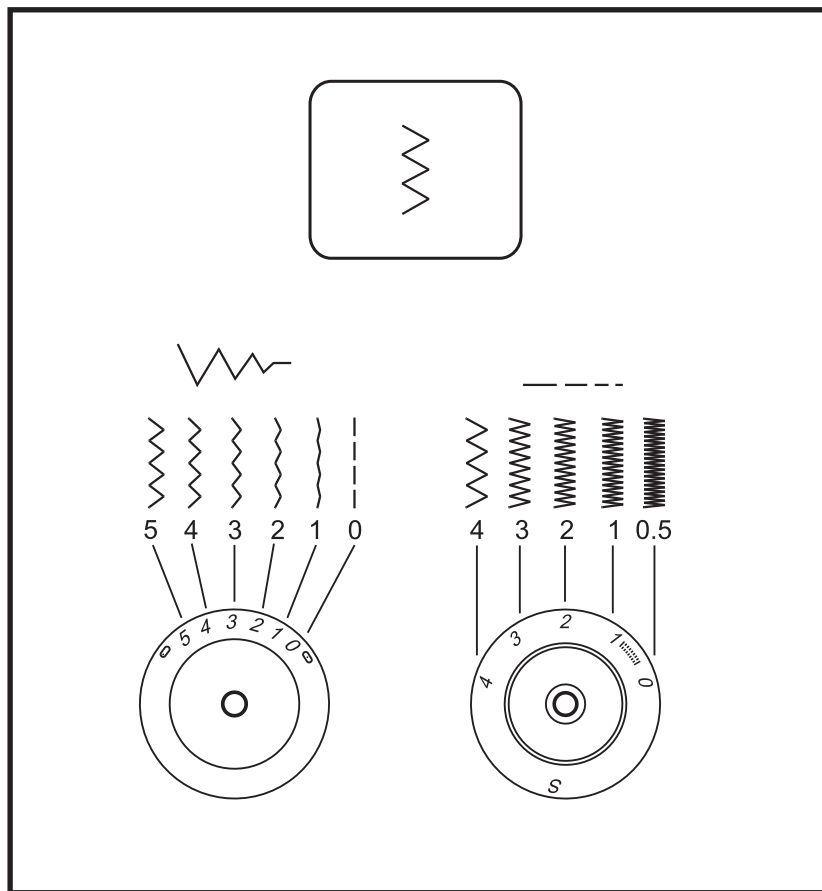
Dūriena garums tiek uzstādīts ar dūriena garuma rokturi. Piemērots dūriena garums parastai lietošanai atbilst roktura stāvoklim uz atzīmes „2“ - „3“.

Parastā gadījumā darbojas sekojošs noteikums:

Jo vieglāks materiāls, jo plānāki diegi un īsāks dūriena garums, jo biezāks materiāls, jo biezāki diegi un garāks dūriena garums.

Adatas pozīcija no vidus pa kreisi tiek izvēlēta ar vīles platuma regulēšanas rokturi.

Pie dūriena garuma „0“ materiāls nepārvietojas zem pēdiņas un adata visu laiku dursies vienā un tajā pašā punktā.



Функция ручки регулировки ширины строчки

Макс. ширина строчки зигзаг при установке ручки на отметке "5". Однако ширину строчки можно уменьшить для каждого образца строчки. Ширина строчки увеличивается при повороте ручки зигзага от "0" до "5". При работе двухстержневой иглой ширина строчки не должна быть больше "2.5". (Модели E55/E56)

Функция ручки регулировки длины стежка при выполнении строчки зигзаг

Плотность строчки зигзаг увеличивается, чем ближе установка ручки регулировки длины стежка к отметке "0". "Чистые" строчки зигзаг получаются, как правило, при установке ручки на отметку "2.5" или меньше.

Застил плотным зигзагом

Если длина стежка находится в пределах от "0" до "1", то стежки располагаются вплотную друг к другу, так что получается "застил плотным зигзагом" или "гладьевый валик". Такая строчка применяется для обметывания пуговичных петель и выполнения декоративных элементов.

Просьба обратить внимание!

У модели E55 у ручки выбора длины стежка отсутствует позиция "S".

Siūlės pločio reguliavimo rankenėlės funkcija

Maksimalus zigzago siūlės plotis gaunamas, nustatant rankenėle ties „5“. Tačiau siūlės plotį galima sumažinti kiekvienam dygsnio pavyzdžiui. Siūlės plotį galima didinti, sukant zigzago rankenėlę nuo „0“ iki „5“. Dirbant su dviguba adata, siūlės plotis negali būti didesnis negu „2,5“. (E55/E56 modeliai).

Dygsnio ilgio reguliavimo rankenėlės funkcija

Kuo dygsnio ilgio reguliavimo rankenėlė arčiau „0“, tuo tankesnė gaunama zigzago siūlė. Geriausias rezultatas gaunamas nustatant rankenėlę ties „2,5“ arba mažiau.

Atlasinė siūlė

Jeigu dygsnio ilgis nustatytas nuo „0“ iki „1“, gaunami tankūs zigzago dygsniai arba „atlasinė siūlė“. Tokia siūlė naudojama kilpų apmėtymui arba dekoratyvinių elementų siuvimui.

Prašome atkreipti dėmesį!

E55 modelio dygsnio ilgio reguliatoriuje nėra „S“ padėties.

Piste laiuose regulaatori funktsioon

Maksimaalne siksak piste laius siksakiga õmblemisel on „5“; kuid iga kujundi puhul võib laiuist ka vähendada. Kaksiknõelaga õmblemisel ära kunagi reguleeri laiuist üle „2.5“. (mudel E55/E56)

Piste pikkuse regulaatori funktsioon siksakiga õmblemisel

Siksak õmbluse piste pikkus väheneb sedamööda, kuidas piste pikkuse regulaatori reguleering läheneb „0“-le. Kena siksak õmbluse saab tavaliselt „2.5“-ga või sellest väiksema numbriga.

Satiinpiste

Kui piste pikkus on reguleeritud vahemikku „0“ - „1“, on pisted väga tihedad, moodustades „satiinpiste“, mida kasutatakse nõõpaukude tegemisel ja dekoratiivõmblusteks.

Märkus:

Mudelil E55 puudub piste pikkuse nupul asend „S“.

Vīles platuma regulēšanas roktura funkcija

Maksimālais zigzag vīles platums novietojot rokturi uz atzīmes „5“. Taču vīles platumu var samazināt katram dūriena veidam. Vīles platums palielinās pagriežot zigzag rokturi no „0“ uz „5“. Darbojoties ar divdūrienu adatu vīles platums nedrīkst būt lielāks par „2.5“. (Modelis E55/E56)

Dūriena garuma regulēšanas roktura funkcija, izpildot zigzag vīles.

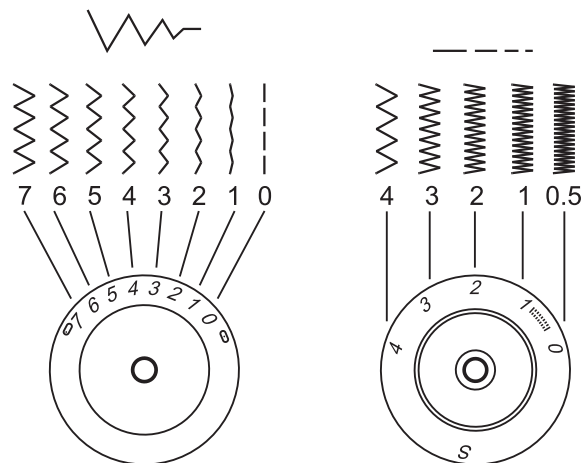
Zigzag vīles blīvums palielinās, jo tuvāk atzīmei „0“ uzstādīts dūriena garuma regulēšanas rokturis. „Tīrās“ zigzag vīles izdodas, lielākoties, uzstādot rokturi uz atzīmes „2.5“ un mazāk.

Blīvs zigzag nosešums

Ja dūriena garums atrodas starp „0“ līdz „1“, tādā gadījumā dūrieni tiek izdarīti cieši viens pie otra, tādejādi sanāk „blīvs zigzag nosešums“, jeb „gludizšuvuma veltnītis“. Tāda vīle tiek izmantota pogcaurumu cilpas apdarei, kā arī dekoratīvo elementu izpildei.

Lūgums pievērst uzmanību!

Modelim E55 dūriena garuma izvēlnes pogai nav pozīcija „S“.



Функция ручки регулировки ширины строчки

Макс. ширина строчки зигзаг при установке ручки на отметке "7". Однако ширину строчки можно уменьшить для каждого образца строчки. Ширина строчки увеличивается при повороте ручки зигзага от "0" до "7". При работе двухстержневой иглой ширина строчки не должна быть больше "4". (Модели E66/E82e)

Функция ручки регулировки длины стежка при выполнении строчки зигзаг

Плотность строчки зигзаг увеличивается, чем ближе установка ручки регулировки длины стежка к отметке "0". "Чистые" строчки зигзаг получаются, как правило, при установке ручки на отметку "2.5" или меньше.

Застил плотным зигзагом

Если длина стежка находится в пределах от "0" до "1", то стежки располагаются вплотную друг к другу, так что получается "застил плотным зигзагом" или "гладьевый валик". Такая строчка применяется для обметывания пуговичных петель и выполнения декоративных элементов.

Siūlės pločio reguliavimo rankenėlės funkcija

Maksimalus zigzag siūlės plotis gaunamas, nustatant rankenėle ties „7“. Tačiau siūlės plotį galima sumažinti kiekvienam dygsnio pavyzdžiui. Siūlės plotį galima didinti, sukant zigzago rankenėlę nuo „0“ iki „7“. Dirbant su dviguba adata, siūlės plotis negali būti didesnis negu „4“. (E66/E82 modeliai).

Dygsnio ilgio reguliavimo rankenėlės funkcija

Kuo dygsnio ilgio reguliavimo rankenėlė arčiau „0“, tuo tankesnė gaunama zigzago siūlė. Geriausias rezultatas gaunamas nustatant rankenėlę ties „2,5“ arba mažiau.

Atlasinė siūlė

Jeigu dygsnio ilgis nustatytas nuo „0“ iki „1“, gaunami tankūs zigzago dygsniai arba „atlasinė siūlė“. Tokia siūlė naudojama kilpų apmėtymui arba dekoratyvinių elementų siuvimui.

Piste laiusse regulaatori funktsioon

Maksimaalne siksak piste laius siksakiga õmblemisel on „7“; kuid iga kujundi puhul võib laiuist ka vähendada. Kaksiknõelaga õmblemisel ära kunagi reguleeri laiuist üle „4“. (mudel E66/E82e)

Piste pikkuse regulaatori funktsioon siksakiga õmblemisel

Siksak õmbluse tihedus väheneb sedamööda, kuidas piste pikkuse regulaatori reguleering läheneb „0“-le. Kena siksak õmbluse saab tavaliselt „2.5“-ga või sellest väiksema numbriga.

Satiinpiste

Kui piste pikkus on reguleeritud vahemikku „0“ - „1“, on pisted väga tihedad, moodustades „satiinpiste“, mida kasutatakse nõõpaukude tegemisel ja dekoratiivõmblusteks.

Vīles platuma regulēšanas roktura funkcija

Maksimālais zigzag vīles platums novietojot rokturi uz atzīmes „7“. Taču vīles platumu var samazināt katram vīles veidam. Vīles platums palielinās pagriežot zigzag rokturi no atzīmes „0“ līdz „7“. Darbojoties ar divkāršo adatu, vīles platums nedrīkst būt lielāks par „4“. (Modelis 66/82e)

Dūriena garuma regulēšanas roktura funkcija, izpildot zigzag vīles

Zigzag vīles blīvums palielinās, jo tuvāk atzīmei „0“ uzstādīts dūriena garuma regulēšanas rokturis. „Tīrās“ zigzag vīles izdodas, lielākoties, uzstādot rokturi uz atzīmes „2.5“ un mazāk.

Blīvs zigzag nose gums

Ja dūriena garums atrodas starp „0“ līdz „1“, tādā gadījumā dūrieni tiek izdarīti cieši viens pie otra, tādejādi sanāk „blīvs zigzag nose gums“, jeb „gludizšuvuma veltnītis“. Tāda vīle tiek izmantota pogcaurumu cilpas apdarei, kā arī dekoratīvo elementu izpildei.

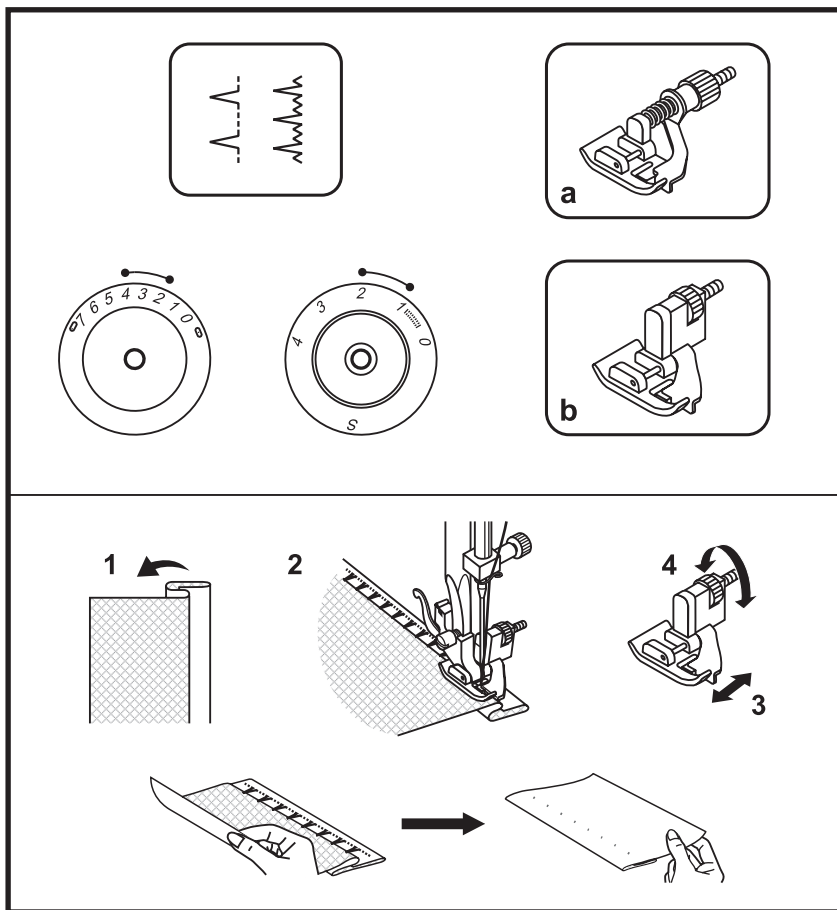
E55

E56

E66

E82e

RU

Потайной стежок/Стежок для
предметов женской галантереи

Эту лапку можно приобрести в качестве специальной принадлежности.

Для подрубки, подшивки занавесей, брюк, юбок и т.п.

▲▲▲ Потайной шов/ Предметы женской галантереи из жестких материалов

▲▲▲▲▲ Потайной шов для растягивающихся материалов.

Настройка машины показана на рисунке.

Примечание:

Вам потребуется тренировка, чтобы получать правильные потайные швы. Всегда вначале выполняйте пробное шитье.

Отогните край материала изнанкой вверх, как показано на рисунке. (1)

Уложите материал под лапкой. Поверните рукою маховое колесо, чтобы игла перешла в крайнее левое положение. Она должна лишь слегка захватить складку ткани. В противном случае

следует соответственно изменить ширину строчки. (2) Кромконаправитель (3) поворотом гайки (4) отрегулируйте таким образом, чтобы он прилегал плотно к складке ткани. Слегка нажмите на педальный пускатель и шейте с замедленной скоростью, направляя материал вдоль края кромконаправителя.

a. Модели E55/E56

b. Модели E66/E82e


Про́сьба обратить внимание!

У модели E55 у ручки выбора длины стежка отсутствует позиция "S".

Šią pėdeleį galima įsigyti papildomai.

Naudojama užuolaidų, kelnių, sijonų ir t.t. apacioms palenkti.

 Paslėpta siūlė / Apatiniai rūbai iš kietesnių medžiagų

 Paslėpta siūlė elastiniams audiniams
Mašinos reguliavimas parodytas paveikslėlyje.

Pastaba:

Reikia praktikos, kad gauti teisingą paslėptą siūlę. Visada atlikite bandomąjį siuvimą.

Atlenkite medžiagos kraštą išvirškįja puse į viršų, kaip parodyta paveikslėlyje. (1) Išdėliokite medžiagą po pėdele. Pasukite smagrąį, kad adata persikeltų į kraštineį kairę padėį.

Adata turi tik lengvai prikabinti klostės kraštą. Priešingu atveju reikia atitinkamai pakeisti dygsnio plotį. (2) Sukant varžtą (4), reguliuokite krašto nukreipėį (3) tokiu būdu, kad jis būtų prie pat medžiagos klostės. Lengvai paspauskite valdymo paminą ir siūkite lėtai, nukreipdami medžiagą palei krašto nukreipėį.

- Modeliai E55/E56
- Modeliai E66/E82e


Prašome atkreipti dėmesį!

E55 modelio dygsnio ilgio reguliatoriuje nėra „S“ padėties.

Tald on saadaval ainult lisatarvikuna.

Āāristamiseks, kardinātele, pūkstele, sārķidele jne.

 Salapiste mittevenivatele materjalidele.

 Salapiste elastsetele materjalidele.
Seadista masin nagu joonisel näidatud.

Mārkus:

Salapiste õmblemine nõuab harjutamist. Tee alati kõigepealt õmblemisproov.

Voldi materjal kokku nii, et riideserva pahem pool jääks ūlespoole, nagu joonisel näidatud. (1)

Pane riie presstalla alla. Lūkka hooratast kāega edasi, kuni nõel pōõrdub tāielikult vasakule. Nõel peab lābistama riidevoldi. Kui see nii ei ole, reguleeri vastavalt piste laiust. (2) Reguleeri suunajat (3) pōõrates nuppu (4) nii, et suunaja asetseks tihedalt riidevoldi vastas. Ōmble aeglaselt, vajutades kergelt pedaalile ja juhtides materjali piki suunaja serva. E55/E56


- model E55/E56
- model E66/E82e


Mārkus:

Mudeli E55 puudub piste pikkuse nupul asend "S".

Piezīme: Speciāli piederumi

Apvīlēšanai, aizkaru, bikšu, svārku apšūšanai utt.

 Slēptais dūriens/ sieviešu galantērijas izstrādājumiem no cietiem materiāliem

 Slēptais dūriens staipīgiem materiāliem.
Mašīnas regulēšana parādīta zīmējumā.

Piezīme:

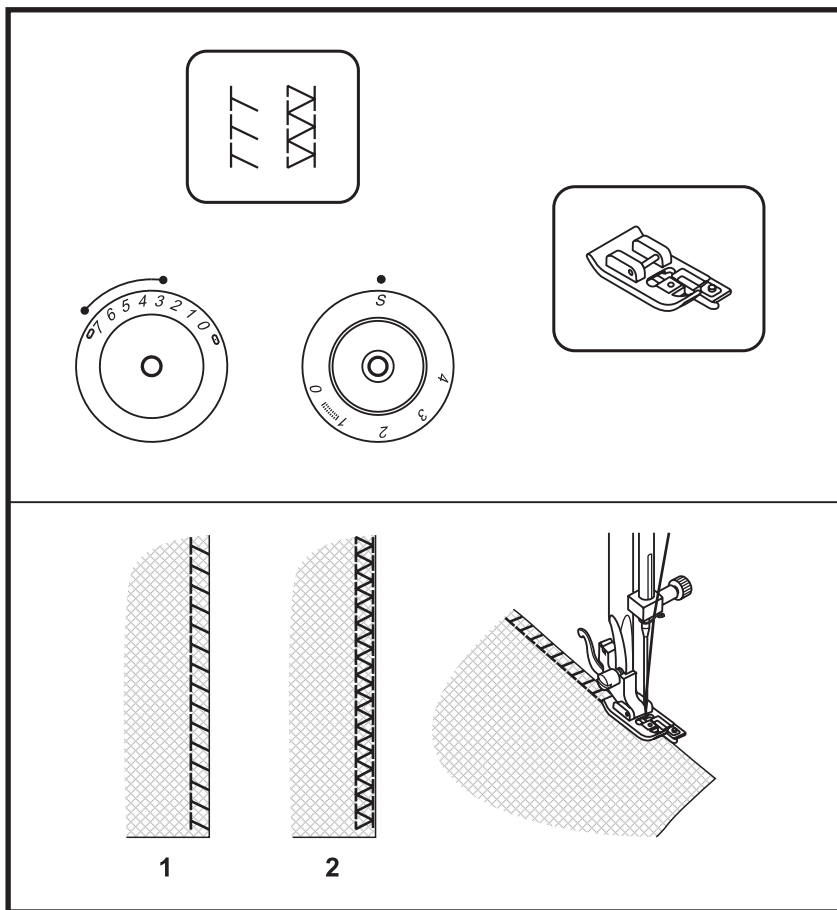
Jums būs nepieciešama trenēšanās, lai izpildītu pareizus slēptos dūrienus. Iesākumā vienmēr izpildiet izmēģinājuma šūšanu.

Atlociet materiālu ar otru pusi uz augšu, kā parādīts zīmējumā. (1)
Ielieciet materiālu zem pēdiņas. Ar rokturi pagriezāt spara rata riteni, lai adata nonāktu malēji Kreisajā pozīcijā. Adatai tikai nedaudz jāaizskar auduma ieloce. Pretējā gadījumā attiecīgi jāizmaina vīles platumu. (2) Malas virzītājs (3) ar skrūves pagriezienu (4) noregulējiet tādejādi, lai tas pilnībā piegulētu pie auduma ieloces. Vāji nospiediet palaišanas pedāli un šujiet ar pazeminātu ātrumu, virzot materiālu gar malas virzītāja malu.

- Modelis E55/E56
- Modelis E66/E82e

Lūgums pievērst uzmanību!

Modelim E55 dūriena garuma izvēlnes pogai nav pozīcija „S”.



Эту лапку можно приобрести в качестве специальной принадлежности.

Для швов, отделки краев, декоративной подшивки

Модель E55:

- Ручку выбора длины стежка установите на "4".
- Ширину строчки установите между "3" и "5".

Модель E56:

- Ручку выбора длины стежка установите на "S".
- Ширину строчки установите между "3" и "5".

Модели E66/E82e

- Ручку выбора длины стежка установите на "S".
 - Ширину строчки установите между "3" и "7".
- Ширину строчки можно приспособить к материалу.

Эластичная оверлочная строчка:

Для тонкого трикотажа, джерси, воротничков, манжет. (1)

Двойная оверлочная строчка:

Для тонкого трикотажа, изделий ручной вязки, швов. (2)

Все краеобметочные строчки пригодны для шитья и отделки краев, декоративной подшивки в ходе одной рабочей операции.

При отделке краев игла должна вплотную прошивать кромку материала.

Внимание:

Применяйте новые иглы, иглы с шаровидным кончиком или иглы для эластичных материалов.

Просьба обратить внимание!

У модели E55 у ручки выбора длины стежка отсутствует позиция "S".

Šią pėdeleį galima įsigyti papildomai.

Siūlėms, medžiagos krašto apdorojimui, dekoratyviniams atsiūlėjimui.

Modelis E55:

- Nustatykite dygsmio ilgio regulatoriaus rankenėlę ties „4“.

- Nustatykite siūlės plotį tarp „3“ ir „5“.

Modelis E56:

- Nustatykite dygsmio ilgio regulatoriaus rankenėlę ties „5“.

- Nustatykite siūlės plotį tarp „3“ ir „5“.

Modeliai E66/E82e:

- Nustatykite dygsmio ilgio regulatoriaus rankenėlę ties „5“.

- Nustatykite siūlės plotį tarp „3“ ir „7“.
Dygsmio plotis gali būti nustatomas pagal medžiagos tipą.

Elastinė overlokinė siūlė:

Plonam trikotažui, džersiu, apykaklėms, rankogaliams. (1)

Dviguba overlokinė siūlė:

Plonam trikotažui, megztiems gaminams, siūlėms. (2)

Visos overlokinės siūlės tinka siuvimui, kraštų apdorojimui ir dekoratyviams atsiūlėjimui per vieną operaciją. Krašto apdorojimo metu, adata turi pilnai užkabinti medžiagos kraštą.

Dėmesio:

Naudokite naujas adatas, adatas su užapvalintu smaigaliu arba specialias adatas elastinėms medžiagoms.

Prašome atkreipti dėmesį!

E55 modelio dygsmio ilgio regulatoriuje nėra „S“ padėties.

Tald on saadaval ainult lisatarvikuna.

Ühendusõmblused, äärestamine, nähtavad palistused.

Mudel E55:

- Pööra piste pikkuse regulaator asendisse “4”.

- Vali piste laius vahemikus “3” - “5”.

Mudel E56:

- Pööra piste pikkuse regulaator asendisse “5”.

- Vali piste laius vahemikus “3” - “5”.

Mudel E66/E82e:

- Pööra piste pikkuse regulaator asendisse “5”.

- Vali piste laius vahemikus “3” - “7”.

Reguleeri piste laius vastavalt materjalile.

Elastne overlok piste:

Kergetele kudumitele, trikotaazile, kaelustele, mansettidele. (1)

Topelt overlok piste:

Kergetele kudumitele, käsitsi kootud toodetele, õmblustele. (2)

Kõiki overlok pisteid saab kasutada õmblemiseks ja servade ning nähtavate õmbluste puhastamiseks ühe tööoperatsiooni käigus. Servade puhastamisel peab nõel ulatuma napilt üle riideserva.

Tähelepanu:

Kasuta uusi nõelu, ümara otsaga nõelu või elastsete materjalide õmblemiseks ettenähtud nõelu!

Märkus:

Mudelil E55 puudub piste pikkuse nupul asend “S”.

Piebilde: Speciālie piederumi

Šuvēm, malu apstrādei, dekoratīvai apdarei Modelis E55:

- Dūriena garuma izvēlnes pogu uzstādiat uz „4”.

- Vīles platumu uzstādiat starp „3” un „5”.

Modelis E56:

- Dūriena garuma izvēlnes pogu uzstādiat uz „5”.

- Vīles platumu uzstādiat starp „3” un „5”.

Modeļiem E66/E82e

- Dūriena garuma izvēlnes pogu uzstādiat uz „5”.

- Vīles platumu uzstādiat starp „3” un „7”.

Vīles platumu var pielāgot materiālam.

Elastīgais overloka dūriens:

Plānai trikotāžai, džersijam, apkaklītēm, manžetēm. (1)

Divkārsā overloka vīle:

Plānai trikotāžai, rokas adījumu izstrādājumiem, šuvēm. (2)

Visa malu apšūšanas vīles derīgās malu šūšanai un apstrādei, dekoratīvā apšūšana vienas operācijas gaitā.

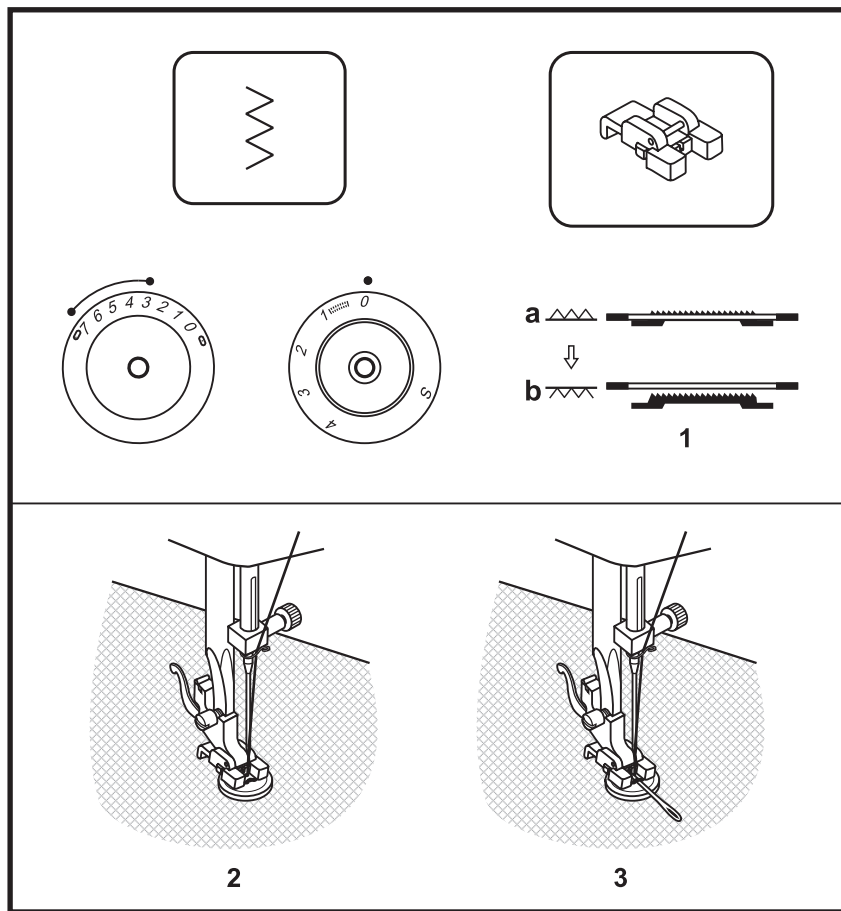
Malu apstrādē adatai cieši jānošuj materiāla apmale.

Uzmanību:

Izmantojiet jaunās adatas, adatas ar lodveida galiņu vai adatas elastīgiem materiāliem.

Lūgums pievērst uzmanību!

Modelim E55 dūriena garuma izvēlnes pogai nav pozīcija „S”.



Передвиньте рычажок транспортера вправо, чтобы опустить транспортер. (1)

Замените обычную лапку на лапку для пришивания пуговиц.

Длину стежка установите на "0".

Вложите работу под лапку. Уложите пуговицу в нужном месте и опустите лапку. Установите ручку выбора строчки на зигзаг. Установите ширину строчки в пределах от "3" до "5" (Модели E55/E56) или от "3" до "7" (модели E66/E82e) в зависимости от расстояния между отверстиями пуговицы. Поверните маховое колесо, чтобы проверить, точно ли втыкается игла в оба отверстия пуговицы. Переведите ручку выбора строчки на прямой стежок и выполните несколько закрепляющих стежков.

Переведите ручку выбора строчки на зигзаг и при замедленной скорости пришейте пуговицу примерно 10 стежками. Переведите ручку выбора строчки на прямой стежок и выполните несколько закрепляющих стежков. Если требуется, чтобы пуговица была пришита с "ножкой", то перед пришиванием уложите на пуговицу иглу. (3). Если пуговица с четырьмя отверстиями, то вначале прошейте два передних отверстия (2), а затем передвиньте работу и прошейте два задних отверстия (3).

Поднимите транспортер в нормальное положение, передвинув рычажок влево.

Просьба обратить внимание!

У модели E55 у ручки выбора длины стежка отсутствует позиция "S".

Pastumkite transporterio svirtelę į dešinę, kad nuleisti transporterius. (1)

Pakeiskite paprastą pėdelę pėdele sagų prisiuvimui.
 Dygsnio ilgį nustatykite ties „0“. Išdėliokite medžiagą po pėdele. Padėkite sagą reikiamoje vietoje ir nuleiskite pėdelę. Nustatykite zigzago siūlę, sukdami dygsnio pasirinkimo rankenėlę. Nustatykite siūlės plotį tarp „3“ ir „5“ (Modeliai E55/E56) arba tarp „3“ ir „7“ (modeliai E66/E82e) priklausomai nuo atstumo tarp sagos skylučių. Lėtai sukdami skriemulį, patikrinkite ar adata patenka į abi sagos skylutes. Sukdami dygsnio pasirinkimo rankenėlę, nustatykite tiesiąją siūlę ir padarykite keletą užtvirtinimo dygsnių. Vėl nustatykite zigzago siūlę ir padarykite maždaug 10 dygsnių. Sukdami dygsnio pasirinkimo rankenėlę, nustatykite tiesiąją siūlę ir padarykite keletą užtvirtinimo dygsnių.

Sagos „kojelės“ formavimui ant sagos padėkite smeigę. (3) Jeigu sagą su keturiomis skylutėmis, pradžioje prisiūkite dvi priekines skylutes (2), pastumkite darbą ir prisiūkite dvi užpakalines skylutes (3).

Pakelkite transporterį į normalią padėtį, pastumdami svirtelę į kairę.

Prašome atkreipti dėmesį!
 E55 modelio dygsnio ilgio reguliatoriuje nėra „S“ padėties.

Vii transportööri tõstja paremale, et transportöör alla lasta. (1)

Vaheta presstald nööbiõblemistalla vastu. Pööra piste pikkuse regulaator asendisse “0”. Aseta õmblustöö talla alla. Vii nupp soovitud asendisse, lase tald alla. Pööra kujundi valiku nupp siksak piste peale. Reguleeri piste laius vahemikku “3” - “5”(mudel E55/E56), “3” - “7”(mudel E66/E82e) vastavalt nööbi kahe ava vahelisele kaugusele. Pööra hooratast, et kontrollida, kas nõel läheb puhtalt nööbi vasakusse ja paremasse avasse.sisse. Pööra kujundi valiku nupp otsepistele ja tee mõned kinnitavad pisted. Pööra kujundi valiku nupp siksak pistele ja õmble nõop aeglaselt umbes 10 pistega kinni. Pööra kujundi valiku nupp otsepistele ja õmble mõned kinnitavad pisted.

Kui soovid õmmelda nööbi külge “jalaga”, pane nööbi peale nõelumisnõel ja õmble. (3) Neljaauguliste nööpide puhul kinnita kõigepealt kaks esimest nööbiava (2), siis lükka töödeldavat eset edasi ja kinnita kaks tagumist nööbiava (3).

Liiguta transportööri tõstjat vasakule, et minna tagasi tavaõblemisasendisse.

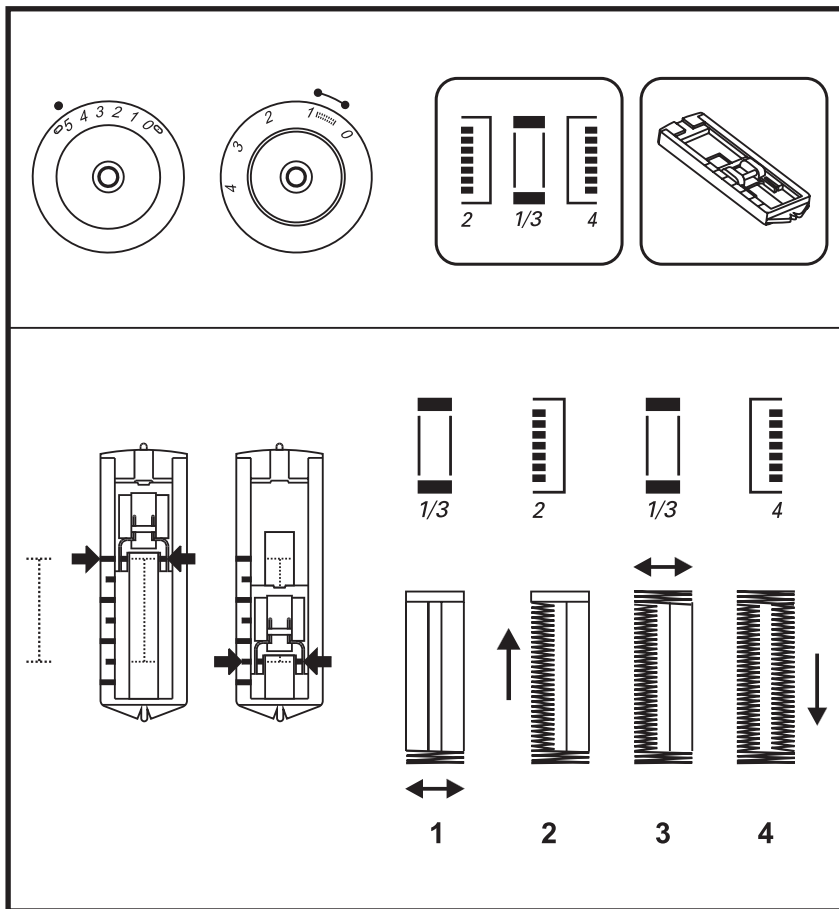
Märkus:
 Mudelil E55 puudub piste pikkuse nupul asend “S”.

Pārvietojiet transportiera sviru pa labi, lai nolaistu transportieri. (1)
 Nomainiet parasto pēdiņu ar pēdiņu pogu piešūšanai.
 Dūriena garumu uzstādiet uz „0”. Ievietojiet izstrādājumu zem pēdiņas. Nolieciet pogu vajadzīgajā vietā un nolaidiet pēdiņu. Novietojiet vīles izvēles rokturi uz zigzag. Uzstādiet vīles platumu starp „3” un „5” (modelis E55/E56) vai no „3” līdz „7” (modeļi E66/E82e) atkarībā no pogcaurumu attāluma. Pagrieziet spara ratu, lai pārbaudītu, vai adata precīzi ieduras abos pogcaurumos. Novietojiet vīles izvēles rokturi uz taisno dūrienu un izdariet dažus piestipriņošus dūrienus. Novietojiet vīles izvēles rokturi uz zigzag un pazeminātā ātrumā piešūjiet pogu ar aptuveni 10 dūrieniem. Novietojiet vīles izvēles rokturi uz taisno dūrienu un izdariet pāris nostipriņošos dūrienus.

Ja nepieciešams, lai poga tiktu piešūta ar „kājiņu”, tad pirms piešūšanas nolieciet uz pogas adatu. (3). Ja poga ar četriem caurumiem, tad no sākuma nošūjiet divus priekšējos caurumus (2), bet pēc tam pavirziet izstrādājumu un nošūjiet divus aizmugurējos caurumus. (3)

Paceļat transportieri normālajā stāvoklī, pavirzot sviru pa kreisi.

Lūgums pievērst uzmanību!
 Modelim E55 dūriena garuma izvēlnes pogai nav pozīcija „S”.

**Подготовка**

Установите ручку выбора строчки на "3 1/3 4".

1. Замените обычную лапку на лапку для выполнения петель.
2. Измерьте диаметр и толщину пуговицы плюс 0,3 см на закрепки и наметьте размер петли на материале.
3. Уложите материал под лапкой таким образом, чтобы маркировка на лапке совместилась с маркировкой на материале. Опустите лапку таким образом, чтобы средняя линия петли на материале совпала со средней линией выреза лапки.

Переведите ручку выбора длины стежка на "0.5-1", чтобы установить плотность стежков.


Примечание: Оптимальная плотность стежков зависит от вида материала. Во всех случаях вышейте вначале пробную петлю.

Выполните последовательно четыре этапа шитья, переходя от одного этапа к другому поворотом ручки выбора строчки. Проследите за тем, чтобы на этапах 1 и 3 (закрепки) выполнялось не слишком много стежков. Прорежьте петлю ножом-вспарывателем с обоих концов к середине.

Совет:

- Для получения лучших результатов слегка ослабьте натяжение верхней нитки.
- Для тонких или эластичных материалов применяйте прокладку.
- Для эластичных или вязаных материалов применяйте толстые нитки или вкладную нить.
- Зигзаг должен прошивать толстую нитку или вкладную нить.

Pasiruošimas

Nustatykite siūlės pasirinkimo rankenėlę į padėtį „“.

1. Pakeiskite paprastą pėdelę pėdele kilpoms siūti.
2. Pamatuokite sagos diametrą ir storį, pridėdami 0,3 cm užlaidą užtvirtinimui ir atžymėkite kilpos ilgį ant medžiagos.
3. Išdėliokite medžiagą po pėdele taip, kad pėdelės markiravimas būtų virš markiravimo ant medžiagos. Nuleiskite pėdelę tokiu būdu, kad kilpos vidurio linija būtų pėdelės išpjovos viduryje.

Nustatykite dygsnių tankumą, pasukdami dygsnio ilgio reguliavimo rankenėlę į padėtį „0,5 - 1“.


Pastaba: *Optimalus dygsnių tankumas priklauso nuo medžiagos tipo. Visada atlikite bandomąjį siuvimą.*

Nuosekliai atlikite keturis siuvimo etapus, sukdamė siūlės pasirinkimo rankenėlę. Nedarykite labai daug dygsnių etapuose 1 ir 3 (užtvirtinimai). Prakirpkite kilpą ardikliu iš abiejų galų prie vidurio.

Patarimas:

- Norėdami gauti geresnį rezultatą, truputį atlaisvinkite viršutinio siūlo įtempimą.
- Ploniems ir elastingoms medžiagoms naudokite pamušalą (stabilizatorių).
- Elastingoms ir megtoms medžiagoms naudokite storus siūlus arba kordą.
- Zigzago dygsniai turi dengti storą siūlą arba kordą.

Ettevalmistus

Põõra kujundi valiku regulaator asendisse „“.

1. Eemalda universaaltald ja kinnita nõõpaugutald.
2. Mõõda nõõbi paksus ja läbimõõt, lisa 0.3 cm kinnitusõmblusteks; märgi nõõpaugu pikkus riidele.
3. Aseta riie talla alla nii, et nõõpaugutallale oleval märkele oleks kohakuti riidele tehtud märgistusega. Lase jalg alla nii, et riidel oleval nõõpaugu keskjoon oleks tallaava keskel.

Põõra piste pikkuse regulaator vahemikku „0.5 - 1“ pistete tiheduse reguleerimiseks.

Märkus:

Pistete tihedus varieerub vastavalt materjalile. Alati tee enne õblemisproov.

Järgi nelja õblemisetappi, minnes ühest etapist teise pistekujundi valiku regulaatori abil. Ära õmble liiga palju pisteid 1 ja 3 etapil. Õmbluse lahtilõikamise noa abil lõika nõõpauk lahti mõlemast otsast keskpunkti.

Nõuanded:

- Parema tulemuse saamiseks vähenda veidi ülemise niidi pinget.
- Kergete või elastsete materjalide puhul kasuta voodrit.
- Elastsete materjalide või kudumite jaoks kasuta jämedat niiti või nõõri.
- Siksaki peab õmblema üle jämeda niidi või nõõri.

Sagatavošanās

Novietojiet vīles izvēles rokturi uz „“.

1. Nomainiet parasto pēdiņu pret pogcaurumu pēdiņu.
2. Izmēriet pogas biežumu un diametru pieskaitot 0,3 cm piestiprināšanai un atzīmējiet pogcauruma izmēru uz auduma.
3. Ievietojiet audumu zem pēdiņas tādā veidā, lai marķējums uz pēdiņas atbilstu marķējumam uz auduma. Nolaidiet pēdiņu tādā veidā, lai vidus līnija pogcaurumam uz auduma sakristu ar vidus līniju uz pēdiņas.

Novietojiet dūriena garuma izvēles rokturi uz „0,5 - 1“, tādējādi izvēloties dūrienu blīvumu.

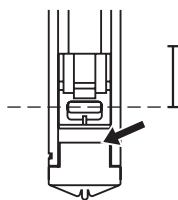
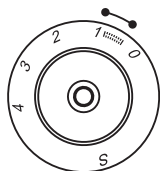
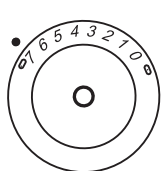
Piezīme:

Optimālais dūrienu blīvums ir atkarīgs no materiāla. Visos gadījumos izšūjiet sākumā mēģinājuma pogcaurumu.

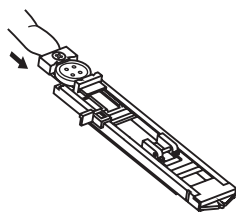
Pēc kārtas izpildiet četrus šūšanas etapus, pārejot no viena etapa uz otru pagriežot vīles izvēles rokturi. Sekojiet tam, lai etapos 1 līdz 3 (nostiprinājumi) tiktu izdarīti ne pārāk daudz dūrienu. Pārgriežat pogcauruma vidu ar nazi - sadalītāju no abām pusēm uz vidu.

Padoms:

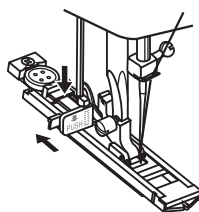
- Lai sasniegtu labākus rezultātus nedaudz atbrīvojiet augšējā diega nostiepumu
- Plānien un elastīgiem materiāliem izmantojiet oderi.
- Elastīgiem vai adītiem materiāliem izmantojiet biezu diegu vai ieliekamo pavedienu.
- Zigzag jānošūj biezo diegu vai ieliekamo pavedienu.



A



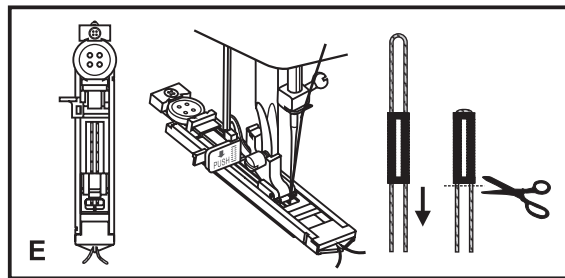
B



C



D



E

Обметывание петель является весьма простой операцией с надежными результатами.

Обметывание петли

1. Наметьте на материале положение петли.
2. Установите лапку и переведите ручку выбора строчки на отметку "111".
3. Опустите лапку и совместите маркировку на лапке с маркировкой на материале, как показано на рисунке (A). (Вначале шьется передняя закрепка.)
4. Откройте пластинку для пуговицы и вложите в нее пуговицу. (Рис. B)
5. Опустите рычажок пуговицы и слегка передвиньте его назад, как показано на рисунке (C).
6. Запустите машину при слегка ослабленной верхней нитке.
7. Петля выметывается в показанной на рис. D последовательности.
8. После выполнения петли остановите машину.

Петля на эластичном материале (рис. E)

При выметывании петель на эластичных материалах помещайте под лапкой вкладную нить.

1. Наметьте на материале положение петли. Установите лапку и переведите ручку выбора строчки на отметку "111".
2. Вкладную нить обведите вокруг заднего конца лапки, затем проведите оба конца нити вперед, заведите в канавки и свяжите временным узлом.
3. Опустите лапку и начинайте шить.
* Согласуйте ширину строчки с толщиной вкладной нити.
4. После окончания шитья слегка натяните вкладную нить, зафиксируйте ее и отрежьте излишек.

Kilpų apmėtymas tai pakankamai paprastas procesas, duodantis patikimą rezultatą.

Kilpos apmėtymas

1. Atžymėkite kilpos padėtį ant medžiagos.
2. Pritvirtinkite pėdeleį ir pasukite siūlės pasirinkimo rankenėlę į padėtį „III“.
3. Nuleiskite pėdeleį taip, kad pėdeleš markiravimas sutaptų su markiravimu ant medžiagos, kaip parodyta paveikslėlyje (A). (Pradžioje atliekamas priekinis užtvirtinimas).
4. Pastumkite plokštelę sagai ir įdėkite sagą. (Pav. B)
5. Nuleiskite sagos svirtelę ir truputį pastumkite ją atgal, kaip parodyta paveikslėlyje (C).
6. Lengvai prilaidykami viršutinį siūlą, pradėkite siuvimą.
7. Kilpą apmėtoma nurodyta eilės tvarka. (Pav. D)
8. Baigę kilpos apmėtyimą, sustabdykite mašiną.

Kilpos apmėtymas ant elastinės medžiagos (pav. E)

Norėdami apmėtyti kilpą ant elastinės medžiagos, padėkite specialų kordą po pėdele.

1. Atžymėkite kilpos padėtį ant medžiagos. Pritvirtinkite pėdeleį ir pasukite siūlės pasirinkimo rankenėlę į padėtį „III“.
2. Sudėta kilpos forma kordą užmaukite ant pentino užpakalinėje kreiptuvo dalyje ir praleiskite po kreiptuvu abu kordo galus, suriškite laikiną mazgą.
3. Nuleiskite pėdeleį ir pradėkite siūti.
* Nustatykite siūlės plotį pagal kordo storį.
4. Baigę siūti, lengvai patraukite kordo galus į save, užfiksukite ir nupjaukite išsikišančius kordo galus.

Nõõpaukude tegemine on lihtne protsess, mis annab usaldusväärseid tulemusi.

Nõõpauku tehese

1. Märgi rätsepakriidiga nõõpaugu asukoht riidele.
2. Kinnita nõõpaugutald ja pööra kujundi valiku regulaatori asendisse „III“.
3. Lase tald alla, viies tallal oleva märke kohakuti riidele tehtud märgistusega nagu on näidatud skeemil (A). (Tõõtlemine algab nõõpaugu esimesest ristiservast.)
4. Ava nõõbiplaat ja pane nõõp sisse.(skeem B)
5. Lase nõõpaugu kang alla ja suru seda kergelt tagasi, nagu näidatud skeemil (C).
6. Ülemist niiti ettevaatlikult kinni hoides käivita õmblusmasin.
7. Nõõpaugu õmblemisoperatsioonide järejekord on näidatud skeemil (D).
8. Kui nõõpauk on valmis, peata õmblusmasin.

Nõõpaugu õmblemine elastsele materjalile (skeem E)

Õmmeldes nõõpauku elastsele materjalile asta nõõpaugutalla alla ehisniit.

1. Märgi nõõpaugu asukoht rätsepakriidiga riidele, kinnita nõõpaugutald ja pööra kujundi valiku regulaator asendisse „III“.
2. Juhi ehisniit ümber nõõpaugutalla tagaosa, siis too selle vabad otsad ettepoole, aseta soontesse ja seo ajutiselt kinni.
3. Lase presstald alla ja alusta õmblemist.
* Vali piste laius vastavalt ehisniidi diameetrile.
4. Kui õmblemine on lõpetatud, tõmba ettevaatlikult ehisniidist, et veenduda, kas õmblus pole lõtvunud ning lõika seejärel liigsed niiditsad ära.

Pogcaurumu izgatavošana ir vienkāršs process ar drošu rezultātu

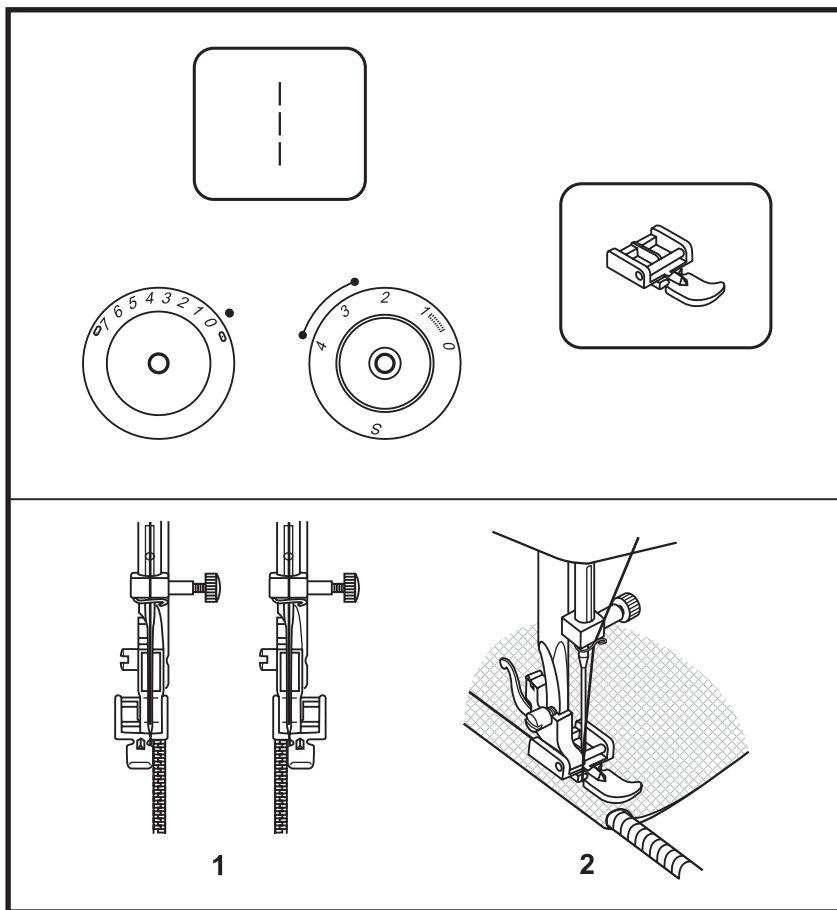
Pogcaurumu izgatavošana

1. Atzīmējiet ar drēbnieka krītu uz materiāla pogcauruma virzienu.
2. Uzstādiēt pēdiņu un pagrieziet šuves izvēles rokturi uz atzīmes „III“.
3. Nolaidiet pēdiņu un apvienojiet marķējumu uz pēdiņas ar marķējumu uz materiāla, kā parādīts zīmējumā (A). (Iesākumā tiek šūta priekšējā aizdare.)
4. Atveriet plāksni kas domāta pogām un ievietojiet tajā pogu. (Zīm. B)
5. Nolaidiet pogas sviru un nedaudz pavirziet uz aizmuguri, kā parādīts zīmējumā (C).
6. Palaidiet mašīnu tā, lai apakšējais diegs būtu nedaudz valjīgs.
7. Cilpiņa tiek izveidota kā parādīts zīmējumā D.
8. Apstādiniet mašīnu ,kad pogcaurums ir izgatavots.

Pogcaurums uz elastīga materiāla (zīm. E)

Izgatavojot pogcaurumus uz elastīga materiāla nolieciet zem pēdiņas ieliekamo diegu.

1. Atzīmējiet uz materiāla ar drēbnieka krītu pogcauruma atrašanās vietu. Uzstādiēt pēdiņu un viļes izvēles rokturi atlieciet uz atzīmes „III“
2. Ieliekamo adatu apvijiet ap pēdiņas aizmuguri, pēc tam virziet abus diega galus uz priekšu, ievietojot tos rievā, sasietus ar pagaidu mezglu.
3. Nolaidiet pēdiņu un sāciet šūšanu.
* Saskaņojiet viļes platumu ar vadošā diega biezumu.
4. Beidzot šūt nedaudz pievelciet ieliekamo diegu, nofiksējiet to un nogrieziet pārpalikumu.



Настройка машины показана на рисунке. Установите ручку выбора строчки на "1".

Установите длину стежка на отметку от "2.5" до "4" (в зависимости от толщины материала).

Ручку выбора ширины строчки установите на "0".

Лапку для вшивания "молний" можно установить с левой или правой стороны в зависимости от того, с какой стороны лапки вы будете шить. (1)

Чтобы пришить "молнию" в том месте, где находится ползунок, остановите машину с воткнутой в материал иглой, поднимите лапку и передвиньте ползунок за лапку. Опустите лапку и продолжайте шить.

Имеется также возможность вшивать шнур в косую бейку для образования защипов. (2)

Просьба обратить внимание!

У модели E55 у ручки выбора длины стежка отсутствует позиция "S".

Mašinos nustatymai parodyti paveikslėlyje. Nustatykite dygsnio pasirinkimo rankenėlę į padėtį „1“.

Nustatykite dygsnio ilgį nuo „2,5“ iki „4“ (priklausomai nuo medžiagos storio). Siūlės pločio pasirinkimo rankenėlę nustatykite į padėtį „0“.

Pėdelę užtrauktukams įsiūti galima įdėti iš kairės arba iš dešinės, priklausomai nuo to, iš kokios pusės Jūs siūsite. (1)

Norėdami įsiūti užtrauktuką toje vietoje, kur yra jo galvutė, sustabdykite mašiną su nuleista adata, pakelkite pėdelę ir pastumkite užtrauktuko galvutę. Nuleiskite pėdelę ir tęskite siuvimą.

Naudojant pėdelę užtrauktukams galima formuoti apvadus, apsiūdami kordą įstrižai juosta. (2)

Prašome atkreipti dėmesį!

E55 modelio dygsnio ilgio reguliatoriuje nėra „S“ padėties.

Seadista masin nagu joonisel näidatud. Vii kujundi valija asendisse „1“.

Vali piste pikkus vahemikus „2.5“ - „4“ (vastavalt materjali pakusesele). Põöra piste laiusse regulaator asendisse „0“.

Tõmblukutalla võib kinnitada nõelast paremale või vasakule, olenevalt sellest, millisel talla küljel õmblema hakatakse. (1)

Et tõmbluku liugurist mööda õmmelda, vii nõel materjali, tõsta siis presstald üles ja lükka liugur presstalla taha. Lase tald alla ja jätka õmblemist.

On ka võimalik õmmelda nõöri diagonaaliide ribasse rullkandi moodustamiseks. (2)

Märkus:

Mudelil E55 puudub piste pikkuse nupul asend „S“.

Mašinas noregulēšana parādīta zīmējumā. (Vīles izvēles rokturi noregulējiet uz atzīmi „1“).

Dūriena garumu uzstādiet uz atzīmes no „2.5“ līdz „4“ (atkarībā no materiāla biezuma).

Vīles platuma izvēles rokturi uzstādiet uz atzīmes „0“.

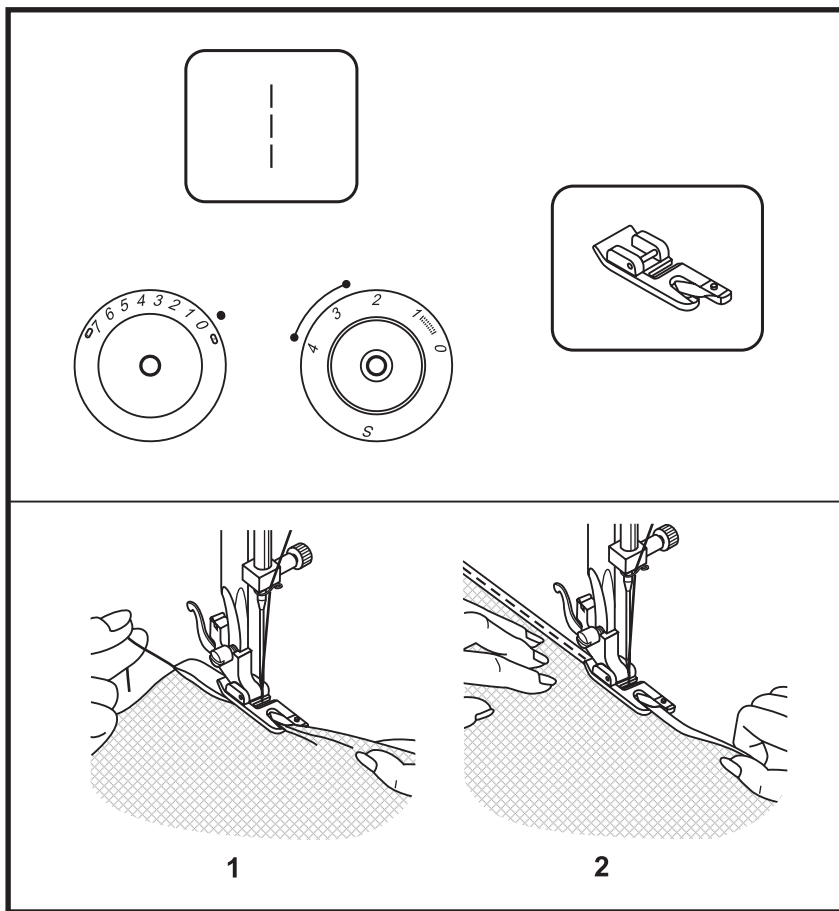
Pēdiņu rāvējslēdzēja iešūšanai var uzstādīt gan no kreisās, gan labās puses atkarībā no kuras puses Jūs šūsiat uz pēdiņas. (1)

Lai iešūtu rāvējslēdzēju tajā vietā kur atrodas šļūcējs, apstādiniet mašīnu ar materiālā iedurtu adatu, paceliet pēdiņu un pārlieciet šļūcēju aiz pēdiņas. Nolaidiet pēdiņu un turpiniet šūt.

Tādā pat veidā ir iespēja iešūt auklu, lai būtu aizdares dažādība. (2)

Lūgums pievērst uzmanību!

Modelim E55 dūriena garuma izvēlnes pogai nav pozīcija „S“.



Эту лапку можно приобрести в качестве специальной принадлежности.

Подрубка тонких материалов или вуали.

Настройка машины показана на рисунке. Установите ручку выбора строчки на "1". Ручку выбора длины стежка установите между "2,5" и "4". Ручку выбора ширины строчки установите на "0".

Отделка краев материала. В начале подрубки дважды сложите край на 3 мм и закрепите 4-5 стежками. Слегка оттяните нитку назад. Воткните иглу в материал, поднимите лапку и заведите складку в завивочное устройство лапки. (1)

Слегка потяните на себя край материала и опустите лапку. Начинайте шить, при этом направляйте материал в завивочное устройство, натягивая его вверх и слегка влево. (2)

Просьба обратить внимание!

У модели E55 у ручки выбора длины стежка отсутствует позиция "S".

Šiā pēdelē galima įsigyti papildomai.

Naudojama labai plonų medžiagų palenkimui.

Mašinos nustatymai parodyti paveikslėlyje. Nustatykite dygsnio pasirinkimo rankenėlę į padėtį „1“.
Nustatykite dygsnio ilgį nuo „2,5“ iki „4“.
Siūlės pločio pasirinkimo rankenėlę nustatykite į padėtį „0“.

Medžiagos kraštų apdorojimas. Palenkimo pradžioje palenkite kraštą du kartus 3 mm atstumu ir padarykite 4-5 užtvirtinimo dygsnius. Lengvai patraukite siūlą atgal. Įsmeikite adatą į medžiagą, pakelkite pēdelę ir nukreipkite medžiagos klostę į pēdelės kreiptuvą. (1)

Truputį patraukite medžiagos kraštą į save ir nuleiskite pēdelę. Pradėkite siūti, nukreipdami medžiagą į pēdelės kreiptuvą, traukiant ją į viršų ir truputį į kairę. (2)

Prašome atkreipti dėmesį!

E55 modelio dygsnio ilgio reguliatoriuje nėra „S“ padėties.

Tald on saadaval ainult lisatarvikuna.

Kergete ja õhukeste materjalide ääristamiseks.

Seadista masin nagu joonisel näidatud. Vii kujundi valija aendisse „1“.
Vali piste pikkus vahemikus „2.5“ - „4“.
Pööra piste laiusse regulaator asendisse „0“.

Materjali serv tuleb puhastada. Ääristamist alustades pööra serva kaks korda umbes 3 mm allapoole ja õmble kinnitamiseks 4-5 pistet. Tõmba niiti aeglaselt tahapoole. Vii nõel materjali, tõsta pressstald üles ja juhi volt talla voltimisseadmesse. (1)

Tõmba ettevaatlikult riideserva enda poole ja lase pressstald alla. Alusta õmblemist, juhtides riidet voltimisseadmesse, surudes seda selleks üles ja kergelt vasakule. (2)

Märkus:

Mudelil E55 puudub piste pikkuse nupul asend „S“.

Piezīme: Speciālie piederumi

Plānu audumu vai plīvuru apvilēšana.

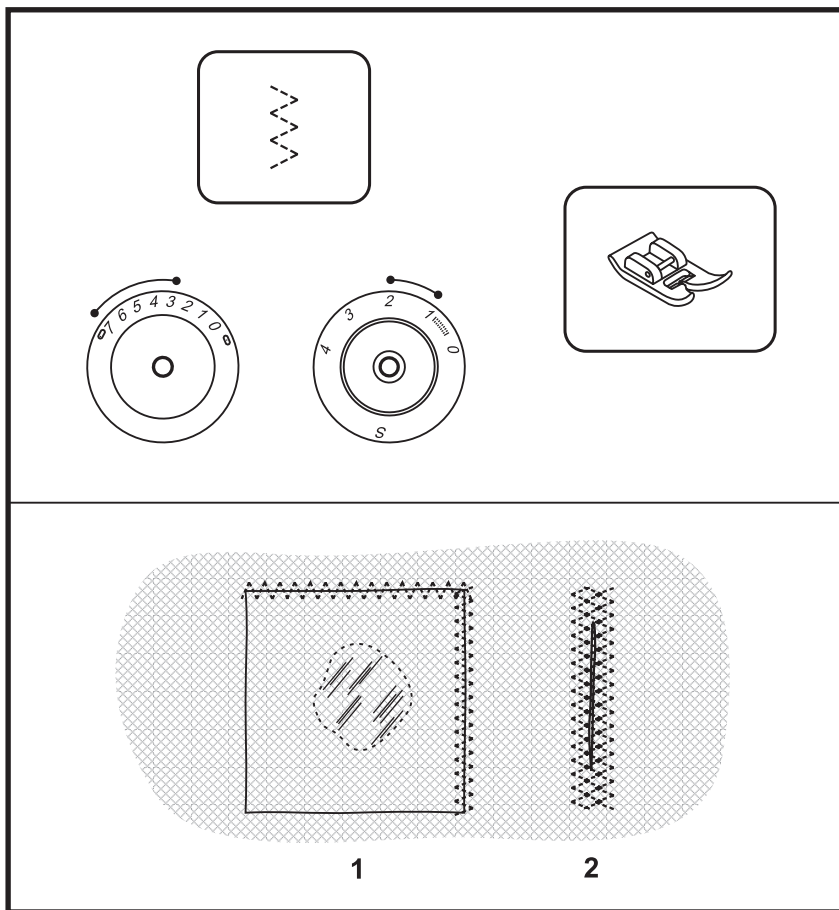
Mašīnas noregulēšana parādīta zīmējumā. Uzstādiēt vīles izvēles rokturi uz atzīmi „1“.
Dūriena garuma izvēles rokturi uzstādiēt starp „2,5“ un „4“.
Vīles platuma izvēles rokturi uzstādiēt uz „0“.

Materiāla malu apdare. Apšūšanu sākot divkārtīgi salieciet malu par 3 mm un piestipriniet ar 4-5 dūrieniem. Viegli pavelciet diegu atpakaļ. Ieduriet adatu materiālā, paceliet pēdiņu un ievadiet auduma salikumu pēdiņas viļņojošajā iekārtā. (1)

Viegli pavelciet uz sevi materiāla malu un nolaidiet pēdiņu. Sāciet šūt, tajā pat laikā ievadiet materiālu viļņojošajā iekārtā, nostiepjot to uz augšu un nedaudz pa kreisi. (2)

Lūgums pievērst uzmanību!

Modelim E55 dūriena garuma izvēlnes pogai nav pozīcija „S“.



Вшивание кружева и пришивание резиновой тесьмы, штопка, ремонт, укрепление краев.

Настройка машины показана на рисунке. Установите ручку выбора строчки на "W".

Ручку выбора длины стежка установите между "1" и "2".

Ширину строчки установите между "3" и "5". (Модели E55/E56)

Ширину строчки установите между "3" и "7". (Модели E66/E82e)

Нашивание заплат. Длину стежка можно уменьшить, чтобы получить очень плотную строчку. (1)

При починке разрывов рекомендуется подкладывать для усиления кусок ткани. Плотность стежков можно изменять настройкой длины стежка. Вначале прострочите по середине раздира, затем проложите строчки с обеих сторон вплотную друг к другу. В зависимости от вида материала и раздира прошейте от 3 до 5 строчек. (2)

Просьба обратить внимание!

У модели E55 у ручки выбора длины стежка отсутствует позиция "S".

LT Trijų dygsnių zigzagas

Nėrinių, elastingės juostos prisuvimas, adymas, taisyimas, kraštų sustiprinimas.

Mašinos nustatymai parodyti paveikslėlyje. Nustatykite dygsnio pasirinkimo rankenėlę į padėtį „W”.

Nustatykite dygsnio ilgį nuo „1” iki „2”. Siūlės plotį nustatykite tarp „3” ir „5”. (Modeliai E55/E56)
Siūlės plotį nustatykite tarp „3” ir „7”. (Modeliai E66/E82e)

Lopo prisuvimas. Dygsnio ilgį galima sumažinti, tokiu būdu gausis tankesnė siūlė. (1)

Taisant įplyšimus, rekomenduojama padėti po apačia medžiagos gabaliuką sustiprinimui. Dygsnių tankumą galima reguliuoti dygsnio ilgio reguliatoriumi. Iš pradžių siūkite įplyšimo viduryje, po to tankiai iš abiejų pusių. Priklausomai nuo medžiagos tipo ir įplyšimo siūkite nuo 3 iki 5 siūlių. (2)

Prašome atkreipti dėmesį!

E55 modelio dygsnio ilgio reguliatoriuje nėra „S” padėties.

ET Kolmepisteline siksak

Pitsi pealeõblemiseks ja kummipaela sisseõblemiseks, nõelumiseks, paikamiseks, servade tugevdamiseks.

Seadista masin nagu joonisel näidatud. Vii kujundi valija asendisse “W”.

Vali piste pikkus vahemikus “1” - “2”.
Vali piste laius vahemikus “3” - “5”. (mudel E55/E56)
Vali piste laius vahemikus “3” - “7”. (mudel E66/E82e)

Aseta lapp õigele kohale. Tihedamate pistete saamiseks lühenda piste pikkust. (1)

Rebenenud kohtade paikamisel on soovitatav kasutada tugevduseks tükikest stabiliseerivat materjali. Pistete tihedust saab muuta piste pikkuse reguleerimisega. Kõigepealt õmble läbi keskosa ja siis mõlemad küljed. Olenevalt materjali tüübist ja kahjustuse suuruselt õmble 3 kuni 5 rida. (2)

Märkus:

Mudelil E55 puudub piste pikkuse nupul asend “S”.

LV Trīsdūrienu zigzag vīle

Mežģīņu iešūšanai un gumijas lentes piešūšanai, lāpīšanai, remontam, malu nostiprināšanai.

Mašīnas noregulēšana parādīta attēlā. Novietojiet vīles izvēlnes rokturi uz “W”.

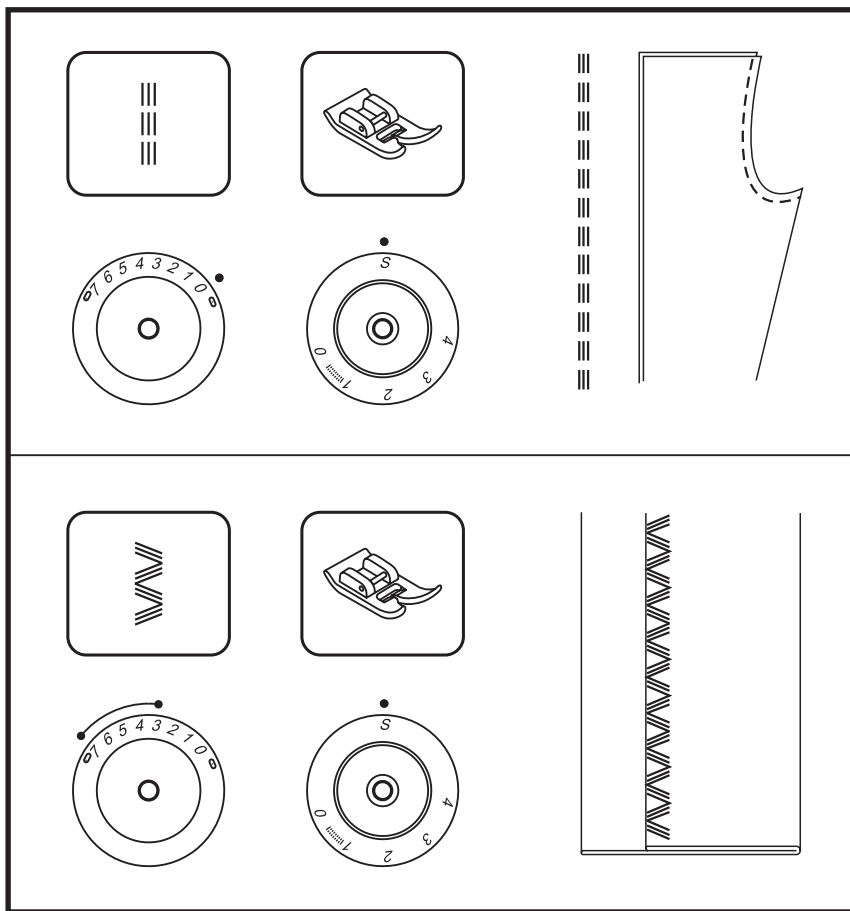
Dūriena garuma izvēles rokturi uzstādiet starp „1” un „2”.
Vīles platumu uzstādiet starp „3” un „5”. (Modelis E55/E56)
Vīles platumu uzstādiet starp „3” un „7”. (Modeļi E66/E82e)

Ielāpa uzšūšana. Dūriena garumu var samazināt, lai sanāktu ļoti blīvs dūriens. (1)

Saplēsumu labošanai iesakām pastiprināšanai apakšā likt auduma gabalu. Dūrienu blīvumu var izmainīt noregulējot dūriena garumu. Sākumā apvilējiet plēsuma vidū, tad izpildiet vīles gar abām pusēm tuvu vienu otrai. Atkarībā no materiāla veida un plēsuma nošūjiet no 3 - 5 vilēm. (2)

Lūgums pievērst uzmanību!

Modelim E55 dūriena garuma izvēlnes pogai nav pozīcija „S”.

**Трехстежковая прямая строчка: (1)**

Установите ручку выбора строчки на “1”:
Для прочных швов.

Модель E55:

- Ручку выбора длины стежка установите на “4”.
- Ширину строчки установите на “0”.

Модели E56/E66/E82e:

- Ручку выбора длины стежка установите на “S”.
- Ширину строчки установите на “0”.

Машина шьет два стежка вперед и один стежок назад. Благодаря этому достигается тройное усиление.

Трехстежковая строчка зигзаг: (2)

Установите ручку выбора строчки на “3”:
Для прочных швов, подрубки и фасонной подшивки краев.

Модель E55:

- Ручку выбора длины стежка установите на “4”.
- Ширину строчки установите между “3” и “5”.

Модель E56:

- Ручку выбора длины стежка установите на “S”.
- Ширину строчки установите между “3” и “5”.

Модели E66/E82e:

- Ручку выбора длины стежка установите на “S”.
- Ширину строчки установите между “3” и “7”.

Трехстежковая строчка зигзаг пригодна для плотных материалов, таких как джинсовые ткани, грубая хлопчатобумажная ткань и т.п.

Просьба обратить внимание!

У модели E55 у ручки выбора длины стежка отсутствует позиция “S”.

Triguba tiesioji siülė: (1)

Nustatykite dygsnio pasirinkimo rankenėlę į padėtį „1“.
Itin tvirta siülė.

Modelis E55:

- Dygsnio ilgį nustatykite į padėtį „4“.
- Siülės plotį nustatykite į padėtį „0“.

Modeliai E56/E66/E82e:

- Dygsnio ilgį nustatykite į padėtį „S“.
- Siülės plotį nustatykite į padėtį „0“.

Mašina siuva du dygsnius į priekį ir vieną dygsnį atgal. Taip gaunamas trigubas sustiprinimas.

Trigubas zigzagas: (2)

Nustatykite dygsnio pasirinkimo rankenėlę į padėtį „3“.
Itin tvirta siülė kraštų apmėtymui ir dekoratyviniui apdailai.

Modelis E55:

- Dygsnio ilgį nustatykite į padėtį „4“.
- Siülės plotį nustatykite tarp „3“ ir „5“.

Modeliai E56:

- Dygsnio ilgį nustatykite į padėtį „S“.
- Siülės plotį nustatykite tarp „3“ ir „5“.

Modeliai E66/E82e:

- Dygsnio ilgį nustatykite į padėtį „S“.
- Siülės plotį nustatykite tarp „3“ ir „7“.

Trigubas zigzagas naudojamas sunkių audinių (pvz. džinsas, stora medvilnė ir t.t.) siuvimui.

Prašome atkreipti dėmesį!

E55 modelio dygsnio ilgio reguliatoriuje nėra „S“ padėties.

Kolmekordne sirge piste: (1)

Pööra pistevalija nupp asendisse „1“.
Kulumiskindlad õmblused.

Mudel E55:

- Pööra piste pikkuse regulaator asendisse „4“.
- Vali piste laius „0“.

Mudel E56/E66/E82e:

- Pööra piste pikkuse regulaator asendisse „S“.
- Vali piste laius „0“.

Masin õmbleb kaks pistet edasi ja ühe piste tagasi. See annab õmblusele kolmekordse tugevuse.

Kolmekordne siksak: (2)

Pööra pistevalija nupp asendisse „3“.
Kulumiskindlad õmblused, dekoratiivõmblused.

Mudel E55:

- Pööra piste pikkuse regulaator asendisse „4“.
- Vali piste laius vahemikus „3“ - „5“.

Mudel E56:

- Pööra piste pikkuse regulaator asendisse „S“.
- Vali piste laius vahemikus „3“ - „5“.

Mudel E66/E82e:

- Pööra piste pikkuse regulaator asendisse „S“.
- Vali piste laius vahemikus „3“ - „7“.

Kolmekordne siksak sobib jäikadele materjalidele nagu teksariie, velvet jt.

Märkus:

Mudelil E55 puudub piste pikkuse nupul asend „S“.

Trīsdūrienu taisnā vīle: (1)

Uzstādiēt vīles izvēlnes pogu uz „1“.
Izturīgākām vīlēm.

Modelis E55:

- Dūriena garuma izvēlnes pogu uzstādiēt uz „4“.
- Vīles platumu uzstādiēt uz „0“.

Modeļi E56/E66/E82e:

- Dūriena garuma izvēlnes pogu uzstādiēt uz „S“.
- Vīles platumu uzstādiēt uz „0“.

Mašina šūs divus dūrienus uz priekšu un vienu dūrienu atpakaļ. Pateicoties tam tiks sasniegta trīskārša izturība.

Trīsdūrienu zig-zaga vīle: (2)

Uzstādiēt vīles izvēlnes taustiņu uz „3“.
Izturīgākām vīlēm, apvīlēšanai un fasonu apmaļu apšūšana.

Modelis E55:

- Dūriena garuma izvēlnes pogu uzstādiēt uz „4“.
- Vīles platumu uzstādiēt starp „3“ un „5“.

Modelis E56:

- Dūriena garuma izvēlnes pogu uzstādiēt uz „S“.
- Vīles platumu uzstādiēt starp „3“ un „5“.

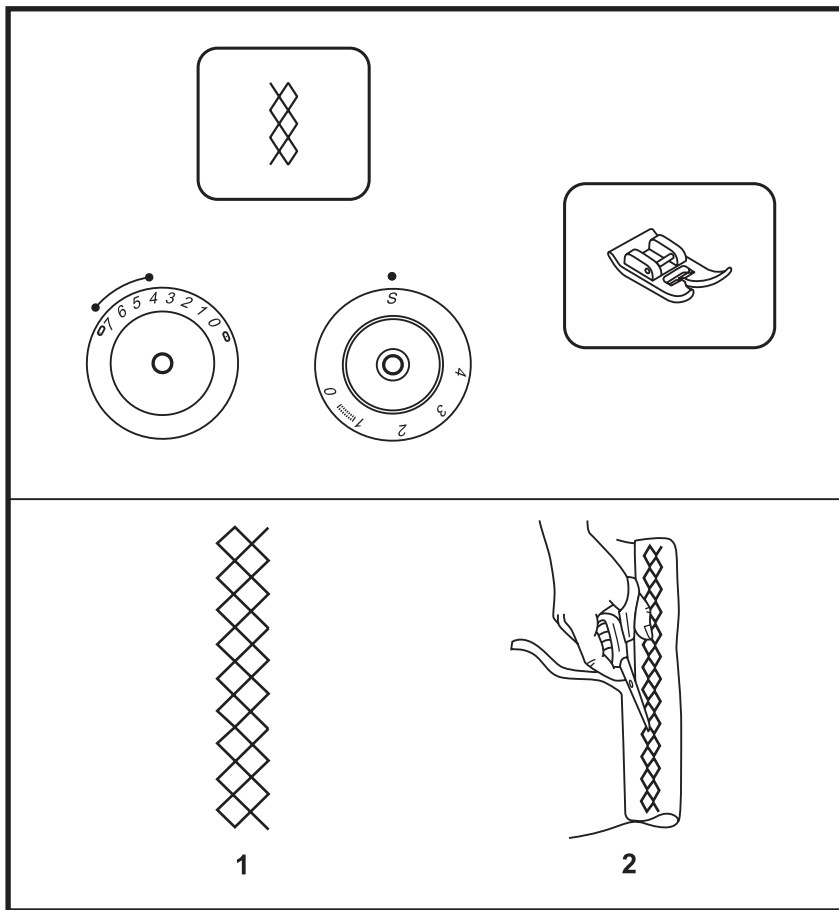
Modeļiem E66/E82e:

- Dūriena garuma izvēlnes pogu uzstādiēt uz „S“.
- Vīles platumu uzstādiēt starp „3“ un „7“.

Trīsdūrienu zig-zaga vīle noderīga blīvu materiālu apstrādei, tādus kā džinsa audums, raujš kokvilnas audums u.t.t.

Lūgums pievērst uzmanību!

Modelim E55 dūriena garuma izvēlnes pogai nav pozīcija „S“.



Швы, подрубка, футболки, нижнее белье и т.п.

Настройка машины показана на рисунке.

Установите ручку выбора строчки на "X".

Модель E55:

- Ручку выбора длины стежка установите на "4".
- Ширину строчки установите между "4" и "5".

Модель E56:

- Ручку выбора длины стежка установите на "S".
- Ширину строчки установите между "4" и "5".

Модели E66/E82e:

- Ручку выбора длины стежка установите на "S".
- Ширину строчки установите между "4" и "7".

Эту строчку можно применять для различных видов джерси, а также различных тканей. (1)

Прокладывайте строчку на расстоянии 1 см от края и обрежьте излишек материала. (2)

Просьба обратить внимание!

У модели E55 у ручки выбора длины стежка отсутствует позиция "S".

LT Raukčių siūlė

Siūlės, palenkimas, marškinėliai, apatinis trikotažas ir t.t.

Mašinos nustatymai parodyti paveikslėlyje.

Nustatykite dygsnio pasirinkimo rankenėlę į padėtį „X“.

Modelis E55:

- Dygsnio ilgį nustatykite į padėtį „4“.
- Siūlės plotį nustatykite tarp „4“ ir „5“.

Modeliai E56:

- Dygsnio ilgį nustatykite į padėtį „S“.
- Siūlės plotį nustatykite tarp „4“ ir „5“.

Modeliai E66/E82e:

- Dygsnio ilgį nustatykite į padėtį „S“.
- Siūlės plotį nustatykite tarp „4“ ir „7“.

Ši siūlė gali būti naudojama įvairioms trikotažinėms ir elastingoms medžiagoms siūti. (1)

Siūkite 1 cm atstumu nuo krašto ir nukirpkite medžiagos užlaidą. (2)

Prašome atkreipti dėmesį!

E55 modelio dygsnio ilgio reguliatoriuje nėra „S“ padėties.

ET Kärgpiste

Õmblused, ääristused, T-särgid, aluspesu jne.

Seadista masin nagu joonisel näidatud.

Kujundi valija asendisse „X“.

Mudel E55:

- Pööra piste pikkuse regulaator asendisse „4“.
- Vali piste laius vahemikus „4“ - „5“.

Mudel E56:

- Pööra piste pikkuse regulaator asendisse „S“.
- Vali piste laius vahemikus „4“ - „5“.

Mudel E66/E82e:

- Pööra piste pikkuse regulaator asendisse „S“.
- Vali piste laius vahemikus „4“ - „7“.

Seda pistet võib kasutada kõigile trikotaazi tüüpidele ja kootud kangastele (1)

Õmble 1 cm (1/4") kaugusel materjali servast ja lõika üleliigne riideserv ära. (2)

Märkus:

Mudelil E55 puudub piste pikkuse nupul asend „S“.

LV Sūniņveida vīle

Šuves, apšūšana, t-krekliņi, apakšveļa utt.

Mašīnas noregulēšana parādīta attēlā.

Vīles izvēles rokturi uzstādiat uz „X“.

Modelis E55:

- Dūriena garuma izvēlnes pogu uzstādiat uz „4“.
- Vīles platumu uzstādiat starp „4“ un „5“.

Modelis E56:

- Dūriena garuma izvēlnes pogu uzstādiat uz „S“.
- Vīles platumu uzstādiat starp „4“ un „5“.

Modeļiem E66/E82e:

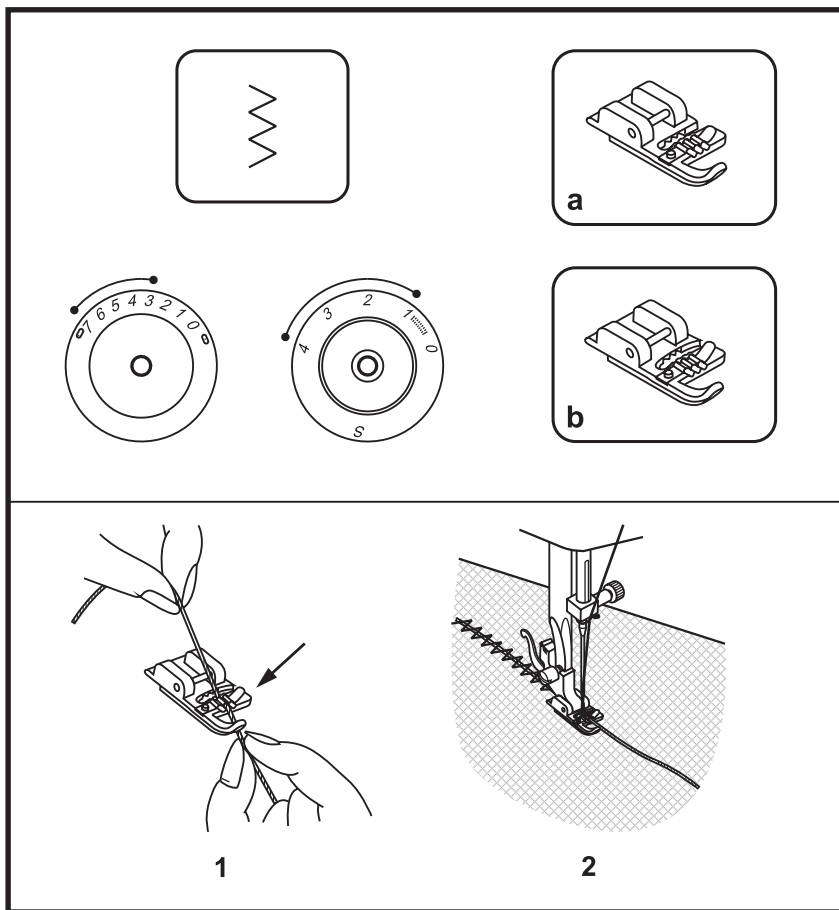
- Dūriena garuma izvēlnes pogu uzstādiat uz „S“.
- Vīles platumu uzstādiat starp „4“ un „7“.

Šo vīli var izmantot dažādiem Džersija un citu auduma veidiem. (1)

Vīli veidojiet apmēram 1cm attālumā no malas un apgrieziet materiāla pārpalikumu. (2)

Lūgums pievērst uzmanību!

Modelim E55 dūriena garuma izvēlnes pogai nav pozīcija „S“.



Эту лапку можно приобрести в качестве специальной принадлежности.

Декоративные эффекты, подушки, скатерти и т.п.

Настройка машины показана на рисунке. Для вшивания шнуров пригодны различные строчки, например строчка зигзаг, трехстежковая строчка зигзаг, декоративные строчки.

Установите ручку выбора строчки на "w".

Модели E55/E56:

- Ручку выбора длины стежка установите между "1" и "4".
- Ширину строчки установите между "3" и "5".

Модели E66/E82e:

- Ручку выбора длины стежка установите между "1" и "4".
- Ширину строчки установите между "3" и "7".

Уложите шнурок под пружинку лапки для вшивания шнура. Шнурок должен проходить по желобку. Могут быть вшиты один, два или три шнура. Ширину строчки устанавливайте в зависимости от числа шнурков и выбранной строчки. (1/2)

- a. Модели E55/E56
- b. Модели E66/E82e


Просьба обратить внимание!

У модели E55 у ручки выбора длины стежка отсутствует позиция "S".

Šią pėdelę galima įsigyti papildomai.

Dekoratyviniai efektai, pagalvės, staltiesės ir t.t.

Mašinos nustatymai parodyti paveikslėlyje. Kordo įsiuvimui naudojamos įvairios siūlės, pvz. zigzagas, trigubas zigzagas, dekoratyvinės siūlės.

Nustatykite dygsnio pasirinkimo rankenėlę į padėtį „“.

Modelis E55/E56:

- Dygsnio ilgį nustatykite tarp „1“ ir „4“.
- Siūlės plotį nustatykite tarp „3“ ir „5“.

Modeliai E66/E82e:

- Dygsnio ilgį nustatykite tarp „1“ ir „4“.
- Siūlės plotį nustatykite tarp „3“ ir „7“.

Įdėkite kordą po pėdelės spyruokle į specialų griovelį. Gali būti įsiūti vienas, du arba trys kordai. Siūlės plotį nustatykite priklausomai nuo kordų skaičiaus ir pasirinktos siūlės. (1/2)

- a. Modeliai E55/E56
- b. Modeliai E66/E82e

Prašome atkreipti dėmesį!

E55 modelio dygsnio ilgio reguliatoriuje nėra „S“ padėties.

Tald on saadaval ainult lisatarvikuna.

Dekoratiivsed efektid, sohvapadjad, laudlinad jne.

Seadista masin nagu joonisel näidatud. Nööri pealeõblemiseks võib kasutada erinevaid pisteid, näiteks siksakki, kolmepistelist siksakki, dekoratiivpisteid.

Vii kujundi valija asendisse „“

Mudel E55/E56:

- Pööra piste pikkuse regulaator asendisse „1“ - „4“.
- Vali piste laius vahemikus „3“ - „5“.

Mudel E66/E82e:

- Pööra piste pikkuse regulaator asendisse „1“ - „4“.
- Vali piste laius vahemikus „3“ - „7“.

Paiguta nõör nõõrisoont katva vedru ja talla vahele. Nõör peab soonde sisse minema. Peale võib õmmelda ühte, kahte või kolme nõõri. Piste laius reguleerida vastavalt nõõride arvule ja valitud pistele. (1/2)

- a. mudel E55/E56
- b. mudel E66/E82e

Märkus:

Mudelil E55 puudub piste pikkuse nupul asend „S“.

Piezīme: speciālie piederumi

Dekoratīvie efekti, spilveni, galdauti utt.

Mašīnas noregulēšana parādīta attēlā. Auklu iešūšanai derīgas dažādas vīles, piemēram, zigzag vīle, trīsdūrienu zigzag vīle, dekoratīvās vīles.

Uzstādiēt vīles izvēles rokturi uz „“.

Modelis E55/E56:

- Dūriena garuma izvēles rokturi uzstādiēt starp „1“ un „4“.
- Vīles platumu uzstādiēt starp „3“ un „5“.

Modelis E66/E82e:

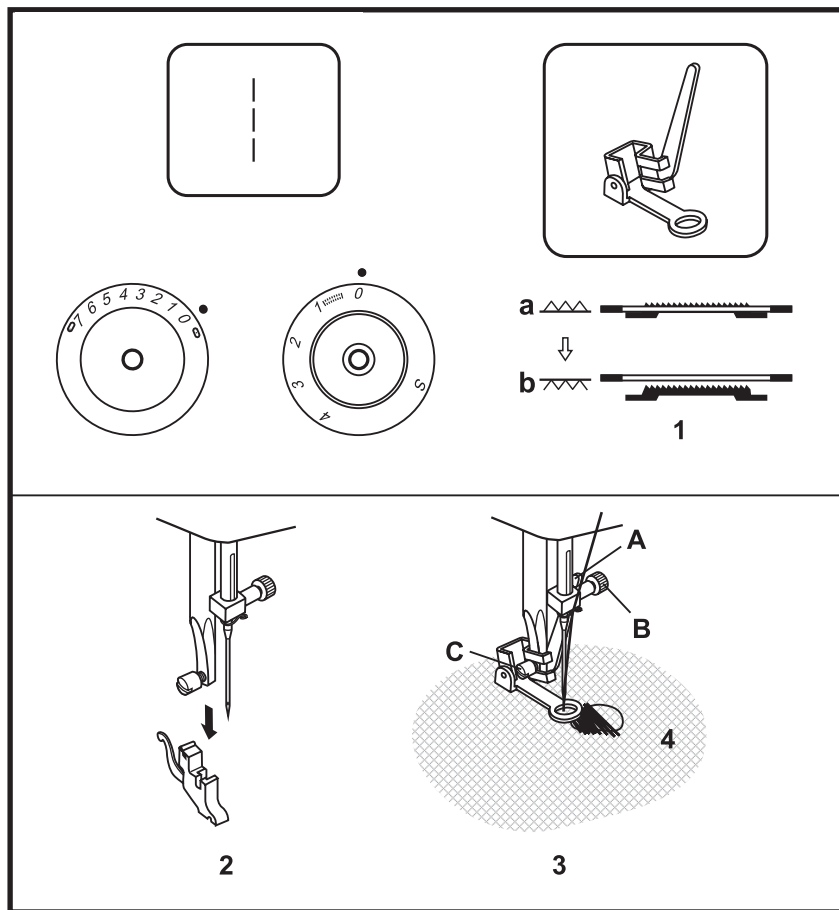
- Dūriena garuma izvēles rokturi uzstādiēt starp „1“ un „4“.
- Vīles platumu uzstādiēt starp „3“ un „7“.

Ielieciēt auklu zem pēdiņas auklu piešūšanai atsperītes. Auklai jāieti pa rievīņu. Var tikt iešūta viena, divas vai trīs auklas. Vīles platumu uzstāda atkarībā no auklu skaita un izvēlētas vīles. (1/2)

- a. Modelis E55/E56
- b. Modeļi E66/E82e

Lūgums pievērst uzmanību!

Modelim E55 dūriena garuma izvēlnes pogai nav pozīcija „S“.



Эту лапку можно приобрести в качестве специальной принадлежности.

Настройка машины показана на рисунке. Передвиньте рычажок транспортера вправо, чтобы опустить транспортер. (1)

Снимите лапкодержатель. (2) (см. стр. 32)

Установите ручку выбора строчки на "0". Ручку выбора длины стежка установите на "0".

Ручку выбора ширины строчки установите на "0".

Закрепите лапку для штопки на стержне лапкодержателя. Рычажок (А) должен находиться за винтом иглодержателя (В). Лапку для штопки крепко прижмите сзади указательным пальцем и затяните винт (С). (3)

Вначале обейте края отверстия (чтобы закрепить нитки). (4). Первый ряд: всегда обрабатывайте участок в направлении слева направо. Поверните работу на четверть оборота и прошейте участок штопки.

Для облегчения шитья и получения лучших результатов рекомендуется пользоваться штопальными пальцами. Поднимите транспортер в нормальное положение, передвинув рычажок влево.

Просьба обратить внимание!

У модели E55 у ручки выбора длины стежка отсутствует позиция "S".

Šią pėdeleį galima įsigyti papildomai.

Mašinos nustatymai parodyti paveikslėlyje. Pastumkite transporterio svirtelę į dešinę, kad nuleisti transporterius. (1)

Nuimkite pėdelės laikiklį. (2) (žr. psl. 33)

Nustatykite dygsnio pasirinkimo rankenėlę į padėtį „1“.
Nustatykite dygsnio ilgio reguliavimo rankenėlę į padėtį „0“.
Siūlės pločio pasirinkimo rankenėlę nustatykite į padėtį „0“.

Pritvirtinkite pėdeleį adymui prie pėdelės laikiklio strypo. Svirtelė (A) turi būti už adatos laikiklio varžto (B). Pėdeleį adymui stipriai prispauskite smiliumi ir užveržkite varžtą (C). (3)

Iš pradžių prasiūkite įplyšimo kraštus (siūlų užtvirtinimui). (4). Pirmą eilę: visada dirbkite iš kairės į dešinę. Pasukite darbą 1/4 kamu ir tęskite darbą.

Darbu palengvinti ir geresniems rezultatams pasiekti, rekomenduojama naudoti adymo lankelį.

Pakelkite transporterį į normalią padėtį, pastumdami svirtelę į kairę.

Prašome atkreipti dėmesį!

E55 modelio dygsnio ilgio reguliatoriuje nėra „S“ padėties.

Tald on saadaval ainult lisatarvikuna.

Seadista masin nagu joonisel näidatud. Transportööri allalaskmiseks lükka transportööri tõstehoob paremale. (1)

Eemalda presstalla hoidja. (2) (vaata lk 33)

Vii kujundi valija asendisse “1”.
Pööra piste pikkuse regulaator asendisse “0”.
Pööra piste laiuise regulaator asendisse “0”.

Kinnita nōelumistald presstalla varda külge. Hoob (A) peab olema nōelaklambri kruvi (B) taga. Suru presstalda tagantpool tugevasti nimetissõrme ja keera kinni kruvi (C). (3)

Õmble kõigepealt ring ümber augu serva (et kinnitada niite). (4) Esimene rida: liigu töötades alati vasakult paremale. Pööra nōelumistõöd veerandi ringi jagu ja õmble nōelutav pind läbi

Õblemise hõlbustamiseks ja parema tulemuse saavutamiseks kasuta nōelumisraami.

Lükka transportööri tõstehoob vasakule õmblusmasina tavakasutamiseks.

Mārkus:

Mudelil E55 puudub piste pikkuse nupul asend “S”.

Piezīme: Speciālie piederumi

Mašīnas regulēšana parādīta attēlā. Pavirziet transportiera sviru pa labi, lai atbrīvotu transportieri. (1)

Noņemiet pēdiņas turētāju. (2) (skat. 33 lpp.)

Uzstādiēt viēles izvēles rokturi uz “1”.
Dūriēna garuma izvēles rokturi uzstādiēt uz “0”.
Viēles platuma izvēles rokturi uzstādiēt uz “0”.

Nostipriniet pēdiņu lāpīšanai uz pēdiņas turētāja stieņa. Svīrai (A) jāatrodas aiz adatas turētāja skrūves (B). Lāpīšanas pēdiņu stingri piespīdiēt aizmugurē ar rādītājpīrkstu un aizskrūvējiēt skrūvi. (C). (3)

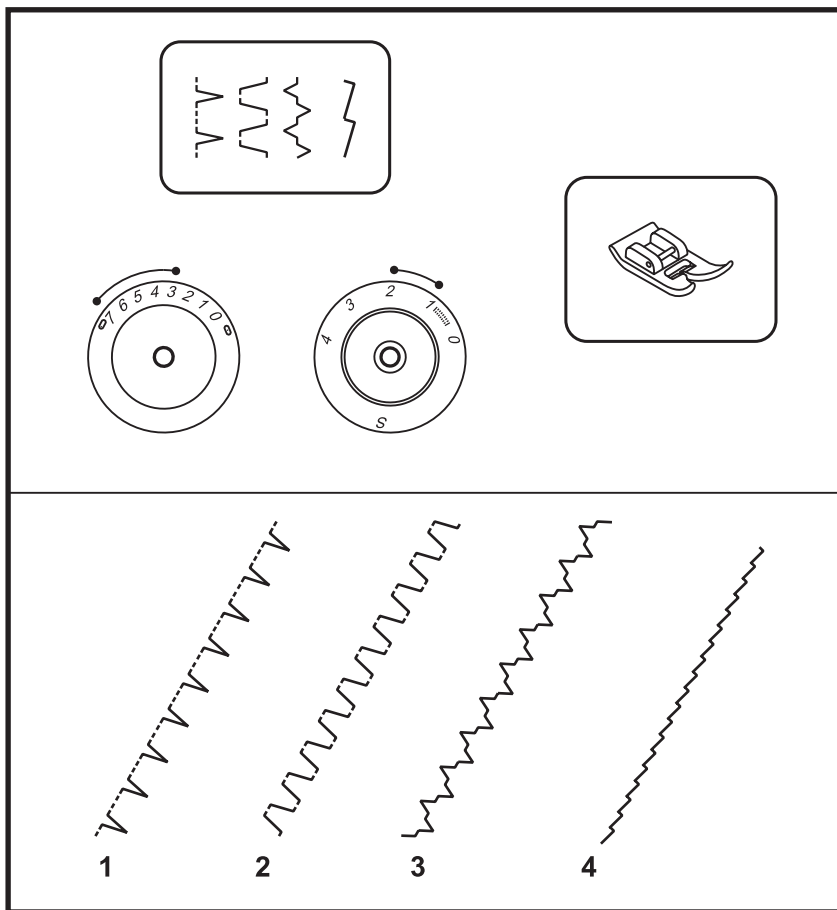
Sākumā apšūjiēt cauruma malas (lai nostiprinātu diegu). (4). Pirmā rīnda: vienmēr apstrādājiēt laukumu virziēnā no kreisās puses uz labo. Pagrieziēt darbu par 1/4 pagrieziēna un pāršūjiēt lāpīšanas laukumu.

Šūšanas atvieglošanai un labāku rezultātu sasniegšanai iesakām izmantot lāpīšanas pīrkstus.

Paceliēt transportieri normālajā stāvoklī, pārvīetojot sviru pa kreisi.

Lūgums pievērst uzmanību!

Modelim E55 dūriēna garuma izvēlnes pogai nav pozīcija „S”.



Настройка машины показана на рисунке. Длину стежка и ширину строчки устанавливают в зависимости от вида материала.

Ручку выбора длины стежка установите между "1" и "2".

Ширину строчки установите между "3" и "5". (Модели E55/E56)

Ширину строчки установите между "3" и "7". (Модели E66/E82e)

Подшивка фестонами в форме раковины (1)

Установите ручку выбора строчки на "1". Декоративная кромка.

Подходит для отделки краев вуали, тонких и эластичных материалов. Наружный укол иглы должен несколько выходить за край материала, чтобы получить эффект "раковины".

Гофрирующая строчка (2)

Установите ручку выбора строчки на "2". Для выполнения плоских соединительных швов, пришивания резиновой тесьмы, декоративной подшивки.

Эту строчку можно применять для прочных и плотных материалов.

Универсальная строчка (3)

Установите ручку выбора строчки на "3". Для швов, салфеток, скатертей.

Декоративные соединительные швы для создания гофрирующего эффекта. Втягивается вкладная или резиновая нить.

Сверхэластичная строчка (4)

Ручку выбора строчки установите на "4". Применяется для прочных швов на растяжимых и высокоэластичных материалах.

Просьба обратить внимание!

У модели E55 у ручки выбора длины стежка отсутствует позиция "S".

Mašinos nustatymai parodyti paveikslėlyje. Dygsnio ilgis ir siūlės plotis nustatomi priklausomai nuo medžiagos tipo.

Dygsnio ilgį nustatykite tarp „1“ ir „2“.
Siūlės plotį nustatykite tarp „3“ ir „5“.
(Modeliai E55/E56)
Siūlės plotį nustatykite tarp „3“ ir „7“.
(Modeliai E66/E82e)

Siūlė „kriauklėlė“ (1)

Nustatykite dygsnio pasirinkimo rankenėlę į padėtį „1“.
Dekoratyvinis atsiūlėjimas. Tinka plonų ir elastinių medžiagų kraštų atsiūlėjimui. Ilgesnis dygsnis turi truputį suimti medžiagos kraštą, kad gauti „kriauklėlės“ efektą.

Dviguba siūlė (2)

Nustatykite dygsnio pasirinkimo rankenėlę į padėtį „2“.
Tinka medžiagoms susiūti plokščia persidengiančiąja siūle, elastingės juostos prisiviumui, dekoratyviniams atsiūlėjimui. Ši siūlė gali būti naudojama kietoms ir storoms medžiagoms susiūti.

Universalios siūlės (3)

Nustatykite dygsnio pasirinkimo rankenėlę į padėtį „3“.
Siūlėms, servetėlėms, staltiesėms.
Dekoratyvinės susiuvimo siūlės gofravimo efekto kūrimui. Siūlė suraukiama kordo arba guminio siūlo pagalba.

Elastinė siūlė (4)

Nustatykite dygsnio pasirinkimo rankenėlę į padėtį „4“.
Naudojama tamprioms ir labai elastingoms medžiagoms susiūti.

Prašome atkreipti dėmesį!

E55 modelio dygsnio ilgio reguliatoriuje nėra „S“ padėties.

Seadista masin nagu joonisel näidatud.

Pööra piste laiuse ja pikkuse regulaatorid materjalile sobivasse asendisse.

Vali piste pikkus vahemikus "1" - "2".
Vali piste laius vahemikus "3" - "5".
(mudel E55/E56)
Vali piste laius vahemikus "3" - "7".
(mudel E66/E82e)

Teokarpiste (1)

Vii kujundi valija asendisse "1".
Dekoratiivsetele servadele.
Sobib õhukeste, kergete ja elastsete materjalide õblemiseks. Pikem piste peab ulatuma täpselt üle materjali serva, et tekiks teokarbi efekt.

Voltimispiste (2)

Vii kujundi valija asendisse "2".
Lamedatele ühendusõmblustele, kummipaela pealeõblemiseks, nähtavatele ääristustele.
Seda pistet võib kasutada kõvematele ja paksematele materjalidele.

Universaalpiste (3)

Vii kujundi valija asendisse "3".
Õmblustele, salvrätidele, laudlinadele.
Dekoratiivne ühendusõmblus lainelise efekti saamiseks. Voltimine toimub nõõri või kummipaela abil.

Superstretch (4)

Asetage pistevalija nupp asendisse "4".
Seda pistet kasutatakse väga elastsete materjalide õblemiseks.

Märkus:

Mudelil E55 puudub piste pikkuse nupul asend "S".

Mašinas regulēšana parādīta zīmējumā.

Dūriena garumu un vīles platumu uzstāda atkarībā no materiāla veida.

Dūriena garuma izvēles rokturi uzstādi starp „1” un „2”.
Vīles platumu uzstādi starp „3” un „5”.
(Modelis E55/E56)
Vīles platumu uzstādi starp „3” un „7”.
(Modeļi E66/E82e)

Gliemežveida zobiņu piešūšana (1)

Uzstādi vīles izvēles rokturi uz "1".
Dekoratīvā apmale.
Noder plivura malu apstrādei, plāniem un elastīgiem materiāliem. Ārējam adatas dūrienam nedaudz jāiet pāri materiāla malai, lai sasniegtu „gliemežvāka” efektu.

Gofrējošā vīle (2)

Uzstādi vīles izvēles rokturi uz "2".
Plakanu savienojošu šuvju izdarīšanai, gumijas lentas piešūšanai, dekoratīvai apšūšanai.
Šo vīli var izmantot bieziem un citādiem materiāliem.

Universālā vīle (3)

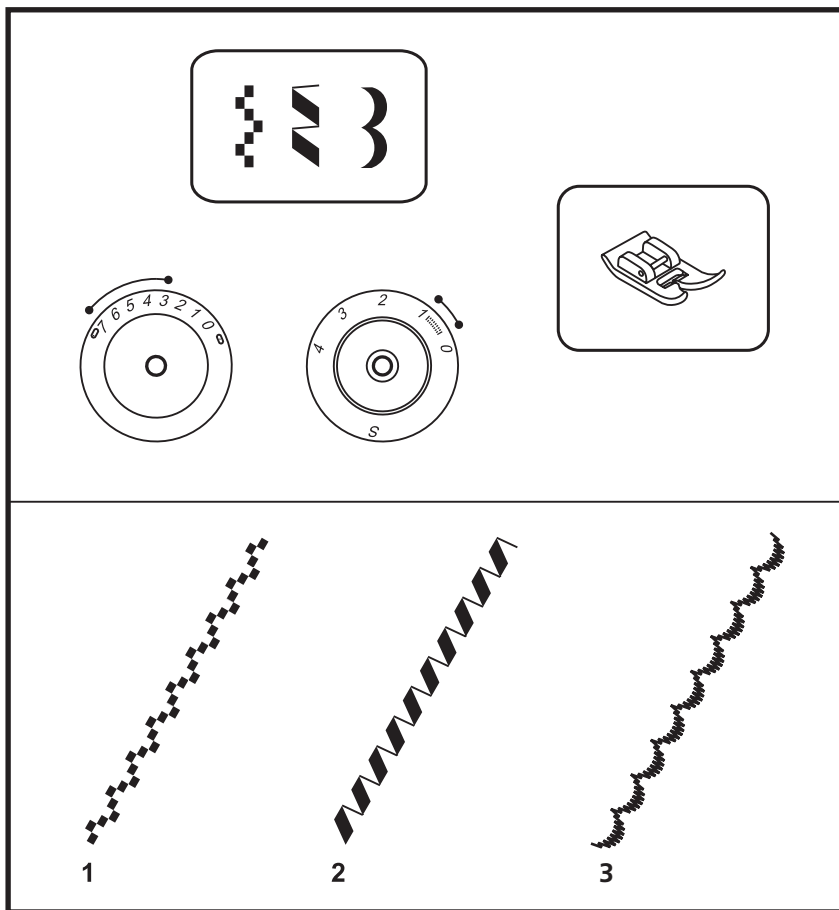
Uzstādi vīles izvēles rokturi uz "3".
Šūvēm, salvetēm, galdautiem.
Dekoratīvās savienojošās šuves gofrējošā efekta radīšanai. Ieliekamais vai gumijas pavediens.

Robainā vīle (4)

Uzstādi vīles izvēles rokturi uz "4".
Dekoratīvai apmaļu apdarei.

Lūgums pievērst uzmanību!

Modelim E55 dūriena garuma izvēlnes pogai nav pozīcija „S”.



Настройка машины показана на рисунке. Длину стежка и ширину строчки устанавливают в зависимости от вида материала.

Ручку выбора длины стежка установите между "0.5" и "1".

Ширину строчки установите между "3" и "5". (Модели E55/E56)

Ширину строчки установите между "3" и "7". (Модели E66/E82e)

Для декоративной отделки краев, скатертей, полотенец, манжет. Для получения красивого декоративного эффекта устанавливайте ширину строчки на максимум, применение вышивальных ниток улучшает результат.

Прямоугольная строчка (1)

Установите ручку выбора строчки на " § ". Для всех материалов и работ.

Декоративные строчки (2)

Установите ручку выбора строчки на " § ". Для всех материалов и работ. (Модели E66/E82e)

Фестончатая строчка (3)

Установите ручку выбора строчки на " } ". Для декоративной отделки краев.

Просьба обратить внимание!

У модели E55 у ручки выбора длины стежка отсутствует позиция "S".

Mašinos nūstatymai parodyti paveikslēlyje. Dygsnio ilgis ir siūlēs plotis nūstatomi priklausomai nuo medžiagos tipo.

Dygsnio ilgį nūstatykite tarp „0,5“ ir „1“. Siūlēs plotį nūstatykite tarp „3“ ir „5“. (Modeliai E55/E56)
Siūlēs plotį nūstatykite tarp „3“ ir „7“. (Modeliai E66/E82e)

Kraštų, staltiesių, rankšluosčių, rankogalių dekoratyviniam atsiūlėjimui. Norėdami gauti gražų dekoratyvinį efektą, nūstatykite maksimalų siūlēs plotį ir naudokite siuvinėjimo siūlus.

Kvadratinė siūlė (1)

Nūstatykite dygsnio pasirinkimo rankenėlę į padėtį „ X “. Tinka visoms medžiagoms.

Dekoratyvīnēs siūlēs (2)

Nūstatykite dygsnio pasirinkimo rankenėlę į padėtį „ N “. Tinka visoms medžiagoms. (Modeliai E66/E82e)

Festonų siūlė (3)

Nūstatykite dygsnio pasirinkimo rankenėlę į padėtį „ J “. Dekoratyviniam kraštų atsiūlėjimui.

Prašome atkreipti dėmesį!

E55 modelio dygsnio ilgio reguliatoriuje nėra „S“ padėties.

Seadista masin nagu joonisel näidatud. Reguleeri piste pikkus ja laius vastavalt materjalile.

Piste pikkus vahemikus „0.5 - 1“
Piste laius vahemikus „3“ - „5“
(mudel E55/E56)
Piste laius vahemikus „3“ - „7“
(mudel E66/E82e)

Servade, laudlinade, voodipesu, käterättide, mansettide, tikandite dekoriativseks viimistlemiseks. Hea dekoriativse efekti saavutamiseks reguleeri piste laius maksimumi. Tikkimisniit aitab kaasa efektsema tulemuse saavutamisele.

Nelinurkpiste (1)

Vii kujundi valija asendisse „ X “

Dekoorpiste (2)

Vii kujundi valija asendisse „ N “
(mudel E66/E82e)

Dekoriativpiste (3)

Vii kujundi valija asendisse „ J “
Materjali äärte dekoriativseks töötlemiseks

Märkus:

Mudelil E55 puudub piste pikkuse nupul asend „S“.

Mašinas noregulēšana parādīta zīmējumā. Dūriena garumu un vīles platumu uzstāda atkarībā no materiāla veida.

Dūriena garuma izvēles rokturi uzstādiat starp „0.5“ un „1“.
Vīles platumu uzstādiat starp „3“ un „5“.
(Modeļi E55/E56)
Vīles platumu uzstādiat starp „3“ un „7“.
(Modeļi E66/E82)

Dekoriatīvai malu apdarei, galdautiem, dvieļiem, manžetēm. Lai sasniegtu skaistu dekoratīvo efektu uzstādiat vīles platumu uz maksimumu, izšūšanas diegu lietošana uzlabo rezultātu.

Taisnstūra vīle (1)

Uzstādiat vīles izvēles rokturi uz „ X “.
Visiem materiāliem un izstrādājumiem.

Dekoriativās vīles (2)

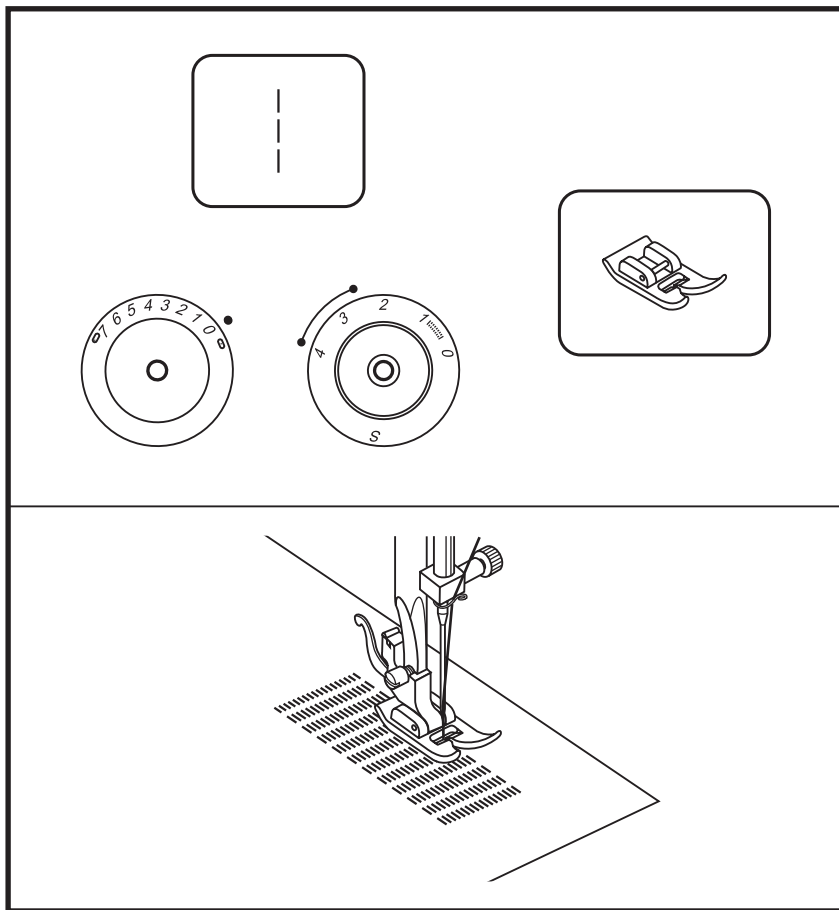
Uzstādiat vīles izvēles rokturi uz „ N “.
Visiem materiāliem un izstrādājumiem.
(Modeļi E66/E82e)

Robainā vīle (3)

Uzstādiat vīles izvēlnes rokturi uz „ J “.
Dekoriatīvai malu apstrādei.

Lūgums pievērst uzmanību!

Modelim E55 dūriena garuma izvēlnes pogai nav pozīcija „S“.



- Установите желаемую длину стежка.
- Установите ручку выбора строчки на " | ". Средняя позиция иглы.
- Заштопываемый материал уложите под лапку вместе с подкладкой.
- Опустите лапку и поочередно прострачивайте материал вперед и назад, используя при этом кнопку реверсных стежков.
- Повторяйте эти движения до тех пор, пока заштопываемая поверхность не будет заполнена рядами строчек.

Шитье в обратном направлении, см. рис. «А», стр. 50.

Просьба обратить внимание!

У модели E55 у ручки выбора длины стежка отсутствует позиция "S".

LT Adymas

- Nustatykite reikiamą dygsnio ilgį.
- Nustatykite dygsnio pasirinkimo rankenėlę į padėtį „I“.
- Centrinė adatas padėtis.
- Padėkite adomąją medžiagą po pėdelę kartu su pamušalu.
- Nuleiskite pėdelę ir iš eilės siūkite pirmyn ir atgal, naudojant atbulinio dygsnio svirtelę.
- Kartokite šiuos judesius, kol adomasis paviršius bus užpildytas siūlėmis.

Atbulinis siuvimas (žr. pav. A, psl. 50)

Prašome atkreipti dėmesį!

E55 modelio dygsnio ilgio reguliatoriuje nėra „S“ padėties.

ET Nõelumine

- Pööra piste pikkuse regulaator soovitud asendisse.
- Vii kujundi valija asendisse “ I ”.
- Nõela keskmine asend.
- Aseta nõelutav riie presstalla alla koos alusmaterjaliga.
- Lase presstald alla ja õmble edasi-tagasi, kasutades tagasikäiguks tagurpidiõmblemise hooba.
- Korda liikumist seni, kuni nõelutav pind on kaetud pisteridadega.

Tagurpidi õmblemiseks vaata joonist “A”, lk 50.

Märkus:

Mudelil E55 puudub piste pikkuse nupul asend “S”.

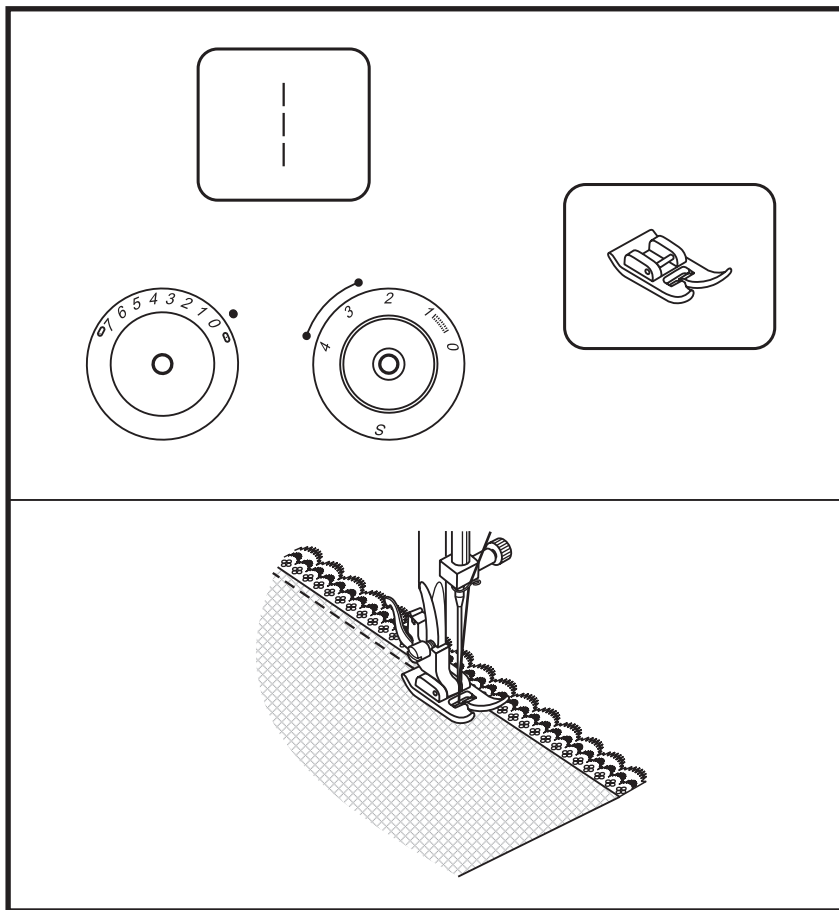
LV Lāpīšana

- uzstādiet vēlamo dūriena garumu.
- uzstādiet vīles izvēles rokturi uz “ I ”. Vidējā adatas pozīcija.
- Lāpāmais materiāls jāliek zem pēdiņas kopā ar oderi.
- Nolaidiet pēdiņu un secīgi nošujiet materiālu turp un atpakaļ, izmantojot reverso dūrienu pogu.
- Atkārtojiet šīs kustības tik ilgi, kamēr lāpāmā virsma netiks aizpildīta ar vīļu rindām.

Šūšana virzienā uz aizuguri, skatīt zīmējumu „A”, 50. lpp.

Lūgums pievērst uzmanību!

Modelim E55 dūriena garuma izvēlnes pogai nav pozīcija „S”.



- Установите желаемую длину стежка.
- Установите ручку выбора строчки на "1". Средняя позиция иглы.
- Загните край материала (примерно на 6 мм)
- Вложите кружево под складку материала таким образом, чтобы оно немного заходило под материал в зависимости от образца кружева.
- Прострочите по кромке материала.
- Для получения дополнительного декоративного эффекта для вшивания кружева можно применить стежок гладьевого валика.

Просьба обратить внимание!

У модели E55 у ручки выбора длины стежка отсутствует позиция "S".

LT Nérinių prisiuvimas

- Nustatykite reikiamą dygsnio ilgį.
- Nustatykite dygsnio pasirinkimo rankenėlę į padėtį „I“.
- Centrinė adatos padėtis.
- Palenkite medžiagos kraštą (maždaug 6 mm)
- Padėkite nérinius po medžiagos klose su užlaida, priklausomai nuo nérinių rašto.
- Siūkite palei medžiagos kraštą.
- Norėdami gauti papildomą dekoratyvinį efektą, naudokite atlasinę siūlę.

Prašome atkreipti dėmesį!

E55 modelio dygsnio ilgio reguliatoriuje nėra „S“ padėties.

ET Pitsi külgeõmblemine

- Vali soovitud piste pikkus.
- Vii kujundi valija asendisse “I”.
- Nõela keskmine asend.
- Pööra materjali serv tagasi (umbes 6 mm).
- Aseta pits voldi alla nii, et ta veidi materjali alla ulatuks, vastavalt sellele, kuidas pitsi muster seda võimaldab.
- Õmble piki voldi serva.
- Võid muuta töödeldava eseme dekoratiivsemaks, kui kasutad pitsi külgeõmblemiseks satiinpistet.

Märkus:

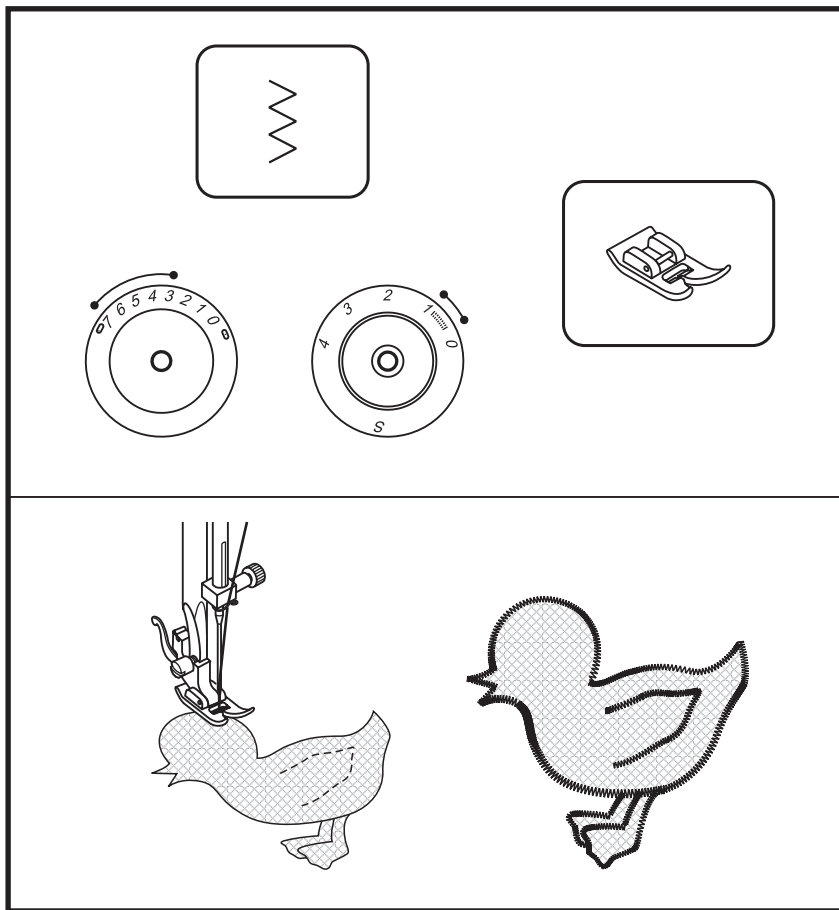
Mudelil E55 puudub piste pikkuse nupul asend “S”.

LV Mežģīnes iešūšana

- uzstādiet vēlamo dūriena garumu.
- uzstādiet vīles izvēles rokturi uz “I” Vidējā adatas pozīcija.
- Aizlociet materiāla malu (apmēram par 6mm)
- Ielieciet mežģīni zem materiāla nolocījuma tādā veidā, lai mežģīne nedaudz ietu zem materiāla atkarībā no mežģīnes veida.
- Nošujiet pa materiāla malu.
- Lai sasniegtu papildus dekoratīvo efektu mežģīņu iešūšanai var izmantot gludvirsmas veltnīša vīli.

Lūgums pievērst uzmanību!

Modelim E55 dūriena garuma izvēlnes pogai nav pozīcija „S”.



- Установите желаемую длину стежка.
- Установите ручку выбора строчки на "W".
- Установите небольшую ширину строчки зигзаг.
- Вырежьте мотив аппликации и приметайте его к материалу.
- Медленно обшейте края мотива.
- Обрежьте излишек материала за пределами строчки. Будьте осторожны, чтобы не обрезать нитки рабочей строчки.
- Удалите нитки сметочных стежков.
- Свяжите узлом концы верхней и нижней нитки под аппликацией, чтобы предупредить распускание строчки.

Просьба обратить внимание!

У модели E55 у ручки выбора длины стежка отсутствует позиция "S".

LT Aplikacija

- Nustatykite reikiamą dygsnio ilgį.
- Nustatykite dygsnio pasirinkimo rankenėlę į padėtį „S“.
- Nustatykite nedidelį zigzago siūlės plotį.
- Iškirpkite ir pridysniuokite aplikaciją prie medžiagos.
- Lėtai apsiūkite aplikacijos išorinį kraštą.
- Atsargiai nukirpkite medžiagos užlaidą už siūlės. Būkite atsargūs, nekirpkite darbinės siūlės siūlo.
- Ištraukite dygsniavimo siūlus.
- Suriškite apatinio ir viršutinio siūlo galiukus išvirškčiojoje aplikacijos pusėje, kad siūlė neiširtų.

Prašome atkreipti dėmesį!

E55 modelio dygsnio ilgio reguliatoriuje nėra „S“ padėties.

ET Aplikatsioonide valmistamine

- Vali soovitud piste pikkus.
- Vii kujundi valija asendisse „W“.
- Pööra siksaki laiuse regulaator väiksele laiusele.
- Lõika aplikatsioonikujund välja ja kinnita materjali külge.
- Õmble aeglaselt ümber kujundi serva.
- Lõika ära üleliigne materjal väljastpool õmblust. Ole ettevaatlik, et sa pisteniiti läbi ei lõikaks.
- Eemalda kinnitusniit.
- Seo üla- ja alaniit aplikatsiooni all kokku, et pisted hargnema ei hakkaks.

Märkus:

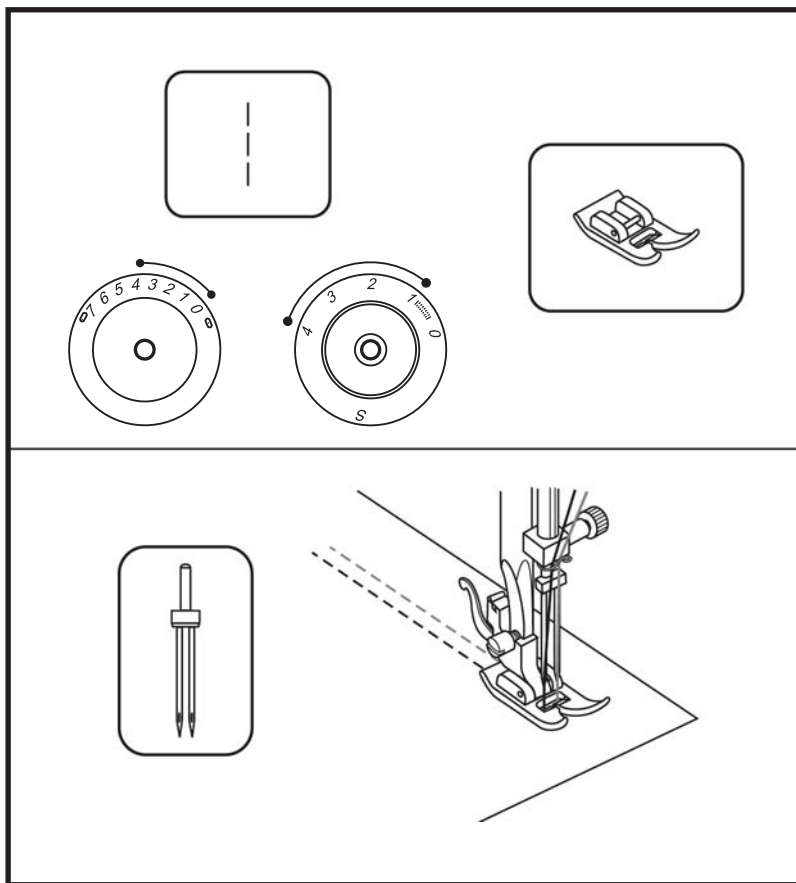
Mudelil E55 puudub piste pikkuse nupul asend „S“.

LV Aplikācija

- uzstādiet vēlamo dūriena garumu.
- uzstādiet vīles izvēles rokturi uz „W“.
- Uzstādiet nelielu zigzag vīles platumu.
- Izgrieziet aplikācijas motīvu un piediedziet to pie materiāla.
- Lēni apšujiet matīva malas.
- Apgrieziet materiāla pārpalikumus aiz vīles. Esiet uzmanīgi, lai neapgrieztu darba vīles diegus.
- Noņemiet atzīmējamo dūrienu diegus.
- Sasieniet mezglā augšējā un apakšējā diega galus zem aplikācijas, lai nepieļautu vīles iziršanu.

Lūgums pievērst uzmanību!

Modelim E55 dūriena garuma izvēlnes pogai nav pozīcija „S“.



- Установите желаемую длину стежка.
- Установите ручку выбора строчки на "2.5". Средняя позиция иглы.
- Обратите внимание, что обе нитки для двухстержневой иглы должны быть одинаковой толщины. Можно применять нитки одного или двух цветов.
- Двухстержневая игла устанавливается так же, как обычная игла. Лыска на колбе иглы должна быть направлена назад.
- Следуйте указаниям по заправке ниткой обычной иглы. Каждый стержень иглы заправляется ниткой отдельно.

Просьба обратить внимание:

При работе двухстержневой иглой всегда шейте на замедленной скорости и следите за тем, чтобы скорость не увеличивалась. При применении двухстержневой иглы для строчки зигзаг следите за тем, чтобы ширина строчки была установлена в пределах от "0" до "2.5". Двухстержневую иглу при ширине строчки больше "2.5" применять нельзя. (Модели E55/E56) При применении двухстержневой иглы для строчки зигзаг следите за тем, чтобы ширина строчки была установлена в пределах от "0" до "4". Двухстержневую иглу при ширине строчки больше "4" применять нельзя. (Модели E66/E82e)

Просьба обратить внимание!

У модели E55 у ручки выбора длины стежка отсутствует позиция "S".

- Nustatykite reikiamą dygsnio ilgį.
- Nustatykite dygsnio pasirinkimo rankenėlę į padėtį „|“.
- Centrinė adatos padėtis.
- Atkreipkite dėmesį, kad abu sudvejintos adatos siūlai turi būti vienodo storio. Galima naudoti vienos arba dviejų spalvų siūlus.
- Sudvejinta adata įstatoma taip pat, kaip paprasta adata. Plokščia kolbos pusė turi būti nukreipta atgal.
- Vadovaukitės paprastos adatos siūlo įvėrimo nurodymais. Įverkite kiekvieną adatą atskirai.

Prašome atkreipti dėmesį:

Dirbant su sudvejinta adata siūkite lėtai ir stebėkite, kad greitis išliktų nedidelis.

Naudojant sudvejintą adatą zigzago siuvimui, stebėkite, kad siūlės plotis būtų nustatytas tarp „0“ ir „2,5“. Esant siūlės pločiui virš „2,5“, sudvejintos adatos naudoti negalima. (Modeliai E55/E56)

Naudojant sudvejintą adatą zigzago siuvimui, stebėkite, kad siūlės plotis būtų nustatytas tarp „0“ ir „4“. Esant siūlės pločiui virš „4“, sudvejintos adatos naudoti negalima. (Modeliai E66/E82e)

Prašome atkreipti dėmesį!

E55 modelio dygsnio ilgio reguliatoriuje nėra „S“ padėties.

- Vali soovitud piste pikkus.
- Vii kujundi valija asendisse “|”.
- Reguleeri nõel keskmisesse asendisse.
- Veendu, et mõlemad kaksiknõela niidistamiseks kasutatavad niidid on sama tüüpi. Võid kasutada ühte või kahte värvi.
- Kinnita kaksiknõel samal viisil nagu tavaline nõel. Nõela lame külg peab olema suunatud tahapoole.
- Järgi tavalise nõela niidistamise juhiseid. Niidista kumbki nõel eraldi.

Pane tähele:

Kaksiknõelaga õmble aeglaselt, see tagab õmbluste kvaliteedi.

Kui kasutad kaksiknõela siksakiks, kontrolli, et piste laius reguleaator oleks reguleeritud vahemikku “0” ja “2.5”. Ära kasuta kaksiknõela, kui piste laius on üle “2.5” . (mudel E55/E56)

Kui kasutad kaksiknõela siksakiks, kontrolli, et piste laius reguleaator oleks reguleeritud vahemikku “0” ja “4”. Ära kasuta kaksiknõela, kui piste laius on üle “4” . (mudel E66/E82e)

Märkus:

Mudelil E55 puudub piste pikkuse nupul asend “S”.

- uzstādiet vēlamo dūriena garumu.
- uzstādiet vīles izvēles rokturi uz “|” . Vidējā adatas pozīcija.
- Pievērsiet uzmanību, lai abi diegi divdūrienu adatai būtu vienāda biezuma. Var izmantot viena vai divu krāsu diegus.
- Divdūrienu adata tiek uzstādīta tāpat kā parastā adata. Plakanā virsma uz kolbas tāpat tiek virzīta uz aizmuguri.
- Sekojiet norādījumiem parastās adatas uzpildīšanā ar diegu. Katras adatas korpusā tiek uzpildīts ar diegu atsevišķi.

Lūgums pievērst uzmanību:

Darbojoties ar divdūrienu adatu vienmēr šujiet pazeminātā ātrumā un sekojiet, lai ātrums nepalielinās.

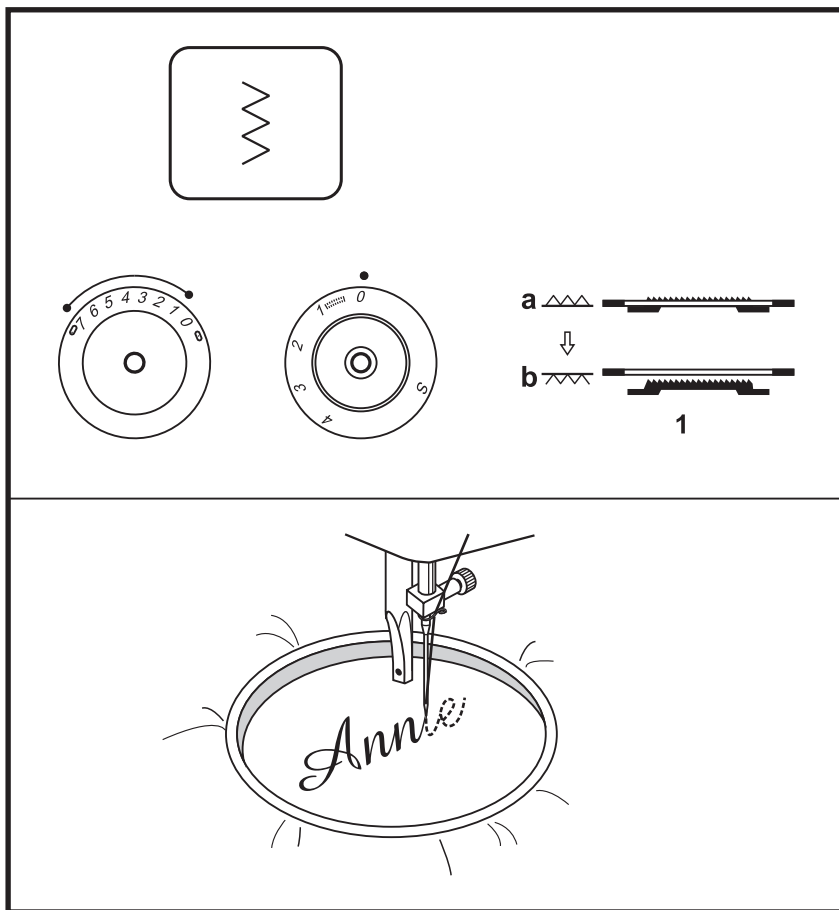
Izmantojot divdūrienu adatu zigzag vilē, sekojiet tam, lai vīles platums būtu starp „0” līdz „2.5”. Divdūrienu adatu pie vīles platuma vairāk par „2.5” izmantot nedrīkst. (Modelis E55/E56)

Izmantojot divdūrienu adatu zigzag vilēi sekojiet tam, lai vīles platums būtu uzstādīts no „0” līdz „4”.

Divdūrienu adatu pie vīles platuma vairāk par „4” izmantot nedrīkst. (Modeli E66/E82e)

Lūgums pievērst uzmanību!

Modelim E55 dūriena garuma izvēlnes pogai nav pozīcija „S”.



Вышивальные пальцы приобретаются в качестве специальной принадлежности.

- Установите ручку выбора строчки на "w".
- Настройка машины показана на рисунке.
- Снимите лапку и удалите лапкодержатель.
- Передвиньте рычажок транспортера вправо, чтобы опустить транспортер. (1)
- Перед началом шитья опустите рычажок подъема лапки.
- Ручку выбора длины стежка установите на "0".
- Установите ширину строчки в соответствии с размером букв или образца вышивки.

Подготовка к вышиванию монограмм и мотивов

- Наметьте на лицевой стороне материала буквы или мотив вышивки.
- Растяните по возможности туго материал в пальцах.
- Уложите материал под иглой. Обратите внимание, что стержень лапкодержателя должен находиться в самом нижнем положении.
- Поверните маховое колесо вперед, чтобы вывести наверх шпульную нитку. В начальной точке выполните несколько закрепляющих стежков.
- Удерживайте пальцы обеими руками и направляйте их во время вышивания.

Поднимите транспортер в нормальное положение, передвинув рычажок влево.

Просьба обратить внимание!

У модели E55 у ручки выбора длины стежка отсутствует позиция "S".

Siuvinėjimo lankelį galima įsigyti papildomai.

- Nustatykite dygsnio pasirinkimo rankenėlę į padėtį „3“.
- Mašinos nustatymai parodyti paveikslėlyje.
- Nuimkite pėdelę ir pėdelės laikiklį.
- Pastumkite transporterio svirtelę į dešinę, kad nuleisti transporterius. (1)
- Prieš pradėdami siūti, nuleiskite pėdelės pakėlimo svirtelę.
- Dygsnio ilgio pasirinkimo rankenėlę nustatykite į padėtį „0“.
- Dygsnio plotį nustatykite priklausomai nuo raidžių dydžio ir siuvinėjimo pavyzdžio.

Pasiruošimas monogramų ir pavyzdžių siuvinėjimui

- Atžymėkite gerojoje medžiagos pusėje raides arba siuvinėjimo pavyzdį.
- Stipriai įtempkite medžiagą lankelyje.
- Padėkite medžiagą po adata. Atkreipkite dėmesį, kad pėdelės laikiklio strypas turi būti žemiausioje padėtyje.
- Pasukite smagratį į save, kad ištraukti apatinį siūlą. Pradžios taške padarykite keletą užvirtinimo dygsnių.
- Laikykite lankelį abejomis rankomis ir nukreipkite jį siuvinėjimo metu.

Pakelkite transporterius, pastumdami svirtelę į kairę.

Prašome atkreipti dėmesį!

E55 modelio dygsnio ilgio reguliatoriuje nėra „S“ padėties.

Tikkimisraam on saadaval lisatarvikuna

- Seadista masin nagu joonisel näidatud.
- Vii kujundi valija asendisse “3”.
- Eemalda presstald ja presstalla hoidja.
- Vii transportööri tõstehoob paremale, et transportööri alla lasta. (1)
- Enne õblemise alustamist vajuta presstalla tõstehoob alla.
- Pööra piste pikkuse regulaator asendisse “0”.
- Reguleeri piste laius tähe või kujundi suurusel vastavaks.

Ettevalmistused monogrammide valmistamiseks ja tikkimiseks

- Joonista soovitud täht või kujund materjali paremale poolele. Venita materjal tikkimisraamile nii tugevalt kui võimalik.
- Aseta materjal nõela alla. Veendu, et presstalla varras on kõige alumises asendis.
- Pööra balansseerimisratas end poole, et alumine niit läbi materjali üles tuua. Õmble alustamispunkti mõned kinnituspisted.
- Hoi a raami mõlema käega ja suuna seda

Lükka transportööri tõstehoob vasakule, et viia õmblusmasin normaalsesse töörežiimi

Märkus:

Mudelil E55 puudub piste pikkuse nupul asend “S”.

Piezīme: Speciālie piederumi

- uzstādiet vīles izvēles rokturi uz “3”.
- Mašīnas regulēšana parādīta attēlā.
- Noņemiet pēdiņu un izņemiet adatu.
- Pārbīdiēt transportiera sviru pa labi, lai atbrīvotu transportieri. (1)
- Pirms šūšanas uzsākšanas nolaidiet pēdiņas pacelšanas sviru.
- Dūriena garuma izvēles rokturi uzstādiet uz „0”.
- Vīles platumu uzstādiet atkarībā no burtu lieluma un izšūšanas parauga.

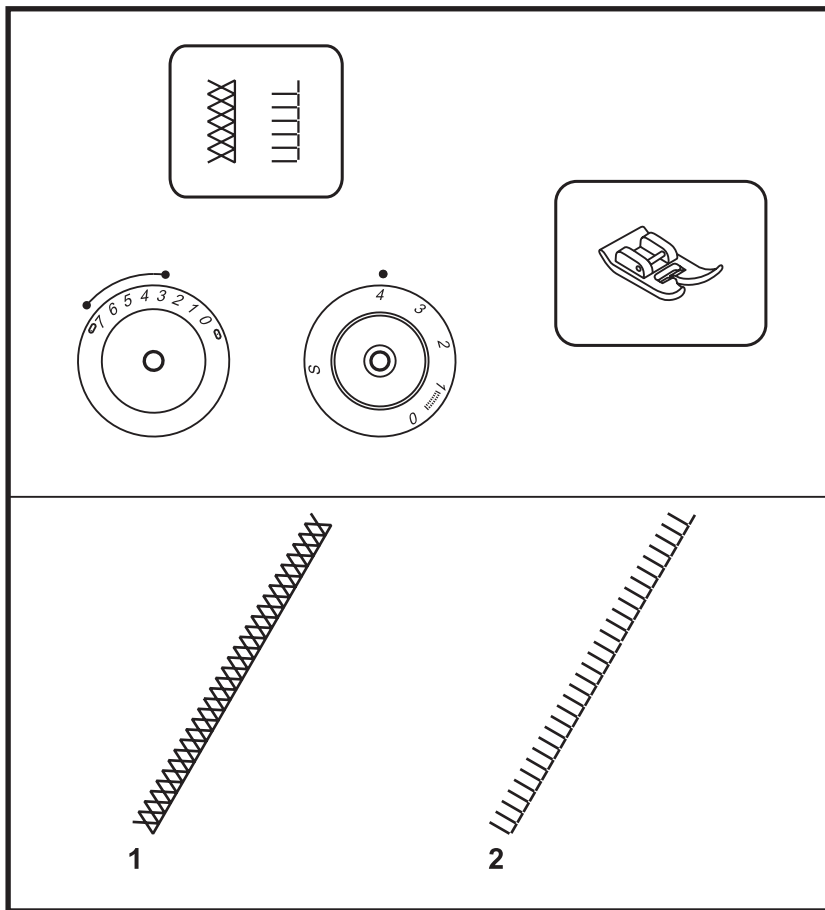
Sagatavošanās monogrammu un motīvu izšūšanai.

- Atzīmējiet uz materiāla labās puses burtus vai izšujamo motīvu.
- Pēc iespējas izstiepiet materiālu „pirkstos”.
- Nolieciet materiālu zem adatas. Pievērsiet uzmanību lai pēdiņas turētāja stienītis atrodas pašā apakšējā stāvoklī.
- Pagrieziet spara ratu uz priekšu, lai izceltu ārpusē spolītes diegu. Sākuma punktā izpildiet dažus nostiprinošos dūrienus.
- Turiet „pirkstos” ar abām rokām un virziet tos izšūšanas laikā.

Paceliet transportieri normālajā stāvoklī, pabīdot sviru pa kreisi.

Lūgums pievērst uzmanību!

Modelim E55 dūriena garuma izvēles pogai nav pozīcija „S”.



Настройка машины показана на рисунке. Длину стежка и ширину строчки устанавливают в зависимости от вида материала.

Ручку выбора длины стежка установите на "4".

Ширину строчки установите между "3" и "5". (Модели E55/E66)

Ширину строчки установите между "3" и "7". (Модели E66/E82e)

Стегальная строчка (1)

Установите ручку выбора строчки на "☒". Для всех материалов и работ.

Стегальная строчка (2)

Установите ручку выбора строчки на "☑". Для всех материалов и работ.

Просьба обратить внимание!


У модели E55 у ручки выбора длины стежка отсутствует позиция "S".

LT Siülė dygsniavimui

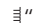
Mašinos nustatymai parodyti paveikslėlyje. Dygsnio ilgis ir siūlės plotis nustatomi priklausomai nuo medžiagos.

Dygsnio ilgio pasirinkimo rankenėlę nustatykite į padėtį „4“.
Siūlės plotį nustatykite tarp „3“ ir „5“.
(Modeliai E55/E56)
Siūlės plotį nustatykite tarp „3“ ir „7“.
(Modeliai E66/E82e)

Siülė dygsniavimui (1)

Nustatykite siūlės pasirinkimo rankenėlę į padėtį „“.
Tinka visoms medžiagoms ir gaminiams.

Siülė dygsniavimui (2)

Nustatykite siūlės pasirinkimo rankenėlę į padėtį „“.
Tinka visoms medžiagoms ir gaminiams.

Prašome atkreipti dėmesį!


E55 modelio dygsnio ilgio reguliatoriuje nėra „S“ padėties.

ET Lapidõõpiste

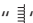
Seadista masin nagu joonisel näidatud. Reguleeri piste pikkus ja laius vastavalt materjalile.

Piste pikkuseks vali "4"
Piste laius vali vahemikus "3" - "5" (mudel E55/E56)
Piste laius vali vahemikus "3" - "7" (mudel E66/E82e)

Teppimispiste (1)

Vii kujundi valija asendisse ""
Kõigile materjalidele ja erinevatele töötlusviisidele.

Teppimispiste (2)

Vii kujundi valija asendisse ""
Kõigile materjalidele ja erinevatele töötlusviisidele.

Märkus:

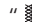
Mudelil E55 puudub piste pikkuse nupul asend "S".

LV Stepējošā vīle

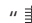
Mašinas regulēšana parādīta attēlā. Dūriena garumu un vīles platumu uzstāda atkarībā no materiāla veida.

Dūriena garuma izvēles rokturi uzstādiat uz „4“.
Vīles platumu uzstādiat starp „3“ un „5“.
(Modeļi E55/E56)
Vīles platumu uzstādiat starp „3“ un „7“.
(Modeļi E66/E82e)

Stepējošā vīle (1)

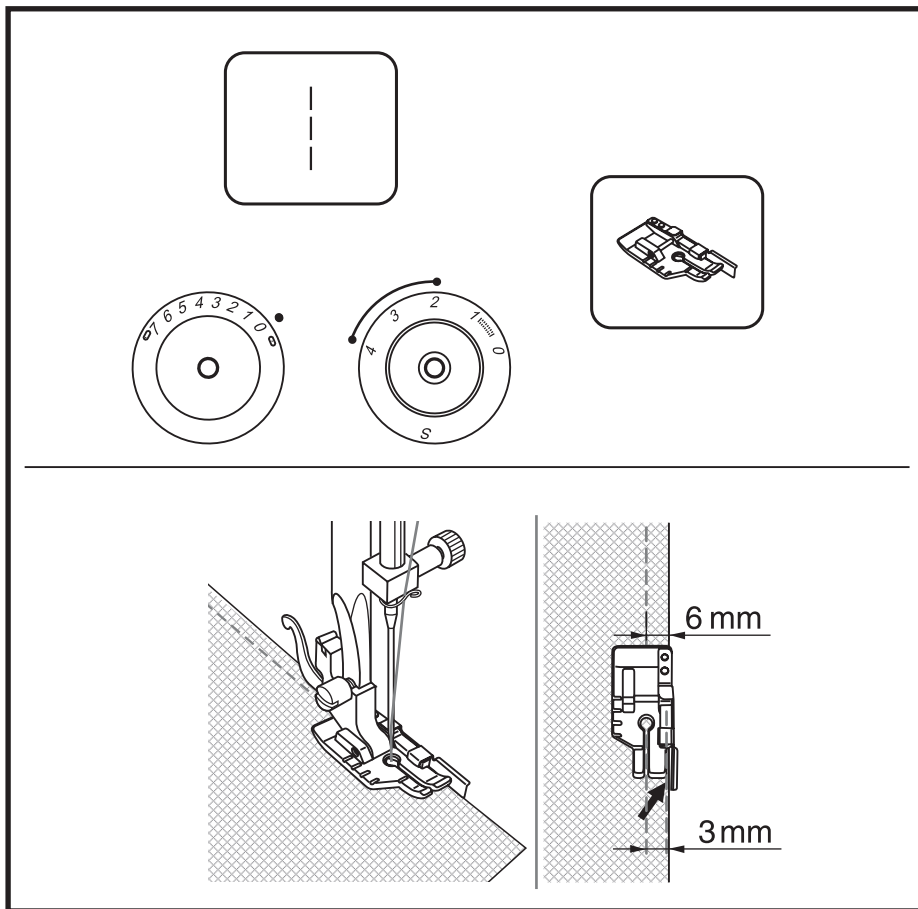
uzstādiat vīles izvēles rokturi uz ""
Visiem materiāliem un izstrādājumiem

Stepējošā vīle (2)

uzstādiat vīles izvēles rokturi uz ""
Visiem materiāliem un izstrādājumiem

Lūgums pievērst uzmanību!

Modelim E55 dūriena garuma izvēlnes pogai nav pozīcija „S“.



Лапку для квилтинга 1/4" можно приобрести в качестве специальной принадлежности.

Ручку выбора длины стежка установите на "2" - „4“

Установите ручку выбора строчки на "1":
Средняя позиция иглы.

Порядок работы:

Глубина шва 1/4 дюйма (6 мм)
Материал уложите под лапкой таким образом, чтобы край материала соприкасался с кромконаправителем. Выполните шов, причем материал должен направляться точно вдоль кромконаправителя, при этом соблюдается точная величина глубины шва 1/4 дюйма.

Глубина шва 1/8 дюйма (3 мм)

Уложите материал под лапку таким образом, чтобы край материала направлялся вдоль правой наружной кромки лапки (см. стрелку). При этом глубина шва составит точно 1/8 дюйма.

Насечки на левой стороне лапки расположены с интервалом 1/4 дюйма перед и за иглой. Средняя насечка находится в месте прокола иглой материала. Эта маркировка полезна в том случае, когда швы пэчворка должны начинаться или заканчиваться точно на расстоянии 1/4 дюйма от края материала.

Внимание:

Эту лапку можно использовать только со строчкой прямого стежка при средней позиции иглы.

Просьба обратить внимание!

У модели E55 у ручки выбора длины стежка отсутствует позиция "S".

Pēdeļę dygsniavimui 1/4" galima įsigyti papildomai.

Dygsnio ilgjo pasirinkimo rankenelę nustatykite į padėtį „2" - „4" .

Nustatykite siūlės pasirinkimo rankenelę į padėtį „|". Centrinė adatos padėtis.

Darbo tvarka:

Siūlės plotis 1/4 colio (6 mm)
Padėkite medžiagą po pėdele, sutapatinus jos kraštą su kreiptu kraštu.
Pradėkite siūti, nukreipkite medžiagą tiksliai palei nukreipėjo kraštą, tokiu būdu gaunamas tikslus 6 mm siūlės plotis.

Siūlės plotis 1/8 colio (3 mm)
Padėkite medžiagą po pėdele, sutapatinus jos kraštą su dešiniuoju išoriniu pėdelės kraštu (žr. rodyklę). Tokiu būdu gaunamas tikslus 3 mm siūlės plotis.

Intervalas tarp žymių kairėje pėdelės pusėje prieš ir už adatos yra 1/4 colio. Centrinė žymė yra adatos įdūrimo vietoje. Ši markiruotė naudinga tuo atveju, kai „patchwork" siūlės turi prasidėti arba baigtis lygiai 1/4 colio atstumu nuo medžiagos krašto.

Dėmesio:

Pėdelė gali būti naudojama tik nustačius tiesiąją siūlę su centrine adatos padėtimi.

Prašome atkreipti dėmesį!

E55 modelio dygsnio ilgjo reguliatoriuje nėra „S" padėties.

1/4" teppimistald on saadaval lisatarvikuna.

Pööra piste pikkuse regulaator asendisse "2" - "4" .

Pööra pistevalija nupp asendisse " | ".
Vii nõel keskasendisse.

Tegevused:

Õmbluse kaugus 1/4 tolli (6 mm)
Aseta materjal presstalla alla nii, et selle äär toetuks vastu ääresuunajat. Kui õmmeldes hoida riide äär suunaja vastas, siis tuleb õmblus täpselt 1/4 tolli kaugusele äärest.

Õmbluse kaugus 1/8 tolli (3 mm).
Aseta materjal presstalla alla nii, et äär jääks talla parempoolse välisserva kohale (vt noolt). Nüüd tuleb õmblus äärest 1/8 tolli kaugusele.

Sälgud presstalla vasakul serval on 1/4 tolli nõelast eespool ja tagapool. Keskmine sälk asub nõela tsentri kohal. Sälkudest on abi lapitöö, kui õmblus peab algama või lõppema 1/4 tolli kaugusel lapi servast.

Hoiatus:

Seda jalga võib kasutada ainult sirge õmblusega, kui nõel on keskmises asendis.

Märkus:

Mudelil E55 puudub piste pikkuse nupul asend "S" .

Pēdiņu kviltam 1/4 var iegādāties kā speciālo piederumu.

Dūriena garuma izvēlnes pogu uzstādiat uz „2" - „4" .
Vīles platumu uzstādiat uz " | ".
Adatas vidējā pozīcija.

Darba kārtība:

Šuves dziļums 1/4 collas (6 mm)
Materiālu novietojiet zem pēdiņas tādā veidā, lai materiāla mala pieskartos malas virzītājam. Nošūjiat vīli, pie tam materiālam ir jāvirzās tieši gar malas virzītāja malu, pie tam saglabājas tiešs šuves lielums un dziļums 1/4 colla.

Šuves dziļums 1/8 colla (3 mm)
Novietojiet materiālu zem pēdiņas sekojošā veidā, lai materiāla mala virzītos gar labās ārējās pēdiņas malas (sk. bultiņu).
Pie tam šuves dziļums sastāda tieši 1/8 collas.

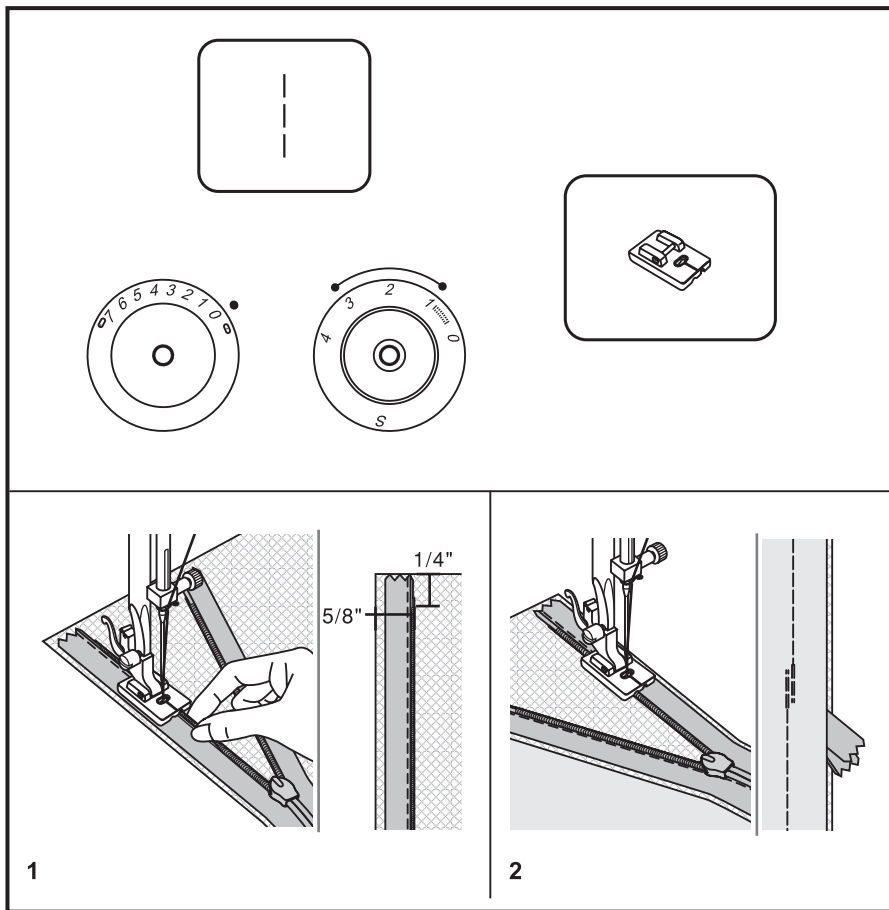
legriezumi uz kreisās pēdiņas puses izvietoti intervālā 1/4 colla adatas priekšpusē un aizmugurē. Vidējais robiņš atrodas materiāla dūriena vietā. Šis marķējums ļoti noderīga tajā gadījumā, kad pečvorka šuvei jāsākās vai jābeidzas tiešā attālumā 1/4 colla no materiāla malas.

Uzmanību:

Šo pēdiņu var izmantot tikai taisnā dūriena vīlei ar adatas vidējo stāvokli.

Lūgums pievērst uzmanību!

Modelim E55 dūriena garuma izvēlnes pogai nav pozīcija „S" .



Лапка приобретается как специальная принадлежность. Эта лапка применяется для пришивания потайных застежек молния, которые закрываются швом и остаются незаметными. Закрепите на машине лапку для потайного пришивания молнии. Установите среднюю позицию иглы и выберите прямую строчку. Подачу транспортера в зависимости от материала установите на 1,0 - 3,0 мм. Раскрытую застежку молния наложите внутренней стороной на лицевую сторону материала, как показано на рис. 1. Кромку материала приложите к отметке 5/8 дюйма. Расположите застежку молния таким образом, чтобы спиральный ряд находился под правым желобком подошвы лапки, а застежка располагалась на расстоянии 1/4 дюйма от верхнего края материала. Пришейте молнию до упора замка застежки. Извлеките работу из машины. Чтобы пришить вторую половину застежки молния, приложите край материала, как показано на рис. 2, к маркировке 5/8 дюйма игольной пластины. Спиральный ряд поместите теперь под левый желобок подошвы лапки и пришейте застежку до упора замка. Извлеките работу из машины. Закройте застежку. Сложите материал таким образом, чтобы конец застежки молния выступал с правой стороны, как показано на рис. 2. Закрепите булавкой. Замените лапку для пришивания молнии обычной лапкой и прострочите прямой строчкой как можно ближе к застежке и затем закрепите строчку.

Просьба обратить внимание!
У модели E55 у ручки выбора длины стежка отсутствует позиция "S".

Pēdelę galima įsigyti papildomai.

Ši pēdelė naudojama paslėptiems užtrauktukams įsiūti, kurių nesimato po siūle. Įstatykite pēdelę paslėptam užtrauktukui. Nustatykite centrinę adatos padėtį ir pasirinkite tiesiąją siūlę. Transporterio padavimą priklausomai nuo medžiagos nustatykite tarp 1,0 - 3,0 mm. Atsegtą užtrauktuką padėkite vidine puse ant geriosios medžiagos pusės, kaip parodyta pav. 1. Medžiagos kraštą sutapatinkite su žyme 5/8 colio. Padėkite užtrauktuką taip, kad jo dantukai būtų po dešiniuoju pēdelės grioveliumi, o užsegimas būtų 1/4 colio atstumu nuo viršutinio medžiagos krašto. Prisiūkite užtrauktuką iki užsegimo galvutės. Ištraukite darbą iš mašinos.

Norėdami prisiūti antrą užtrauktuko pusę, padėkite medžiagos kraštą, kaip parodyta pav. 2, prie adatos plokštelės 5/8 colio markiruotės. Užtrauktuko dantukus padėkite po kairiuoju pēdelės grioveliumi ir prisiūkite užtrauktuką iki užsegimo galvutės. Ištraukite darbą iš mašinos. Užsekite užtrauktuką. Sudėkite medžiagą taip, kad užtrauktuko galas matytųsi dešinėje pusėje, kaip parodyta pav. 2. Užfiksukite medžiagą adatėle. Pakeiskite pēdelę užtrauktukui paprasta pēdele ir nusiūkite tiesią siūlę kiek įmanoma arčiau užsegimo ir užtvirtinkite.

Prašome atkreipti dėmesį!

E55 modelio dygsnio ilgio reguliatoriuje nėra „S“ padėties.

See tald on saadaval lisatarvikuna.

Selle tallaga õmmeldakse tõmblukke, mis jäävad varjatuks riide ääre alla. Kinnita peidetud tõmbluku tald masinasse. Reguleeri nõel keskmisesse asendis ja lülita sisse sirge piste. Reguleeri piste pikkus sõltuvalt materjalist 1,0 - 3,0 mm. Aseta avatud tõmblukk materjali paremale poolele (joonis 1). Aseta materjali äär nõelaplaadil oleva 5/8" märgi kohale. Aseta tõmblukk nii, et selle spiraal asuks presstalla parempoolse väljalõike all ja luku algus jääks 1/4 tolli kaugusele materjali ülaservast. Õmble kuni luku lõpuni. Eemalda töö masina alt.

Teise lukupoole õmblemiseks asetage materjali äär nõelaplaadil oleva 5/8" märgi kohale (joonis 2). Aseta luku spiraal presstalla vasakpoolse väljalõike alla ja õmble kuni luku lõpuni. Eemalda töö masina alt ja sulge tõmblukk. Voldi riie, nagu on näidatud joonisel 2. Kasuta nõõpnõelu materjali fikseerimiseks. Asenda tõmblukutald tavalise presstallaga ja õmble läbi võimalikult luku lähedalt. Lõpuks tee luku otsa kohal edaspidi ja tagurpidi õmmeldes mõned kinnituspisted.

Märkus:

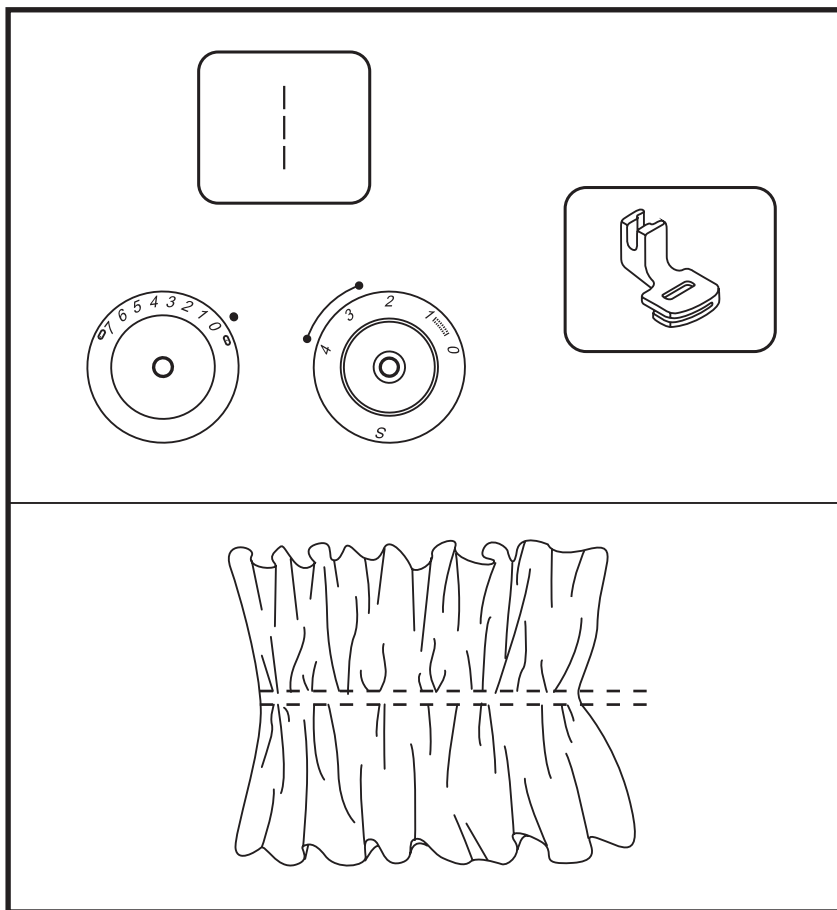
Mudelil E55 puudub piste pikkuse nupul asend "S".

Pēdiņu var iegādāties kā speciālo piederumu.

Šī pēdiņa tiek pielietota iešujot slēptos rāvējslēdzējus aizdarēs, kas tiek aizvērti ar vīli un paliek napamanīti. Nostipriniet slēptā rāvējslēdzēja pēdiņu uz mašīnas. Uzstādiet adatu vidējā pozīcijā un izvēlaties taisno dūrienu vīli. Transportiera padēvi atkarībā no materiāla uzstādiet uz 1.0 - 3.0 mm. Rāvējslēdzēju atvērtā pozīcijā ar iekšējo malu nolieciet uz materiāla labās puses, kā parādīts zīmējumā 1. Materiāla malu pielieciet atzīmei 5/8 collas. Novietojiet rāvējslēdzēja aizdari tādā veidā, lai spirāles rinda atrodas zem pēdiņas labās puses, bet aizdare atrodas attālumā 1/4 collas no augšējās materiāla malas. Piešujiet rāvējslēdzēju līdz aizdares slēdzenī. Izņemiet izstrādājumu no mašīnas. Lai piešūtu otru rāvējslēdzēja pusīti, pielieciet materiāla malu kā parādīts 2 zīmējumā, marķējumam 5/8 collas uz adatu plāksnes. Spirāli palieciet zem kreisās pēdiņas malas un piešujiet līdz aizdares slēdzenī. Izņemiet darbu no mašīnas. Aiztaisiet aizdari. Novietojiet materiālu tādā veidā, lai rāvējslēdzēja aizdare būtu pagriezta uz labo pusi, kā parādīts 2 zīmējumā. Nostipriniet ar kniepadatiņu. Nomainiet rāvējslēdzēja piešūšanas pēdiņu pret parasto un nošujiet ar taisno vīli pēc iespējas tuvāk aizdarei un pēc tam nostipriniet vīli.

Lūgums pievērst uzmanību!

Modelim E55 dūriena garuma izvēlnes pogai nav pozīcija „S”.



Эту лапку можно приобрести в качестве специальной принадлежности.

1. Установите лапку для собирания сборок. Установите ручку выбора строчки на "1".
Средняя позиция иглы
2. Ручку выбора длины стежка установите между "2.5" и "4".
3. Прострочите одну или несколько простегивающих строчек.
4. Для усиления эффекта сосбаривания ослабьте натяжение верхней нитки (примерно до "2"), так чтобы нижняя нитка не вытягивалась на лицевую сторону.
5. Натяните нижнюю нитку, чтобы собрать материал в сборки.

Просьба обратить внимание!

У модели E55 у ручки выбора длины стежка отсутствует позиция "S".

Šią pėdelę galima įsigyti papildomai.

- Įstatykite pėdelę raukimui. Nustatykite siūlės pasirinkimo rankenėlę į padėtį „1“.
Centrinė adatos padėtis.
- Dygsnio ilgio pasirinkimo rankenėlę nustatykite į padėtį tarp „2,5“ ir „4“.
- Nusiūkite vieną ar keletą dygsniavimo siūlių.
- Norėdami sustiprinti raukimo efektą, sumažinkite viršutinio siūlo įtempimą (maždaug iki „2“), taip kad apatinio siūlo nesimatytų geroje medžiagos pusėje.
- Patraukite apatinį siūlą, kad suraukti medžiagą.

Prašome atkreipti dėmesį!

E55 modelio dygsnio ilgio reguliatoriuje nėra „5“ padėties.

Tald on saadaval ainult lisatarvikuna.

- Kinnita krookimistald.
VII kujundi valija asendisse „1“
VII nõel keskasendisse
- Vali piste pikkus vahemikus
„2.5“ - „4“.
- Õmble üks või mitu rida otsepesteid.
- Kui soovid rohkem krookeid, lase ülemine niit lõdvemaks (umbes 2), et alumine niit lebacks materjali alaküljel.
- Tõmba alumist niiti lisakroogete saamiseks.

Märkus:

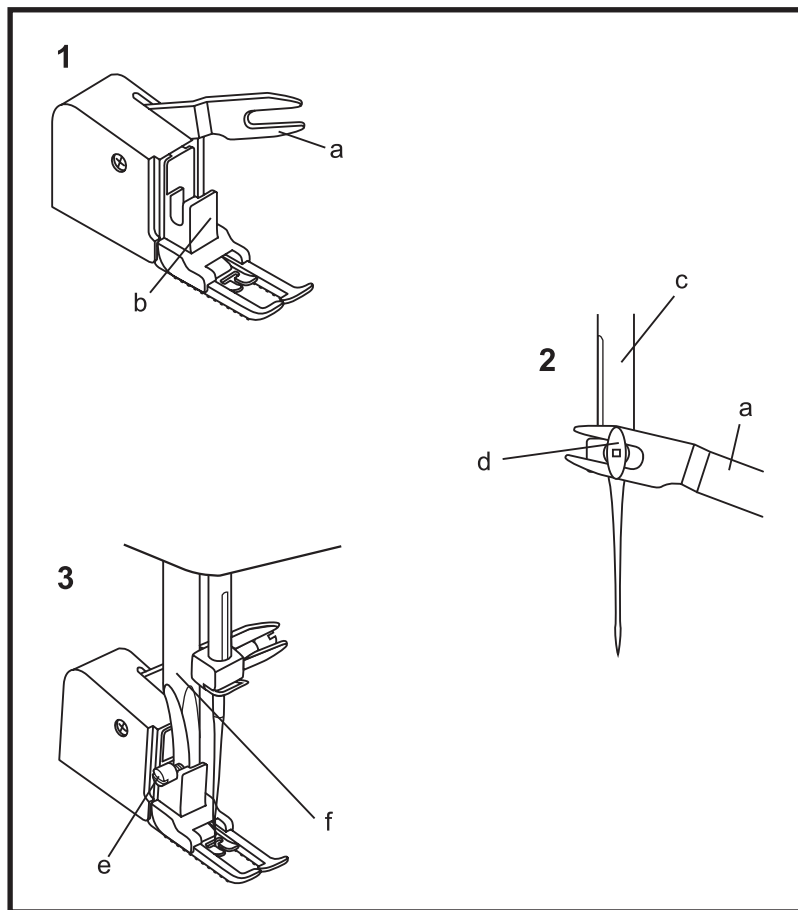
Mudelil E55 puudub piste pikkuse nupul asend „5“.

Piezīme: Speciālie piederumi

- Ievietojiet kroku savilkšanas pēdīņu.
Uzstādiet vīles izvēles rokturi uz „1“.
Vidējs adatas stāvoklis
- Dūriena garuma izvēles rokturi uzstādiet starp atzīmēm „2.5“ un „4“.
- Nošūjiet vienu vai vairākas nostiprināšanas vīles.
- Lai pastiprinātu krokošanās efektu atbrīvojiet augšējā diega nostiepumu (aptuveni uz „2“), tā lai apakšējais diegs neiznāktu uz ārpusi.
- Nostiepiet apakšējo diegu, lai savilktu materiālu krokās.

Lūgums pievērst uzmanību!

Modelim E55 dūriena garuma izvēlnes pogai nav pozīcija „5“.



Эту лапку можно приобрести в качестве специальной принадлежности.

Всегда вначале пробуйте шить без лапки верхнего транспортера и применяйте ее только при необходимости.

Эта лапка обеспечивает равномерное перемещение верхнего и нижнего слоев материала и облегчает совмещение рисунка сшиваемых частей материала. Эта лапка предотвращает неравномерное перемещение проблематичных материалов.

1. Поднимите стержень лапкодержателя.
2. Снимите лапкодержатель, вывернув винт (3) (см. стр. 32).
3. Установите лапку верхнего транспортера в следующем порядке:
 - i) Вилка должна охватывать винт крепления иглы. (2)
 - ii) Передвиньте пластиковую крепежную головку слева направо, так чтобы она установилась на стержне лапкодержателя.
 - iii) Опустите стержень лапкодержателя.
 - iv) Затяните крепежный винт.
4. Проследите за тем, чтобы оба крепежных винта были туго затянуты.
5. Выведите нижнюю нитку и затяните обе нитки назад под лапку.

- a Вилка
- b Крепежный винт
- c Стержень игловодителя
- d Винт крепления иглы и держатель
- e Винт крепления лапки
- f Стержень лапкодержателя

Šią pėdelę galima įsigyti papildomai.

Visada pirma bandykite siūti be viršutinio transporterio pėdelės ir naudokite ją, tik reikalui esant.

Ši pėdelė užtikrina tolygų viršutinio ir apatinio medžiagos sluoksnių judėjimą ir palengvina susiuvamų medžiagos dalių rašto derinimą. Ši pėdelė užtikrina tolygų problemiškų medžiagų padavimą.

1. Pakelkite pėdelės laikiklio strypą.
2. Nuimkite pėdelės laikiklį, atsukus varžtą (3) (žr. psl. 32)
3. Įdėkite viršutinio transporterio pėdelę tokia eilės tvarka:
 - i) Šakutė turi prisitvirtinti prie adatos laikiklio. (2)
 - ii) Pastumkite plastikinę tvirtinimo galvutę iš kairės į dešinę taip, kad ji prisitvirtintų prie pėdelės laikiklio strypo.
 - iii) Nuleiskite pėdelės laikiklio strypą.
 - iv) Priveržkite tvirtinimo varžtą.
4. Įsitinkinkite, kad abu tvirtinimo varžtai gerai priveržti.
5. Ištraukite apatinį siūlą ir nuveskite abu siūlus po pėdele.
 - a) Šakutė
 - b) Tvirtinimo varžtas
 - c) Adatos vedžiotuvo strypas
 - d) Adatos tvirtinimo varžtas ir laikiklis
 - e) Pėdelės tvirtinimo varžtas
 - f) Adatos laikiklio strypas

Tald on saadaval ainult lisatarvikuna.

Püüa alati õmmelda kõigepealt ilma ülemise transportöörtallata ja kasuta seda ainult vajaduse korral.

Lisatarvik "Ülemine transportöör tald" ühtlustab ülemiste ja alumiste materjalikihtide ettesöötmist ning parandab diagonaalide, triipude ja kujundite kokkusobitamist. See tald aitab ka takistada väga raskete materjalide ebaühtlast ettesöötmist.

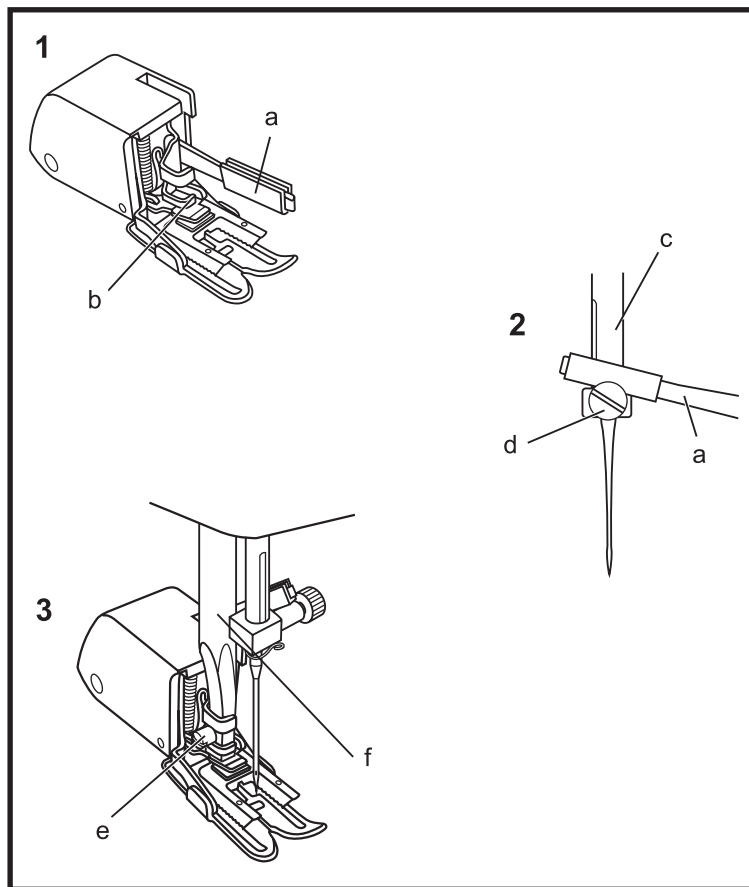
1. Tõsta presstalla varras üles.
2. Eemalda presstalla hoidja (vaata lk 32)
3. Kinnita "ülemine transportöörtald" masina külge järgmisel viisil.
 - i) Kahvel peab sobima nõelakruvi ja klambriga. (2)
 - ii) Libista plastikust kinnituspea enda poolt vaadates vasakult paremale i, et see fikseeruks presstalla vardal.
 - iii) Vii presstalla varras alla.
 - iv) Keera fikseerimiskruvi kinni
4. Kontrolli, et nõelakruvi ja fikseerimiskruvi oleksid kõvasti kinni keeratud.
5. Tõmba pooliniit üles. Vii mõlemad niidid taha presstalla alla.
 - a) Kahvel
 - b) Kinnituspea
 - c) Nõelavarras
 - d) Nõelakruvi& klamber
 - e) Presstalla varda kinnituskruvi
 - f) Presstalla varras

Piezīme: Speciālie piederumi

Vienmēr iesākumā mēģiniet šūt bez augšējā transportiera pēdiņas un izmantojiet to vienīgi nepieciešamības gadījumā.

Šī pēdiņa nodrošina vienmērīgu materiāla augšējās un apakšējās kārtas pārvietošanu un atvieglo zīmējumu savienošanu materiāla sašujamajām daļām. Šī pēdiņa novērš nevienmērīgu sarežģītu materiālu pārvietošanu.

1. Paceliet pēdiņas turētāja stieni.
2. Noņemiet pēdiņas turētāju, izskrūvējot skrūvi (3) (skat. 32 lpp.)
3. Uzstādiet augšējā transportiera pēdiņu sekojošā kārtībā:
 - i) dakšiņai jāaptver adatas piestiprināšanas skrūve. (2)
 - ii) Pārbīdiet plastmasas piestiprināšanas galviņu un kreisās puses pa labi, tā lai tā tiktu uzstādīta uz adatas turētāja stieņa.
 - iii) Nolaidiet pēdiņas turētāja stieni.
 - iv) Pievelciet piestiprināšanas skrūvi.
4. Sekojiet tam, lai abas piestiprināšanas skrūves tiktu cieši pieskrūvētas.
5. Izvadiet apakšējo diegu un nostiepiet abus diegums zem pēdiņas.
 - a) Dakšiņa
 - b) Piestiprināšanas skrūve
 - c) Adatas vadītāja stienis
 - d) Adatas un turētāja piestiprināšanas skrūve
 - e) Pēdiņas piestiprināšanas skrūve
 - f) Pēdiņas turētāja stienis.



Эту лапку можно приобрести в качестве специальной принадлежности.

Всегда вначале пробуйте шить без лапки верхнего транспортера и применяйте ее только при необходимости.

Эта лапка обеспечивает равномерное перемещение верхнего и нижнего слоев материала и облегчает совмещение рисунка сшиваемых частей материала. Эта лапка предотвращает неравномерное перемещение проблематичных материалов.

1. Поднимите стержень лапкодержателя.
2. Снимите лапкодержатель, вывернув винт (3) (см. стр. 32).
3. Установите лапку верхнего транспортера в следующем порядке:
 - i) Винт крепления иглы должен находиться под вилкой. (2)
 - ii) Передвиньте пластиковую крепежную головку слева направо, так чтобы она установилась на стержне лапкодержателя.
 - iii) Опустите стержень лапкодержателя.
 - iv) Затяните крепежный винт.
4. Проследите за тем, чтобы оба крепежных винта были туго затянуты.
5. Выведите нижнюю нитку и затяните обе нитки назад под лапку.

- a Вилка
- b Крепежный винт
- c Стержень игловодителя
- d Винт крепления иглы и держатель
- e Винт крепления лапки
- f Стержень лапкодержателя

Šią pėdelę galima įsigyti papildomai.

Visada pirma bandykite siūti be viršutinio transporterio pėdelės ir naudokite ją, tik reikalui esant.

Ši pėdelė užtikrina tolygų viršutinio ir apatinio medžiagos sluoksnių judėjimą ir palengvina susiuvamų medžiagos dalių rašto derinimą. Ši pėdelė užtikrina tolygų problemiškų medžiagų padavimą.

1. Pakelkite pėdelės laikiklio strypą.
2. Nuimkite pėdelės laikiklį, atsukus varžtą (3) (žr. psl. 32)
3. Įdėkite viršutinio transporterio pėdelę tokia eilės tvarka:
 - i) Šakutė turi prisitvirtinti prie adatos laikiklio. (2)
 - ii) Pastumkite plastikinę tvirtinimo galvutę iš kairės į dešinę taip, kad ji prisitvirtintų prie pėdelės laikiklio strypo.
 - iii) Nuleiskite pėdelės laikiklio strypą.
 - iv) Priveržkite tvirtinimo varžtą.
4. Įsitinkinkite, kad abu tvirtinimo varžtai gerai priveržti.
5. Ištraukite apatinį siūlą ir nuveskite abu siūlus po pėdele.
 - a Šakutė
 - b Tvirtinimo varžtas
 - c Adatos vedžiotuvo strypas
 - d Adatos tvirtinimo varžtas ir laikiklis
 - e Pėdelės tvirtinimo varžtas
 - f Adatos laikiklio strypas

Tald on saadaval ainult lisatarvikuna.

Püüa alati õmmelda kõigepealt ilma ülemise transportöörtalla lisatarvikuta ja kasuta viimast vaid siis, kui see on vajalik.

Lisatarvik "Ülemine transportöörtald" ühtlustab ülemiste ja alumiste materjalikihtide ettesöötmist ning parandab diagonaalide, triipude ja kujundite kokkusobitamist. See tald aitab ka takistada väga raskete materjalide ebaühtlast ettesöötmist.

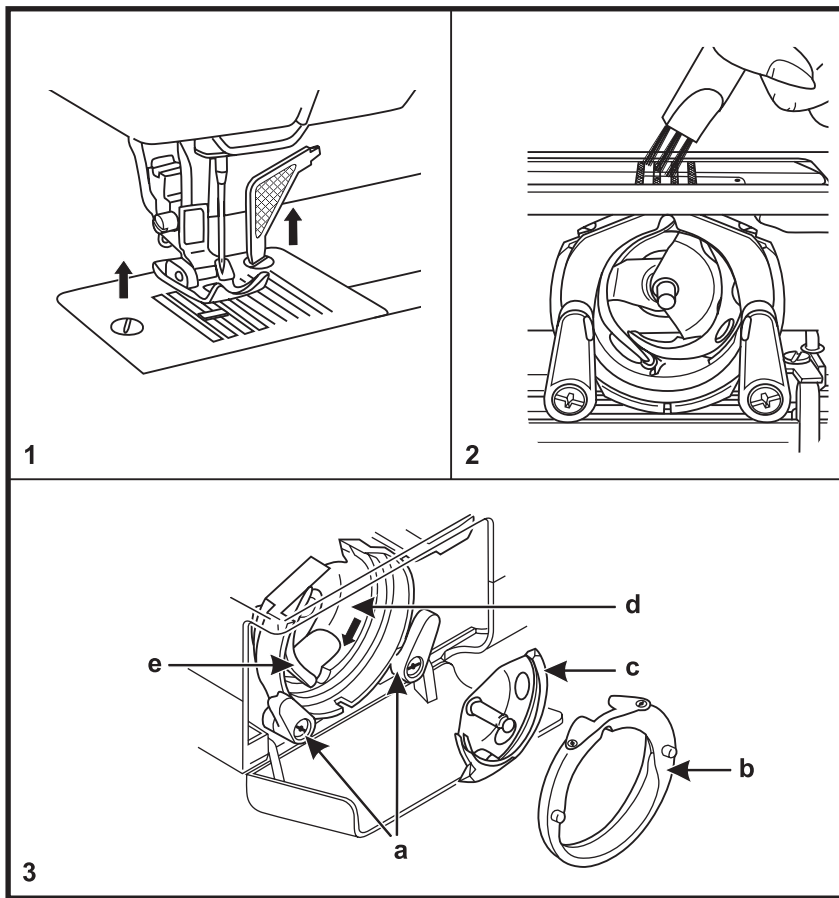
1. Tõsta presstalla varras üles.
2. Eemalda presstalla hoidja (vaata lk 32)
3. Kinnita "ülemine transportöörtald" masina külge järgmisel viisil.
 - i) Kahvel peab sobima nõelakruvi ja klambriga. (2)
 - ii) Libista plastikust kinnituspea enda poolt vaadates vasakult paremale, et see fikseeruks resstalla varda.
 - iii) Lase presstalla varras alla.
 - iv) Keera fikseerimiskruvi kinni.
4. Kontrolli, et nõelakruvi ja fikseerimiskruvi oleksid kõvasti kinni keeratud
5. Tõmba pooliniit üles. Vii mõlemad niidid taha presstalla alla
 - a Kahvel
 - b Kinnituspea
 - c Nõela varras
 - d Nõelakruvi & klamber
 - e Presstalla varda kinnituskruvi
 - f Presstalla varras

Piezīme: Speciālie piederumi

Vienmēr iesākumā mēģiniet šūt bez augšējā transportiera pēdiņas un izmantojiet to vienīgi nepieciešamības gadījumā.

Šī pēdiņa nodrošina vienmērīgu materiāla augšējās un apakšējās kārtas pārvietošanu un atvieglo zīmējumu savienošanu materiāla saujamajām daļām. Šī pēdiņa novērš nevienmērīgu sarežģītu materiālu pārvietošanu.

1. Paceliet pēdiņas turētāja stieni.
2. Noņemiet pēdiņas turētāju, izskrūvējot skrūvi (3) (skat. 32 lpp.)
3. Uzstādiēt augšējā transportiera pēdiņu sekojošā kārtībā:
 - i) Adatas piestiprināšanas skrūvei jābūt zem dakšīņas. (2)
 - ii) Pārbīdiēt plastmasas piestiprināšanas galviņu un kreisās puses pa labi, tā lai tā tiktu uzstādīta uz adatas turētāja stienā.
 - iii) Nolaidiet pēdiņas turētāja stieni.
 - iv) Pievelciet piestiprināšanas skrūvi.
4. Sekojiet tam, lai abas piestiprināšanas skrūves tiktu cieši pieskrūvētas.
5. IZVADIET apakšējo diegu un nostiepiet abus diegums zem pēdiņas.
 - a Dakšīņa
 - b Piestiprināšanas skrūve
 - c Adatas vadītāja stienis
 - d Adatas un turētāja piestiprināšanas skrūve
 - e Pēdiņas piestiprināšanas skrūve
 - f Pēdiņas turētāja stienis.

**Внимание:**

Главный выключатель установите в положение "0". Перед установкой или снятием деталей, а также перед чисткой отсоединяйте машину от сети, извлекая вилку из розетки.

Чистка**Снятие игольной пластины:**

Переведите иглу в самое верхнее положение. Удалите приставную швейную платформу и откройте откидную крышку. Выверните оба винта, затем снимите игольную пластину. (1)

Чистка и смазка челнока:

Для извлечения шпульного колпачка ухватите его за откинутую защелку и вытяните из челнока. (3). Откиньте наружу оба держателя (а) челнока. Извлеките крышку корпуса хода челнока (b) и челнок (c). Вначале очистите транспортер щеткой-кисточкой (2), затем протрите мягкой, сухой тряпкой челнок (c), челноковый паз (d) и крышку корпуса хода челнока (b). В точки (d) подайте 1-2 капли машинного масла. Поверните маховое колесо, чтобы толкатель (e) перешел в левое положение. Установите на место челнок (c) и поверните внутрь оба держателя челнока (a). Снова установите шпульку, шпульный колпачок и игольную пластину.

Важно! Используйте только высоко-качественное специальное масло для бытовых швейных машин с электроприводом!

Важно: Обрезки ткани и ниток необходимо регулярно удалять. Ваша машина должна регулярно обслуживаться механиком сервисной службы.

Dēmesio:

Pagrindināj jungikļi nustatīkite j padētj „0”. Atīkdami mehanizmo valymā arba detaliju keitimā, visada išjunkite mašinā iš tinklo, ištraukę kištukā iš lizdo.

Valymas**Adatos plokštelės nuėmimas**

Pakelkite adatā j aukščiausia padētj. Nuimkite papildomā staliukā ir atidarykite šaudyklės dangtelj. Atsukite abu varžtus ir nuimkite adatos plokštele. (1)

Šaudyklės valymas ir tepimas:

Norėdami išimti šaudyklės dangtelj, paimekite jį už snapelį ir ištraukite iš šaudyklės. (3) Paslinkite j šonus šaudyklės sklāstis (a). Nuimkite šaudyklės eigos korpuso dangtelj (b) ir šaudyklę (c). Pirmā nuvalykite transporterj šepetėliu-teptuku (2), po to nuvalykite minkštu, sausu skudurėliu šaudyklę (c), šaudyklės apkabā (d) ir šaudyklės eigos korpuso dangtelj (b). Įlašinkite 1-2 mašininės alyvos lašus j taškus (d). Pasukite smagrątj, kad stūmoklis (e) pereitų j kairinę padētj. Įdėkite šaudyklę (c) ir šaudyklės eigos korpuso dangtelj (b), užfiksokite šaudyklės sklāstis (a) pirminėje padėtyje. Įdėkite atgal ritelę, šaudyklės dangtelj ir adatos plokštele.

Pastaba: Kai adata nuleista, šaudyklės išimti negalima.

Svarbu! Naudokite tik aukštos kokybės alyvā, skirtā specialiai buitiniems siuvimo mašinoms.

Svarbu! Reguliariai pašalinkite medžiagos pūkelius ir siūlus. Jūsų mašina turi būti reguliariai aptarnaujama specializuotame techniniame centre.

Tähelepanu:

Keera pealüliti asendisse “0”. Enne õmblusmasina osade masina külge kinnitamist või nende eemaldamist, samuti puhastamiseks tõmba õmblusmasin vooluvõrgust välja.

Puhastamine**Nõelaplaadi eemaldamine:**

Tõsta nõel kõige ülemisse asendisse. Eemalda väljatõmmatav laud ja ava hingedega esikate. Keera mõlemad kruvid välja, siis eemalda nõelaplaat. (1)

Süstiku puhastamine ja määrimine:

Võta poolipesa süstikukorpusest välja, tõmmates teda klapist (3). Vabasta kaks süstiku sulgurõnga fiksaatorit (a). sulgurõngas (b) ja süstik (c). Puhasta kõigepealt harjaga transportöör (2). Seejärel pehme lapiga süstik (c), süstiku korpus (d) ja sulgurõngas (b). Kanna pinnale (d) 1 - 2 tilka õmblusmasina õli. Pööra käsiratta abil tõukur (e) vasakpoolsesse asendisse. Pane tagasi süstik (c), siis sulgurõngas (b) ning pööra kinni mõlemad fiksaatorid (a). Paigalda pool, poolipesa ja pane tagasi nõelaplaat.

Märkus:

Kui nõel on all, ei saa süstikukonksu eemaldada.

Tähtis:

Riidetükid, ebemed ja niidiotsad tuleb regulaarselt eemaldada. Õmblusmasin tuleb regulaarselt esitada ülevaataamiseks teie kohalikule müügiesindajale.

Uzmanību:

Galveno slēdzi uzstādiēt pozīcijā „0”. Pirms detaļu noņemšanas vai uzstādīšanas, kā arī pirms tīrīšanas atvienojiet mašīnu no elektrības padeves, izņemot kontaktdakšu no rozetes.

Tīrīšana**Adatu plātes noņemšana**

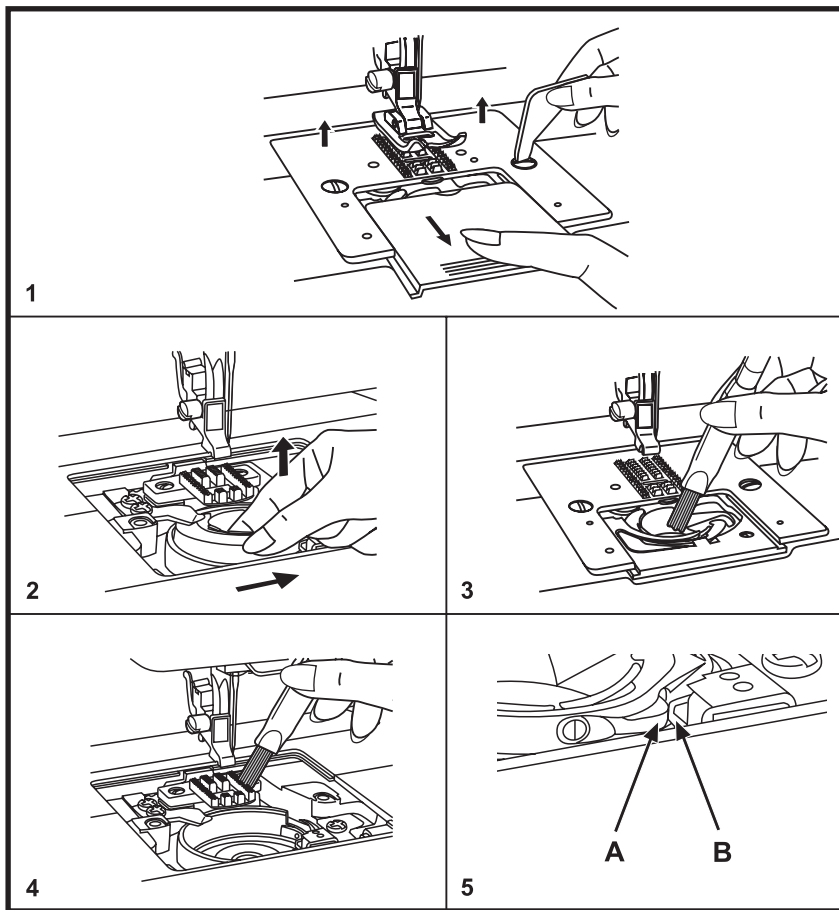
Pavirziet adatu galējā augšējā stāvoklī. Noņemiet pieliekamo šūšanas platformu un atveriet atgāzamo vāciņu. Izskrūvējiet abas skrūves, tad noņemiet adatu plati (1)

Kuģīša mehānisma tīrīšana un eļļošana:

Lai izvilktu spolītes turētāju paņemiet to aiz atbīdāmā turētāja un izvelciet no kuģīša mehānisma. (3). Atbrīvojiet uz ārpusi abus (a) kuģīša turētājus. Izņemiet kuģīša gājienu korpusa vāciņu (b) un kuģīti (c). No sākuma attīriet transportieri ar otiņu (2), tad notīriet ar mīkstu un sausu lupatiņu kuģīti (c), kuģīša actiņu (d) un pagrieziet uz iekšpusi korpusa vāciņu (b). Punktā (d) iepiliniet 1-2 pīles eļļas. Pagrieziet sparāratu, lai grūdējs (e) pārietu galējā kreisajā stāvoklī. Atlieciet vietā kuģīti (c) un pagrieziet uz iekšpusi abus kuģīša turētājus (a). Atlieciet atpakaļ spolīti, spolītes turētāju un adatas plati.

Svarīgi! Izmantojiet vienīgi augstākās kvalitātes speciālo eļļu sadzīves elektriskajām šujmašīnām.

Svarīgi! Audumu un diegu atlikumus nepieciešams regulāri izņemt. Jūsu šujmašīna regulāriem intervāliem ir jāapkalpo servisa dienestā pie pieredzējuša mehāniķa.

**Внимание:**

Главный выключатель установите в положение "0". Перед установкой или снятием деталей, а также перед чисткой отсоединяйте машину от сети, извлекая вилку из розетки

Чистка

1. Извлеките нитку из иглы. Переведите стержень игловодителя в самое верхнее положение. Снимите лапку и игольную пластину, извлеките иглу и шпульку. Откройте крышку капсулы челнока, выверните оба винта и после этого приподнимите игольную пластину.
2. Отожмите капсулу челнока вправо, приподнимите и извлеките ее.
3. Очистите кольцевой паз корпуса хода челнока.
4. Очистите кисточкой транспортер и капсулу челнока.
5. Вложите капсулу челнока в кольцевой паз корпуса хода челнока таким образом, чтобы носик (А) вошел в стопор (В). Установите на место игольную пластину с обоими винтами. Вставьте иглу, закрепите лапку. Закройте крышку капсулы челнока.

Проверка: При поворачивании махового колеса не должно ощущаться сопротивление. Капсула челнока не должна поворачиваться. Заправьте машину нитками и выполните пробное шитье на остатке материала.

Важно:

Необходимо регулярно удалять остатки ткани и ниток. **Вращающийся челнок с вертикальной осью ("drop-in" челнок) смазывать НЕ РАЗРЕШАЕТСЯ.** Ваша машина должна с регулярными интервалами проходить техническое обслуживание в специализированной мастерской.

Dēmesio:

Pagrindināj jungikļi nustatīkite j padētj „0”. Atlikdami mehanizmo valymā arba detaliu keitimā, visada išjunkite mašinā iš tinklo, ištraukę kištukā iš lizdo.

Valymas

1. Ištraukite siūlą iš adatos ašelės. Pakelkite adatą j aukščiausiaj padētj. Nuimkite pėdeleį ir adatos plokšteleį, ištraukite adatā ir ritelē. Atidarykite šaudyklės dangtelj, išsukite abu varžtus ir po to pakelkite adatos plokšteleį.
 2. Pastumkite ritelės laikiklj j dešinė, pakelkite ir ištraukite jį.
 3. Išvalykite šaudyklės įdėjimo vietā.
 4. Išvalykite šepetėliu įdėjimo ritelės laikiklj.
 5. Įdėkite ritelės laikiklj j šaudyklės eigos korpusā snapeliu (A) ties spyruokle (B). Įstatykite adatos plokšteleį su varžtais. Įstatykite adatā, pritvirtinkite pėdeleį. Uždarykite šaudyklės dangtelj.
- Patikrinimas:** sukant smagračj, neturi būti jaučiamas pasipriešinimas. Ritelės laikiklis neturi sukstis. Įverkite siūlus ir padarykite bandomąjį siuvimą.

Svarbu:

Reguliariai pašalinkite medžiagos pūkelius ir siūlus. „Drop-in“ šaudyklės tepti **NEGALIMA**. Jūsų mašina turi būti reguliariais intervalais aptarnaujama specializuotame techniniame centre.

Tähelepanu:

Keera pealüliti asendisse “0”. Enne õmblusmasina osade masina külge kinnitamist või nende eemaldamist. samuti puhastamiseks eemalda õmblusmasin vooluvõrgust.

Puhastamine

1. Tõsta nõel kõige ülemisse asendisse. Eemalda presstald. Ava pooli katteplaat, keera välja kaks kruvi ja eemalda nõelaplaat.
 2. Lükka poolipesa paremale, tõsta üles ja eemalda.
 3. Puhasta süstik.
 4. Puhasta transportöör ja poolipesa pintsliga ning seejärel pehme kuiva lapiga.
 5. Aseta poolipesa süstikusse nii, et tipp (A) satub stopperisse (B). Pane tagasi nõelaplaat ja keera kinni kaks kruvi. Pane sisse pool. Sulge pooli kate ja pane tagasi presstald.
- Kontroll:** Hooratta pööramisel ei tohi mingit takistus tunda olla. Süstik ei tohi kasa pöörelda. Niidista masin ja tee proovilapil prooviõmblus.

Tähtis:

Kanga- ja niidikiud tuleb eemaldada masinast korrapäraselt. **Drop-in niidihardesüsteemi ei tohi õlitada.** Masinat tuleb lasta teie kohaliku edasimüüja juures korrapäraselt hooldada.

Uzmanību:

Galveno slēdzi uzstādiēt pozīcijā „0”. Pirms detaļu noņemšanas vai uzstādīšanas, kā arī pirms tīrīšanas atvienojiet mašīnu no elektrības padeves, izņemot kontaktdakšu no rozetes.

Tīrīšana

1. Izvelciet diegu no adatas. Paceliet adatas turētāja stieni galēji augšējā stāvoklī. Noņemiet adatu un adatu plāksnīti, noņemiet adatu un izņemiet spolīti. Atveriet spoles turētāja vāciņu, izskrūvējiet abas skrūves un pēc tam noņemiet adatu platīti. Piepaceliet adatas plāksnīti.
 2. Atvīriet spolītes kapsulu virzienā pa labi, piepaceliet un izņemiet to.
 3. Notīriet gredzena gropi ieeju kuģīša korpusā.
 4. Ar otiņu birstīti notīriet transportieri un spoles turētāju.
 5. Ielieciet spoles turētāju kuģīša gājienu korpusā tādejādi, lai deguntiņš (A) ieiētu aizturi (B). Uzstādiēt adatu platīti un aizskrūvējiet abas skrūves. Ielieciet adatu, nostipriniet pēdiņu. Aizveriet spoles kapsulas vāciņu.
- Pārbaude:** Pagriežot spara ratu nedrīkst just pretošanos. Kuģīša kapsula nedrīkst griezties. Ieveriet diegu mašīnā un veiciet izmēģinājuma šuvi uz auduma atgriezumiem.

Svarīgi: Audumu un diegu atlikumus nepieciešams regulāri izņemt. Rotējošo kuģīti ar vertikālo asi (“drop-in” kuģīti) EĻĻOT IR AIZLIEGTS Jūsu šujmašīna regulāriem intervāliem ir jāapkalpo servisa dienestā pie pieredzējuša mehāniķa.

Замена лампочки

Внимание: Главный выключатель установите на "0".
Отсоедините машину от сети путем извлечения штепсельной вилки из розетки.

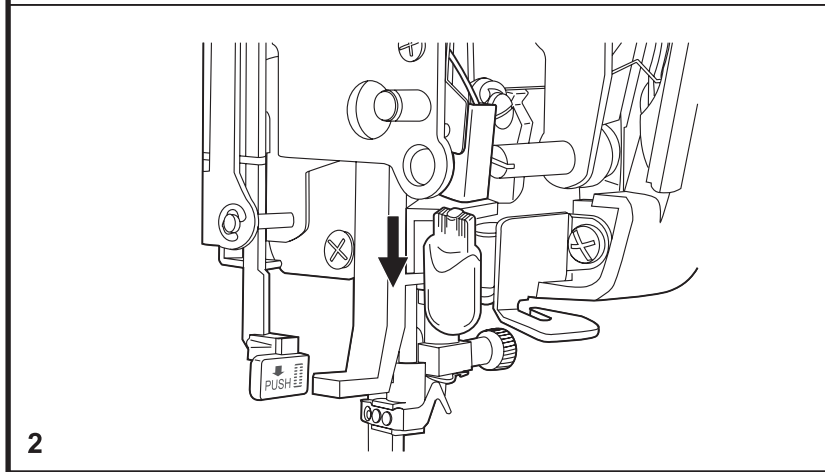
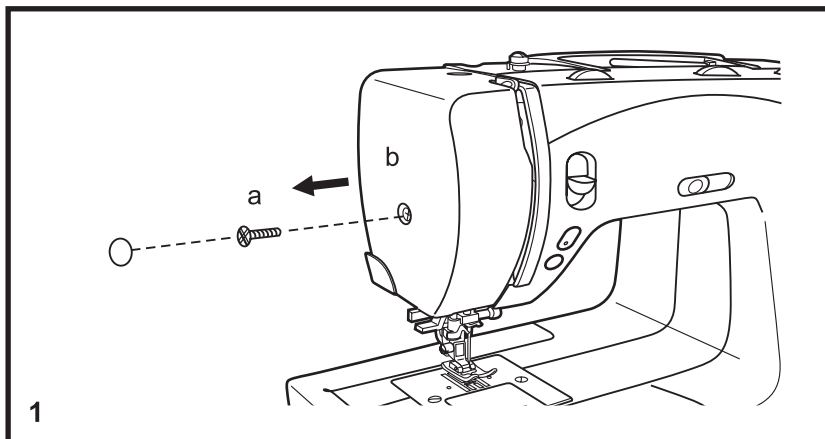
Снимите панель, выверните винт (а), снимите крышку головки (b). (1)

Внимание: Вначале лампочка накаливания должна охладиться, только после этого ее можно извлечь и заменить. Для замены лампочки нужно потянуть вниз. (2)

Применяйте лампочки накаливания при напряжении 100/120 В мощностью 12В/ 5Вт, при напряжении 220/240 В - 12В/ 5Вт.

Лампочки можно приобрести в специализированных магазинах.

Установите на место крышку головки машины, заверните винт, вдвиньте панель.



Lemputės keitimas

Dėmesio: Pagrindinį jungiklį nustatykite į padėtį „0“. Atlikdami mechanizmo valymą arba detalių keitimą, visada išjunkite mašiną iš tinklo, ištraukę kištuką iš lizdo.

Išsukite varžtą (a) ir nuimkite priekinį dangtį (b). (1)

Dėmesio: Lemputė gali būti karšta, palaukite kol ji atvės. Norėdami išimti lemputę, patraukite ją į apačią. (2)

Naudokite 5W/12V galingumo lemputes, kurios galima įsigyti specializuotose parduotuvėse. Įdėkite priekinį dangtį ir užsukite varžtą.

Lambipirni vahetamine

Tähelepanu: Keera pealüliti asendisse "0". Eemalda õmblusmasin voluvõrgust.

Keera lahti kruvi (a) õmbluspea vasakul poolel ja eemalda otsaplaat (b). (1)

Tähelepanu: Oota et lambipirn jahtuks, enne kui seda puudutad. Eemalda pirn teda allapoole tõmmates (2).

Kasutage pirne 100/120 V võimsusega 12V/5W 220/240 V - 12V/5W
Pirne võib osta elektritarvete kauplustest.
Paigaldage otsaplaat ja keera kruvi kinni.

Lampīņas nomaiņa

Uzmanību: Galveno izslēdzēju novietojiet stāvoklī „0”.
Atvienojiet mašīnu no elektrības, atvienojot elektrovadu no elektrotīkla.

Noņemiet paneli un izskrūvējiet skrūvēti (a), noņemiet galviņas vāciņu (b). (1).

Uzmanību: Uzkaršu lampu nepieciešams atdzesēt, tikai pēc tam to izskrūvējiet un nomainiet ar jaunu. Lai lampu nomainītu to nepieciešams pavilkt uz leju (2).

Izmantojiet lampiņas ja spriegums 100/120 V jauda 12v/5Vat. Ja spriegums 220/240 V - 12 V/5Vat.

Lampiņas var iegādāties specializētajos veikalos. Atlieciet atpakaļ mašīnas galviņas vāciņu, aizskrūvējiet skrūvi, pastumiet paneli.

Неполадка	Причины	Устранение неполадки
Обрыв игольной нитки	<ol style="list-style-type: none"> 1. Машина неправильно заправлена нитками 2. Слишком сильное натяжение ниток 3. Слишком толстая нитка для этой иглы 4. Неправильно вставлена игла 5. Нитка обвила стержень катушкодержателя 6. Повреждена игла 	<ol style="list-style-type: none"> 1. Заново заправить машину нитками 2. Ослабить натяжение нитки 3. Выбрать более толстую иглу 4. Вынуть и правильно вставить иглу. Лыска на колбе иглы должна быть направлена назад. 5. Снять нитку со стержня и намотать ее на катушку 6. Заменить иглу
Пропуск стежков	<ol style="list-style-type: none"> 1. Неправильно вставлена игла 2. Повреждена игла 3. Использована нитка не подходящей толщины 4. Неправильно установлена лапка 	<ol style="list-style-type: none"> 1. Вынуть и правильно вставить иглу Лыска на колбе иглы должна быть направлена назад. 2. Вставить новую иглу 3. Выбрать иглу, подходящую к нитке и материалу. 4. Проверить лапку и правильно ее установить
Поломка иглы	<ol style="list-style-type: none"> 1. Повреждена игла 2. Неправильно установлена лапка 3. Неправильно выбрана толщина нитки 4. Установлена не подходящая лапка 	<ol style="list-style-type: none"> 1. Вставить новую иглу 2. Вынуть и правильно вставить иглу 3. Выбрать иглу, подходящую к нитке и материалу. 4. Выбрать подходящую лапку
Ослабленные стежки	<ol style="list-style-type: none"> 1. Машина неправильно заправлена нитками 2. Неправильно заправлен шпульный колпачок / неправильно заправлена капсула челнока. 3. См. соотношение "игла-материал-нитка" 4. Неправильное натяжение ниток 	<ol style="list-style-type: none"> 1. Проверить заправку машины нитками 2. Заправить шпульный колпачок / капсулу челнока, как показано на исунке. 3. Толщина иглы должна соответствовать материалу и нитке 4. Скорректировать натяжение нитки
Сморщивание швов или сосборивание материала	<ol style="list-style-type: none"> 1. Игла слишком толстая для этого материала 2. Неправильно выбрана длина стежка 3. Слишком сильное натяжение ниток 	<ol style="list-style-type: none"> 1. Выбрать менее толстую иглу 2. Заново установить длину стежка 3. Уменьшить натяжение нитки
Неравномерные строчки и подача транспортера	<ol style="list-style-type: none"> 1. Плохое качество ниток 2. Неправильно заправлен шпульный колпачок / неправильно заправлена капсула челнока. 3. Материал подтягивался вручную 	<ol style="list-style-type: none"> 1. Применять нитки лучшего качества 2. Извлечь шпульный колпачок / капсулу челнока, заново заправить его / ее и правильно вставить. 3. Не подтягивать материал во время шитья, работа должна перемещаться только транспортером
Слишком сильный шум	<ol style="list-style-type: none"> 1. Машина требует смазки 2. Пыль или масло в челноке 3. Использовалось масло плохого качества 4. Повреждена игла 	<ol style="list-style-type: none"> 1. Смазать машину, как описано в руководстве 2. Очистить челнок и транспортер, как описано в руководстве 3. Применять только машинное масло высокого качества 4. Заменить иглу
Защемление ниток	<ol style="list-style-type: none"> 1. Нитка защемила в челноке 	<ol style="list-style-type: none"> 1. Удалить верхнюю нитку и шпульный колпачок / капсулу челнока, оворачивать маховое колесо назад и вперед и удалить обрезки ниток. Смазать машину, как описано в руководстве

Problema	Priežastys	Sprendimas
Nutrūksta adatos siūlas	<ol style="list-style-type: none"> 1. Netinkamai įverti siūlai 2. Per didelis siūlo įtempimas 3. Per storas siūlai šitai adatai 3. Sulenkta arba buka adata 4. Netinkamai įdėta adata 5. Siūlas apsviniojo aplink ritės laikiklį 6. Pažeista adata 	<ol style="list-style-type: none"> 1. Iš naujo įverti siūlus 2. Atlaisvinti siūlų įtempimą 3. Įdėti storesnę adatą 4. Išimti ir teisingai įstatyti adatą, plokščia kolbos puse nuo savęs 5. Nuimti siūlą nuo laikiklio ir privynioti ant ritės 6. Pakeisti adatą
Praleidžiami dygsniai	<ol style="list-style-type: none"> 1. Netinkamai įdėta adata 2. Pažeista adata 3. Naudojamas netinkamo storio siūlas 4. Neteisingai įdėta pėdelė 	<ol style="list-style-type: none"> 1. Išimti ir teisingai įstatyti adatą, plokščia kolbos puse nuo savęs 2. Pakeisti adatą 3. Suderinti adatos storį su siūlais ir medžiaga 4. Patikrinti pėdelę ir teisingai ją įdėti
Sulūžo adata	<ol style="list-style-type: none"> 1. Pažeista adata 2. Netinkamai įdėta adata 3. Neteisingai pasirinktas siūlo storis 4. Įdėta netinkama pėdelė 	<ol style="list-style-type: none"> 1. Pakeisti adatą 2. Išimti ir teisingai įstatyti adatą 3. Suderinti adatos storį su siūlais ir medžiaga 4. Įdėti tinkamą pėdelę
Nepakankamai įtempti dygsniai	<ol style="list-style-type: none"> 1. Netinkamai įverti siūlai 2. Netinkamai įvertas apatinis siūlas/ netinkamai įdėtas ritelės laikiklis 3. Netinkama kombinacija „adatos-medžiaga-siūlai“ 4. Neteisingas siūlų įtempimas 	<ol style="list-style-type: none"> 1. Iš naujo įverti siūlus 2. Įverti apatinį siūlą/ įdėti ritelės laikiklį, kaip parodyta pav. 3. Adatos numeris turi atitikti medžiagą ir siūlą 4. Sureguliuoti siūlų įtempimą
Medžiaga raukšlėjasi	<ol style="list-style-type: none"> 1. Adatos numeris neatitinka medžiagos tipo 2. Netinkamas dygsnio ilgis 3. Per didelis siūlo įtempimas 	<ol style="list-style-type: none"> 1. Pasirinkti plonesnę adatą 2. Nustatyti tinkamą dygsnio ilgį 3. Sumažinti siūlo įtempimą
Nevienodi dygsniai, netolygus medžiagos padavimas	<ol style="list-style-type: none"> 1. Prastos kokybės siūlai 2. Netinkamai įvertas apatinis siūlas/ netinkamai įdėtas ritelės laikiklis 3. Medžiaga buvo tempiama siuvimo metu 	<ol style="list-style-type: none"> 1. Naudoti geros kokybės siūlus 2. Įverti apatinį siūlą/ įdėti ritelės laikiklį, kaip parodyta pav. 3. Netraukti medžiagos siuvimo metu, o tik atsargiai nukreipti
Nenormalus triukšmas mašinos darbo metu	<ol style="list-style-type: none"> 1. Mašiną reikia sutepti 2. Šaudyklėje susikaupė pūkeliai arba alyva. 3. Naudojama prastos kokybės alyva 4. Pažeista adata 	<ol style="list-style-type: none"> 1. Sutepkite mašiną, kaip aprašyta instrukcijoje 2. Išvalykite šaudyklę ir transporterį, kaip aprašyta instrukcijoje 3. Naudoti tik aukštos kokybės mašininę alyvą 4. Pakeisti adatą
Mašina stringa	<ol style="list-style-type: none"> 1. Siūlas užstrigo šaudyklėje 	<ol style="list-style-type: none"> 1. Ištraukti viršutinį siūlą, išimti ritelės laikiklį, pasukti smagratį pirmyn ir atgal, pašalinti siūlų likučius. Sutepti mašiną, kaip aprašyta instrukcijoje.

Probleem	Põhjus	Korrigeerimine
Ülemine niit katkeb	<ol style="list-style-type: none"> 1. Masin pole korralikult niidistatud 2. Niidi pinge on liiga suur 3. Niit on nõela jaoks liiga jäme 4. Nõel pole korralikult paigaldatud 5. Niit on kerinud end rullivarda ümber 6. Nõel on kahjustatud 	<ol style="list-style-type: none"> 1. Niidista masin uuesti 2. Vähenda niidi pinget (väiksem number) 3. Vali suurem nõel 4. Eemalda nõel ja paigalda see uuesti (lame külg tahapoole) 5. Eemalda niit ja keri rullile 6. Asenda nõel
Vahele jäetud pisted	<ol style="list-style-type: none"> 1. Nõel pole korralikult paigaldatud 2. Nõel on kahjustatud 3. On kasutatud vale jämedusega nõela 4. Presstald pole korralikult kinnitatud 	<ol style="list-style-type: none"> 1. Eemalda nõel ja paigalda see uuesti (lame külg tahapoole) 2. Pane sisse uus nõel 3. Vali nõel, mis sobib niidi ja materjaliga 4. Kontrolli ja kinnita presstald korralikult
Nõel murdub	<ol style="list-style-type: none"> 1. Nõel on kahjustatud 2. Nõel pole korralikult paigaldatud 3. Nõela jämedus ei sobi materjalile 4. On paigaldatud vale presstald 	<ol style="list-style-type: none"> 1. Paigalda uus nõel 2. Paigalda nõel õigesti (lame külg tahapoole) 3. Vali nõel, mis sobib niidi ja materjaliga 4. Vali õige presstald
Lõdvdad pisted	<ol style="list-style-type: none"> 1. Masin pole korralikult niidistatud 2. Poolipesa pole korralikult niidistatud 3. Nõela / materjali / niidi kombinatsioon pole õige 4. Niidi pinge pole õige 	<ol style="list-style-type: none"> 1. Kontrolli niidistamist 2. Niidista poolipesa nagu joonisel näidatud 3. Nõela jämedus peab sobima materjali ja niidiga 4. Korrigeeri niidi pinget
Õmblused kisuvad või materjal kroogib	<ol style="list-style-type: none"> 1. Nõel on materjali jaoks liiga jäme 2. Piste pikkus on valesti reguleeritud 3. Niidi pinge on liiga suur 	<ol style="list-style-type: none"> 1. Vali peenem nõel 2. Muuda piste pikkuse reguleeringut 3. Vähenda niidi pinget
Ebaühtlased pisted, ebaühtlane ettesöötmine	<ol style="list-style-type: none"> 1. Ebakvaliteetne niit 2. Poolipesa on valesti niidistatud 3. Materjali on tiritud 	<ol style="list-style-type: none"> 1. Vali parema kvaliteediga niit 2. Eemalda poolipesa, niidista uuesti ja kinnita korralikult 3. Ära kisu riidet õmblemise ajal, lase õmblusmasinal seda edasi vedada
Masin on lärmakas	<ol style="list-style-type: none"> 1. Masin on määrimata 2. Riideebemed või õli on kogunenud konksule või nõela vardale 3. On kasutatud halvakvaliteedilist õli 4. Nõel on vigastatud 	<ol style="list-style-type: none"> 1. Määri nagu kirjeldatud 2. Puhasta süstikukonks ja ja transportöör nagu kirjeldatud 3. Kasuta vaid kvaliteetset õmblusmasina õli 4. Asenda nõel
Masin kiilub kinni	<ol style="list-style-type: none"> 1. Niit on kinni kiilunud süstikukorpusesse 	<ol style="list-style-type: none"> 1. Eemalda ülemine niit ja poolipesa, pööra hooratast käsitsi edasi-tagasi ning eemalda niidijäägid. Määri nagu kirjeldatud.

Defekts

Adatas diega
pārplīšana

Iemesls

1. Mašīnā nepareizi ievērti diegi
2. Pārāk spēcīgs diegu nostiepums
3. Pārāk biezs diegs attiecīgajai adatai
4. Nepareizi ievietota adata
5. Diegs aptinies ap spoles turētāja stieni.
6. Bojāta adata

Dūrienu
izlaišana

1. Nepareizi ievietota adata
2. Bojāta adata
3. Izmantots nepiemērota biezuma diegs
4. Nepareizi uzstādīta pēdiņa

Adatas lūzums

1. Bojāta adata
2. Nepareizi uzstādīta pēdiņa
3. Nepareizi izvēlēts diega biezums
4. Uzstādīta nepiemērotā pēdiņa

Dūrienu
atslābināšanās

1. Mašīna nepareizi uzpildīta ar diegiem
2. Nepareizi uzpildīts spolītes vāciņš / nepareizi uzpildīta kuģīša kapsula.
3. Nepareiza proporcija „adatas - materiāls - diegs”
4. Nepareizs diega nostiepums

Šuvju
sakrokošanās vai
materiāla
saraušanās

1. Adatas pārāk biezas dotajam materiālam
2. Nepareizi izvēlēts dūriena garums
3. Pārāk spēcīgs diegu nostiepums

Nevienmērīga
vīles un
transportiera
padošanās

1. Slikta diegu kvalitāte
2. Nepareizi uzpildīts spolītes vāciņš / nepareizi uzpildīta kuģīša kapsula
3. Materiāls ticis pievilktis ar roku

Pārāk liels
troksnis mašīnai
darbojoties

1. Mašīnai nepieciešama eļļošana
2. Puteklī jeb eļļa kuģīti vai uz adatas virzītāja stienī.
3. Tikusi izmantota slikta kvalitātes eļļa
4. Bojāta adata

Diegu
iesprūšana

1. Diegs iesprūdis kuģīti

Bojājuma novēršana

1. Atkārtoti ievērt mašīnā diegus
2. Atslābināt diegu nostiepumu
3. Izvēlēties resnāku adatu
4. Izņemt un atkārtoti pareizi ievietot adatu. Nošķēlums adatas kolbai jāsgriež uz aizmuguri.
5. Noņemt diegu no stienī un uzstāt to uz spoles
6. Nomainīt adatu

1. Izņemt un pareizi uzstādīt adatu. Nošķēlums adatas kolbai jāsgriež uz aizmuguri.
2. Uzstādīt jaunu adatu
3. Izvēlēties adatu, kas der diegam un materiālam
4. Pārbaudīt pēdiņu un pareizi to uzstādīt

1. Uzstādīt jaunu adatu
2. Izņemt un pareizi uzstādīt adatu
3. Izvēlēties adatu, kas der diegam un materiālam
4. Izvēlēties piemērotu pēdiņu

1. Pārbaudīt mašīnas uzpildījumu ar diegiem
2. Uzpildīt spolītes vāciņu / kuģīša kapsulu, kā parādīts attēlā.
3. Adatas biezumam jāatbilst diegam un materiālam.
4. Noregulēt diega nostiepumu

1. Izvēlēties plānāku adatu
2. Atkārtoti uzstādīt dūriena garumu
3. Samazināt diega nostiepumu

1. Izmantot labākas kvalitātes diegus
2. Izņemt spolītes vāciņu / kuģīša kapsulu, atkārtoti to uzpildīt un pareizi ievietot.
3. Nevilkt uz sevi materiālu šūšanas laikā, izstrādājumu jāpārviesto vienīgi transportierim

1. Saeļļot mašīnu kā aprakstīts pamācībā
2. Attīrīt kuģīti un transportieri, kā aprakstīts pamācībā.
3. Izmantot vienīgi augstas kvalitātes šujmašīnu eļļu.
4. Nomainīt adatu.

1. Noņemt augšējo diegu un spolītes vāciņu, pagriezt sparu ratu atpakaļ un uz priekšu, izņemot diegu pārpalikumus. Saeļļot mašīnu kā parādīts pamācībā.

Специальные правила и условия эффективного и безопасного использования, хранения и транспортировки.

1. Это изделие является бытовым прибором и предназначено для домашнего использования.
2. Транспортировка изделия должна осуществляться в индивидуальной фирменной упаковке (с пенопластом), обеспечивающей его сохранность, поэтому просим Вас сохранять фирменную упаковку для возможной транспортировки изделия.
3. Не допускается работа изделия в условиях нестабильности энергосети (резких перепадов силы тока и напряжения).
4. Не допускайте попадания на изделие и внутрь изделия воды и других жидкостей.
5. Не допускайте попадания внутрь изделия бытовых насекомых (тараканов, муравьев и т.д.), так как это может вызвать появление дефектов электронных и электрических узлов.
6. Не допускайте попадания внутрь изделия посторонних предметов (в том числе булавок, игл и тому подобного), так как это может привести к возникновению дефектов.
7. Обращайтесь с изделием осторожно, оберегайте от ударов и других механических повреждений.
8. Не допускается эксплуатация изделия с дефектами и неисправностями, если это не было оговорено продавцом, изготовителем (уполномоченной организацией).
9. Это изделие является фирменным товаром, изготовленным с высокой точностью и по самым современным технологиям, поэтому:
 - 9.1. Ремонт и техническое обслуживание изделия должен проводить механик, прошедший аттестацию и имеющий сертификат фирмы Бернина, полный комплект технической документации и специальных инструментов.
 - 9.2. Для обеспечения надлежащего качества все работы необходимо проводить по методике и технологии изготовителя, в соответствии со специальным сервисным руководством для механика. В руководстве указаны необходимые технические и технологические параметры сборки, регулировки и настройки, способы и методы регулировки и ремонта изделия, регулировки, ремонта и замены дефектных узлов и деталей, методы диагностики и контроля технических и технологических параметров, приборы и методы проверки изделия на электробезопасность.
 - 9.3. Комплект специального инструмента включает несколько десятков наименований, в том числе настроечные шаблоны, приспособления для демонтажа и сборки, устройства для тестирования и регулировки деталей и узлов.
 - 9.4. Проверка изделия на электробезопасность проводится после каждого ремонта или технического обслуживания сертифицированным прибором.
 - 9.5. Для ремонта и технического обслуживания должны использоваться только оригинальные запасные части и материалы.
 - 9.6. По окончании работ необходимо по методике изготовителя выполнить контрольные образцы стежков, швов, различных программ с применением тестовых тканей и нитей.

10. Устранение недостатков товара потребителем или третьим лицом (неуполномоченным изготовителем) возможно при наличии у них необходимой квалификации и опыта, технической документации, специального инструмента и материалов, применяемых изготовителем (уполномоченным лицом) при производстве ремонтных работ, соблюдении технологии ремонта; полном восстановлении соответствия всех технических и технологических параметров, указанных в технической документации для специализированного сервисного центра, гарантии безопасности товара (изделия) после проведенного ремонта. Проводившие ремонт третьи лица и потребитель несут всю полноту ответственности за безопасность товара после ремонта, за возникновение любых других недостатков, возникших в результате неквалифицированного ремонта.
11. Нарушения технологии разборки, сборки, ремонта или регулировки отрицательно влияют на потребительские свойства, техническое состояние, надежность, долговечность и безопасность изделия.
12. Фирма БЕРНИНА, ее дистрибьютор и продавцы не принимают претензий по поводу работы неавторизованной сервисной мастерской, поэтому общая рекомендация для потребителя: В Ваших интересах убедиться, что сервисная мастерская была авторизована (аттестация механиков, наличие технической документации, специнструмента и оригинальных запчастей). Обращайтесь только к уполномоченным сервисным мастерским. Список авторизованных сервисных центров, уполномоченных изготовителем проводить ремонт и техническое обслуживание, прилагается.
13. Запрещается внесение конструктивных изменений любого характера лицами, неуполномоченными на это изготовителем.
14. Запрещается установка деталей, в том числе аксессуаров, не предусмотренных руководством по эксплуатации и другой технической документацией.
15. Все прочие указания по технике безопасности, правилам пользования изделием и правильному уходу за ним даны в индивидуальном руководстве по эксплуатации, передаваемом покупателю при продаже.
16. В руководстве по эксплуатации даны общие правила пользования изделием. Правила и приемы шитья (например, обработка конкретных видов тканей, выполнение различных элементов одежды, и т.п.) рекомендации по подбору материалов, в том числе ниток, содержатся в специальной литературе по шитью, преподаются на курсах кройки и шитья. Руководство по эксплуатации не заменяет специальной литературы по шитью!
17. Рекомендация: Сохраните свидетельство о продаже. Если под лапкой находился образец строчек (условие: нижняя нитка должна быть еще закреплена со шпулькой), сохраните его (закрепите в инструкции или на свидетельстве о продаже). Для специалистов этот образец содержит важные данные о функциональном состоянии машины в момент продажи.

Efektyvaus ir saugaus naudojimo, saugojimo ir transportavimo specialios taisyklės ir sąlygos.

1. Šis gaminys yra buitinis prietaisas ir skirtas tik buitiniam naudojimui.
2. Gaminys turi būti transportuojamas specialiame firminiame įpakavime (su putplasčiu), kuris užtikrina gaminio saugumą. Todėl prašome saugoti firminį įpakavimą gaminiiui transportuoti.
3. Nesinaudokite mašina esant nestabiliam elektros tiekimui (staigūs srovės ar įtampos šuoliai).
4. Sekite, kad vanduo ar kiti skysčiai nepatektų ant gaminio arba į gaminio vidų.
5. Sekite, kad buitiniai vabzdžiai (tarakonai, skruzdėlės ir t.t.) nepatektų į gaminio vidų, nes tai gali sukelti elektros ir elektronikos gedimą.
6. Sekite, kad jokie pašaliniai daiktai (tame tarpe adatėlės, adatos ir t.t.) nepatektų į gaminio vidų, nes tai gali sukelti mašinos gedimą.
7. Naudokitės gaminiiu atsargiai, saugokite nuo smūgių ir kitų mechaninių pažeidimų.
8. Neleidžiamas gaminio su defektais eksploatavimas be pardavėjo (gamintojo) leidimo.
9. Šis gaminys pasižymi dideliu tikslumu ir pagamintas pagal šiuolaikiškas technologijas, todėl:
 - 9.1 Gaminio remontą ir techninį aptarnavimą turi atlikti atestuotas mechanikas, turintis Berninos sertifikatą, visą techninę dokumentaciją ir specialius įrankius.
 - 9.2 Siekiant užtikrinti tinkamą kokybę, visi darbai turi būti atliekami pagal gamintojo metodiką ir technologiją, vadovaujantis specialiais techninio aptarnavimo nurodymais.
 - 9.3 Specialiame įrankių komplekte yra kelios dešimtys pavadinimų, tame tarpe reguliavimo šablonai, išmontavimo ir surinkimo prietaisai, testavimo ir detalių bei mazgų reguliavimo prietaisai.
 - 9.4 Gaminio testavimas eksploatavimo saugumui nustatyti atliekamas po kiekvieno gaminio remonto arba techninio aptarnavimo sertifikuoto prietaiso pagalba.
 - 9.5 Gaminio remontui ir techniniam aptarnavimui galima naudoti tik originalias atsargines detales ir medžiagas.
 - 9.6 Po remonto turi būti atliktas dygsnių, siūlių ir įvairių programų kontrolinis testavimas.
10. Gaminio trūkumų šalinimas vartotoju arba trečiu asmeniu (neturintčiu gamintojo įgaliojimo) galimas tik tuo atveju, jei jis turi būtinają kvalifikaciją ir patirtį, techninę dokumentaciją, specialius įrankius ir medžiagas, naudojamas gamintoju (įgaliojotoju asmeniu), atliekant taisymo darbus. Savavališko gaminio taisymo atveju, pardavėjas (gamintojas) neneša jokios atsakomybės už gaminio saugumą po remonto, dėl bet kokių kitų trūkumų, atsiradusių po ne kvalifikuoto remonto.
11. Išrinkimo, surinkimo, taisymo ir reguliavimo technologijos pažeidimai neigiamai veikia gaminio vartotojiškas savybes, techninę būklę, patikimumą, ilgaamžiškumą ir saugumą.
12. Įmonė BERNINA, jos dileriai ir pardavėjai nepriima pretenzijų dėl neautorizuotos taisyklos darbo, todėl pateikiama bendra rekomendacija vartotojui: Įsitinkite, kad taisykla buvo autorizuota (mechanikų atestacija, pilna techninė dokumentacija, specialūs įrankiai ir originalios atsarginės dalys).

13. Asmenims, neturinčioms gamintojo įgaliojimo, draudžiama atlikti bet kokius gaminio konstrukcijos pakeitimus.
14. Draudžiamas detalių ir aksesuarų instaliavimas, nenumatyty pagal eksploatacijos vadovą ir kitą techninę dokumentaciją.
15. Pagrindiniai saugumo technikos nurodymai pateikiami eksploatacijos vadovo pradžioje.
16. Šioje instrukcijoje pateiktos bendros gaminio naudojimo taisyklės. Siuvimo technikos aprašymą, medžiagos ir siūlų pasirinkimo rekomendacijas Jūs rasite specializuotoje literatūroje arba siuvimo kursų metu. Šis eksploatacijos vadovas nėra specializuotas siuvimo vadovas!
17. Rekomendacija: išsaugokite pirkimo dokumentą. Jeigu po pėdele buvo siūlių pavyzdys (sąlyga: apatinis siūlas turi būti dar prikabintas prie ritelės), išsaugokite jį (prisekite prie eksploatacijos vadovo arba prie pirkimo dokumento). Šis pavyzdys rodo svarbius duomenis apie mašinos funkcinę būklę pardavimo metu.

	модель 55	модель 56	модель 66	модель 82e
Вес брутто:	8,7 кг	8,7 кг	10 кг	10кг
Вес нетто (без принадлежностей)	7,6 кг	7,6 кг	9,2 кг	9,2 кг
Система иголок:	см. стр. 58	см. стр. 58	см. стр. 58	см. стр. 58
Таблица строчек:	на стр. 62	на стр. 62	на стр. 62	на стр. 62
Класс защиты от поражения электрическим током:	II	II	II	II
Напряжение:	220 - 230 В	220 - 230 В	220 - 230 В	220/ 240 В
Кол-во стежков в минуту мин./макс	120/ 800	120/ 800	120/ 800	120/ 800
Мощность двигателя:	переменный ток/ 70 Вт	переменный ток/ 70 Вт	переменный ток/ 70 Вт	постоянный ток/ 80 Вт
Влажность воздуха в помещении, макс:	80 %	80 %	80 %	80 %
Температурные условия перед эксплуатацией машины:	требуется комнатная температура	требуется комнатная температура	требуется комнатная температура	требуется комнатная температура
Смазка машины:	не требуется от покупателя	не требуется от покупателя	не требуется от покупателя	не требуется от покупателя
Смазка челнока:	см. стр. 122	см. стр. 122	не требуется от покупателя	не требуется от покупателя
Технический срок службы:	минимум 10 лет	минимум 10 лет	минимум 10 лет	минимум 10 лет
Комплект принадлежностей:	см. стр. 18	см. стр. 18	см. стр. 20	см. стр. 20

Нитки:

Высококачественные двухкруточные швейные нитки в нескольких сложениях повышенной ровноты (без узлов, утонений и утолщений) и прочности от любого изготовителя

	Modelis 55	Modelis 56	Modelis 66	Modelis 82e
Svoris bruto:	8,7 kg	8,7 kg	10 kg	10 kg
Svoris neto (be aksesuarų):	7,6 kg	7,6 kg	9,2 kg	9,2 kg
Adatų sistema:	Žr. psl. 59	Žr. psl. 59	Žr. psl. 59	Žr. psl. 59
Dygusių lentelė:	Žr. psl. 63	Žr. psl. 63	Žr. psl. 63	Žr. psl. 63
Elektros saugumo klasė:	II	II	II	II
Įtampa:	220 -230 V	220 -230 V	220 -230 V	220 -240 V
Dygusių skaičius per minutę min./maks.	120/800	120/800	120/800	120/800
Variklio galingumas:	Kintamoji elektros srovė/ 70W	Kintamoji elektros srovė/ 70W	Kintamoji elektros srovė/ 70W	Kintamoji elektros srovė/ 80W
Oro drėgnumas patalpoje, maks.:	80 %	80 %	80 %	80 %
Temperatūra patalpoje:	Kambario temperatūra	Kambario temperatūra	Kambario temperatūra	Kambario temperatūra
Mašinos tepimas:	nereikia	nereikia	nereikia	nereikia
Šaudyklės tepimas:	Žr. psl. 123	Žr. psl. 123	nereikia	nereikia
Techninio tarnavimo laikas:	mažiausiai 10 metų	mažiausiai 10 metų	mažiausiai 10 metų	mažiausiai 10 metų
Aksesuarų komplektas:	Žr. psl. 19	Žr. psl. 19	Žr. psl. 21	Žr. psl. 21

Siūlai:

Bet kokio gamintojo aukštos kokybės siuvimo siūlai (be mazgelio, sustorėjimu, padidinto tvirtumo).

А	К	Обметывание петель 78, 80	С
Автоматический нитевдеватель 44	Краеобметочный стежок 74	Опускание транспортера 52	Свободно-ходовая штопка 94
Аппликация 104	Кнопка пуска-остановки (Start-Stop) 54	Остановка иглы в верхнем /нижнем положении 54	Сосбаривание 116
В	Л	Основные указания по технике безопасности 1	Сотовая строчка 90
Вставка шпульки в колпачок 36, 38	Лапка верхнего транспортера 118, 120	П	Стегальная строчка 110
Вшивание "молний" и застрачивание защипов 82	Лапка для вшивания шнура 92	Правила использования, хранения и транспортировки изделия 132	Строчка зигзаг 68, 70
Вшивание кружева 102	Лапка для пришивания потайных застежек-молния 114	Принадлежности 18, 20	Строчка прямого стежка и позиция иглы 64, 66
Выдвижной ящик с кратким руководством 24	Лапка- рубильник 84	Примите наши поздравления 13	Т
Выводка шпульной нитки 48	М	Приставная швейная платформа 22, 24	Таблица игл, материалов и ниток 58
Выбор строчки 62, 88	Монограммы и вышивание на пальцах 108	Пришивание пуговиц 76	Технический паспорт 136
Д	Монтаж лапкодержателя 32	Простегивание 112	Технический уход 122, 124, 126
Декоративные строчки 98	Н	Подключение машины к сети 26, 28	Трехстежковая строчка зигзаг 86
Двухстержневая игла 106	Намотка нитки на шпульку 34	Потайной стежок/ Стежок для предметов женской галантереи 72	У
Двухступенчатый рычаг подъема лапки 30	Натяжение нитки 46	Р	Установка иглы 40
З	О	Рабочие стежки 96	Устранение неполадок 128
Закрепление швов 50	Обзор 14, 16	Регулировка баланса образца строчки 56	Ш
Заправка машины игольной ниткой 42	Ограничение скорости шитья 54	Регулировка прижима лапки 30	Штопка 100

A		I		P		T	
Adatos įdėjimas	41	Ištraukiamas siuvimo		Paleidimo-stabdymo		Techninė mašinos	
Adatos pozicionavimas	55	nurodymų stalčiukas	25	mygtukas	55	priežiūra	123, 125, 127
Adatų, medžiagų ir siūlų				Paslėpta siūlė	73	Techniniai	
lentelė	59	K		Pėdelė kordo įsiuvimui	93	duomenys	3, 4, 137
Adymas	95, 101	Kilpų apmėtymas	79, 81	Pėdelė kraštui palenkti	85	Tiesioji siūlė ir adatos	
Apatinio siūlo				Pėdelė paslėptam		padėtis	65, 67
ištraukimas	49	L		užtrauktukui įsiūti	115	Trijų dygsmių zigzagas	87
Apatinio siūlo įvėrimas	39	Lemputės keitimas	127	Pėdelės laikiklio		Triukščių šalinimas	129
Aplikacija	105			pritvirtinimas	33		
Automatinis prietaisas		M		Pėdelės spaudimo		U	
siūlui įverti	45	Mašinos dalys	15, 17	regulatorius	31	Užtrauktuko įsiuvimas	83
		Mašinos pajungimas		R			
D		prie tinklo	27, 29	Raukčių siūlė	91		
Darbinės siūlės	97	Medžiagos transportavimo		Raukimas	117	Viršutinio siūlo	
Dekoratyvinės siūlės	99	atjungimas	53	Reikmenys	19, 21	įtempimas	47
Dygsniavimas	113	Monogramos	109	Ritelės įdėjimas į laikiklį	37	Viršutinio siūlo	
Dygsnio pasirinkimas	63			Ritelės vyniojimas	35	užtaisymas	43
Dviejų padėčių prispaudimo		N		S		Viršutinio transporterio	
pėdelės svirtis	31	Nėriinių prisiuvimas	103	Sagų prisiuvimas	77	pėdelė	119, 121
		Nuimamas darbo		Siūlė dygsniavimui	111	Z	
G		staliukas	23, 25	Siūlės pavyzdžio balanso		Zigzagas	69, 71
Gaminio naudojimo,		O		reguliuojamas	57		
saugojimo ir		Overlokinė siūlė	75	Siūlų pasirinkimas	89		
transportavimo				Siūlių užtvirtinimas	51		
taisyklės	134			Siuvimo greičio ribojimas	55		
				Sudvejinta adata	107		
				Sveikiname	13		

A		Kuidas kujundit valida	63	O		T	
Ääristustald	85	Kuidas õmmelda nööpauke	79, 81	Õmblemine otse- pistetega ja nõela asend	65, 67	Tähtsad ohutusnõuded	5
Alaniidiga niidistamine	39	Kuidas transportööri alla lasta	53	Õmblemine siksak pistega	69, 71	Tarvikud	19, 21
Alumise niidi ülestoomine	49	L		Õmbluse kinnitamine	51	Teppimine	113
Aplikatsioonide valmistamine	105	Lambipirni vahetamine	127	Õmbluslaud	23, 25	Tõmblukud ja rullkandid	83
Automaatne niidistamiseseade	45	Lapitööpiste	111	Õnnitlused	13	Tööpisted	97
D		M		Overlok pisted	75	Ü	
Dekoratiivsed pisted	99	Masina ühendamine vooluvõrku	27	P		Ülaniidi pinge reguleerimine	47
E		Masina vooluvõrku ühendamine	29	Peidetud tõmbluku tald	115	Ülemine	
Ehisnööri tald	93	Monogrammide valmistamine ja tikkimine		Piste valik	89	transportöörtald	119, 121
H		tikkimisraamiga	109	Pitsi külgeõmblemine	103	Ülevaade	15, 17
Hooldus	123, 125, 127	Mustri balansseerimine	57	Pooli paigaldamine	37	V	
K		N		Poolimine	35	Vabakäiguga nõelumine	95
Kahesammuline presstalla töstja	31	Nõel üles/alla	55	Presstalla hoidja kinnitamine	33		
Kaksiknõel	107	Nõela paigaldamine	41, 43	Presstalla surve reguleerimine	31		
Kärgpiste	91	Nõela, materjali, niidi valiku juht	60	R			
Kiirsoovituste laegas	25	Nõelumine	101	Rikete kõrvaldamine	130		
Kiiruse reguleerimine	55	Nööpide külgeõmble- mine	77	S			
Kolmepisteline siksak	87			Salapiste	73		
Krookimine	117			Start Stop nupp	55		

A		I		P		Š	
Adatu, materiālu un diegu tabul	61	Izbīdamās kastīte ar īsu pamācību	25	Palaidēj/apstādināšanas poga (Start-Stop)	55	Šūšanas ātruma ierobežošana	55
Adatas diega ievēršana	43	K		Pārskats	15, 17	Šūniņveida vile	91
Adatas apstādināšana galēji augšējā/zemā stāvoklī	55	Krokošana	117	Pēdiņas turētājā montāža	33	T	
Adatas uzstādīšana	41	M		Pēdiņa šņores iešūšanai	93	Taisnā dūriena vile un adatas pozīcija	65, 67
Aplikācija	105	Malu apmetināšanas dūriens	75	Pēdiņa - svirslēdzis	85	Tehniskā apkope	123, 125, 127
Augšējā transportiera pēdiņa	119, 121	Mašīnas lietošanas, glabāšanas, transportēšanas noteikumi	131	Pēdiņas piespiedēja regulēšana	31	Transportiera nolaišana	53
Automātisks diega ievērējs	45	Mašīnas pieslēgšana tīklam	27, 29	Piederumi	19, 21	Trisdūrienu zig-zaga vile	87
B		Mežģiņu piešūšana	103	Pienemiet mūsu apsveikumus	13	V	
Balansa regulēšana paraugšuvei	57	Monogrammas un izšūšana ar rokdarbu rāmi	109	Pieliekamā šūšanas platforma	23, 25	Vispārējie tehniskās drošības norādījumi	7
Bojājumu novēršana	131	N		Pogu piešūšana	77	Vīļu izvēlnes	63, 89
Brīvi virzošā stepēšana	95	Notepēšana	113	R		Vīļu nostiprināšana	51
C				Rāvējslēdzēja iešūšana	83	Z	
Cilpiņu apmetināšana	79, 81			S		Zig-zaga vile	69, 71
D				Spolītes ievietošana spolītes turētājā	37, 39		
Darba dūrieni	97			Spoles diega ievēršana	49		
Dekoratīvās vīles	99			Slēptā rāvējslēdzēja iešūšanas pēdiņa	115		
Divdūrienu adata	107			Slēptais dūriens/dūriens sievietes galantērijas izstrādājumiem	73		
Divpakāpju pēdiņas pacelšanas svira	31			Stepējošā vile	111		
Diega uztīšana uz spolītes	35			Stepēšana	101		
Diega spriegojums	47						
Dūrienu nostiprināšana	51						

Impressum

Layout, PM: Franz Herzer 2008

© *Copyright 2008 by*
BERNINA International AG, Steckborn CH
<http://www.bernina.com>

bernette®
for **BERNINA**+

