



Maestro



**Мультифункциональный отпариватель  
с гладильной доской**

**Инструкция по эксплуатации**



---

**СОДЕРЖАНИЕ**

КРАТКИЕ СВЕДЕНИЯ О ПРИБОРЕ.....	2
МЕРЫ БЕЗОПАСНОСТИ.....	3
ФУНКЦИИ И ДОПОЛНИТЕЛЬНЫЕ ВОЗМОЖНОСТИ.....	5
ИНСТРУКЦИЯ ПО ПОВОРАЧИВАНИЮ ГОЛОВКИ ПАРОВОГО УТЮЖКА.....	6
ПРЕДВАРИТЕЛЬНЫЙ НАГРЕВ И РЕЖИМ ОЖИДАНИЯ.....	6
ПРЕДОХРАНИТЕЛЬНОЕ УСТРОЙСТВО СБРОСА ДАВЛЕНИЯ.....	7
СБОРКА ПРИБОРА.....	7
ИНСТРУКЦИЯ ПО ЭКСПЛУАТАЦИИ.....	10
РЕГУЛИРОВКА ГЛАДИЛЬНОЙ ПОВЕРХНОСТИ.....	11
РЕЖИМ ОТПАРИВАНИЯ.....	12
РЕЖИМ ГЛАЖКИ.....	12
ИСПОЛЬЗОВАНИЕ АКСЕССУАРОВ.....	13
ВЫКЛЮЧЕНИЕ И ХРАНЕНИЕ ПРИБОРА.....	14
УСТРАНЕНИЕ НЕИСПРАВНОСТЕЙ.....	15
ТРАНСПОРТИРОВКА.....	15
ТЕХНИЧЕСКИЕ ХАРАКТЕРИСТИКИ.....	15
УСЛОВИЯ ГАРАНТИЙНОГО ОБСЛУЖИВАНИЯ.....	16

**БЛАГОДАРИМ ВАС ЗА ВЫБОР НАШЕГО МУЛЬТИФУНКЦИОНАЛЬНОГО  
ОТПАРИВАТЕЛЯ С ГЛАДИЛЬНОЙ ДОСКОЙ****MIE MAESTRO**

Данный прибор предназначен для глажки и отпаривания одежды. Прибор отличается красивым дизайном и простотой в использовании, он экономичен и безопасен. Прекрасно отпаривает шелковые, синтетические ткани, хлопок, материалы из смешанных волокон, и при этом не повреждает ткань.

**КРАТКИЕ СВЕДЕНИЯ О ПРИБОРЕ****Желаем Вам приятного использования отпаривателя!**

- \* Технические параметры могут быть незначительно изменены на усмотрение производителя
- \*\* Производитель оставляет за собой право вносить незначительные изменения во внешнее оформление прибора без изменения его основных функций без внесения соответствующих изменений в инструкцию.
- \*\*\* Производитель не несет ответственности за ущерб, возникший в результате неправильного или непредусмотренного настоящей инструкцией использования.

## МЕРЫ БЕЗОПАСНОСТИ

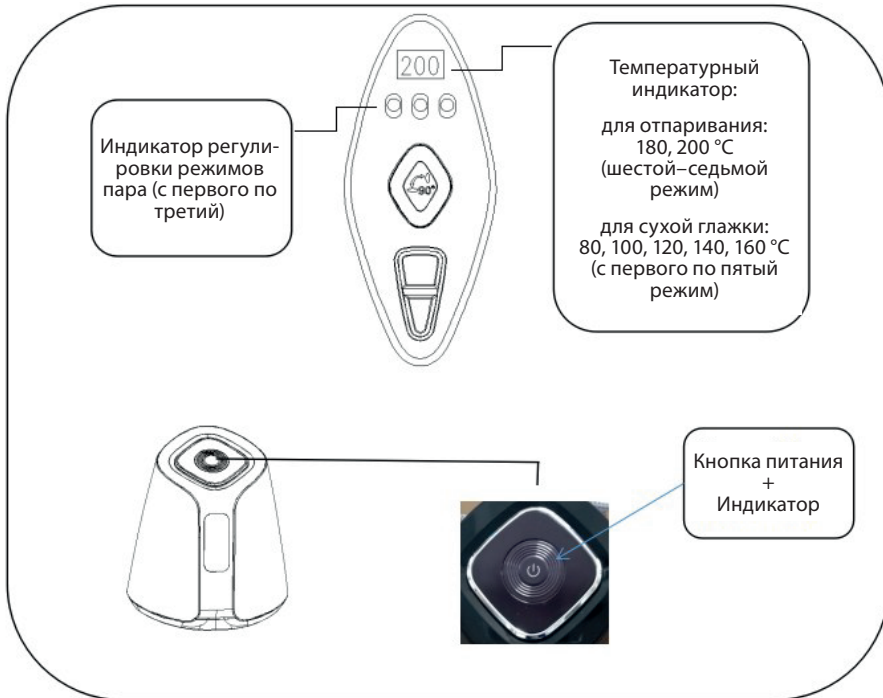
1. Перед началом работы проверьте отпариватель на наличие видимых повреждений. Не используйте поврежденный аппарат. Используйте отпариватель только в помещении.
2. Водопроводная вода содержит минералы, которые при кипячении воды образуют накипь, уменьшая парообразование. Для снижения образования накипи рекомендуется использовать специально подготовленную воду для паровых приборов.
3. Убедитесь в том, что электроснабжение на 220–240 В. Запрещается использовать розетки, не обладающие достаточной мощностью.
4. Используйте прибор только по назначению. В иных случаях возможно возникновение пожара или поражение электрическим током.
5. Не погружайте устройство, сетевой шнур или вилку в воду.
6. Не оставляйте паровое устройство без присмотра, когда оно подключено к сети.
7. Не используйте прибор, когда в баке нет воды. Всегда проверяйте уровень воды перед и во время работы с прибором.
8. Не прикасайтесь к горячим металлическим частям прибора или горячей воде.
9. Отключайте кабель питания из розетки перед наполнением прибора водой или в процессе слива и очистки.
10. Не оставляйте прибор включенным, когда вы его не используете, когда передвигаете прибор с одного места на другое или перед чисткой.
11. Не ставьте прибор или другие части прибора возле открытого огня, печки и других нагревательных приборов.
12. Не используйте устройство с поврежденным шнуром, вилкой, после падения или повреждения.
13. При отключении прибора от электросети избегайте резких движений. Не держитесь за электрический провод.
14. Не рекомендуется использовать удлинители во избежание перегрева или возгорания.
15. Не добавляйте моющих средств в резервуар для воды. Это может привести к повреждению прибора. В резервуар для воды рекомендуем заливать специально подготовленную воду для паровых приборов.
16. Данный прибор не предназначен для использования лицами (включая детей) с ограниченными физическими, психическими или умственными способностями или с недостаточным опытом и знаниями, если только они не находятся под контролем или инструктированием по вопросам использования прибора со стороны лиц, ответственных за их безопасность. Дети должны быть под присмотром, чтобы они не играли с прибором.
17. Если шнур питания поврежден, он должен быть заменен производителем или в сервисном центре.
18. Не направляйте паровой утюжок на людей и домашних животных.
19. Не пытайтесь самостоятельно ремонтировать прибор, в случае неисправности обратитесь в авторизованный сервисный центр.

**ЧТОБЫ СНИЗИТЬ РИСК ВОЗГОРАНИЯ,  
ПОРАЖЕНИЯ ЭЛЕКТРИЧЕСКИМ ТОКОМ И ИНОГО ПОВРЕЖДЕНИЯ:**

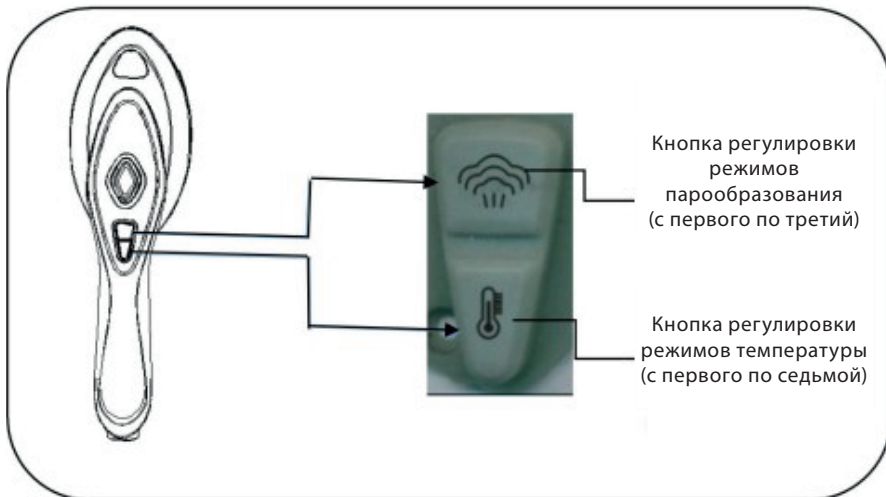
- Запрещается оставлять прибор подключенным к электросети, когда он не используется. Всегда отключайте прибор от электросети, когда он не используется и перед обслуживанием или дозаправкой водой.
- Используйте прибор только в соответствии с инструкцией.
- Используйте только рекомендуемые изготовителем аксессуары.
- Не беритесь за прибор и вилку шнура питания мокрыми руками и не используйте прибор, стоя на полу босиком.
- Храните прибор и принадлежности в сухом прохладном месте.
- Никогда не переворачивайте работающий прибор и не поворачивайте его набок. Никогда не направляйте пар на людей, животных или растения.
- Для избежания перегрузки линии не используйте прибор с другими электрическими приборами одновременно.

## ФУНКЦИИ И ДОПОЛНИТЕЛЬНЫЕ ВОЗМОЖНОСТИ

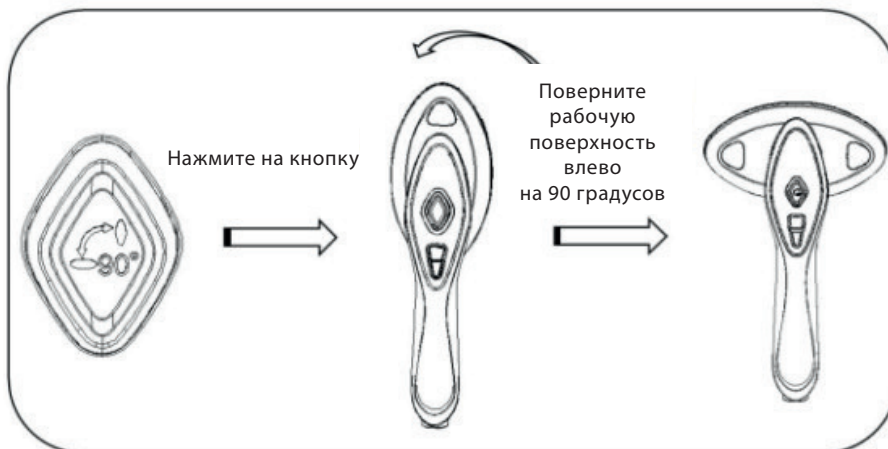
### 1. Панель дисплея основного корпуса



### 2. Функции утюжка отпаривателя



**ИНСТРУКЦИЯ ПО ПОВОРАЧИВАНИЮ ГОЛОВКИ ПАРОВОГО УТЮЖКА**



**ВНИМАНИЕ!**

1. Если температура рабочей поверхности утюжка не понижается до комнатной, во избежание ожогов не регулируйте угол рабочей поверхности утюжка ввиду ее высокой температуры.
2. Не выполняйте регулировку угла при включенном питании или сразу после использования, чтобы избежать ожогов при высокой температуре.

**ПРЕДВАРИТЕЛЬНЫЙ НАГРЕВ И РЕЖИМ ОЖИДАНИЯ**

0 секунд

Включите питание и дождитесь предварительного нагрева: первый температурный режим: около 15 секунд; седьмой температурный режим: около 40 секунд.

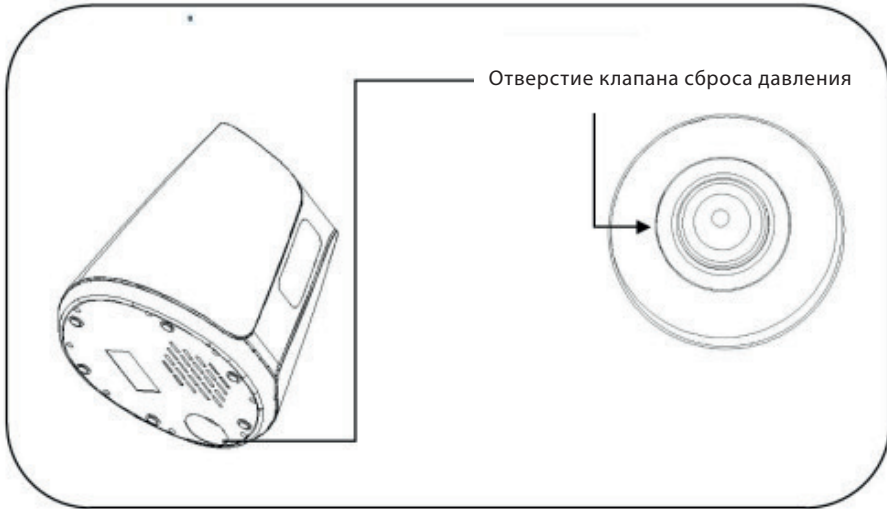
около 40 секунд

После предварительного нагрева нажмите на переключатель пара для установки необходимого режима.

около 30 минут

Устройство автоматически отключится спустя 30 минут в режиме ожидания.



**ПРЕДОХРАНИТЕЛЬНОЕ УСТРОЙСТВО СБРОСА ДАВЛЕНИЯ**

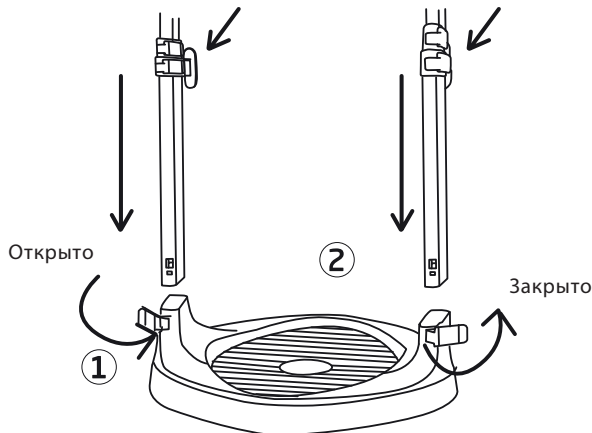
Когда давление в парогенераторе слишком высоко, предохранительный клапан для сброса давления, находящийся на дне парогенератора, автоматически сбросит давление. В этом случае незамедлительно обращайтесь в сервисный центр.

**ВНИМАНИЕ!**

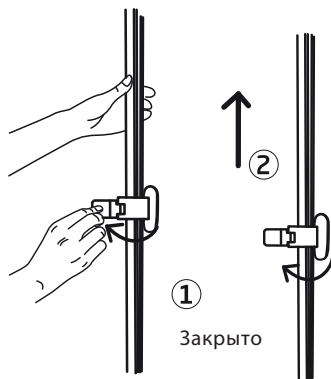
Во время работы прибора, во избежание ожогов, будьте внимательны и осторожны, избегайте брызг и горячего пара.

**СБОРКА ПРИБОРА**

ШАГ 1. Расстегните крепежные зажимы, находящиеся по обеим сторонам нижнего основания прибора. Вставьте телескопические стойки в основание прибора и застегните крепежные зажимы.



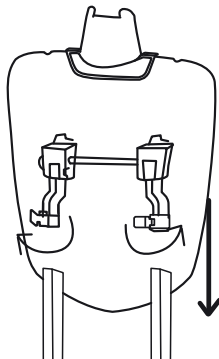
ШАГ 2. Установите телескопические стойки на нужную высоту и закрепите зажимами.



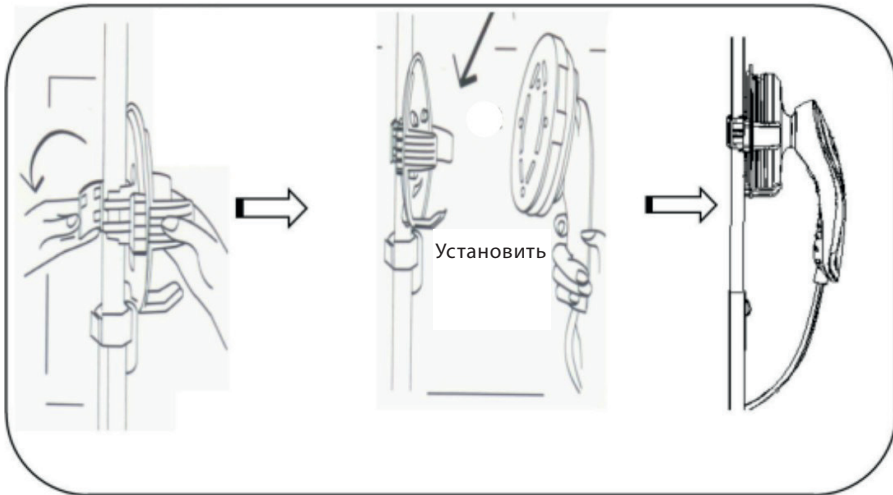
ШАГ 3. Вставьте вешалку с анатомическим воротничком в верхнее основание гладильной доски.



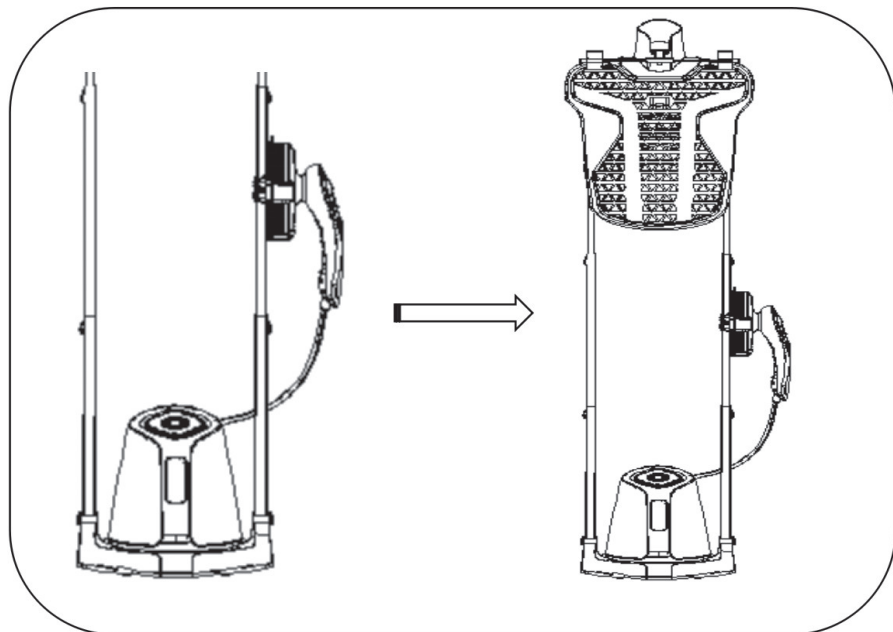
ШАГ 4. Расстегните крепежные зажимы с двух сторон гладильной поверхности, затем вставьте ее в телескопические стойки и закройте зажимы.



ШАГ 5. После выдвижения телескопических опор не подходящую высоту закройте зажимы и вставьте вращающийся утюжок в подвесной кронштейн.

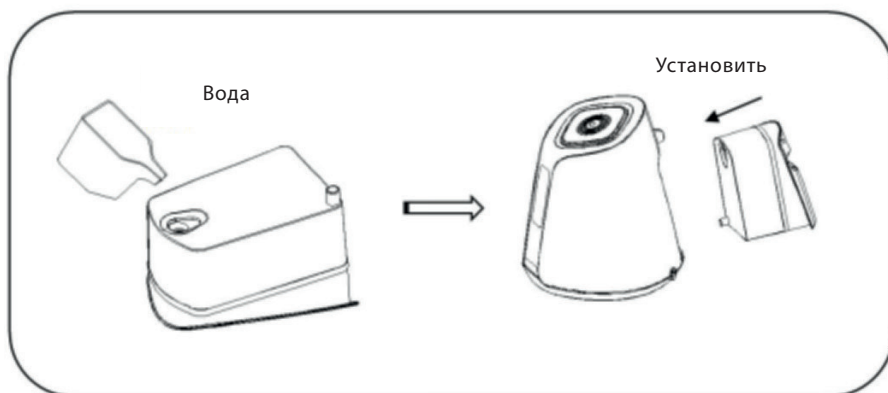


ШАГ 6. Разместите основной корпус прибора на нижнее основание, установка завершена.



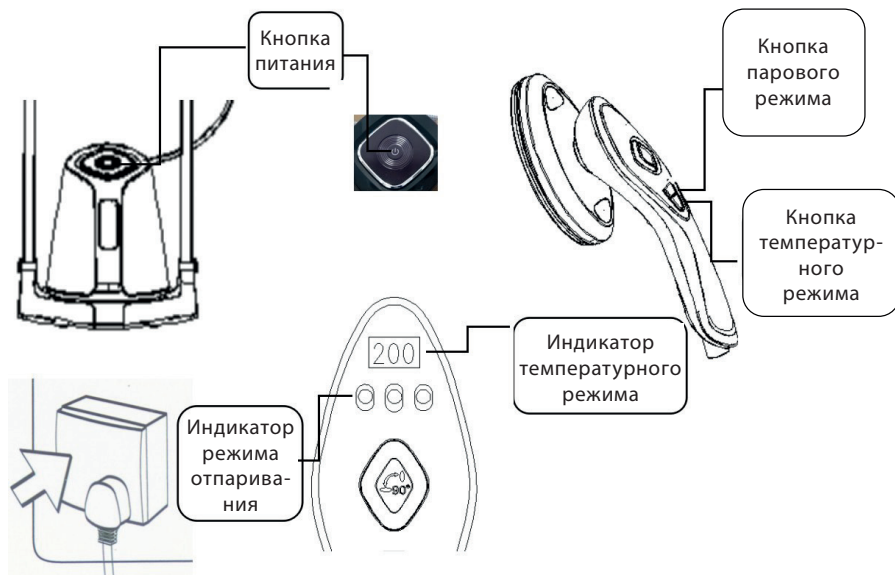
**ИНСТРУКЦИЯ ПО ЭКСПЛУАТАЦИИ**

- ШАГ 1. Извлеките резервуар для воды из задней части корпуса прибора. Снимите колпачок резервуара и наполните резервуар водой. Крепко заверните колпачок и вставьте резервуар на место в задней части корпуса прибора. Вы услышите характерный щелчок, когда резервуар будет правильно установлен.

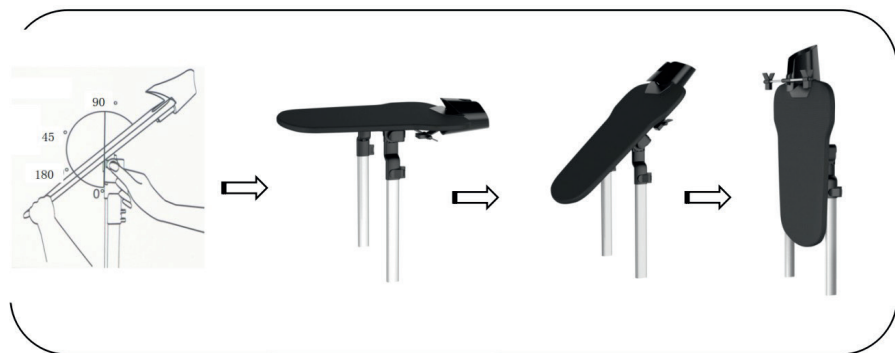
**ВНИМАНИЕ!**

Для более длительного срока службы прибора рекомендуется использовать специально подготовленную воду для паровых приборов.

- ШАГ 2. Подключите прибор к сети питания.
- ШАГ 3. Нажмите и удерживайте кнопку питания на основном корпусе приблизительно в течение 3 секунд, раздастся звуковой сигнал, означающий запуск прибора, индикатор питания загорится красным цветом.
- Шаг 4. После включения питания на утюжке начнет мерцать температурный индикатор, (сигнализируя о процессе предварительного нагрева). После завершения процесса предварительного нагрева индикатор станет гореть непрерывно.
- ШАГ 5. В соответствии с требованиями к глажке с помощью переключателей пара и температуры можно настроить необходимый режим глажки.



### РЕГУЛИРОВКА ГЛАДИЛЬНОЙ ПОВЕРХНОСТИ



### РЕЖИМ ОТПАРИВАНИЯ

Для включения режима отпаривания установите температуру на 200 °С или 180 °С.

- \* Функцию отпаривания нельзя использовать в других температурных режимах. Режим пара может быть настроен по мере необходимости. Когда индикатор температуры перестанет мерцать, нажмите кнопку переключения парового режима. Во время отпаривания потяните одной рукой за край одежды, другой рукой держите утюжок и водите им сверху вниз. Более плотную одежду необходимо отпаривать несколько раз.

#### **ВНИМАНИЕ!**

Во избежание возможных травм поворачивайте головку парового утюжка, только когда прибор выключен. Нажмите кнопку вращения головки парового утюжка и поверните головку утюжка отпаривателя на 90 градусов влево.

### РЕЖИМ ГЛАЖКИ

В зависимости от ткани, подлежащей глажке, установите соответствующую температуру, поместите ткань, подлежащую глажке, на гладильную поверхность. Медленно разглаживайте складки до их полного выпрямления, а в местах с глубокими складками медленно растягивайте одежду руками и не спеша разглаживайте.

В процессе глажки начните с узких участков и медленно продвигайтесь к широким участкам, чтобы избежать лишних складок, в то же время обращайтесь внимание на характеристики различных материалов и температурные режимы на этикетке, а при необходимости при глажке можно подкладывать подходящую материю или полотенце.

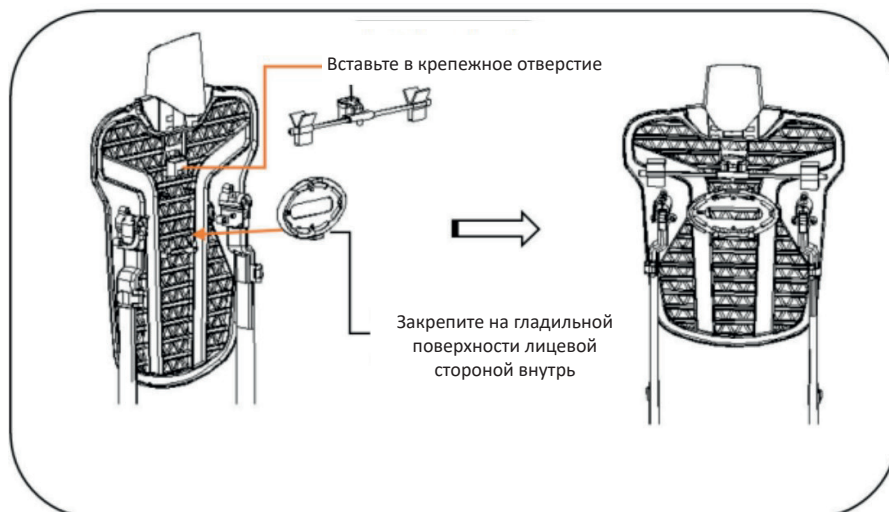


**Внимание:** во избежание оставления на одежде и гладильной поверхности следов от утюжка не держите его в одном положении более 30 секунд, и, если утюжок не используется, вставьте его обратно в подвесной кронштейн.

Во избежание ожогов или повреждения предметов не кладите утюжок на другие поверхности и не размещайте прибор/утюжок вверх ногами во избежание опасных ситуаций.

**ИСПОЛЬЗОВАНИЕ АКСЕССУАРОВ**

Для глажки одежды в подвешенном состоянии установите зажим для одежды на оборотной стороне гладильной поверхности, закрепите одежду, отрегулировав зажимы с обеих сторон по размеру одежды, подлежащей глажке, после чего приступайте к самой глажке.

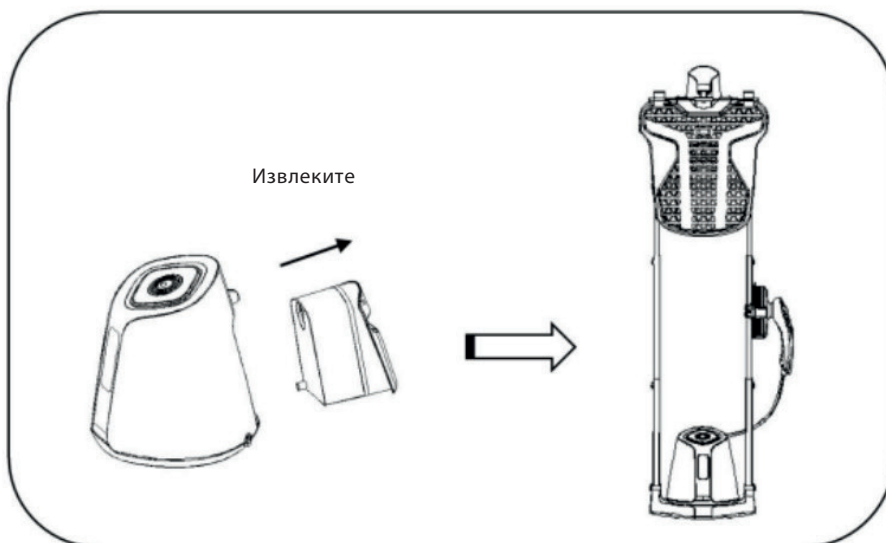


**ВЫКЛЮЧЕНИЕ И ХРАНЕНИЕ ПРИБОРА**

1. Нажмите и удерживайте кнопку питания основного в течение 3 секунд, раздастся звуковой сигнал, после чего прибор выключится и погаснет лампочка индикатора питания. Извлеките вилку из розетки и подождите не менее 30 минут, пока прибор не остынет.



2. Выньте резервуар с водой из корпуса прибора и слейте из него воду.



3. Храните прибор на ровной поверхности в сухом прохладном месте.



## УСТРАНЕНИЕ НЕИСПРАВНОСТЕЙ

Перед тем как обращаться в сервисный центр, рекомендуем ознакомиться с таблицей ниже.

Проблема	Возможные решения
Устройство не нагревается	Подключите прибор к сети питания. Проверьте источник питания и включите устройство.
Пар не генерируется или генерируется в малом количестве	Проверьте правильность установки резервуара для воды. Проверьте уровень и качество воды. В резервуаре для воды образовалась накипь или отложения — необходимо обратиться в СЦ.
Из резервуара вытекает вода	Убедитесь, что вода не превышает максимальный уровень. Убедитесь, что пробка резервуара плотно закрыта и резервуар правильно установлен в корпус прибора. Убедитесь, что достигнута необходимая для работы температура.
При работе отпаривателя отчетливо слышен гул или звук откачки	Проверьте уровень воды, и, если в резервуаре отсутствует вода или ее уровень слишком низкий, наполните резервуар.
Чувствуется запах горелой ткани	Проверьте температурный режим, указанный на этикетке для ухода за одеждой.

## ТРАНСПОРТИРОВКА

Электроприборы транспортируют всеми видами транспорта в соответствии с правилами перевозки грузов, действующими на транспорте конкретного вида. Основным требованием при транспортировке является обеспечение сохранности товара и предотвращение его порчи, повреждения. Упаковка, в которой транспортируется товар, должна обеспечивать сохранность товара, желательно использовать оригинальную заводскую упаковку.

## ТЕХНИЧЕСКИЕ ХАРАКТЕРИСТИКИ

- Напряжение/частота: 220–240В/50–60Гц
- Мощность: 2500 Вт
- Объем резервуара: 1,2 л

Полное описание товара, технические характеристики, и список авторизованных сервисных центров смотрите на сайте [www.mie-eu.com](http://www.mie-eu.com)

### ВНИМАНИЕ!

Бытовые электрические приборы должны утилизироваться отдельно от прочих бытовых отходов. Пожалуйста, сдавайте их в точки сбора бытовых приборов на переработку, если таковые есть в вашем регионе. За более подробной информацией обратитесь к продавцу или в соответствующий местный орган управления.

## УСЛОВИЯ ГАРАНТИЙНОГО ОБСЛУЖИВАНИЯ

1. Гарантийный срок исчисляется с момента покупки (выдачи товара покупателю).
2. В течение указанного срока Вы можете реализовать свои права на безвозмездное устранение недостатков изделия и удовлетворение иных установленных законодательством требований потребителя в отношении качества изделия (бесплатный ремонт или замена (новыми или восстановленными компонентами) на усмотрение производителя или уполномоченной организации любой детали, дефектность или неисправность которой обусловлена дефектом, допущенным фирмой-производителем, при условии использования изделия по назначению и соблюдения требований по установке, подключению и эксплуатации изделия, изложенных в инструкции к товару.
3. Прием изделия в обслуживание сервисным центром осуществляется при наличии данного гарантийного талона, оформленного надлежащим образом, а также документов, подтверждающих факт покупки (товарный чек, кассовый чек).
4. Под неисправностью подразумевается потеря работоспособности изделия, которая может быть продемонстрирована сотруднику сервисного центра.
5. При признании обращения Покупателя по гарантии необоснованным или не гарантийным сервисным центром может быть выставлен счет Покупателю.
6. Гарантия не распространяется на дефекты и износ чехлов на основную и рукавную платформу и корпуса, резиновых колец, предохранительного клапана, быстроизнашивающиеся сменные детали, профилактические работы и чистку, а также на отделяемые детали, подверженные быстрому естественному износу в контакте с водой (паровые шланги, колбы и др.). Ремонт или замена вышеуказанных деталей осуществляется платно.
7. Гарантия также не распространяется на дефекты, вызванные попаданием в электрические узлы изделия насекомых, посторонних предметов, использованием воды с содержанием минералов и взвесей, которые приводят к образованию накипи в нагревательных элементах, бойлерах, утюгах и паровых утюжках отпаривателей, парогенераторов, пароочистителях и гладильных систем. А также в случае преждевременного износа товара, наступившего при использовании в экстремальных для товара условиях в течение срока гарантии.
8. Условием бесплатного гарантийного обслуживания являются: Бережная эксплуатация в точном соответствии с требованиями инструкции по эксплуатации и отсутствие дефектов, вызванных внешними причинами (падение, удары, использование не по назначению, небрежный уход и транспортировка, воздействие высокой температуры, воздействие воды, несоответствие параметров сети, ремонт изделия третьим лицом и т. п.), если эти дефекты явились причиной неисправности, а также если не изменен серийный номер изделия.
9. Настоящая гарантия является дополнением к законным правам покупателя и ни в коем случае не ограничивает их.

Информация о гарантийном обслуживании и сроке службы прибора указана в гарантийной карточке и на сайте [www.mie-eu.com](http://www.mie-eu.com).





**Maestro**

**Modern Ironing Equipment**

