

Ovation™

Инструкция по эксплуатации

Модель BLES8

baby lock

ОСНОВНЫЕ УКАЗАНИЯ ПО ТЕХНИКЕ БЕЗОПАСНОСТИ

При пользовании швейной машиной соблюдайте основные указания по технике безопасности, приведенные ниже.



Перед использованием машины ознакомьтесь с этими указаниями.

ОСТОРОЖНО – Чтобы уменьшить риск поражения электричеством:

1. Швейную машину, включенную в сеть, нельзя оставлять без внимания. Всегда вынимайте штепсель машины из электрической розетки сразу же после пользования ею и перед чисткой.

ВНИМАНИЕ – Для снижения риска загорания, пожара, поражения электрическим током и травмирования работающих:

1. Не позволяйте использовать машину в качестве игрушки. Необходима особая внимательность при работе на швейной машине рядом с детьми.
2. Используйте швейную машину только по ее назначению в соответствии с Инструкцией по эксплуатации. Используйте только те принадлежности, которые рекомендованы изготовителем и приведены в данной Инструкции.
3. Никогда не работайте на швейной машине при поврежденных шнуре питания или вилке, если она работает не так, как следует, если ее роняли и повредили, или же она попала в воду. Возвратите машину ближайшему официальному дилеру или в сервисный центр для обследования, ремонта, электрических или механических регулировок.
4. Никогда не работайте на швейной машине, если у нее засорены какие-либо воздушные отверстия. Содержите вентиляционные отверстия машины и педали управления свободными от текстильного волокна, пыли и обрезков ткани.
5. Не допускайте попадания посторонних предметов в какое-либо из отверстий машины.
6. Не используйте швейную машину вне помещения.
7. Не работайте там, где применяются вещества в аэрозольной упаковке или чистый кислород.
8. Для отсоединения машины поверните основной выключатель в положение «0» (означает отключение), затем выньте вилку из розетки.
9. Не отключайте машину выдергиванием шнура питания. При отключении держите в руках вилку, а не шнур.
10. Оберегайте пальцы рук от подвижных частей машины. Особая осторожность необходима в зоне движения иглы.
11. Пользуйтесь только соответствующей игольной пластиной. Не та пластина может вызвать поломку иглы.
12. Не пользуйтесь гнутыми иглами.
13. Не подтягивайте и не подталкивайте ткань при шитье. Это может отклонить иглу и вызвать ее поломку.
14. Отключайте швейную машину (положение «0») при выполнении любых регулировок в зоне иглы, таких как заправка нитью иглы, смена иглы, заправка нитью петлителя, замена прижимной лапки и т.д.
15. Всегда вынимайте штепсель швейной машины из электрической розетки при снятии крышек, смазке машины и осуществлении всех регулировок, упомянутых в настоящей Инструкции по эксплуатации.
16. Не приближайтесь пальцами рук к подвижным частям машины, особенно в зоне работы лезвий.
17. Обратите внимание, что после завершения периода эксплуатации данное изделие должно быть утилизировано в соответствии с действующим внутренним законодательством, относящимся к электрическим и электронным изделиям. В случае отсутствия такой возможности, обратитесь за инструкциями к розничному продавцу.
18. Машина не предназначена для использования детьми младшего возраста и инвалидами без присмотра.
19. Не оставляйте детей младшего возраста без присмотра и не позволяйте им играть с машиной.
20. Машина не предназначена для использования лицами (включая детей) с пониженными физическими, осязательными или умственными способностями, а также не обладающими достаточным опытом и знаниями, если они не находятся под присмотром или не были проинструктированы в части эксплуатации машины лицом, ответственным за их безопасность.



European Union only

**СОХРАНИТЕ НАСТОЯЩИЕ УКАЗАНИЯ ПО ТЕХНИКЕ БЕЗОПАСНОСТИ
ЭТА ШВЕЙНАЯ МАШИНА ПРЕДНАЗНАЧЕНА ТОЛЬКО
ДЛЯ ДОМАШНЕЙ РАБОТЫ**

Приглашаем к работе на машине *Baby Lock ovation*

Швейная машина Baby Lock Ovation позволяет получать цепочные строчки, закрывающие строчки и оверлочные швы. Машина оснащена эксклюзивной "Системой подачи нити" не требующей сложных регулировок натяжения. Машина Ovation позволяет выполнять совершенные строчки нитками любого типа и тканей любого типа. Больше не придется угадывать требуемые регулировки натяжения.

Baby Lock Ovation оснащен эксклюзивной электронной системой автоматической заправки нити. Теперь нет необходимости в выборе позиции для заправки. Все петлители могут быть заправлены одновременно или индивидуально

Швейная машина Baby Lock Ovation представляет собой высококачественную, надежную машину. Она позволяет выполнять шитье, обметку и обрезку кромок одновременно. Ткани и нитки, которых раньше приходилось избегать, теперь не представляют сложности при шитье, так как на машине Baby Lock Ovation можно одинаково просто работать со всеми их видами. При работе на Baby Lock Ovation возможности творчества становятся безграничными, и время, затрачиваемое на шитье, используется с большей эффективностью. Использование системы "Мгновенной заправки нити воздушной струей" даже заправку нити делает простейшей операцией.

При правильном и аккуратном обслуживании машина Baby Lock Ovation в течение многих лет сохранит свои высокие и надежные характеристики и доставит удовольствие при работе. Сохраните настоящую инструкцию по эксплуатации и используйте ее как руководство в поэтапном освоении машины и в расширении возможностей шитья.

Желаем Вам успешной работы!



Общие сведения	4
Как работает швейная машина.....	4
Общий вид машины Ovation	5
Принадлежности.....	6
Иглы.....	7
Нитки.....	7
Вспомогательные принадлежности.....	7
Подготовка машины Ovation к работе.....	8/9
Выключатель блокировки режущего лезвия.....	10
Крышка режущего лезвия и швейный столик.....	10
Рычаг установки верхнего петлителя.....	10
Нитеобрезатель.....	11
Регулировка усилия прижимной лапки.....	11
Зашелкивающаяся прижимная лапка.....	11
Длина стежка/ролевой подрубочный шов.....	12
Ширина стежка.....	12
Дифференциальная подача.....	13
Система подачи оверлочной нити.....	14
Рычаг селектора строчек.....	14
Рычаг селектора волны.....	14
Боковая крышка.....	14
Головки натяжения цепочной/закрывающей строчек.....	15
Головка натяжения игольной нити.....	15
Головка натяжения нити цепочного петлителя.....	15
Вспомогательный петлитель 2 - ниточной строчки.....	16
Винт тонкой регулировки нитей верхнего и нижнего.....	16
Регулятор тонкой настройки натяжения нитей верхнего и нижнего петлителя.....	16
Регулятор скорости шитья.....	17
Коленный подъемник.....	17
Заправка нитками	18
Подготовка к заправке нитками.....	18
Заправка нитками машины Ovation.....	19
Положение, заблокированное для заправки нитками.....	19
Стойка со шпуледержателями и схема заправочных отверстий.....	19
Нижний петлитель.....	20
Верхний петлитель.....	20
Цепочный петлитель.....	21
Иглы цепочной /закрывающей строчек.....	22
Левая игла С-1.....	22
Центральная игла С-2.....	22
Правая игла С-3.....	22
Иглы оверлочных строчек.....	23
Левая игла О-1.....	23
Правая игла О-2.....	23
Как пользоваться нитевдевателем.....	24
Направитель шва на передней крышке.....	24
Начало шитья.....	25
Выход из ткани цепочкой.....	25
Освобождение пальцев ширины стежка.....	26
Перезаправка нитью петлителей.....	26
Оверлочные строчки	27
4-ниточная подрубка края.....	27
Оверлочный шов.....	27
4-ниточный оверлочный шов.....	28
3-ниточный оверлочный шов - широкий.....	29
3-ниточный оверлочный шов - узкий.....	30
3-ниточный оверлочный шов - узкий с подружкой кромки.....	31
Ролевая подрубка кромки.....	32
3-ниточная ролевая подрубка кромки.....	32
Шитье прозрачных тканей.....	33
Гофрированная кромка.....	33
Поясные и пуговичные петли.....	33
Возврат к стандартному шитью.....	33
3-ниточный плоский шов.....	34
2-ниточный оверлочный шов.....	35

Переход от 3-ниточного к 2-ниточному оверлочному шву.....	35
2-ниточный плоский шов - широкий.....	36
2-ниточный плоский шов - узкий.....	37
Одеяльная строчка - Декоративная строчка.....	38
Строчка лесенкой - Декоративная строчка.....	39
Волновая строчка.....	40
Переход от нормального к волновому шитью.....	40
3-ниточная волновая строчка.....	41
3-ниточная ролевая волновая строчка.....	42
3-ниточная обратная волновая строчка.....	43
Цепочная/закрывающая строчка - Экспрессивные строчки.....	44
Шитье цепочной строчкой.....	44/45
Цепочная строчка - регулировка натяжения.....	45
Закрывающая строчка - правая узкая - 3 мм.....	46/47
Закрывающая строчка - регулировка натяжения.....	47
Закрывающая строчка - левая узкая - 3 мм.....	48/49
Закрывающая строчка - регулировка натяжения.....	49
Закрывающая строчка - широкая - 6 мм.....	50/51
Закрывающая строчка - регулировка натяжения.....	51
Тройная закрывающая строчка - 6 мм.....	52/53
Тройная закрывающая строчка - регулировка натяжения.....	53
Комбинированная строчка - Экспрессивные строчки.....	54
4-ниточная закрепляющая строчка.....	54/55
5-ниточная закрепляющая строчка.....	56/57
7-ниточная волновая строчка.....	58/59
7-ниточная обратная волновая строчка.....	60/61
8-ниточная строчка.....	62/63
Экспрессивные строчки: Цепочные/закрывающие строчки в сочетании с оверлочными строчками.....	64
Экспрессивные комбинации.....	64/65
Приемы шитья.....	66
Обход углов - цепочная строчка.....	66
Обход углов - закрывающая строчка.....	66
Обход внешнего угла - оверлочная строчка.....	67
Обход внутреннего угла - оверлочная строчка.....	67
Шитье плоским подрубочным швом - закрывающая строчка.....	68
Шитье подрубочным швом по кругу - закрывающая строчка.....	68
Шитье потайным подрубочным швом - оверлочная строчка.....	69
Пазы для тесьмы.....	70
Подшивка тесьмы - оверлочная строчка.....	70
Подшивка тесьмы - закрывающая строчка.....	70
Плоский шов декоративный - оверлочная строчка.....	71
Заделка концов - оверлочная строчка.....	72/73
Заделка при цепочной и закрывающей строчках.....	74
Примечания.....	75
Специальные нитки.....	76
Применение специальных ниток.....	76
Легкие нитки.....	76
Нитки средней плотности.....	76
Тяжелые нитки.....	76
Обход заправочного отверстия.....	77
Нитевдеватель петлителя.....	78
Нитяная люлька для петлителей.....	79
Таблица применения специальных ниток.....	80/81
Обслуживание.....	82
Устранение неполадок.....	82/83
Замена игл.....	84
Замена режущих лезвий.....	85
Замена LED лампочек освещения.....	85
Чистка.....	86
Технические данные.....	87
Технические данные.....	87
Таблица выбора строчки.....	88
Таблица настроек для цепной/закрывающей и комбинированной строчек.....	88/89

Как работает швейная машина

Данная машина, называемая иногда оверлочной машиной или оверлоком, отличается от любой обычной швейной машины. Сведения об устройстве помогут приобрести профессиональные навыки при работе на машине. Прочитайте все инструкции, перед тем как начать работу на новой машине.

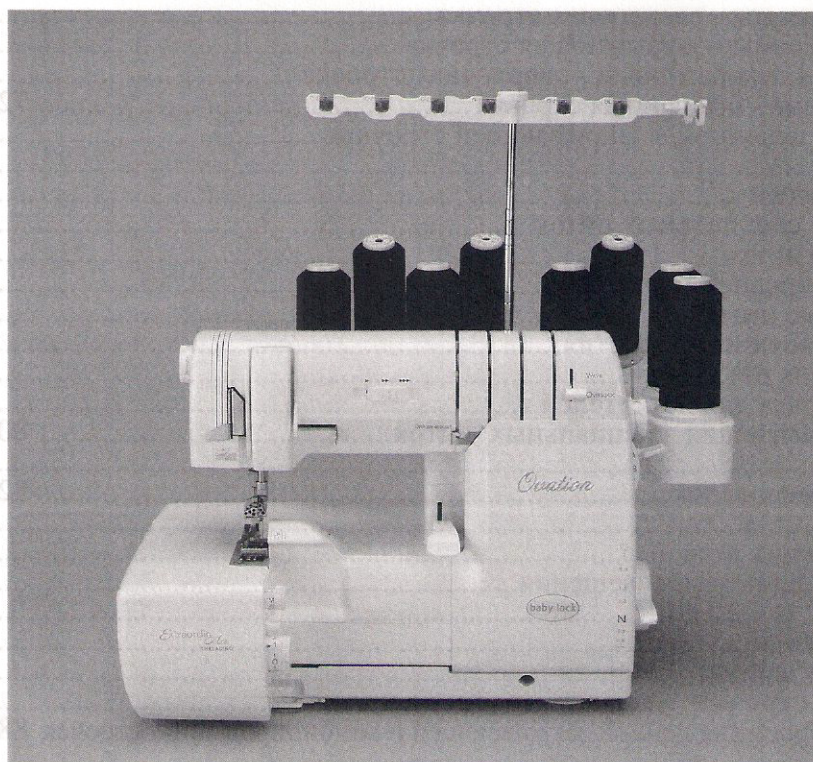
Работа на данной машине представляет собой разновидность процесса вязания, в котором сплетаются в петлю две, три или четыре нитки, создавая при этом строчечный шов.

Машина Baby Lock Ovation работает одной или двумя иглами в оверлочных позициях и одним или двумя петлителями, формирующими оверлочный шов. Для получения цепочной или закрывающей строчки необходимо использовать одну, две или три иглы цепочной или закрывающей строчки и один петлитель. Можно выбрать любой вариант оверлочного шва и цепочной или закрывающей строчки отдельно или в сочетании, поскольку они совершенно независимы друг от друга.

Ткань, помещенная перед прижимной лапкой, сначала поступает на транспортер. Транспортер обеспечивает продольное движение ткани, в то время как режущие лезвия обрезают кромку ткани, подготавливая ее к отделке. Можно также отсоединить режущие лезвия и установить швейный столик для шитья цепочной строчкой посередине ткани.

Оверлочный шов поддерживается одним или несколькими параллельными нитеводителями строчек (строчечными пальцами), сохраняющими плоским обрабатываемый участок ткани. Для формирования оверлочного шва нити соединяются поверх кромки ткани, охватывая необработанную кромку и исключая распускание ткани. При формировании цепочной строчки нить цепочной иглы захватывает нить цепочного петлителя, образуя прямую строчку с верхней стороны ткани и петли нитяной цепочки с нижней. Используйте 2 или 3 иглы закрывающей строчки и цепочный петлитель для формирования двойного или тройного ряда прямых строчек вверху и ткацкого переплетения внизу ткани.

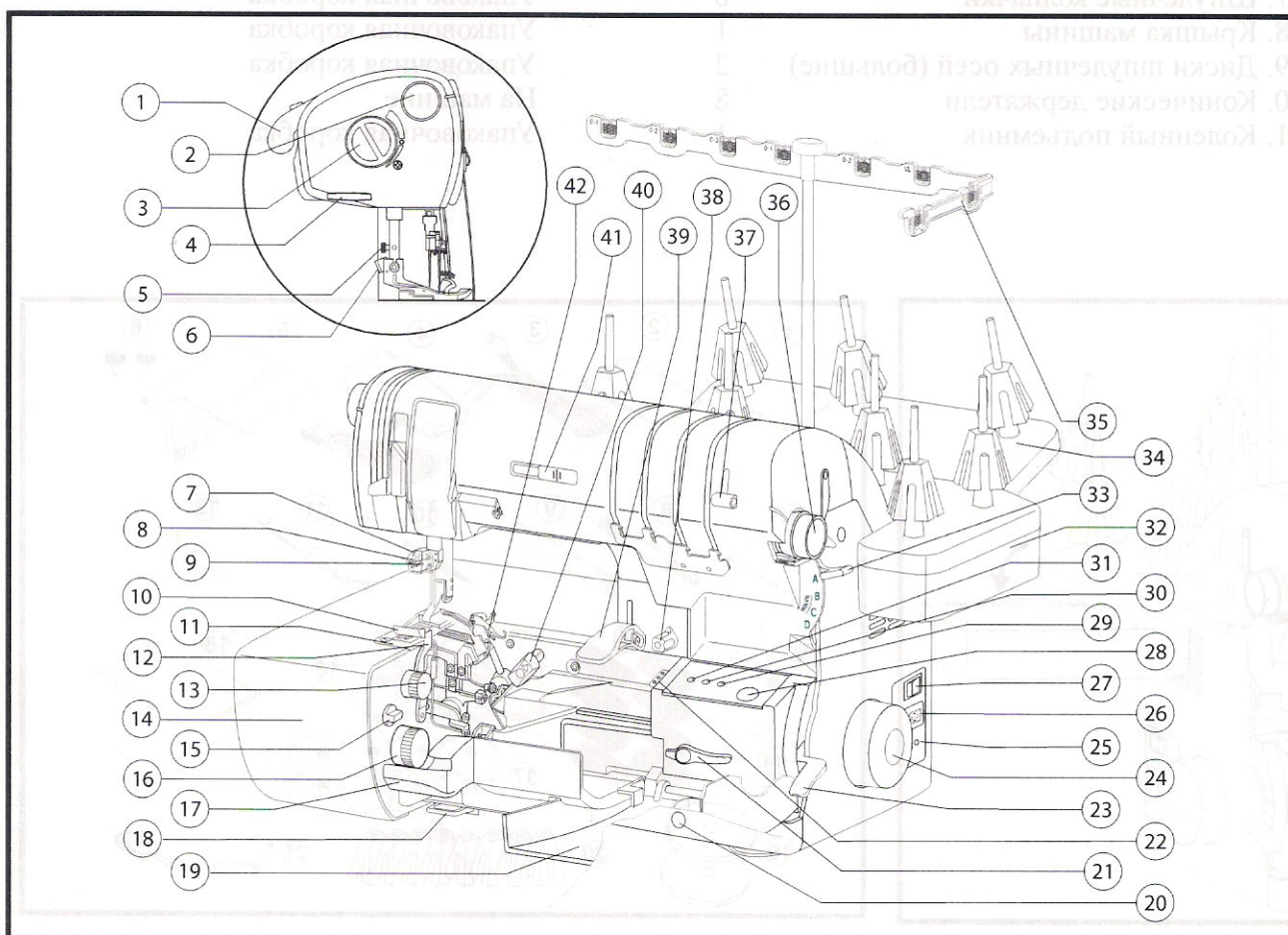
При первом включении машины затратьте некоторое время, чтобы увидеть, как она шьет. До того, как машина заправлена нитками, поверните маховик на себя и проследите за движением и работой отдельных механизмов.



Общий вид машины Ovation

1. Ручка для переноски
2. Головка натяжения в игле цепочной или закрывающей строчки
3. Диск регулировки усилия прижимной лапки
4. Нитеобрезатель
5. Стопорный винт направляющей для подбивки
6. Рычаг освобождения прижимной лапки
7. Фиксатор иглы
8. Зона наблюдения за высотой положения иглы
9. Зажимной винт иглы
10. Защелкивающаяся прижимная лапка
11. Игольная пластина
12. Верхнее лезвие
13. Головка регулировки ширины стежка
14. Боковая крышка
15. Выключатель блокировки режущего лезвия
16. Головка регулировки длины стежка с переходом на ролевой подрубочный шов
17. Крышка режущего лезвия
18. Поддон для выпавшей иглы
19. Передняя крышка
20. Паз коленного подъемника
21. Рычаг заправки петлителей
22. Направляющая обводной нити
23. Регулятор дифференциальной подачи ткани
24. Маховое колесо
25. Гнездо кабеля педали управления
26. Гнездо сетевого шнура
27. Кнопка питания
28. Кнопка заправки
29. Отверстие для заправки цепочного петлителя
30. Отверстие для заправки нижнего петлителя
31. Отверстие для заправки верхнего петлителя
32. контейнер для аксессуаров и принадлежностей
33. Селектор (переключатель) оверлочных строчек
34. Дополнительная стойка для нитей
35. Телескопическая штанга с нитенаправителями
36. Регулятор натяжения цепочной нити петлителя
37. Селектор Волны
38. Регулятор тонкой настройки натяжения нитей верхнего и нижнего петлителя
39. Рычаг освобождения нити из-под прижимной лапки *
40. Рычаг установки верхнего петлителя
41. Регулятор скорости шитья
42. Вспомогательный петлитель

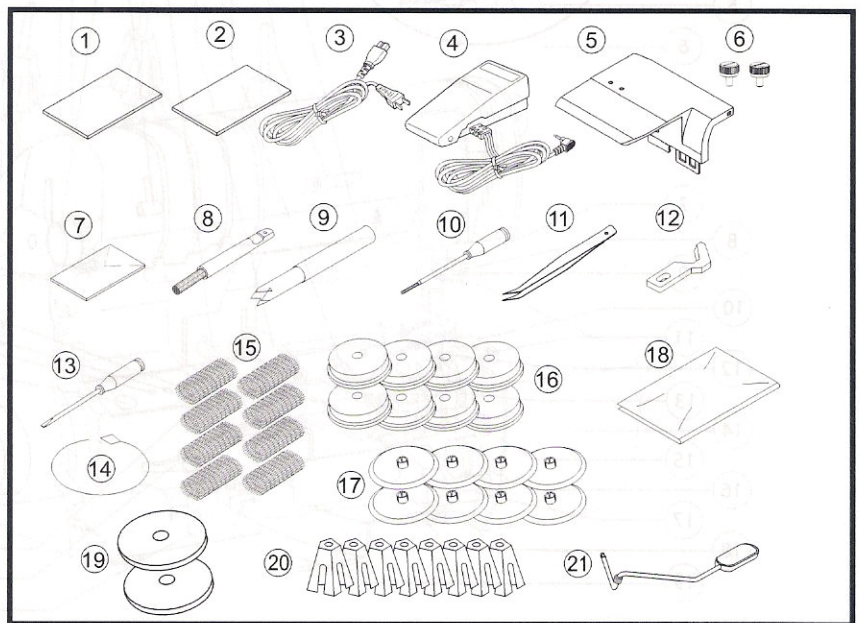
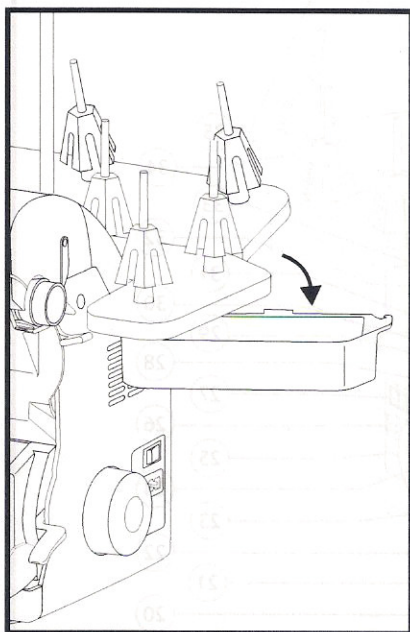
* Приподъеме прижимной лапки нити отпускаются



Принадлежности

Машина Baby Lock Ovation имеет встроенное отделение для принадлежностей. Для того, чтобы открыть отделение, отверните крышку - шпуледержатель вправо, открыв тем самым углубление, содержащее некоторые из перечисленных ниже принадлежностей. Другие принадлежности находятся в упаковке машины.

Принадлежность	Количество	Где находится
1. Инструкция по эксплуатации	1	Упаковочная коробка
2. Краткое руководство по заправке машины нитками	1	Упаковочная коробка
3. Шнур питания	1	Упаковочная коробка
4. Педаль управления	1	Упаковочная коробка
5. Инструкция - видеозапись (только для США)	1	Упаковочная коробка
6. Стопорный винт направляющей швейного стола	2	С швейным столом
7. Набор игл разных размеров Системы Organ ELx705CF	1	Отделение для принадлежностей
8. Щетка для текстильного волокна с инструментом для установки иглы	1	Отделение для принадлежностей
9. Нитевдеватель иглы	1	Отделение для принадлежностей
10. Ключ специальный	1	Отделение для принадлежностей
11. Пинцет	1	Отделение для принадлежностей
12. Сменное верхнее режущее лезвие	1	Отделение для принадлежностей
13. Отвертка	1	Упаковочная коробка
14. Нитевдеватель петлителя	1	Упаковочная коробка
15. Ниточные сетки	8	Упаковочная коробка
16. Губчатые диски	8	Упаковочная коробка
17. Шпулочные колпачки	8	Упаковочная коробка
18. Крышка машины	1	Упаковочная коробка
19. Диски шпульных осей (большие)	2	Упаковочная коробка
20. Конические держатели	8	На машине
21. Коленный подъемник	1	Упаковочная коробка



Машина Baby Lock ovation рассчитана на машинные иглы системы Organ ELx705 с размерами 90/12. Они подходят для большинства тканей средней плотности и тяжелых тканей. В случае легких тканей используйте иглы с размерами 80/12 ELx705. Иглы ELx705 имеют конструкцию с наполовину закругленным острием иглы и подходят для трикотажных и обычных тканей.

Н и т к и

На машине Baby Lock можно использовать нитки всех типов, но наилучшие характеристики строчечного шва стабильно обеспечиваются нитками из 100%-ного длинного штапельного полиэфирного волокна на конических шпулях. Так как нитки должны проходить с высокой скоростью через несколько нитенаправителей, они должны быть однородными по толщине, иметь высокую прочность и минимальное количество ворса.

Нитками из хлопка высокого качества или из полиэфирного волокна с хлопком шить хорошо, хотя они дают больше ворса, создавая тем самым необходимость более частой чистки машины. Они хорошо работают при подрубке и шитье, но могут быть слишком слабыми или слишком распушаться в ролевых швах. Применение ниток низких сортов приводит к частым протираниям, обрывам и несбалансированным строчкам.

Нитки, содержащие другие волокна, и другой плотности можно использовать в зависимости от их прочности и толщины. Опробование позволит определить, насколько легко они проходят через нитенаправители, канавки для нитей, иглы и петлители.

Важное примечание: Для получения наилучших характеристик на машине Baby Lock ovation рекомендуется использовать нитки из 100%-ного длинного полиэфирного волокна. Рекомендуемые марки: Maxi-Lock и Metrosene. Эти нитки также ведут себя лучше всего при совместном использовании с многими декоративными нитками для получения специальных декоративных швов.

С п е ц и а л ь н ы е п р и н а д л е ж н о с т и

ПРИНАДЛЕЖНОСТИ ДЛЯ ОВЕРЛОЧНЫХ ШВОВ

Лапка для вшивания бисера	B5002-04A-C
Лапка для подшивочной строчки	B5002S06A
Лапка для вшивания резинки и лески	B5002S09A
Лапка для вшивания декоративной тесьмы	B5002S08A
Лапка для вшивания кордовой ленты 3мм	B5002-11A-C
Лапка для вшивания кордовой ленты 5мм	B5002-05A-C
Лапка для сосбаривания	B5002S07A
Плоская лапка	B5002S14A
Подгибающая лапка	M0-36034

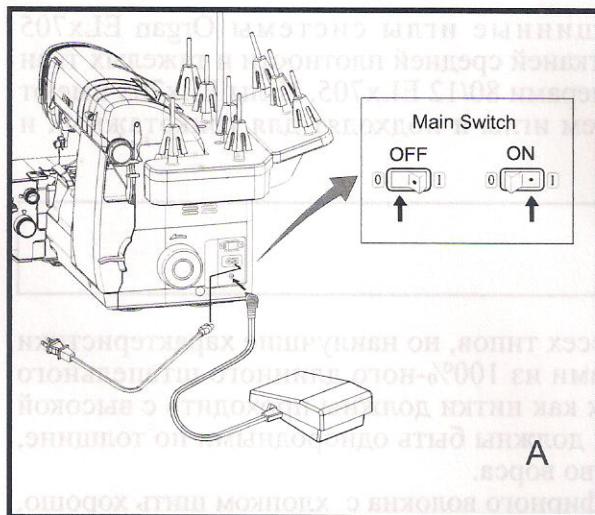
ПРИНАДЛЕЖНОСТИ ДЛЯ ЦЕПНОЙ/ ЗАКРЫВАЮЩЕЙ СТРОЧКИ

Улитка для изготовления шлевок 19мм	B0421S12A
Улитка для изготовления шлевок 38мм	B0421S11A
Лапка для закрывающей цепной строчки	B5002S10B
Улитка для двойной подгибки вшиваемой ленты или косой бейки 28мм	B0421S03A
Улитка для двойной подгибки вшиваемой ленты или косой бейки 36мм	B0421S02A
Ограничитель материала	M0-70A09
Лапка для изготовления защипов и вшивания шнура	B5002-06A-C
Улитка для двойной подгибки края материала 6,4мм	B0421S07A
Улитка для двойной подгибки края материала 12,7мм	B0421S06A
Улитка для одинарного загиба с запошиванием 6,4мм	B0421S10A
Улитка для одинарного загиба с запошиванием 16мм	B0421S08A
Улитка для одинарного загиба с запошиванием 25,4мм	B0421S09A
Улитка для одинарной подгибки вшиваемой ленты или косой бейки 28мм	B0421S04A
Улитка для одинарной подгибки вшиваемой ленты или косой бейки 40мм	B0421S05A

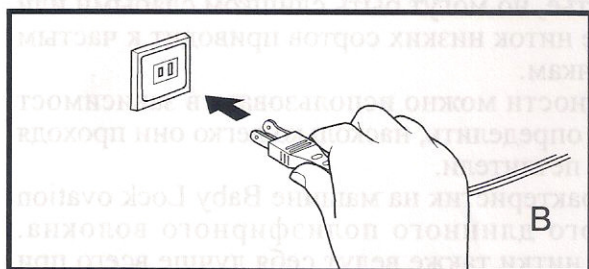
ДРУГИЕ ПРИНАДЛЕЖНОСТИ, ПОСТАВЛЯЕМЫЕ ПО СПЕЦИАЛЬНОМУ ЗАКАЗУ

Поддон для обрезков	900N
---------------------	------

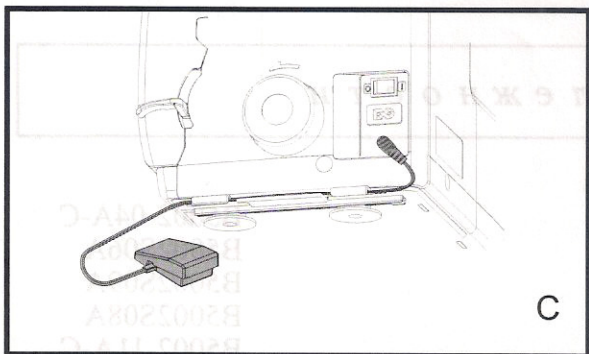
Подготовка машины Ovation к работе



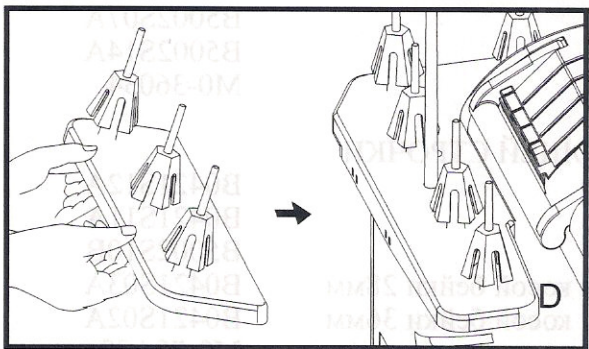
A



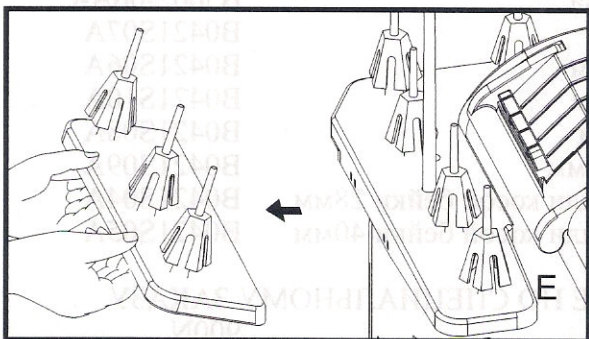
B



C



D



E

1. Извлечение машины из коробки

После удаления из коробки упаковочных материалов осторожно поднимите машину Baby Lock за транспортировочную ручку, имеющуюся сверху машины. Поставьте машину на швейный стол или другую ровную поверхность, слева на которой имеется достаточное рабочее пространство.

Поместите педаль управления в ее корпус, если это требуется, и разместите педаль под швейным столом.

2. Включение машины в сеть

Перед включением в сеть следует убедиться в соответствии параметров электрического напряжения и частоты машины с вашей электрической сетью.

Отсоединить машину от электрической сети, вставить штепсель педального управления и вилку шнура электропитания в соответствующие разъемы (рис. А). Затем вставить шнур электропитания в розетку.

Если машина не используется, она должна быть отключена от электросети (рис. А). Машина имеет педальное управление модели UC-485EC или 4C-333C.

3. Педаль управления

Скорость шитья на машине определяется усилием, сообщаемым на педаль управления. Если машина не используется, не помещайте ничего на педаль управления, иначе машина может заработать внезапно, и педаль управления или мотор могут загореться.

Шнур педального управления следует поместить в паз, расположенный в нижней правой стороне машины (рис. С).

4. Приставка со шпулдержателями

Для установки приставки со шпулдержателями:

Вставьте штыри в прорези сзади основной стойки со шпулдержателями.

Прижмите приставку со шпулдержателями к основной стойке, пока она не защелкнется на своем месте (рис. D).

Чтобы снять приставку:

Возьмите приставку сзади двумя руками. Поднимите ее вверх и отсоедините от основной стойки со шпулдержателями (рис. E).

5. Установка телескопической штанги с нитенаправителями

Поднимите телескопическую штангу с нитенаправителями в крайнее верхнее положение. Покрутите штангу влево-вправо, пока каждая из телескопических секций не защелкнется в заблокированное положение (рис. F).

6. Открывание передней крышки

Переднюю крышку можно просто открыть, взяв сзади пальцами за кнопку с правой стороны машины и потянув крышку на себя (рис. G).

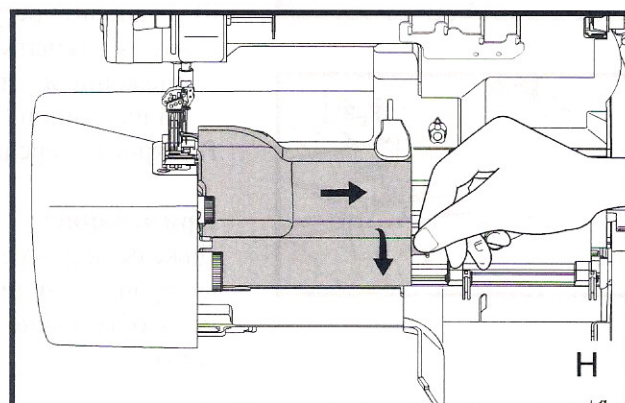
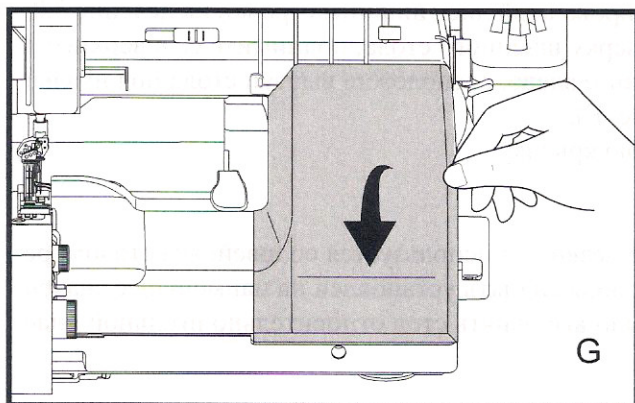
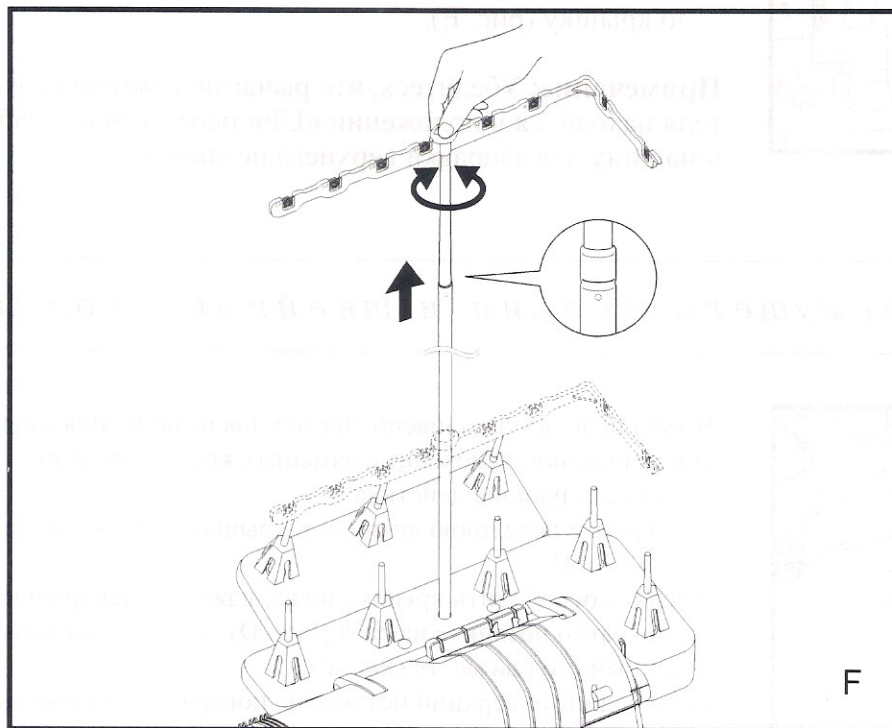
7. Открывание крышки режущего лезвия

Чтобы открыть крышку режущего лезвия, нажмите большим пальцем кнопку крышки и сдвиньте ее вправо. После небольшого перемещения вперед крышка отвернется вниз, открыв доступ к петлителям, лезвиям и нитенаправителям (рис. H).

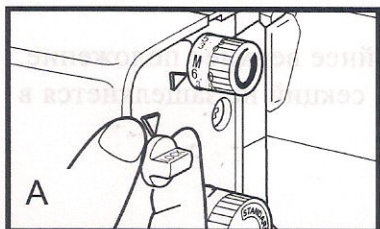
Примечание: Передняя крышка должна быть открыта до того, как открыта крышка режущей пластины.

Машина предварительно настроена на выполнение обметки цепной строчкой. Верхний нож выполняет обрезку ткани при шитье. При желании можно включать или выключать работу режущего лезвия.

Возможность замены крышки ножа на швейный стол и блокировки верхнего петлителя имеется только при шитье.



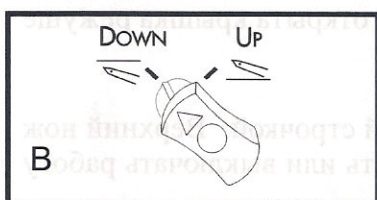
Выключатель блокировки режущего лезвия



Чтобы заблокировать режущее лезвие в нижнем положении: Поверните головку на 180 градусов по часовой стрелке, чтобы отметка блокирования LOCK оказалась сверху. Режущее лезвие останется под игольной пластиной для приема в шитья без обрезания кромки (рис. А).

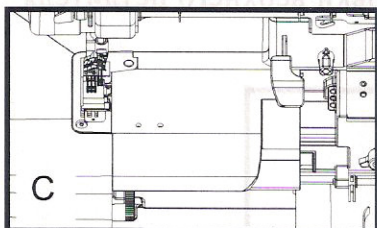
Чтобы вновь задействовать режущее лезвие: Поверните выключатель блокировки режущего лезвия на пол-оборота против часовой стрелки. Лезвие начнет двигаться автоматически при начале шитья.

Рычаг установки верхнего петлителя



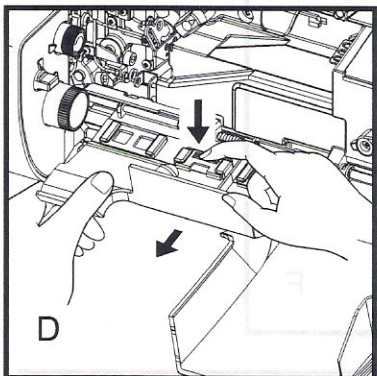
При переходе от оверлочного шва на цепочную или закрывающую строчку следует также переместить рычаг установки верхнего петлителя в нижнее положение DOWN перед тем как закрыть дверцу швейного столика.

- Поверните маховик, пока верхний петлитель не окажется в крайнем нижнем положении.
- Переведите рычаг установки верхнего петлителя в нижнее положение DOWN (рис. D).
- Закройте дверцу швейного столика, затем закройте переднюю крышку (рис. E).



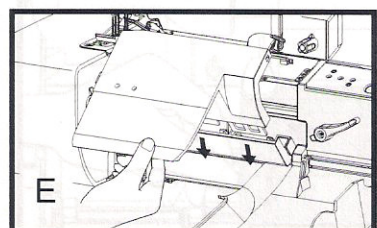
Примечание: Убедитесь, что рычаг положения верхнего петлителя находится в положении «UP» перед тем как заблокировать в машину для заправки верхнего петлителя.

Крышка режущего лезвия и швейный столик



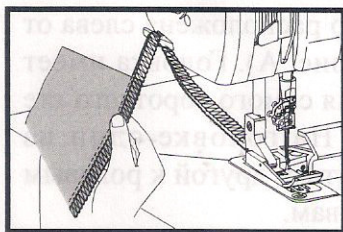
Чтобы использовать швейный стол для выполнения закрывающей цепной строчки, необходимо заменить крышку режущего лезвия, выполнив следующие действия:

- откройте переднюю крышку и крышку режущего лезвия (Стр. 9, Рис. G и H);
- чтобы освободить крышку ножа, нажмите центральный зажим и аккуратно потяните на себя (Рис. D), после этого зафиксируйте швейный стол на месте (Рис. E);
- отсоедините верхний петлитель, повернув его установочной ручкой в положение "Down" (вниз) (Рис. B);
- установите регулировочный диск ширины строчки на деление 3,0;
- чтобы закрыть дверку швейного стола, поднимите ее в верхнее положение и сдвиньте влево, расположив выступ стола под игольной пластиной (Рис. E);
- закройте переднюю крышку.



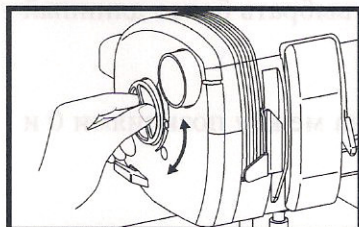
Примечание: Даже если режущее лезвие не используется со швейным столом, регулировочный диск должен быть установлен на наименьшее значение, чтобы можно было выровнять стол относительно игольной пластины.

Нитеобрезатель



Нитеобрезатель расположен с левой стороны машины ovation. В конце шва выйдете за край ткани и продолжайте шить, чтобы получилась нитяная цепочка длиной 12,5-15 см. Поднимите нитяную цепочку вверх и проведите ее через нитеобрезатель с задней стороны вперед.

Регулировка усилия прижимной лапки



Усилие прижимной лапки заранее установлено на заводе и редко нуждается в регулировке.

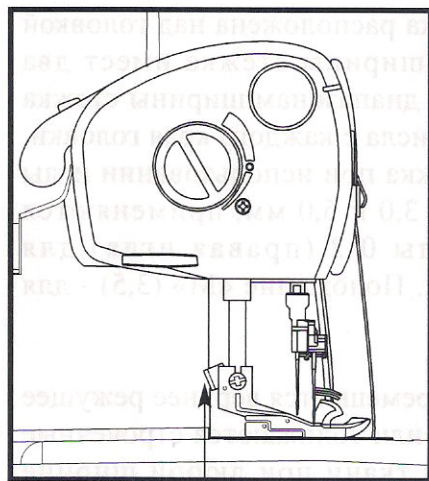
Тем не менее, чтобы получить равномерную подачу под прижимной лапкой, может возникнуть необходимость уменьшения усилия для толстых тканей и увеличения при использовании тонких тканей.

Поверните регулировочный диск в левую сторону машины.

Для увеличения усилия, поверните регулировочный диск против часовой стрелки.

Для уменьшения - поверните его по часовой стрелке.

Защелкивающаяся прижимная лапка



Рычаг освобождения прижимной лапки

Машина Evolution оснащена удобной защелкивающейся прижимной лапкой.

Чтобы снять лапку:

1. Поднимите рычаг прижимной лапки.
2. Опустите режущее лезвие.
3. Поднимите иглы в крайнее верхнее положение.
4. Нажмите на рычаг освобождения прижимной лапки, расположенный сзади держателя лапки.
5. Осторожно поверните прижимную лапку на 90 градусов по часовой стрелке.
6. Сдвиньте прижимную лапку назад и снимите ее.

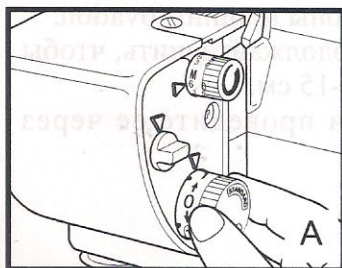
Чтобы установить лапку:

1. Поднимите рычаг прижимной лапки.
2. Опустите режущее лезвие.
3. Поднимите иглы в крайнее верхнее положение.
4. Сдвиньте лапку слева направо.
5. Совместите стержень лапки с канавкой держателя.
6. Опустите рычаг прижимной лапки, пока лапка не защелкнется на своем месте.

Прижимная лапка, поступающая с машиной ovation, имеет прорезь для подшивки тесьмы. Вставьте тесьму или ленту в прорезь спереди лапки, затем под основание лапки. (Более полную информацию см. на стр. 70).

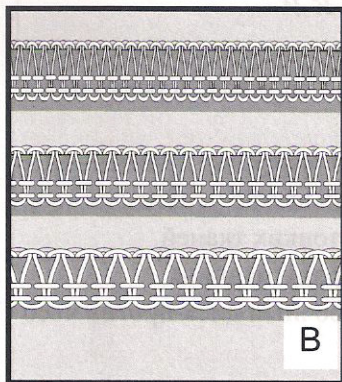
Выступы на носке лапки служат направляющими линии шва. Они показывают положение иглы и помогают направлять ткань, точно располагая шов при шитье.

Длина стежка / ролевой подрубочный шов



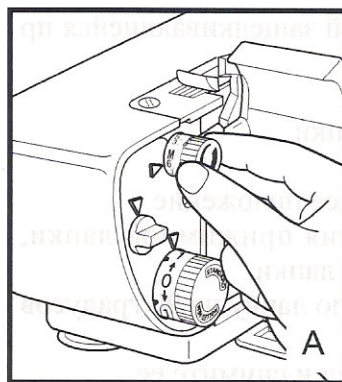
Головка регулировки длины стежка удобно расположена слева от передней крышки у основной платины (рис. А). Головка имеет два диапазона длины стежка от 0,75 мм для самого короткого стежка, до 4 мм для самого длинного. На головке один из диапазонов относится к стандартному шитью, другой к ролевым подрубочным или к узким подрубочным швам.

Нужно просто повернуть головку, совместив требуемое число с указателем на машине. Длина стежка 3 мм идеальна для шитья и подрубки большинства тканей. Для подрубки и шитья очень легких тканей предпочтительна более короткая длина стежка. При шитье более тяжелых тканей можно выбрать более длинный стежок (рис. В.).



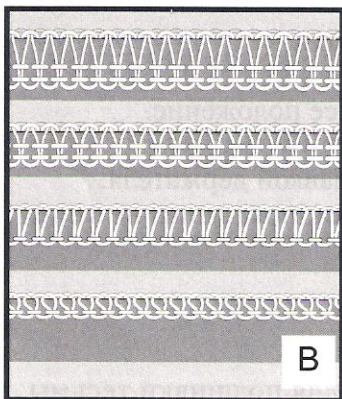
Примечание: длина 0,75 мм расположена между позициями 0 и 1 для стандартных и ролевых установок.

Ширина стежка



Головка регулировки ширины стежка расположена над головкой длины стежка (рис. А). Головка ширины стежка имеет два диапазона чисел, отвечающие двум диапазонам ширины стежка для оверлочных строчек. Большие числа с каждого края головки, 5,5 и 7,5 мм, означают ширину стежка при использовании иглы 0-1 (левая игла). Меньшие числа, 3,0 и 5,0 мм, применяются только при использовании иглы 0-2 (правая игла) для формирования 3-ниточной строчки. Положение «М» (3,5) - для ролевого подрубочного шва.

При регулировке ширины стежка перемещается верхнее режущее лезвие. При этом также расходятся или сближаются строчечные пальцы для надежной поддержки ткани при любой ширине стежка.



Ширина стежка плавно меняется в пределах каждого диапазона. Нужно просто повернуть головку, совместив требуемое число с указателем на машине. Используйте более широкий стежок для свободных тканей. Более узкий стежок предпочтителен для трикотажных, обычных плотных или прозрачных тканей (рис. В.).

Машина Baby Lock оснащена системой дифференциальной подачи. Два транспортера работают независимо, обеспечивая гладкое шитье всех тканей (рис. А).

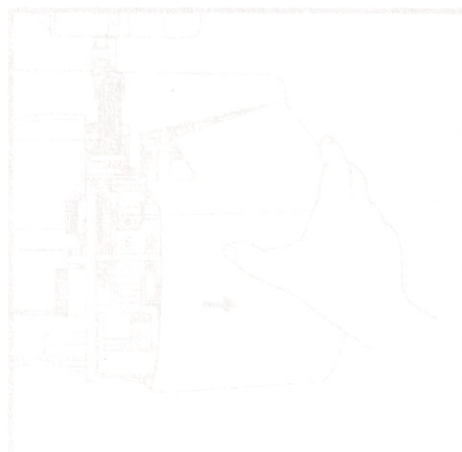
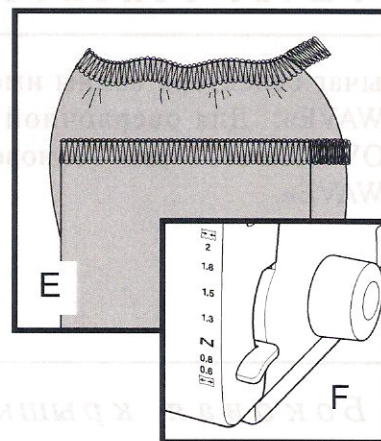
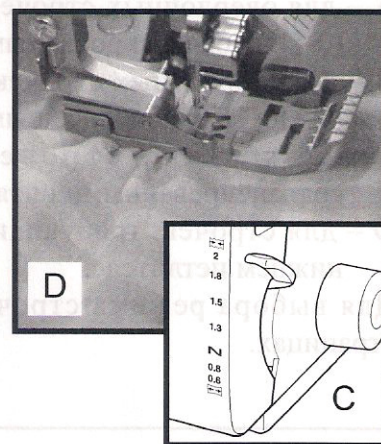
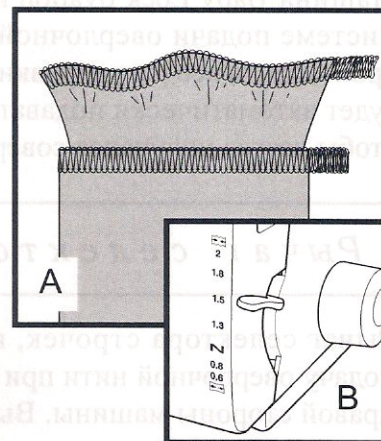
Когда рычаг регулировки дифференциальной подачи, расположенный на машине справа, установлен в положение «N» для нормальной подачи, транспортеры перемещаются на одно и то же расстояние. Эта настройка служит для большинства тканей и видов шитья (рис. В).

При установке рычага выше положения «N» передний транспортер подает больше ткани, чем задний. Это происходит потому, что передний транспортер перемещается на большее расстояние, чем задний. В результате ткань оказывается сжатой или прослабленной, как это видно из рисунка на передней обложке. Это устраняет волнистость швов в тянущихся тканях и в тканях, обрезанных по диагонали.

При максимальном режиме настройки 2,0 (рис. С) система дифференциальной подачи может собаривать легкую ткань почти вдвое (рис. D).

Передний транспортер фактически подает вдвое больше ткани, чем отводит ее задний транспортер. Для увеличения эффекта собаривания следует использовать регулировку с наибольшей длиной стежка. Плотность ткани влияет на собариваемость. Для получения требуемых результатов нужно сделать пробную строчку.

При установке рычага дифференциальной подачи ниже положения «N» (рис. F), передний транспортер проходит меньшее расстояние, чем задний. При такой настройке ткань слегка растягивается при шитье. При пониженных режимах настройки предотвращается образование складок в легких тканях (рис. E), сообщается растягиваемость купальным костюмам и повседневной одежде, и возможно создание гофрированных кромок (см. стр. 33).



Система подачи оверлочной нити

Машина Baby Lock ovation имеет революционное техническое решение в эксклюзивной Системе подачи оверлочной нити. Для выбранной строчки больше не требуется вручную производить все регулировки натяжения. Выберите нужный тип строчки, и машина Evolution будет автоматически подавать нужное количество нити через петлители и нетенаправители, чтобы всегда получался совершенный шов.

Рычаг селектора строчек

Рычаг селектора строчек, который контролирует систему подачу оверлочной нити при оверлочном шитье, расположен с правой стороны машины. Выберите соответствующее положение А, В, С или D.

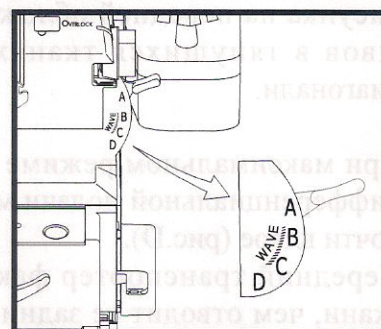
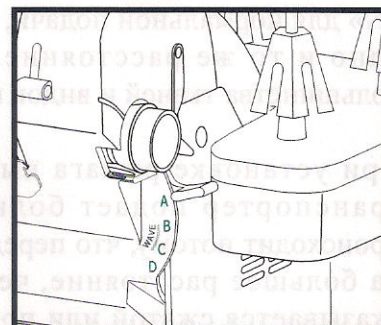
А – для оверлочных строчек с использованием левой иглы (0-1) и сбалансированными нитями петлителей.

В – для оверлочных строчек с использованием правой иглы (0-1) и сбалансированными нитями петлителей.

С – для узких строчек с коротким стежком и сбалансированными нитями петлителей.

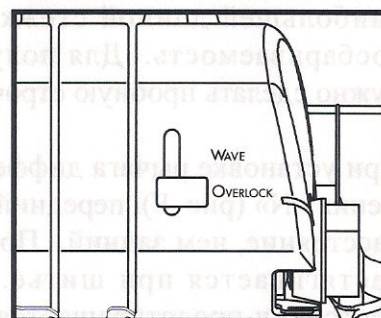
Д – для строчек, требующих более сильного натяжения в нижнем петлителе.

Для выбора режима строчки см. таблицы на последних страницах.

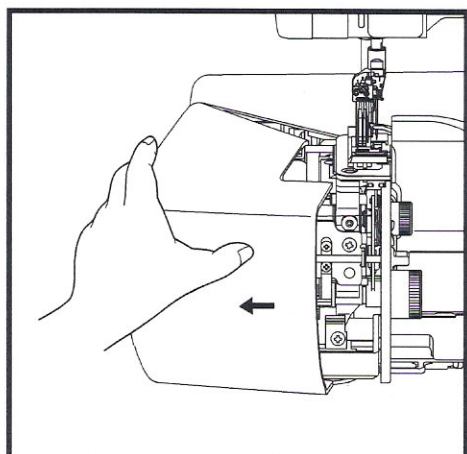


Рычаг селектора волны

Рычаг селектора волны имеет положения «OVERLOCK» и «WAVE». Для оверлочной строчки выберите положение «OVERLOCK». Для волновой строчки выберите положение «WAVE».



Боковая крышка



Откройте боковую дверцу слева для облегчения доступа к поддону петлителя цепочной нити.
Закройте дверцу перед шитьем.

Головки натяжения цепочной/закрывающей строчек

Система натяжения цепочной/закрывающей строчек полностью отделена от системы, используемой в оверлочных строчках. В отличие от системы подачи нити в оверлочных строчках на натяжения в иглах цепочной/закрывающей строчек и в цепочном петлителе регулируются головками, расположенными на наружных сторонах машины ovation.

Головка натяжения в игле

Головка натяжения в игле расположена наверху с левой стороны машины. Одна головка натяжения контролирует все 3 режима для иглы в цепочной/закрывающей строчке. Головку, обычно находящуюся в положении «5», можно поворачивать от 0 до 9, увеличивая или уменьшая натяжения игольных нитей цепочной/закрывающей строчки.

Натяжение увеличивается поворотом головки в сторону увеличения числа.

Натяжение уменьшается поворотом головки в сторону уменьшения числа.

Число следует совместить с указателем на передней стороне машины около головки.

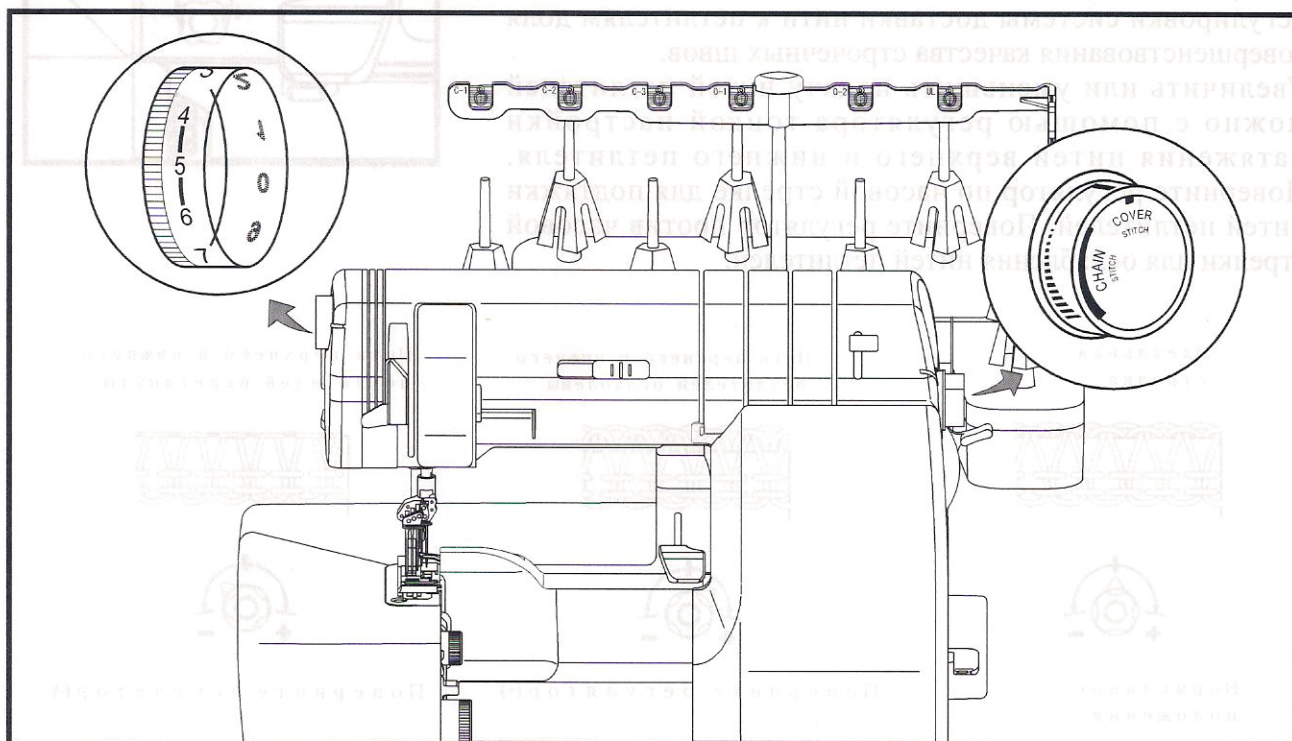
Головка натяжения в цепочном петлителе

Головка натяжения в цепочном петлителе разделена на 2 участка – Цепочная строчка и Закрывающая строчка. Головка расположена вверху с правой стороны машины. Совместите выбранный режим натяжения с указателем справа на передней стороне машины.

Участок Цепочной строчки на головке натяжения в петлителе дает более сильное натяжение в петлителе при шитье цепочной строчкой. Выберите нужный ряд полосок на головке для цепочной строчки.

Чем шире полоска, тем больше натяжение в цепочном петлителе.

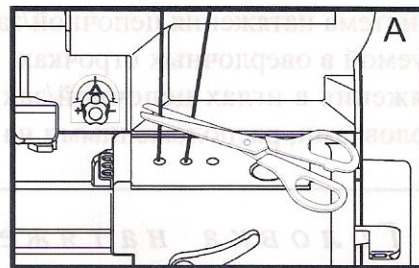
Участок Закрывающей строчки на головке натяжения в петлителе дает более слабое натяжение в петлителе при шитье широкой, узкой или тройной закрывающей строчкой. Выберите сплошную линию на головке для установки натяжения при закрывающей строчке. Чем ближе положение настройки к широкой метке, тем слабее натяжение при закрывающей строчке.



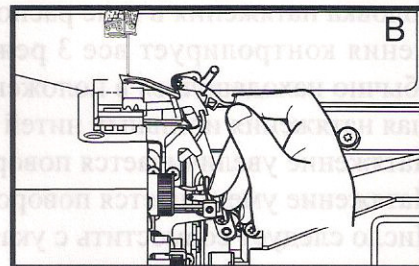
Вспомогательный петлитель для 2-ниточного шитья

Каждую из игольных нитей можно задействовать для шитья 2-ниточным оверлочным швом.

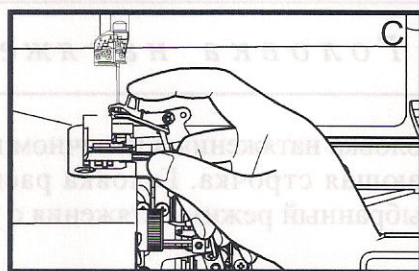
1. Откройте переднюю крышку и крышку лезвия, отрежьте нить верхнего петлителя над заправочным отверстием (рис. А). Поднимите прижимную лапку и вытяните отрезанную нить из-под лапки. Удалите нить верхнего петлителя из машины.



2. Поверните маховик, чтобы перевести верхний петлитель в крайнее нижнее положение.
3. Поверните вспомогательный петлитель вверх и влево (рис. В). Вставьте его конец в ушко верхнего петлителя (рис. С).



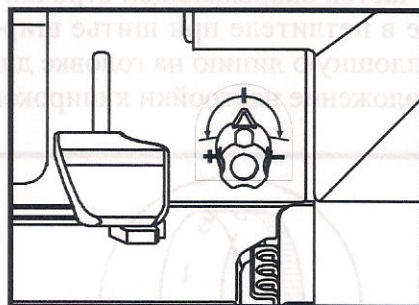
4. Закройте крышку лезвия и переднюю крышку.



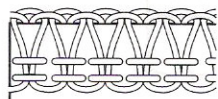
Регулятор тонкой настройки натяжения нитей верхнего и нижнего петлителя

При шитье с использованием большинства тканей и ниток на машине Baby Lock Ovation никакие регулировки не требуются, но в случае некоторых ниток и тканей могут понадобиться небольшие тонкие регулировки системы доставки нити к петлителям для совершенствования качества строчечных швов.

Увеличить или уменьшить подачу нитей петлителей можно с помощью регулятора тонкой настройки натяжения нитей верхнего и нижнего петлителя. Поверните регулятор по часовой стрелке для подтяжки нитей петлителей. Поверните регулятор против часовой стрелки для ослабления нитей петлителей.

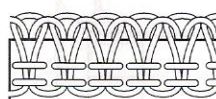


Идеальная строчка



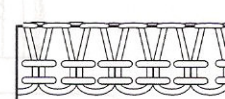
Нормальное положение

Нити верхнего и нижнего петлителей ослаблены



Поверните регулятор (+)

Нити верхнего и нижнего петлителей перетянуты

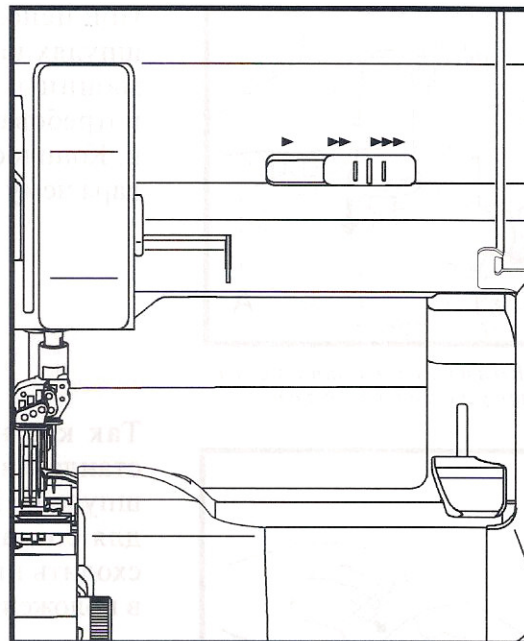


Поверните регулятор (-)

Регулятор скорости шитья

Baby Lock Ovation поставляется с регулятором скорости шитья.

Машина шьет быстрее при полностью нажатой педали управления, если регулятор перемещен вправо, и медленнее, если регулятор перемещен влево.



Коленный подъемник

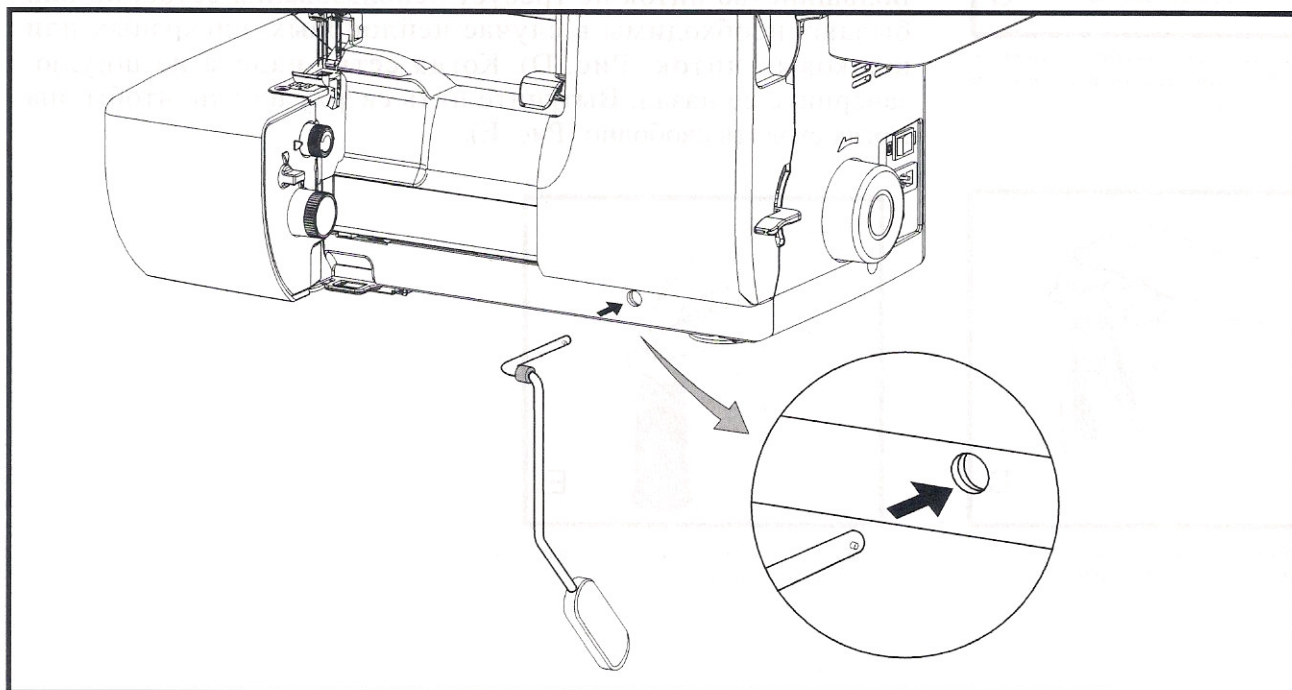
Baby Lock Ovation поставляется с коленным подъемником.

При помощи колена проще поднимать и опускать прижимную лапку, оставляя при этом обе руки свободными для работы с тканью.

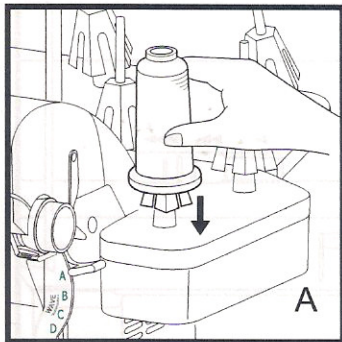
Выровняйте выступы на коленном подъемнике относительно проточек гнезда и вставьте коленный подъемник до щелчка, нажав на него в направлении машины.

Черная защита передней крышки коленного подъемника должна быть расположена, как показано на приведенном ниже рисунке.

Чтобы снять коленный подъемник упритесь левой рукой в переднюю крышку, а правой вытяните его.

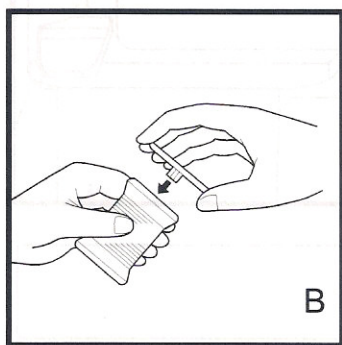


Подготовка к заправке нитками



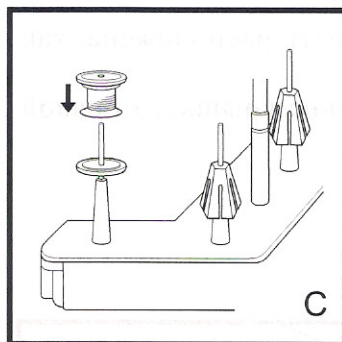
Коническая шпуля со шпуледержателем

При использовании ниток на конических или «королевских» шпулях надежно установите шпули на конические держатели машины. Во избежание изгиба шпулечной стойки может потребоваться поддерживать стойку рукой при установке шпули. Конические держатели не дают шпулям разматываться, благодаря чему нить поступает равномерно (Рис. А).



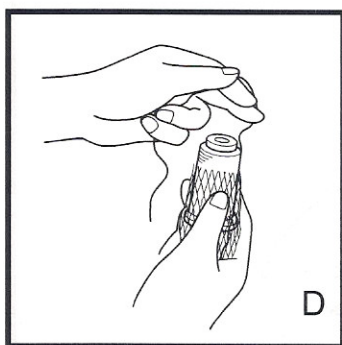
Стандартные швейные нитки с губчатым диском и шпулечным колпачком

Так как нитки поступают в машину сверху, то нитки со стандартных шпулей могут соскакивать с грубых кромок этих шпулей. Поэтому машина оснащена шпулечными колпачками для создания гладкой поверхности, позволяющей свободно сходить нитке. Установите шпулечный колпачок поверх шпули в положении ее прорезью вниз (Рис. В).

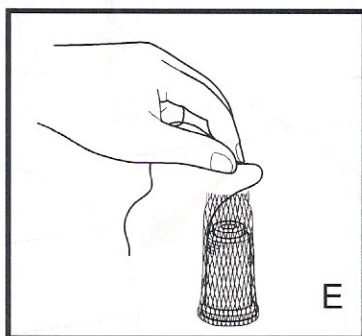


Стандартные швейные нитки с губчатым диском и шпулечным колпачком

При использовании в машине ниток на стандартных шпулях замените конические держатели губчатыми дисками, которые имеются в машине. Эти диски надежно удерживают маленькие шпули и помогают правильно сходить нитке. Надев сначала губчатый диск, установите шпулю со шпулечным колпачком на оси (Рис. С).



Ниточная сетка на шпуле с нитками



Вытягивание нити через ниточную сетку

На шпули с нитками, которые могут соскальзывать с нижней части шпули во время шитья, можно надеть ниточные сетки. Большинство ниток не требует использования сеток, но они бывают необходимы в случае нейлоновых, вискозных или шелковых ниток (Рис. D). Когда сетка надета на шпулю, заверните ее назад. Вытяните нить сверху шпули, чтобы она могла сходить свободно (Рис. E).

Заправка машины Ovation нитками

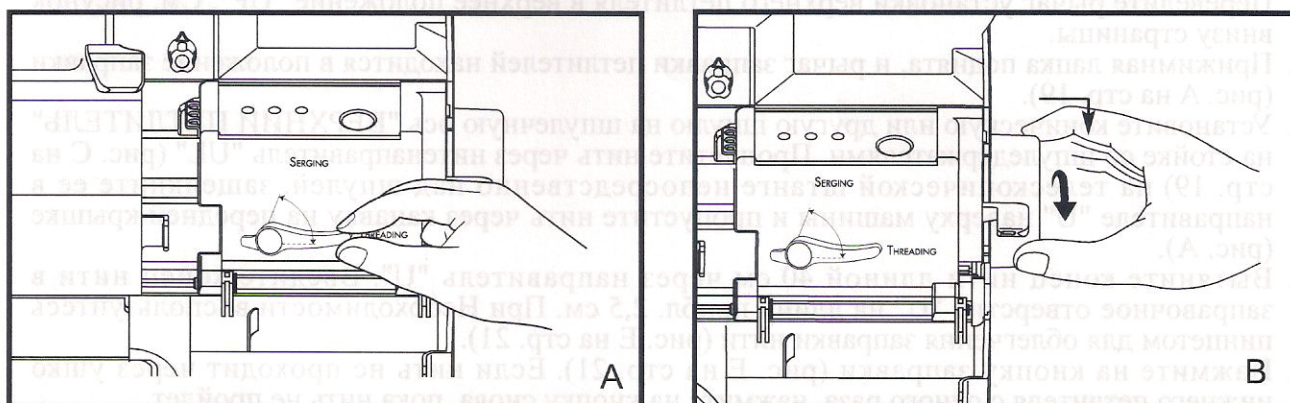
Машина Baby Lock Ovation оснащена эксклюзивной электронной системой автоматической заправки нити для быстрой и легкой заправки нитками верхнего, нижнего и цепочного петлителя.

Одно нажатие на кнопку заправки приводит к автоматической заправке петлителей. Больше не нужно пользоваться пинцетом для заправки нитей в направлятели. Если нить петлителя рвется или сбегает, просто перезаправьте ее. Отпадает необходимость определенной последовательности заправки.

Положение, блокированное для заправки нитками

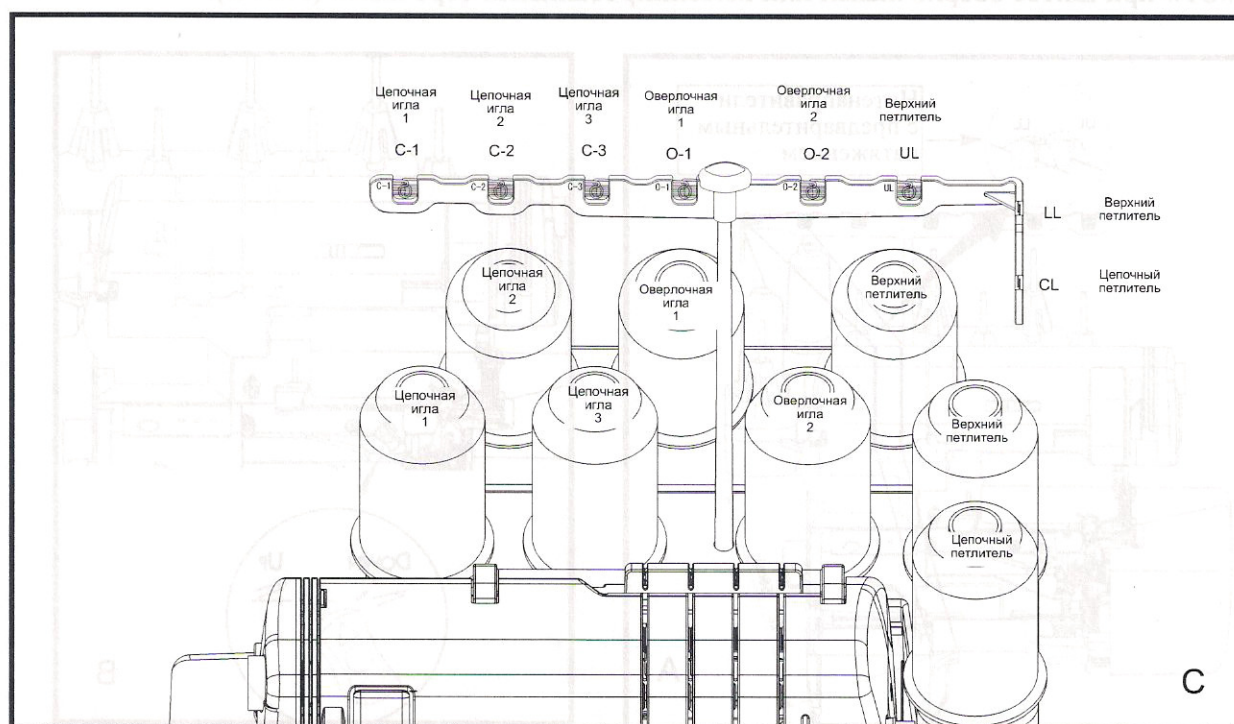
1. Откройте переднюю крышку,
2. Поднимите прижимную лапку, чтобы ослабить все нити.
3. Переведите рычаг заправки петлителей в положение заправки «Threading» (рис. А).
4. Поворачивайте маховик машины на себя до защелкивания заправочных трубочек (рис. В).

Примечание: При заправке нитками петлителей машина Ovation должна находиться в блокированном положении, если другое не оговорено.



Для удобства нитенаправители на штанге, основание стоек для нитей и отверстия для заправки нитей снабжены цветовой маркировкой. Все виды маркировки золотого цвета относятся к заправке нитками цепочной/закрывающей строчек.

Все виды маркировки зеленого цвета относятся к заправке нитками оверлочных строчек.



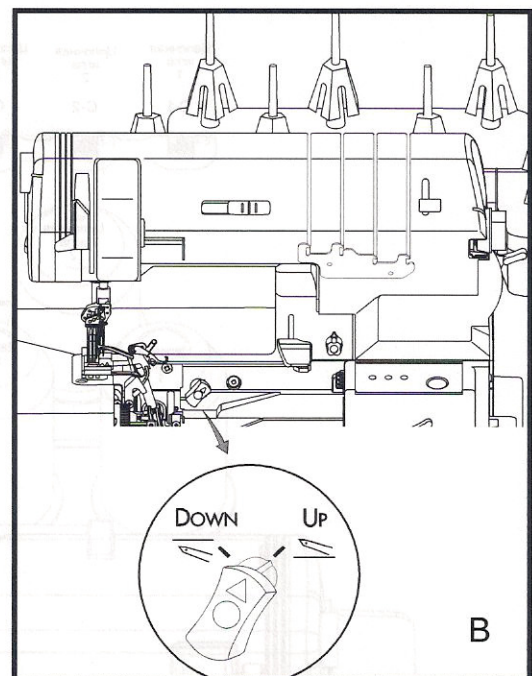
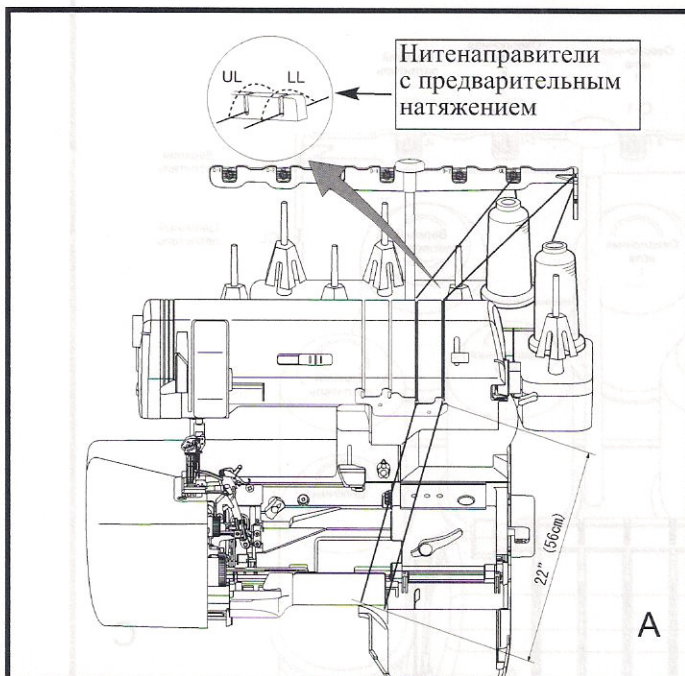
Нижний петлитель

1. Прижимная лапка поднята, и рычаг заправки петлителей находится в положении заправки (рис. А на стр. 19).
2. Установите коническую или другую шпулю на шпулечную ось "НИЖНИЙ ПЕТЛИТЕЛЬ" на стойке со шпулержателями. Пропустите нить через нитенаправитель "LL" (рис. С на стр. 19) на телескопической штанге непосредственно над шпулей, защелкните ее в направителе "L" наверху машины и пропустите нить через канавку на передней крышке (рис. А).
3. Вытяните конец нити длиной 56 см через направитель "LL". Введите конец нити в заправочное отверстие "L" на длину прикл. 1,2 см. При необходимости воспользуйтесь пинцетом для облегчения заправки нити (рис. Е на стр. 21).
4. Нажмите на кнопку заправки (рис. Е на стр. 21). Если нить не проходит через ушко нижнего петлителя с одного раза, нажмите на кнопку снова, пока нить не пройдет.
5. Отрежьте конец нити длиной 10 см от ушка нижнего петлителя и оставьте его висеть свободно.
6. Переведите рычаг заправки петлителей в положение работы оверлока «Serging».

Верхний петлитель

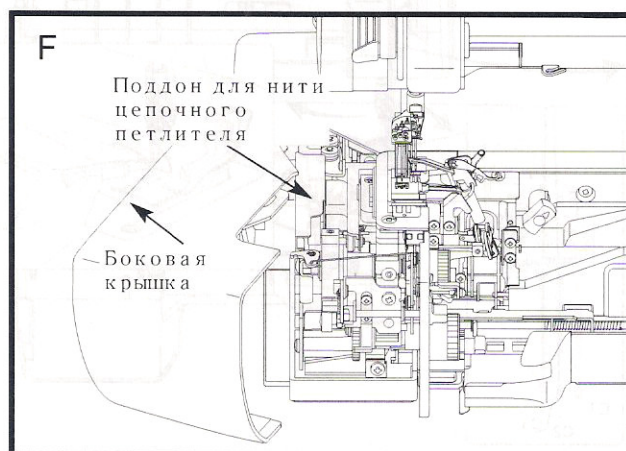
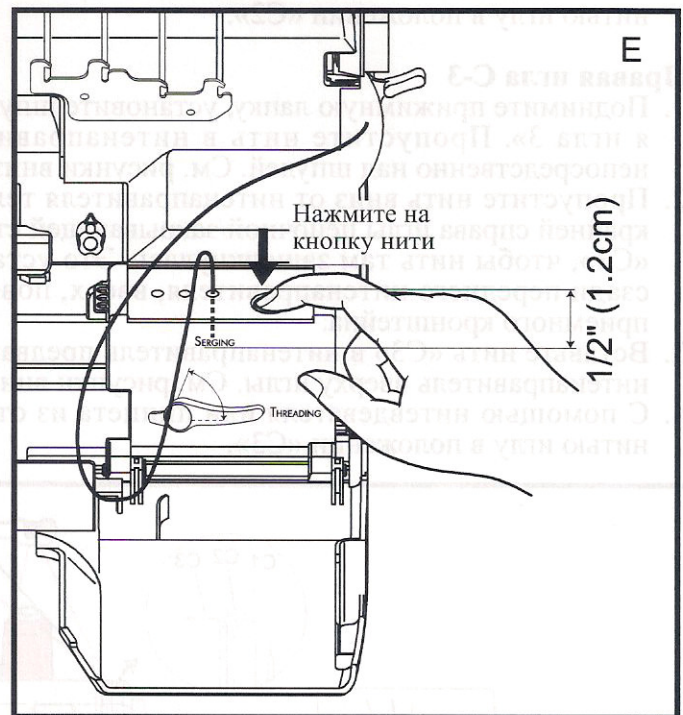
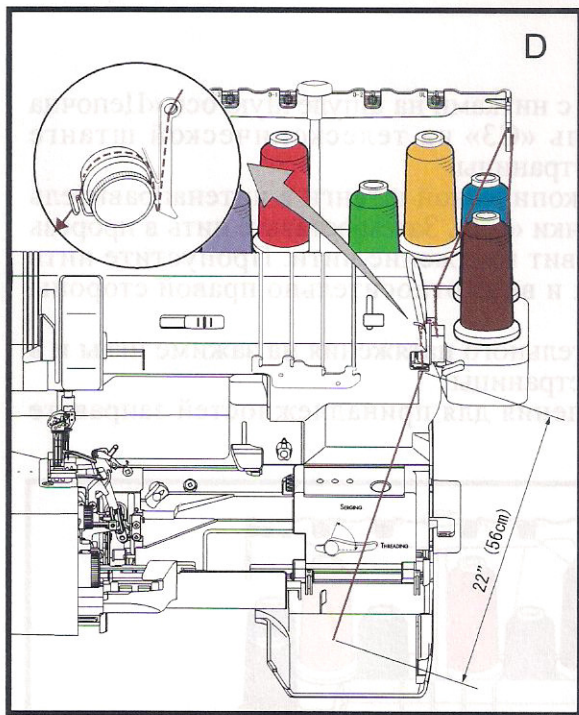
1. Переведите рычаг установки верхнего петлителя в верхнее положение "UP". См. рисунок внизу страницы.
2. Прижимная лапка поднята, и рычаг заправки петлителей находится в положение заправки (рис. А на стр. 19).
3. Установите коническую или другую шпулю на шпулечную ось "ВЕРХНИЙ ПЕТЛИТЕЛЬ" на стойке со шпулержателями. Пропустите нить через нитенаправитель "UL" (рис. С на стр. 19) на телескопической штанге непосредственно над шпулей, защелкните ее в направителе "U" наверху машины и пропустите нить через канавку на передней крышке (рис. А).
3. Вытяните конец нити длиной 40 см через направитель "U". Введите конец нити в заправочное отверстие "U" на длину прикл. 2,5 см. При необходимости воспользуйтесь пинцетом для облегчения заправки нити (рис. Е на стр. 21).
4. Нажмите на кнопку заправки (рис. Е на стр. 21). Если нить не проходит через ушко нижнего петлителя с одного раза, нажмите на кнопку снова, пока нить не пройдет.
5. Отрежьте конец нити длиной 10 см от ушка нижнего петлителя и оставьте его висеть свободно.
6. Переведите рычаг заправки петлителей в положение работы оверлока «Serging».

Примечание: Убедитесь, что рычаг положения верхнего петлителя всегда находится в положении «UP» при шитье оверлочными или комбинированными строчками (Рис. В).



Цепочный петлитель

1. Прижимная лапка поднята, и рычаг заправки петлителей находится в положение заправки (рис. А на стр. 19).
2. Установите рычаг селектора строчек в положение "D" для облегчения заправки нити через головку натяжения в цепочном петлители.
3. Установите коническую или другую шпулю на шпулечную ось "ЦЕПОЧНЫЙ ПЕТЛИТЕЛЬ" на стойке со шпуледержателями. Пропустите нить через насадку CL на телескопической штанге с нитенаправителями непосредственно над шпулей (рис. С на стр. 19).
4. Введите нить в направитель над головкой натяжения в цепочном петлители справа налево. Пропустите нить назад и под нитенаправитель, затем вверх и над головкой натяжения (рис. D).
5. Пропустите нить в направитель перед головкой, затем вниз к заправочному отверстию цепочного петлителя.
6. Вытяните конец нити длиной 56 см и введите конец длиной 1,2 см в заправочное отверстие цепочного петлителя. При необходимости воспользуйтесь пинцетом для заправки конца нити (рис. E).
7. Нажмите на кнопку заправки (рис. E). Если нить не проходит через ушко цепочного петлителя с одного раза, нажмите на кнопку снова, пока нить не пройдет.
8. Откройте боковую крышку слева для облегчения доступа к поддону для нити цепочного петлителя (рис. E).
9. Отрежьте конец нити длиной 10 см от ушка цепочного петлителя и оставьте его висеть свободно.
10. Закройте боковую крышку.
11. Переведите рычаг заправки петлителей в положение работы оверлока «Serging».



Иглы цепочной/закрывающей строчек

Левая игла С-1

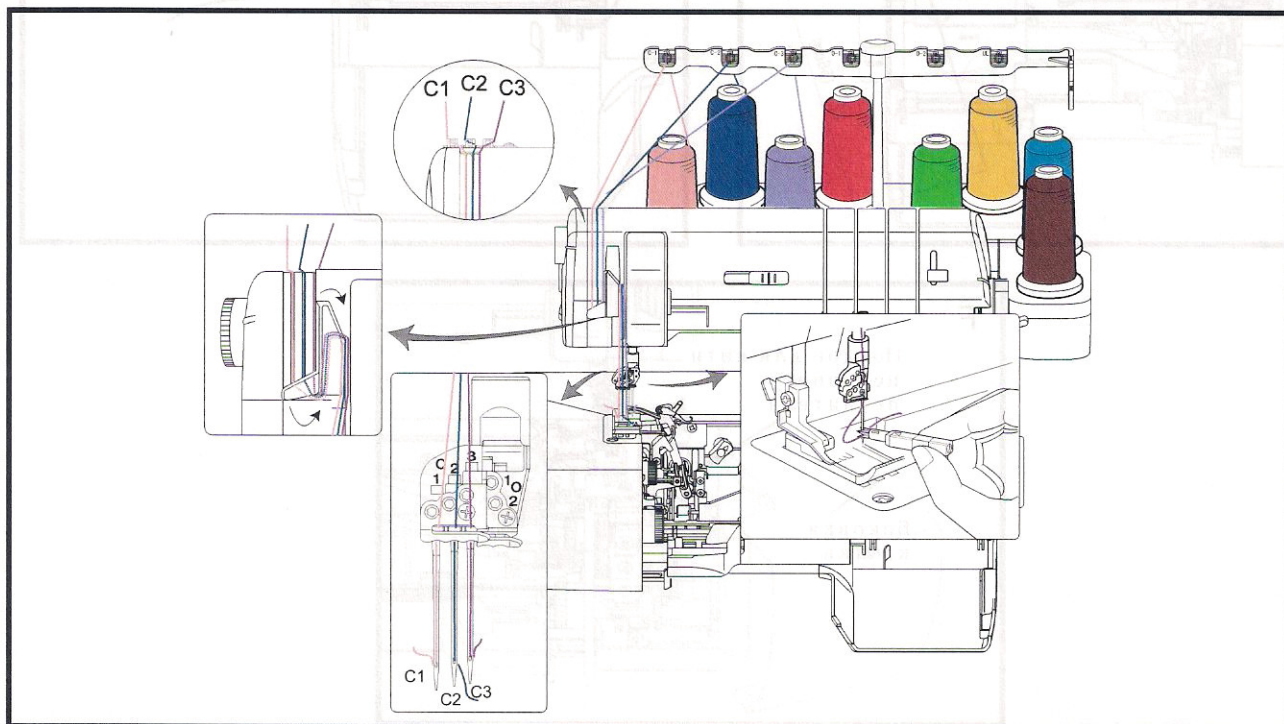
- 1- Поднимите прижимную лапку, установите шпулю с нитками на шпулечную ось «Цепочная игла 1». Пропустите нить в нитенаправитель «С1» на телескопической штанге непосредственно над шпулей. См. рисунки внизу страницы.
- 2- Пропустите нить вниз от нитенаправителя телескопической штанги в нитенаправитель крайней слева иглы цепочной/закрывающей строчки «С1». Затем вставьте нить в прорезь «С1», чтобы нить там зашелкнулась. Это установит натяжение нити. Пропустите нить сзади переднего нитенаправителя, вверх, поверх и вниз относительно правой стороны приемного кронштейна.
- 3- Вставьте нить «С1» в нитенаправитель предварительного натяжения на зажиме иглы и в нитенаправитель сверху иглы. См. рисунки внизу страницы.
- 4- С помощью нитевдевателя или пинцета из отделения для принадлежностей заправьте нитью иглу в положении «С1».

Центральная игла С-2

1. Поднимите прижимную лапку, установите шпулю с нитками на шпулечную ось «Цепочная игла 2». Пропустите нить в нитенаправитель «С2» на телескопической штанге непосредственно над шпулей. См. рисунки внизу страницы.
2. Пропустите нить вниз от нитенаправителя телескопической штанги в нитенаправитель центральной иглы цепочной/закрывающей строчки «С2». Затем вставьте нить в прорезь «С2», чтобы нить там зашелкнулась. Это установит натяжение нити. Пропустите нить сзади переднего нитенаправителя, вверх, поверх и вниз относительно правой стороны приемного кронштейна.
3. Вставьте нить «С2» в нитенаправитель предварительного натяжения на зажиме иглы и в нитенаправитель сверху иглы. См. рисунки внизу страницы.
4. С помощью нитевдевателя или пинцета из отделения для принадлежностей заправьте нитью иглу в положении «С2».

Правая игла С-3

1. Поднимите прижимную лапку, установите шпулю с нитками на шпулечную ось «Цепочная игла 3». Пропустите нить в нитенаправитель «С3» на телескопической штанге непосредственно над шпулей. См. рисунки внизу страницы.
2. Пропустите нить вниз от нитенаправителя телескопической штанги в нитенаправитель крайней справа иглы цепочной/закрывающей строчки «С3». Затем вставьте нить в прорезь «С3», чтобы нить там зашелкнулась. Это установит натяжение нити. Пропустите нить сзади переднего нитенаправителя, вверх, поверх и вниз относительно правой стороны приемного кронштейна.
3. Вставьте нить «С3» в нитенаправитель предварительного натяжения на зажиме иглы и в нитенаправитель сверху иглы. См. рисунки внизу страницы.
4. С помощью нитевдевателя или пинцета из отделения для принадлежностей заправьте нитью иглу в положении «С3».



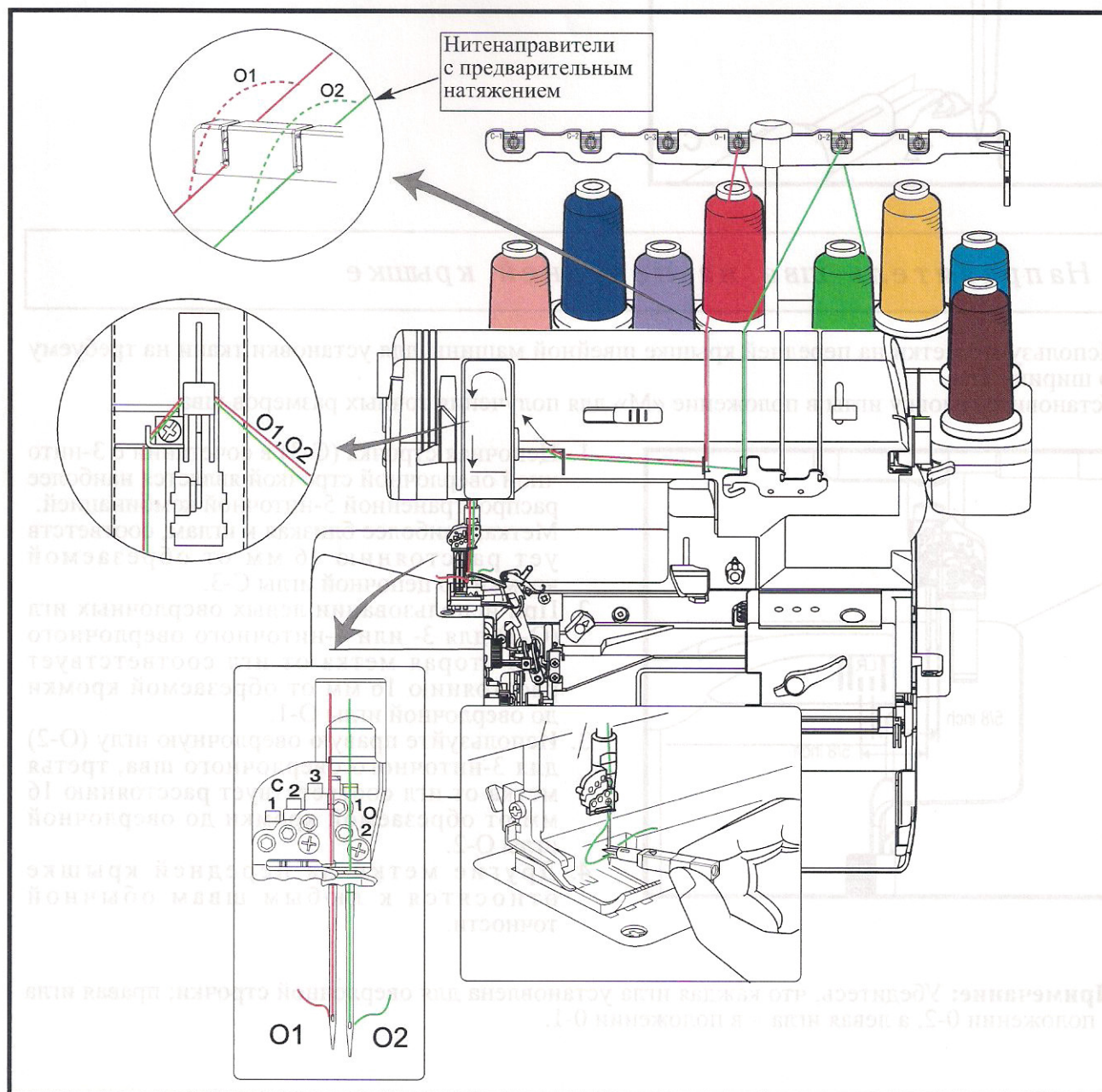
ОВЕРЛОЧНАЯ ИГЛА О-1

1. Установите катушку с нитками на шпулечную ось «ОВЕРЛОЧНАЯ ИГЛА 1». См. рис. С на с тр. 19. Пропустите конец нити через телескопический нитенаправитель непосредственно на д шпулей. Пропустите нить через нитенаправитель наверху машины, вниз по маршруту нити «оверлочной иглы 1» и в направитель под лицевой панелью. Вытяните конец нити длиной 20,5 см через направитель. Следуйте направлению, указанному на рисунке стрелками. Заправьте нитью направителя над иглой.
2. С помощью нитевдевателя или пинцета введите нить в ушко иглы О-1.

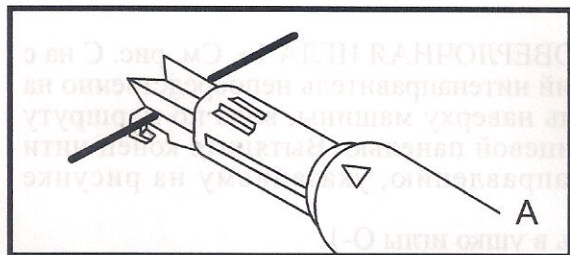
ОВЕРЛОЧНАЯ ИГЛА О-2

1. Установите катушку с нитками на шпулечную ось «ОВЕРЛОЧНАЯ ИГЛА 2». См. рис. С на с тр. 19. Пропустите конец нити через телескопический нитенаправитель непосредственно на д шпулей. Пропустите нить через нитенаправитель наверху машины, вниз по маршруту нити «оверлочной иглы 2» и в направитель под лицевой панелью. Вытяните конец нити длиной 20,5 см через направитель. Следуйте направлению, указанному на рисунке стрелками. Заправьте нитью направителя над иглой.
2. С помощью нитевдевателя или пинцета введите нить в ушко иглы О-2.

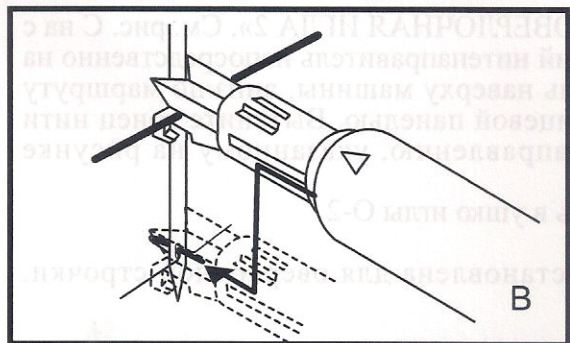
Примечание: Убедитесь в том, что каждая игла установлена для оверлочной строчки, правая игла – О-2, левая игла – О-1.



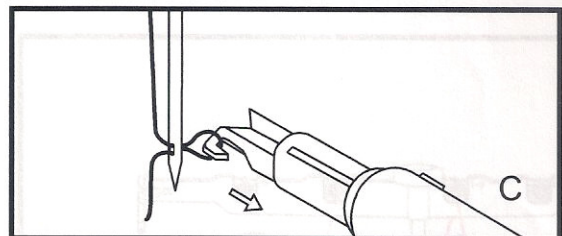
Как пользоваться нитевдевателем



1. Держите нитевдеватель изображенной на нем стрелкой вверх. Поместите нить в канавку нитевдевателя (рис. А).



2. Прижмите нитевдеватель к игле и сдвиньте его вниз по канавке в игле до ушка. Слегка надавите на нитевдеватель, чтобы протолкнуть нить в Ушко иглы. Затем перестаньте давить на нитевдеватель, оставляя нить в ушке иглы (рис. В).

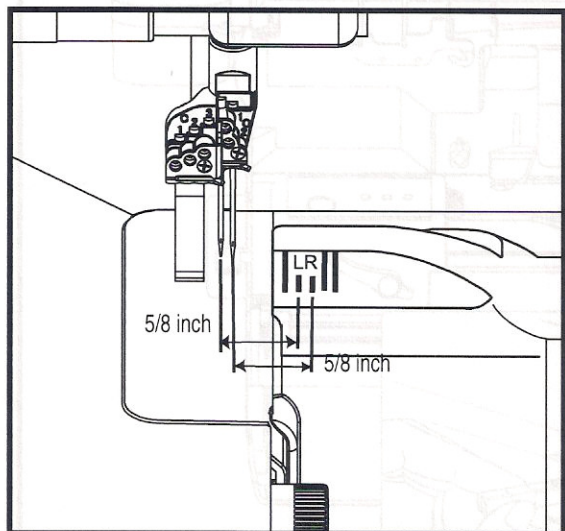


3. Используя крючок на кончике нитевдевателя или пинцет вытяните нить с задней стороны иглы, расположив нить под лапкой (рис. С)

Направитель шва на передней крышке

Используйте метки на передней крышке швейной машины для установки ткани на требуемую ширину шва.

Установите головку иглы в положение «М» для получения точных размеров шва.



1. Цепочная строчка (С-3) в сочетании с 3-ниточной оверлочной строчкой является наиболее распространенной 5-ниточной комбинацией. Метка, наиболее близкая к иглам, соответствует расстоянию 16 мм от обрезаемой кромки до цепочной иглы С-3.

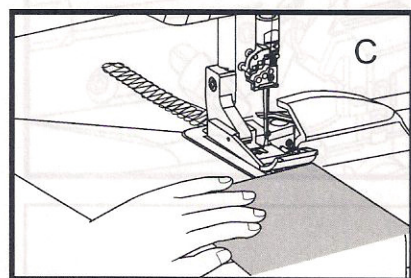
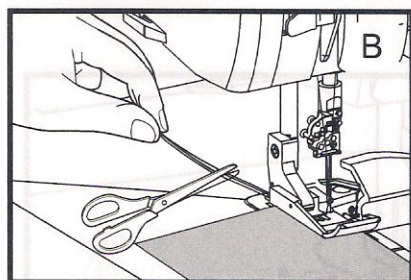
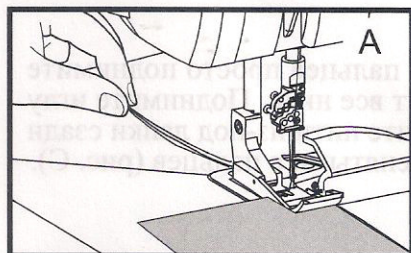
2. При использовании левых оверлочных игл (О-1) для 3- или 4-ниточного оверлочного шва вторая метка от игл соответствует расстоянию 16 мм от обрезаемой кромки до оверлочной иглы О-1.

3. Используйте правую оверлочную иглу (О-2) для 3-ниточного оверлочного шва, третья метка от игл соответствует расстоянию 16 мм от обрезаемой кромки до оверлочной иглы О-2.

4. Другие метки на передней крышке относятся к любым швам обычной точности.

Примечание: Убедитесь, что каждая игла установлена для оверлочной строчки; правая игла в положении 0-2, а левая игла – в положении 0-1.

Когда заправка нитками закончена, свободные нитки первоначально должны сплетаться на ткани. Это особенно важно при шитье цепочной или закрывающей строчками.



1. Обрежьте все нити на длину 10 см.
2. Поместите ткань под прижимную лапку непосредственно под иглами (рис. А).
3. Опустите прижимную лапку.
4. Поверните маховик на себя и сделайте 2 или 3 стежка.
5. Начните медленно шить.
6. После нескольких первых стежков остановитесь и отрежьте лишние нитки (рис. В).
7. Начните новый шов у носка прижимной лапки (рис. С).
8. Поднимать и опускать прижимную лапку необходимо только при работе с толстыми тканями или когда требуется точное расположение шва.

Примечание: Старайтесь не подталкивать и не подтягивать ткань. Машина ovation подает ее равномерно без какой-либо помощи.

Выход из ткани цепочкой

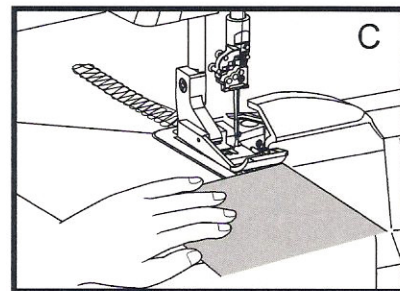
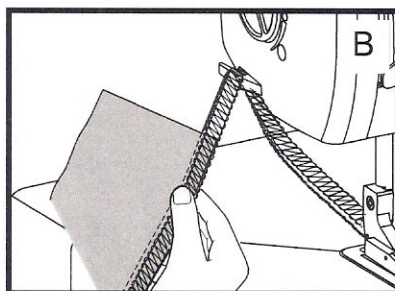
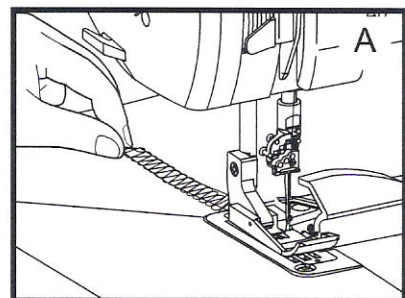
Машина ovation будет шить цепочку за краем ткани. Для получения лучших результатов рекомендуется следовать приведенным указаниям.

Оверлочные строчки

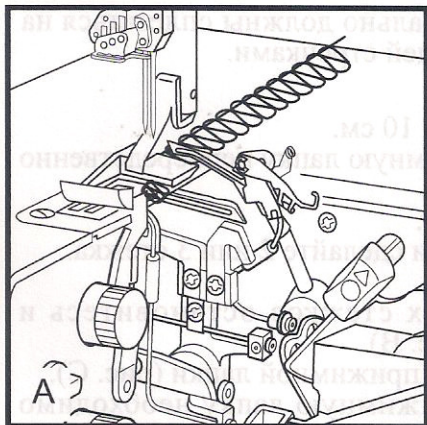
1. В конце шва осторожно подтолкните ткань с нитками для выхода цепочки (рис. А).
2. При достижении требуемой длины обрежьте нитяную цепочку нитеобрезателем, расположенным на левой боковой крышке (рис. В).
3. Начните делать шов, поместив ткань под переднюю часть лапки.

Цепочные/закрывающие строчки

1. В конце шва измените длину стежка на 4 и установите натяжение в цепочной игле в интервале от 2 до 0.
2. Дайте нити выйти на длину 5-10 см, не подтягивая нить.
3. Начните делать шов, поместив ткань под переднюю часть лапки.

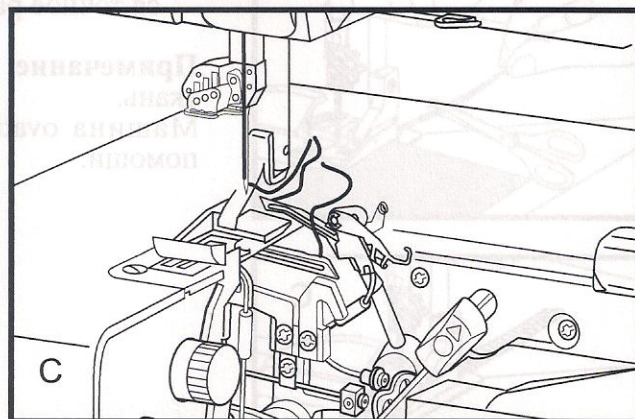
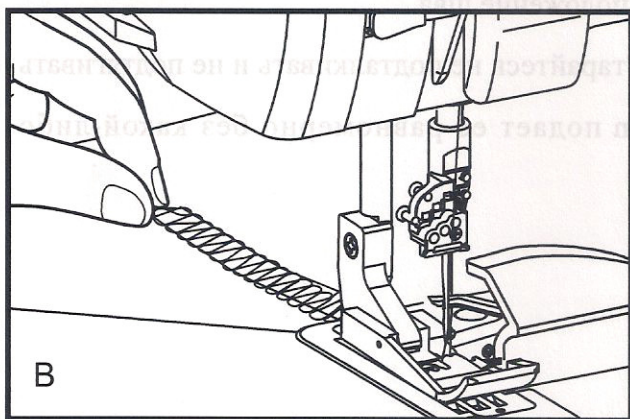


Освобождение пальцев ширины стежка



При шитье на данной машине можно видеть, что движение ниток по ткани отличается от обычного шитья, так как происходит оно по нитеводителям строчки (строчечным пальцам) (рис. А).

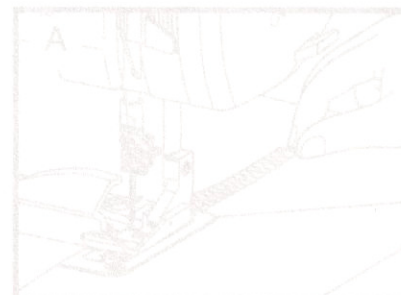
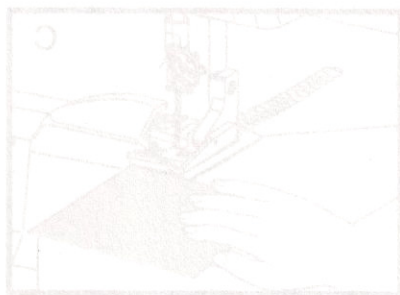
Для освобождения строчечных пальцев просто поднимите прижимную лапку. Это отпустит все нити. Поднимите иглу (иглы). Затем осторожно вытяните нити из-под лапки сзади (рис. В). Строчки оказываются снятыми с пальцев (рис. С).



Перезаправка нитью петлителей

Если нить рвется, поднимите прижимную лапку и вытяните оборванную нить из-под лапки. Откройте переднюю крышку и переведите рычаг заправки петлителей в положение заправки «Threading» и поверните маховик машины на себя до защелкивания заправочных трубочек (стр. 19). Перезаправьте машину, вытянув конец нити длиной 56 см с последующим введением конца длиной 1,2 см в заправочное отверстие. Заправьте петлитель нитью как обычно и переведите рычаг заправки петлителей в положение работы оверлока «Serging» (стр. 20/21). Закройте переднюю крышку и прошейте пробный образец.

Примечание: При перезаправке нитью машины Baby Lock Ovation с использованием особенности "заправка нити воздушной струей" убедитесь, что предыдущая нить, которая находилась в петлителе (в трубке), полностью удалена. Это происходит потоку воздуха при перезаправке машины беспрепятственно.



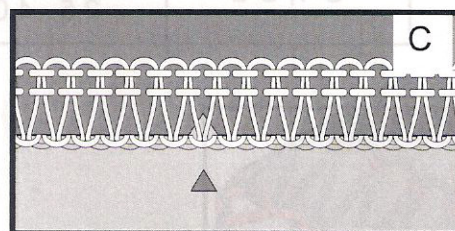
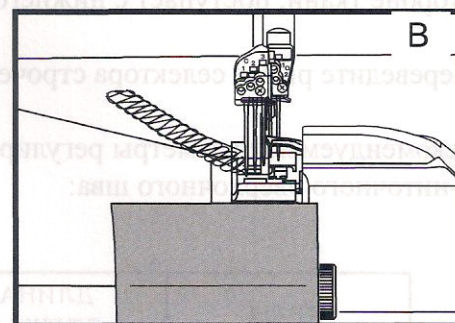
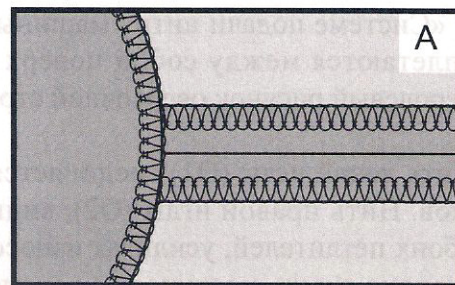
4-ниточная подрубка края

Подрубка края для отделки лицевых сторон, рубцов и швов перед шитьем является одним из основных видов использования машины при изготовлении деталей одежды и других изделий с отжатыми и раскрытыми швами шириной 16 мм (рис. А).

Для подрубки края положите кусок ткани перед прижимной лапкой, выставив обрезаемый край по верхнему режущему лезвию. Начните шить, продолжая направлять ткань вдоль лезвия. Край ткани будет подрезан начисто, но не обрезан. Затем прошейте швы на обычной швейной машине и разгладьте их как обычно (рис. В).

Так как обычные метки в процессе работы могут срезаться, перед шитьем сделайте метки в виде «V»-образных прорезей внутри зоны шва или водорастворимым маркером для ткани (рис. С).

Примечание: Этот способ можно использовать также в 2- и 3-ниточных оверлочных швах.



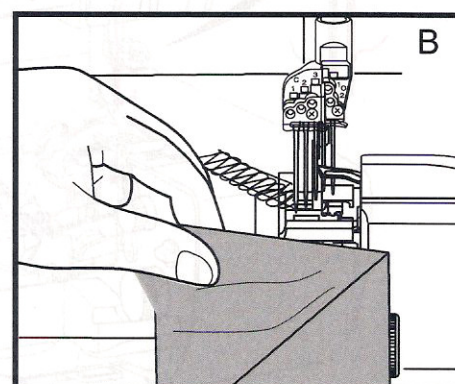
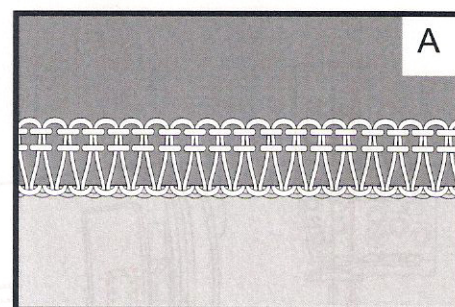
Оверлочный шов

Для предметов одежды и изделий, не требующих традиционных отжатых и раскрытых швов, можно прошить и отделать шов в одну операцию, после чего прижать швы на одну сторону (рис. А). 4- или 3-ниточный шов прочный и в то же время достаточно эластичный с гибкостью, отвечающей требованиям ткани.

Сложите два слоя ткани лицевыми сторонами внутрь. Используйте метки на передней крышке машины, чтобы выставить ткань на требуемую ширину шва. Следите за кромкой ткани, направляя ее по соответствующей метке (рис. В).

Не следите за иглой. При точном направлении ткани игла шьет в нужном месте автоматически.

Примечание: В большинстве случаев булавки при шитье не нужны, так как машина подает ткань равномерно. При необходимости размещайте булавки параллельно линии шва за пределами его зоны во избежание повреждения лезвий.



4-НИТОЧНЫЙ ОВЕРЛОЧНЫЙ ШОВ

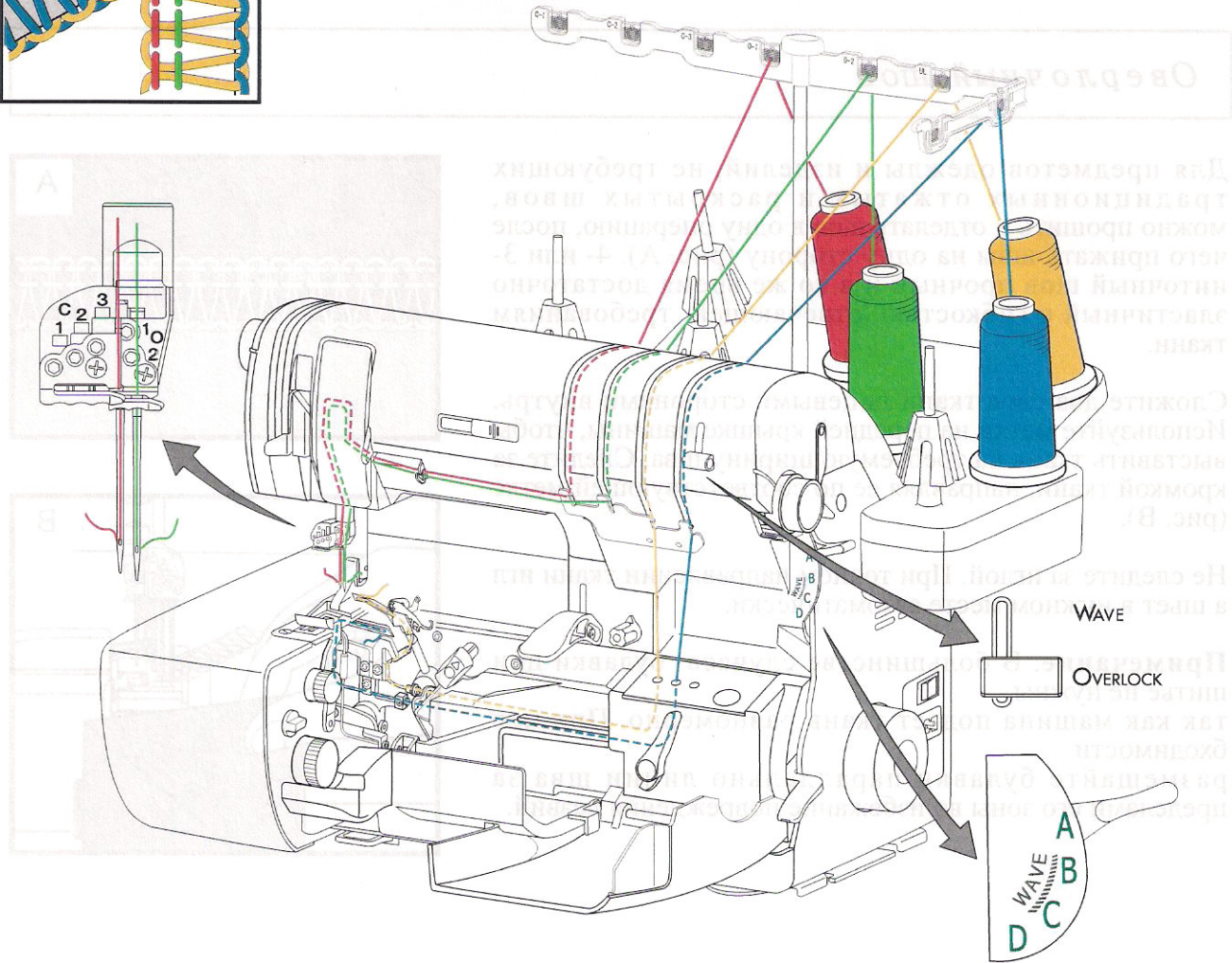
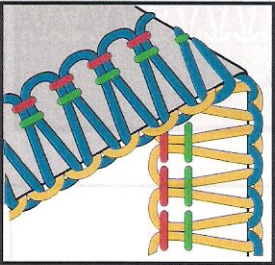
В «Системе подачи нити» машины ovation нити верхнего и нижнего петлителей равномерно сплетаются между собой поверх обрезанной кромки (кромки) ткани, формируя плоский нерелевный рисунок оверлочной строчки с обеих сторон ткани.

Нить левой иглы (O1) соединяется с нитями обоих петлителей по линии строчки, создавая шов. Нить правой иглы (O2), видимая на верхней стороне строчки, соединяется с нитями обоих петлителей, усиливая износостойкость шва. Нить, расположенная зигзагом на верхней стороне ткани, поступает с верхнего петлителя. Нить, расположенная зигзагом на нижней стороне ткани, поступает с нижнего петлителя.

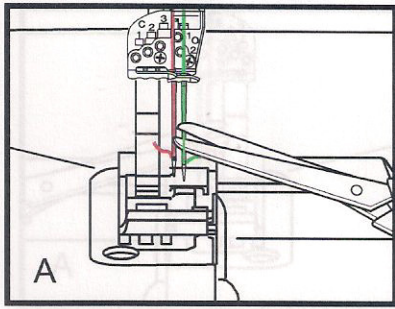
Переведите рычаг селектора строчек в положение «А».

Рекомендуемые параметры регулировок и схема заправки ниток для 4-ниточного оверлочного шва:

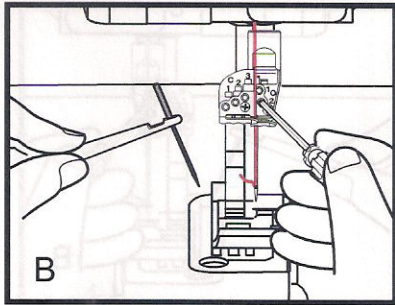
ИГЛЫ	ДЛИНА СТЕЖКА	ШИРИНА СТЕЖКА	СЕЛЕКТОР СТРОЧЕК	СЕЛЕКТОР ВОЛНЫ
O-1, O-2	2,5 - 4,0	6,5 - 7,5	A	OVERLOCK



3-ниточный оверлочный шов – широкий



3-ниточный широкий оверлочный шов очень хорош при подрубке с отделкой кромок большинства обычных тканей и при шитье трикотажа, где не требуется излишняя износостойкость, которую обеспечивает четвертая нитка.



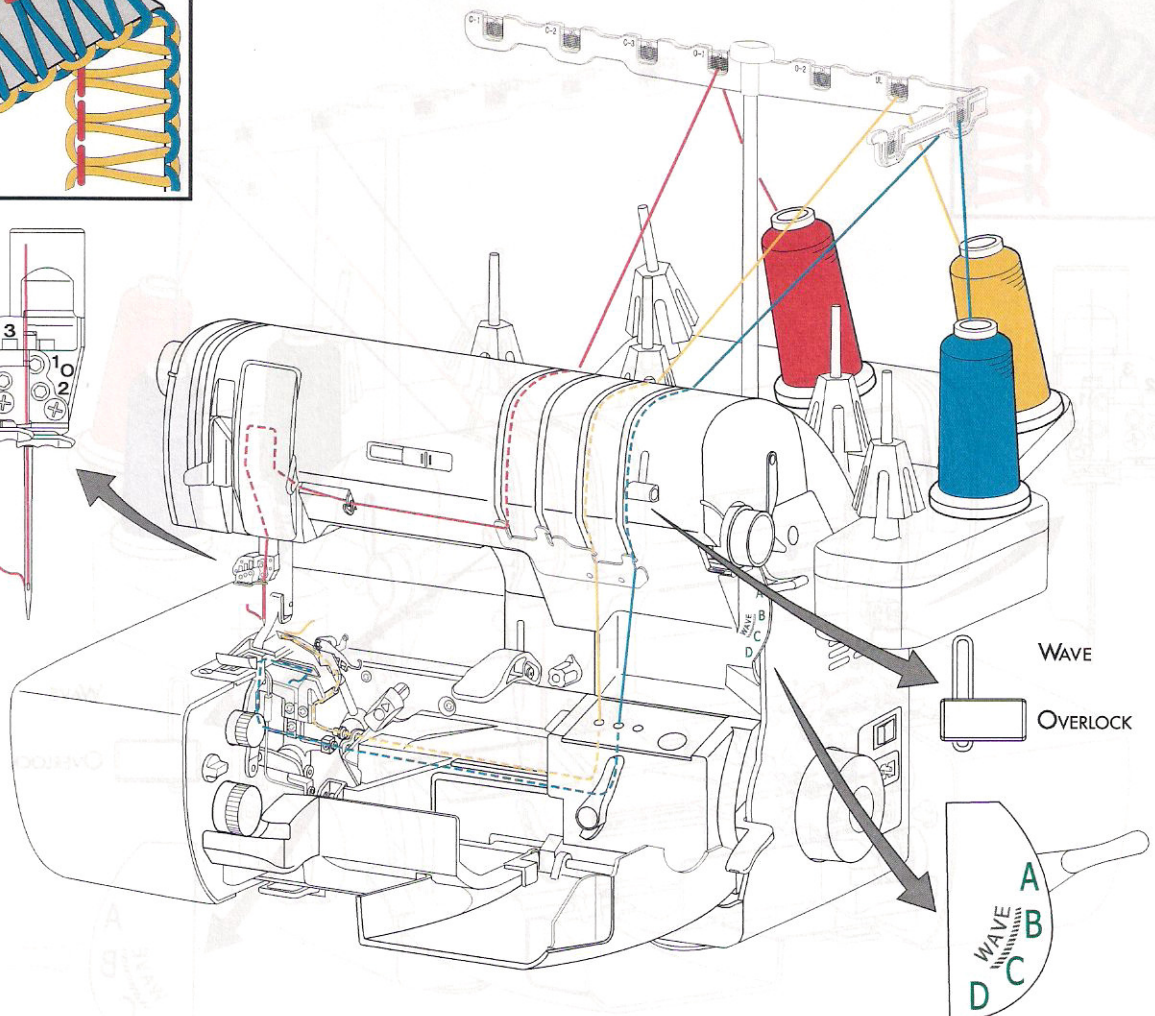
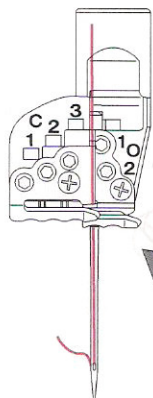
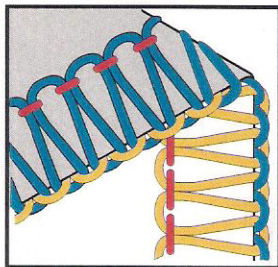
Для перехода машины на широкий 3-ниточный широкий оверлочный шов (5,5-7,5 мм), отрежьте нитку иглы O-2 выше игольного ушка (рис. А). Снимите иглу O-2 и освободите машину от ее ниток полностью. Слегка затяните зажимной винт иглы, чтобы предотвратить его выпадение от вибрации (рис. В).

Переведите рычаг селектора строчек в положение «А».

Рекомендуемые параметры регулировок и схема заправки ниток для

3-ниточного широкого оверлочного шва, игла O-1:

ИГЛЫ	ДЛИНА СТЕЖКА	ШИРИНА СТЕЖКА	СЕЛЕКТОР СТРОЧЕК	СЕЛЕКТОР ВОЛНЫ OVERLOCK
O-1	2 - 4	7,5	A	OVERLOCK



3-ниточный оверлочный шов – узкий

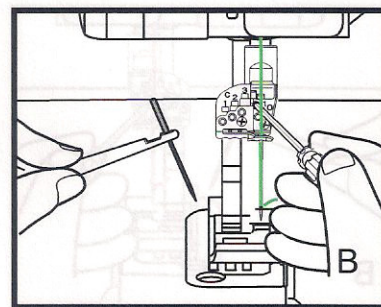
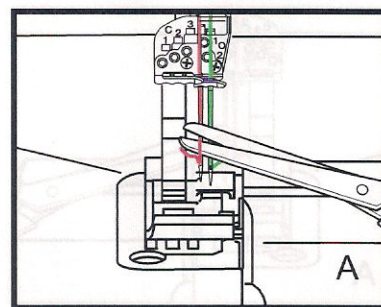
Для перехода на 3-ниточный узкий оверлочный шов (3,0 – 5,0 мм) отрежьте нитку иглы O-1 (рис. А). Удалите нитки иглы O-1 из машины полностью.

Слегка затяните зажимной винт иглы, чтобы предотвратить его выпадение от вибрации (рис. В).

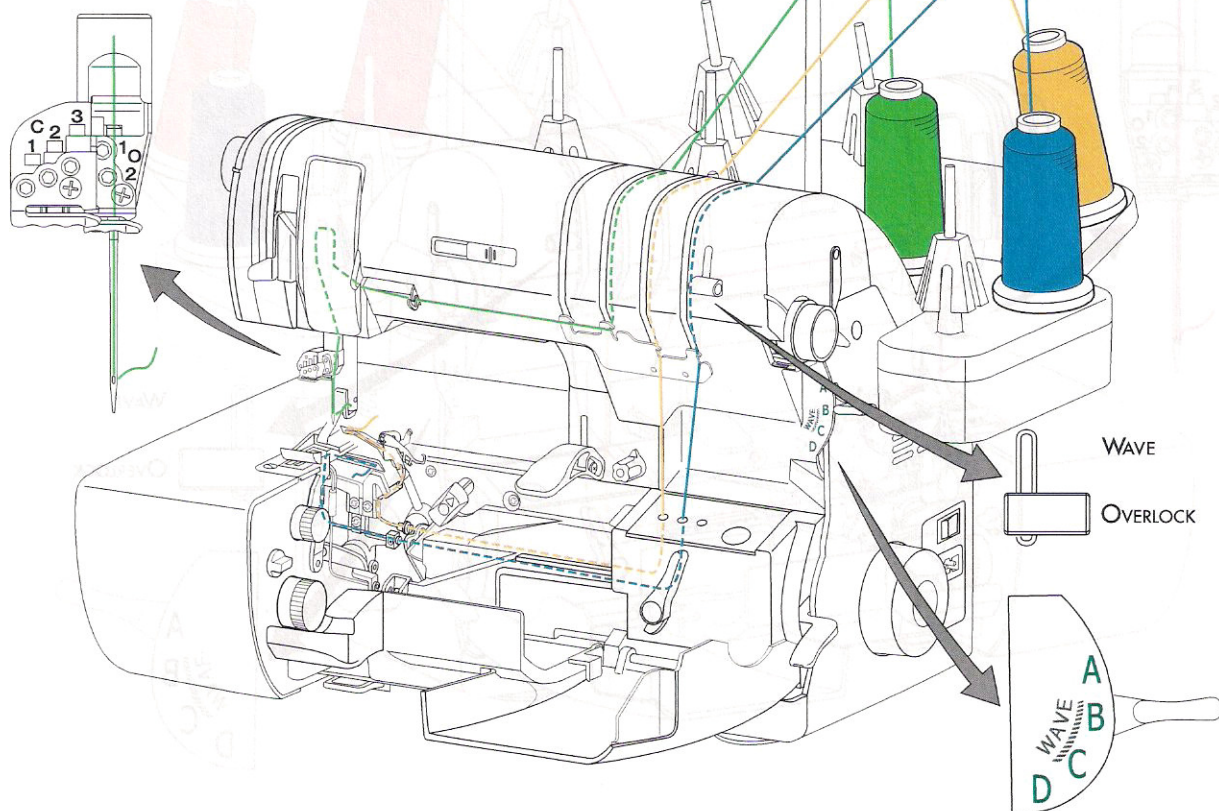
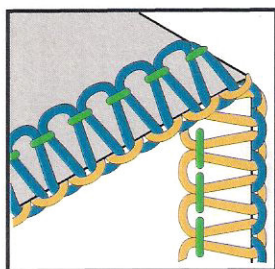
Установите иглу на зажиме в положении O-2 и затяните винт. Переведите рычаг селектора строчек в положение «В».

Рекомендуемые параметры регулировок и схема заправки ниток для

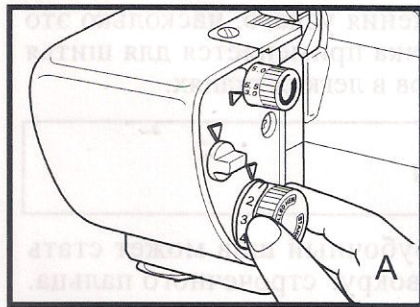
3-ниточного узкого оверлочного шва, игла O-2:



ИГЛЫ O-2	ДЛИНА СТЕЖКА 2-4	ШИРИНА СТЕЖКА 3,0	СЕЛЕКТОР СТРОЧЕК B	СЕЛЕКТОР ВОЛНЫ OVERLOCK
-------------	------------------------	-------------------------	--------------------------	-------------------------------

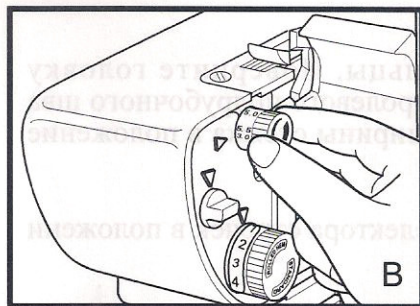


3-ниточный оверлочный шов - узкий с подрубкой кромки



Узкий подрубочный шов создает привлекательную отделку в тканях средней плотности.

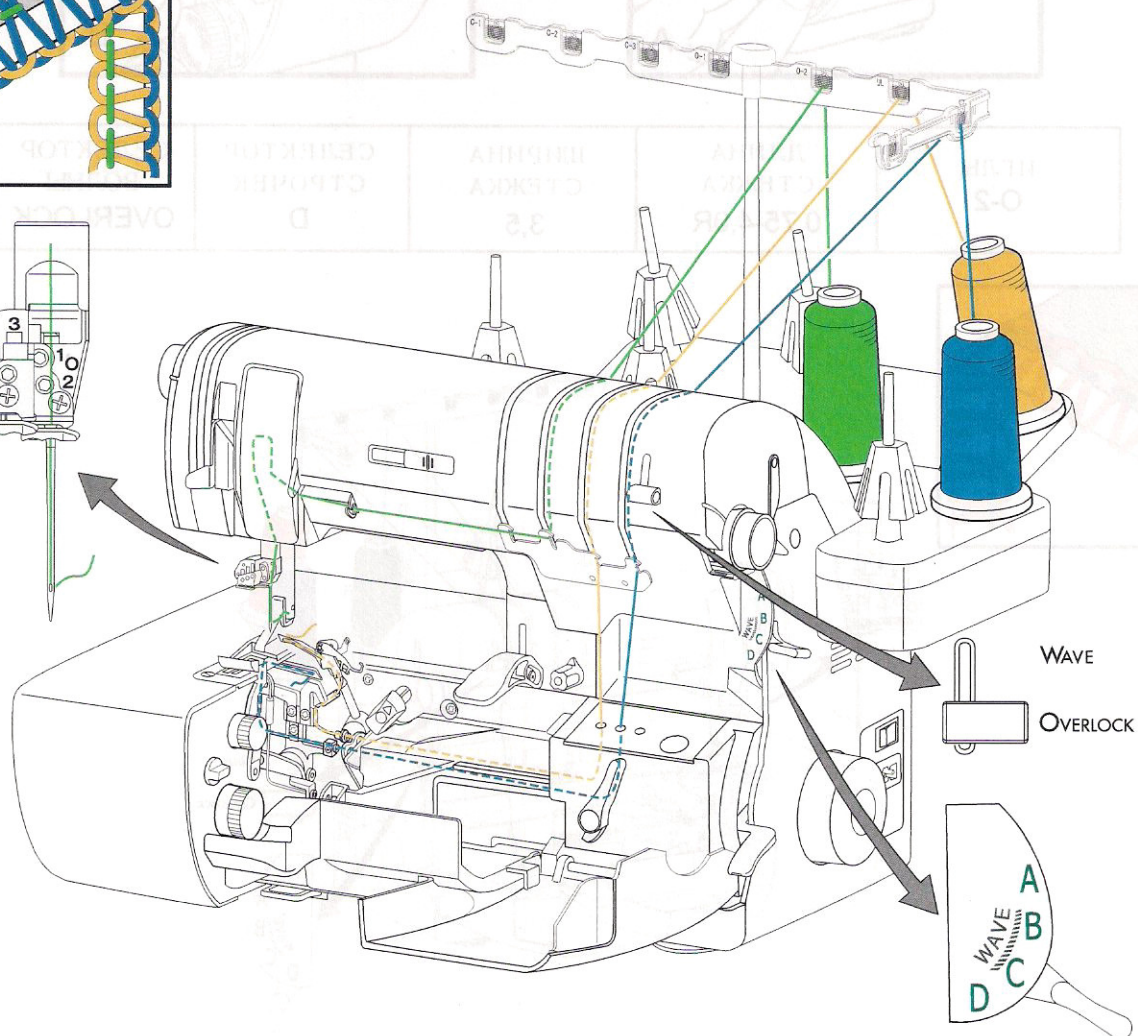
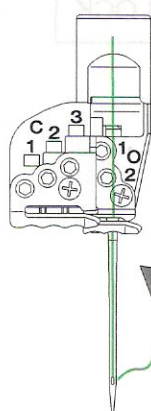
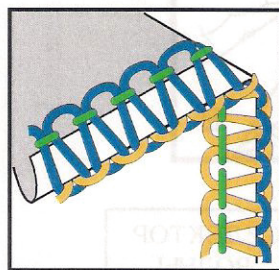
Снимите иглу O-1 и удалите игольную нить из машины полностью. Освободите строчечные пальцы. Поверните головку регулировки длины стежка по часовой стрелке в диапазон для ролевого подрубочного шва. Установите длину стежка на число 1 (рис. А), а ширину стежка на число 3,0 для гладкой декоративной отделки (рис. В).



Переведите рычаг селектора строчек в положение "С".

Рекомендуемые параметры регулировок и схема заправки ниток для 3 - ниточного узкого подрубочного шва, игл O-2:

ИГЛЫ	ДЛИНА СТЕЖКА	ШИРИНА СТЕЖКА	СЕЛЕКТОР СТОРОЧЕК	СЕЛЕКТОР ВОЛНЫ
O-2	0,75 - 4,0R	3,0	С	OVERLOCK



Ролевая подрубка кромки

Режим с ролевой подружкой кромки применяется для достижения узкого, насколько это возможно, стежка (1,5 мм) на машине Baby Lock. Данная строчка применяется для шитья прозрачных и легких тканей и для оформления подрубочных швов в легких тканях.

3-ниточная ролевая подрубка кромки

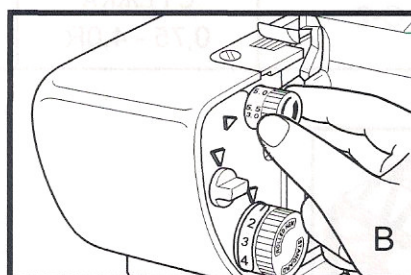
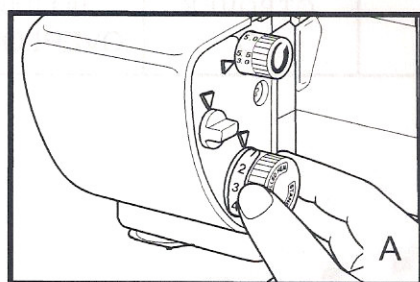
При установке селектора строчек на режим «D» узкий подрубочный шов может стать ролевым подрубочным швом. Кромка ткани подворачивается вокруг строчечного пальца. Верхний петлитель обметывает кромку ткани, в то время как нить нижнего петлителя почти не видна на обратной стороне формируемой строчки.

Удалите иглу O-1 и ее нитку. Освободите строчечные пальцы. Поверните головку регулировки длины стежка по часовой стрелке на диапазон для ролевого подрубочного шва и установите ее в положение 1,5 (рис. А). Установите головку ширины стежка в положение 3,5 «М» (рис. В).

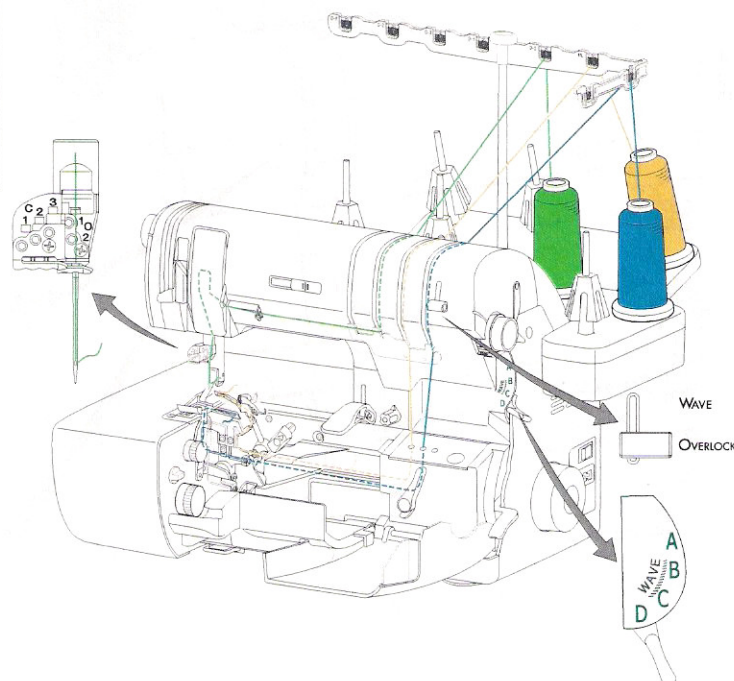
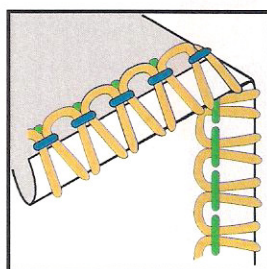
Для получения 3-ниточной ролевой кромки переведите рычаг селектора строчек в положение «D».

Примечание:

Данные настройки могут меняться в зависимости от типа нити и материала.

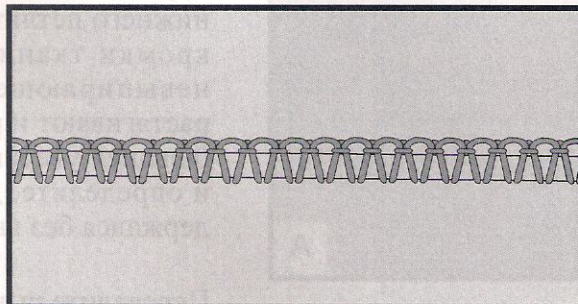
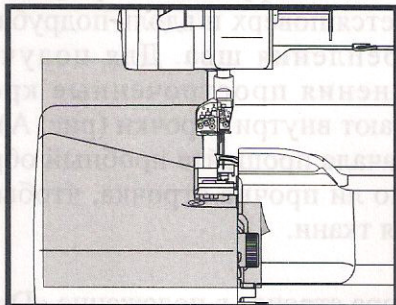


ИГЛЫ O-2	ДЛИНА СТЕЖКА 0,75-4,0R	ШИРИНА СТЕЖКА 3,5	СЕЛЕКТОР СТРОЧЕК D	СЕЛЕКТОР ВОЛНЫ OVERLOCK
-------------	------------------------------	-------------------------	--------------------------	-------------------------------

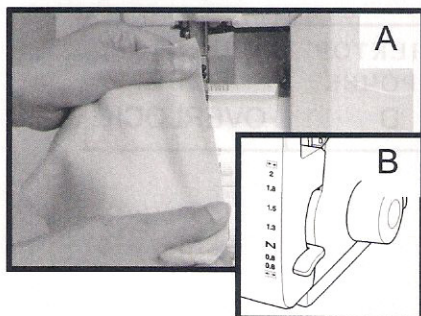


Шитье прозрачных тканей

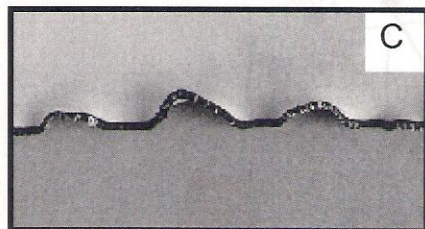
Используйте режим 3-ниточной ролевой подрубки кромки при шитье легких прозрачных тканей. Установите длину стежка 2,5. Прошейте швы, выставляя кромку ткани по направлятелям шва машины и обрезая излишки.



Гофрированная кромка



Гофрированную или оборочную кромку можно получить в большинстве тянущихся легких тканей, тканей средней плотности и в отрезанных по диагонали частях мягкой ткани. Возможно получение декоративной отделки кромок повседневной одежды, дамского белья, детской одежды и других изделий.

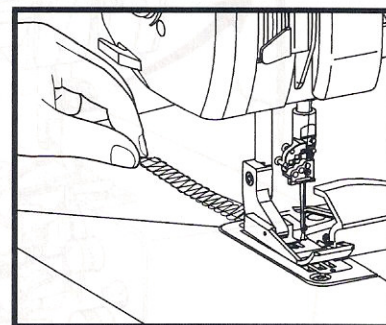


Настройте машину на 3-ниточный ролевой подрубочный шов.

Установите режим дифференциальной подачи 0,6 (рис. В). Прошейте ткань в направлении наибольшей растягиваемости – поперек волокна в трикотаже и по диагонали в обычных тканях. Для усиления эффекта попытайтесь использовать более короткий стежок и осторожно растягивайте ткань (рис. А) при шитье. Прошейте пробный образец (рис. С).

Поясные и пуговичные петли

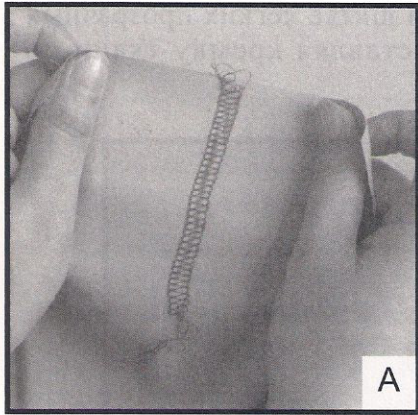
Используйте нитяную цепочку ролевой кромки, простроченную без ткани, для получения профессиональных поясных и пуговичных петель. Применение более тяжелых декоративных ниток дает более прочные петли.



Возврат к стандартному шитью

Очистите строчечные пальцы и верните головку длины стежка в стандартный интервал. Установите длину и ширину стежка в требуемые положения. Замените левую иглу и соответствующую нить, если это требуется.

3-ниточный плоский шов



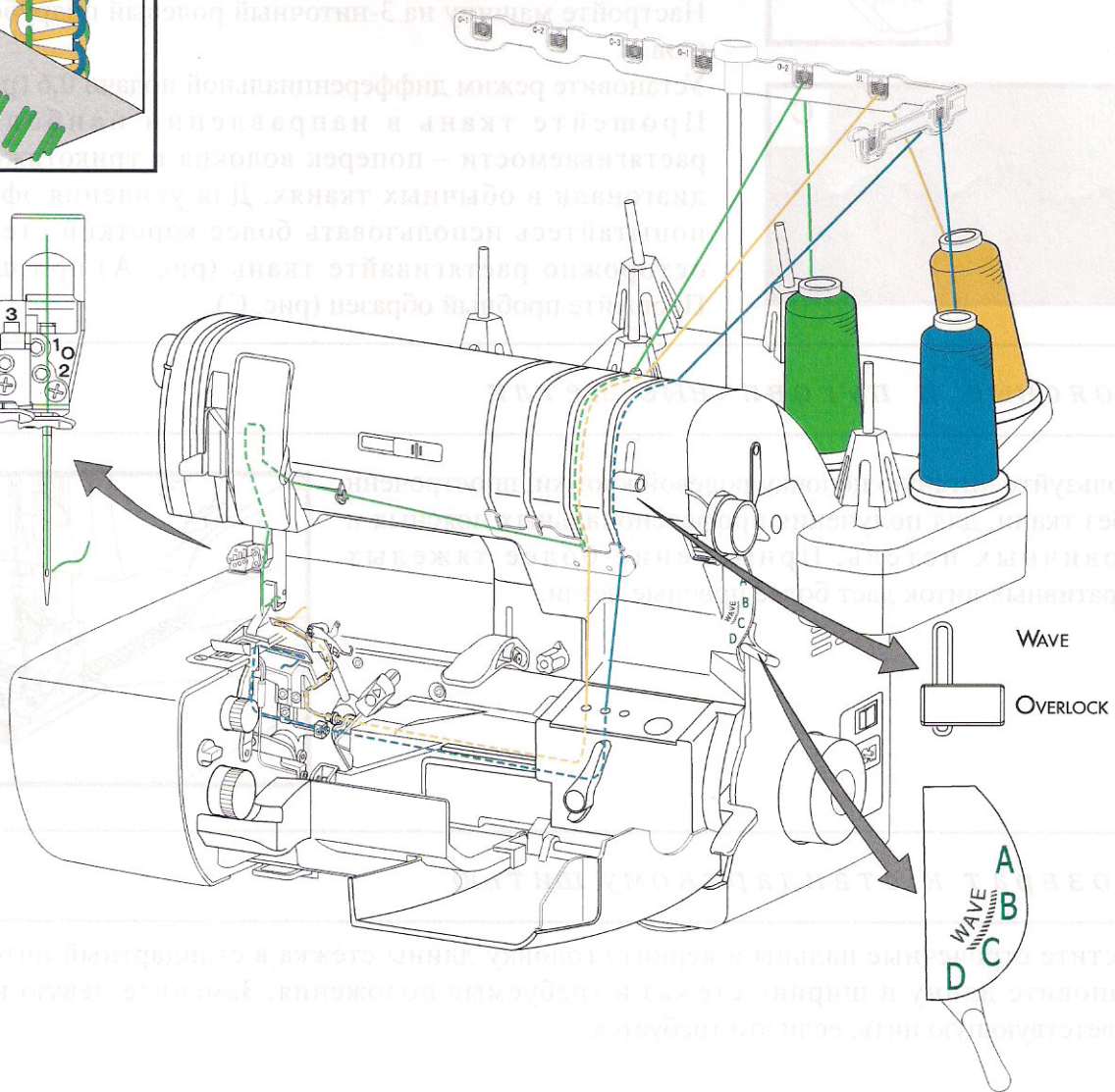
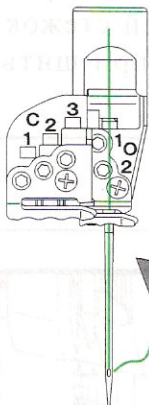
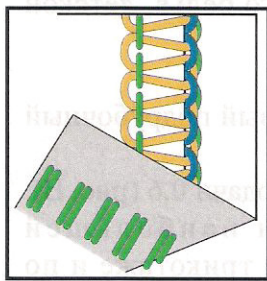
Плоские швы больше всего подходят к нераспушающимся тканям, применяемым в вязаных и трикотажных тканях, тканях с начесом и синтетической замше. Игольная нить перемещается под тканью к подрубаемой кромке. Нить нижнего петлителя движется поверх и вдоль подрубаемой кромки ткани для закрепления шва. Для получения невыпирающего соединения простроченные кромки растягивают и разглаживают внутри строчки (рис. А). Для большей уверенности сначала прошейте пробный образец и определите, достаточно ли прочна строчка, чтобы шов держался без вытягивания ткани.

Переведите рычаг селектора строчек в положение «D».

Рекомендуемые параметры регулировок и схема заправки ниток для

3-ниточного плоского шва, игла O-2:

ИГЛЫ O-2	ДЛИНА СТЕЖКА 2 - 4	ШИРИНА СТЕЖКА 3,0 - 3,5	СЕЛЕКТОР СТРОЧЕК D	СЕЛЕКТОР ВОЛНЫ OVERLOCK
-------------	--------------------------	-------------------------------	--------------------------	-------------------------------



2-НИТОЧНЫЙ ОВЕРЛОЧНЫЙ ШОВ

Режим 2-ниточного шитья является экономичным и менее громоздким при подрубке края у всех тканей. Стандартный 2-ниточный оверлочный шов такой же как и 2-ниточный плоский шов.

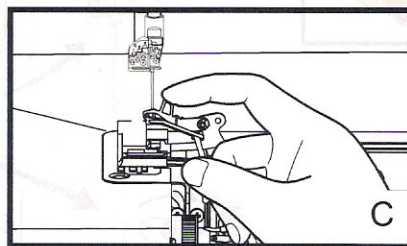
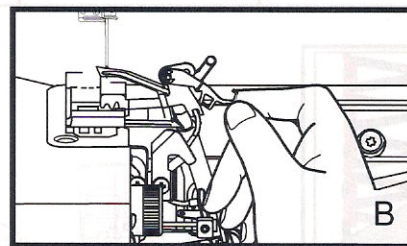
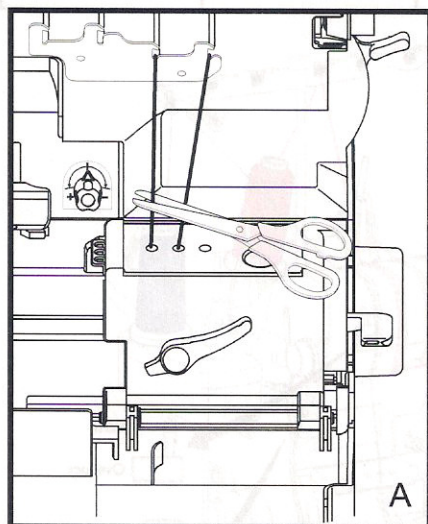
При шитье специальными нитками 2-ниточное шитье позволяет получать декоративные швы и кромки в повседневной и детской одежде, в сборках и подрубочных швах.

Переход от 3-ниточного к 2-ниточному оверлочному шву

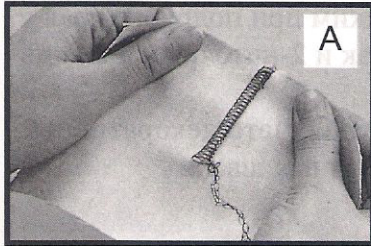
Для 2-ниточного шитья можно использовать любую оверлочную иглу.

1. Откройте переднюю крышку и крышку лезвия, отрежьте нить верхнего петлителя выше заправочного отверстия (рис. А). Поднимите прижимную лапку и вытяните отрезанную нить из-под лапки. Удалите нить верхнего петлителя из машины.
2. Установите шпулю с нитками левой иглы на шпулечную ось «ОВЕРЛОЧНАЯ ИГЛА 1» (или шпулю с нитками правой иглы на шпулечную ось «ОВЕРЛОЧНАЯ ИГЛА 2») и пропустите конец нити через телескопический нитенаправитель непосредственно над шпулей. Пропустите нить через верхний нитенаправитель вниз по маршруту для нити верхнего петлителя и через направитель под лицевой панелью.
3. Переведите машину в заблокированное положение и установите селектор заправочного устройства петлителя в положение «U» (рис. А). Вытяните конец нити длиной 40 см и введите конец нити в заправочное отверстие. Прижмите рычаг заправочного устройства петлителя. Нить выйдет из ушка верхнего петлителя.
4. Разблокируйте машину, чтобы открыть доступ к нити. С помощью пинцета вытяните нить из трубчатого петлителя у нижнего конца трубки петлителя. Пропустите нить через большой нитенаправитель под лицевой панелью и влево под квадратный направитель. Пропустите нить вверх и поверх прорези приемного кронштейна, вниз и внутрь последнего нитенаправителя над оверлочными иглами (рис. В).
5. С помощью нитевдевателя введите нитку в ушко левой иглы позиции O-1 на заднем иглодержателе (или правой иглы позиции O-2).
6. Поверните маховик и переведите верхний петлитель в крайнее нижнее положение. Поверните вспомогательный петлитель вверх и влево (рис. С) и введите конец нити в ушко верхнего петлителя (рис. D). Закройте крышку лезвия и переднюю крышку.
7. Нитки иглы и нижнего петлителя должны равномерно обметывать подрубаемую кромку ткани.

Примечание: На снимках В и С крышка режущего лезвия для наглядности удалена. Фактически крышку режущего лезвия снимать не нужно.



2-ниточный плоский шов - широкий



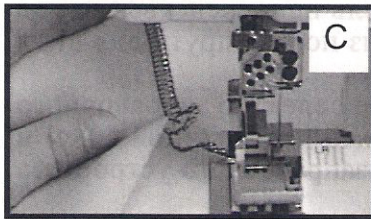
При шитье по складке плоский шов может создать декоративный эффект в объеме элемента одежды или изделия. Следуйте либо по линиям рисунка, либо придумайте собственные специальные эффекты, прострочив ткань перед выкладкой частей с рисунками. Затем раскройте складку ткани, чтобы плоский шов стал действительно плоским (Рис. А).

Для уверенности, прошейте сначала пробный образец.



Для шитья 2-ниточным широким плоским швом:

1. Переведите рычаг заправки петлителей в положение заправки «Threading» и поверните маховик машины на себя до защелкивания заправочных трубочек (стр. 19).
2. Установите шпулю с нитками иглы на шпульную ось "ОВЕРЛОЧНАЯ ИГЛА 1".
3. Заправьте игольную нить по маршруту верхнего петлителя в верхней части машины, затем проведите через направители расположенные на передней части машины. Заправьте нить в ушко иглы (см. рис. ниже).
4. Переведите выключатель блокировки режущего лезвия в положение заблокировано "LOCK".
5. Задействуйте вспомогательный петлитель (см. шаг 3 на стр. 35).
6. Заправьте нить нижнего петлителя (см. рис. ниже).
7. Переведите рычаг заправки петлителей в положение работы оверлока «Serging».



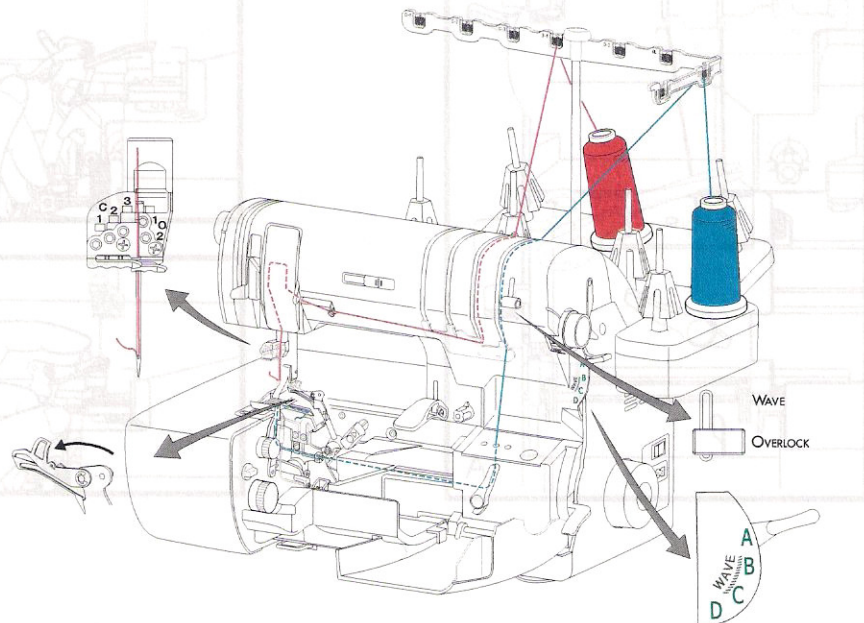
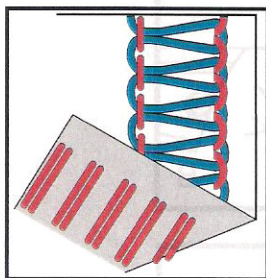
Если на лицевой стороне нужны петельки (нить нижнего петлителя), перед прошивкой сложите куски ткани изнаночными сторонами внутрь. Если на наружной стороне нужна "лесенка" (игольная нить), сложите куски ткани лицевыми сторонами внутрь (рис. В).

Располагайте край материала под лапкой таким образом, чтобы он отступал от режущего лезвия на 3,5 мм.

Примечание: Если ткань не полностью растягивается и не становится плоской под строчками, направляйте складку ткани левее, так чтобы петли слегка свисали со складки в процессе шитья (Рис. С).

Переместите рычаг селектора строчки в положение «А» и произведите следующие установки и заправку нитками по схеме, приведенной ниже.

ИГЛЫ	ДЛИНА СТЕЖКА	ШИРИНА СТЕЖКА	СЕЛЕКТОР СТРОЧЕК	СЕЛЕКТОР ВОЛНЫ
О-1	2-4	7,5	А	OVERLOCK



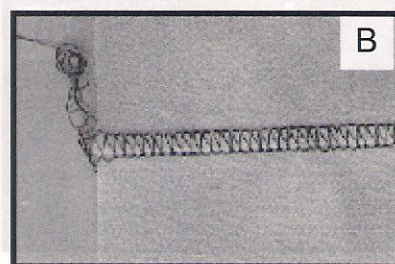
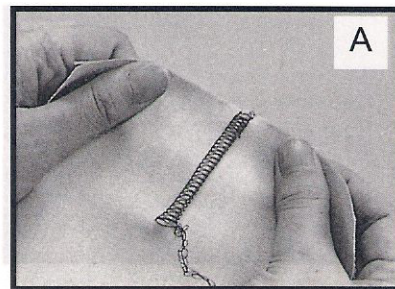
2-ниточный плоский шов - узкий

Прошейте 2-ниточный плоский шов, затем растяните два слоя ткани, пока шов не станет плоским (Рис. А).

Так как нитки появляются и на наружной, и на внутренней сторонах элемента одежды или изделия, плоский шов часто считают декоративной аппликацией (Рис. В).

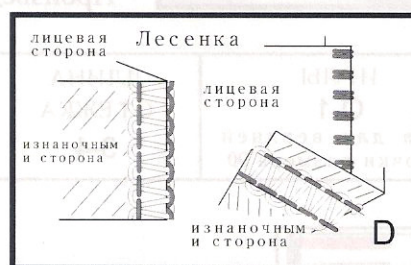
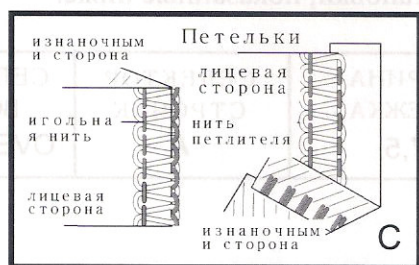
Для шитья 2-ниточным узким плоским швом:

1. Переведите рычаг заправки петлителей в положение заправки «Threading» и поверните маховик машины на себя до защелкивания заправочных трубочек (стр. 19).
2. Установите шпулю с нитками иглы на шпулечную ось "ОБЕРЛОЧНАЯ ИГЛА 2".
3. Заправьте игольную нить по маршруту верхнего петлителя в верхней части машины, затем проведите через направители расположенные на передней части машины. Заправьте нить в ушко иглы (см. рис. ниже).
4. Задействуйте вспомогательный петлитель (см. шаг 3 на стр. 35).
5. Заправьте нить нижнего петлителя (см. рис. ниже).
6. Переведите рычаг заправки петлителей в положение работы оверлока «Serging».

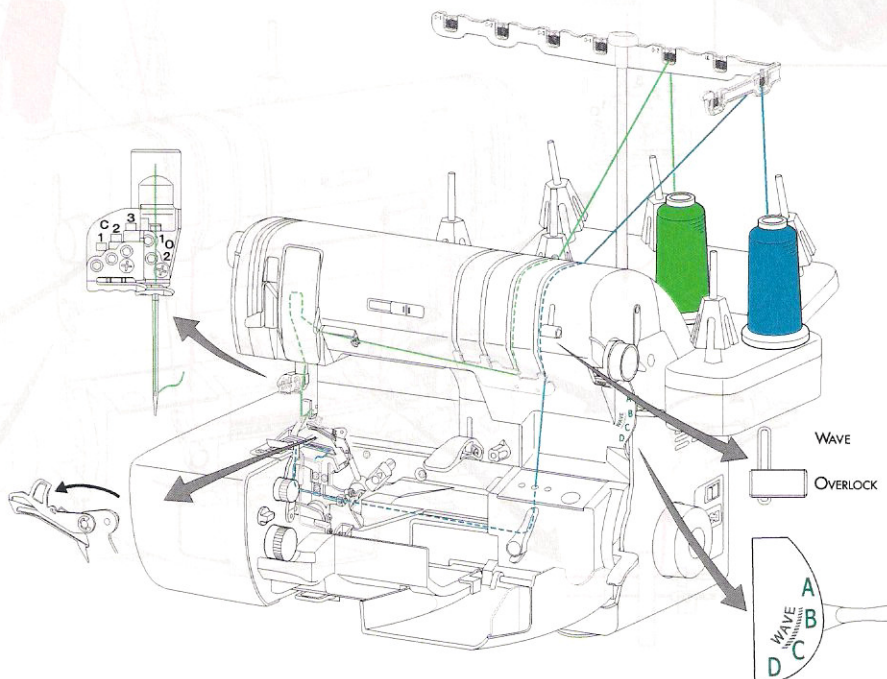
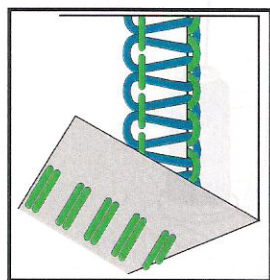


Если на лицевой стороне нужны петельки" (нить нижнего петлителя), перед прошивкой сложите куски ткани изнаночными сторонами внутрь (рис. С). Если на наружной стороне нужна "лесенка" (игольная нить), сложите куски ткани лицевыми сторонами внутрь (рис. D).

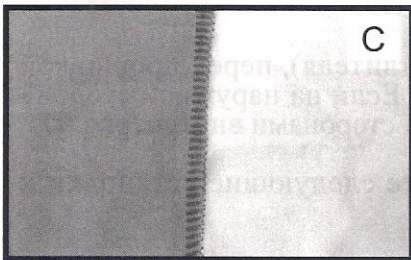
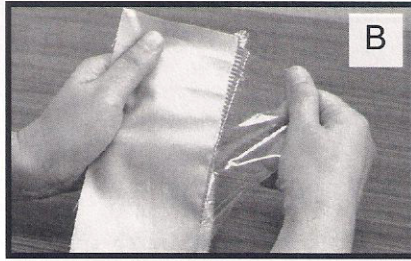
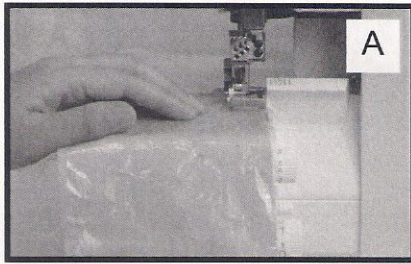
Для получения 2-ниточного узкого плоского шва произведите следующие установки и заправку нитками по схеме, приведенной ниже.



ИГЛЫ O-2	ДЛИНА СТЕЖКА 2-4	ШИРИНА СТЕЖКА 3,5	СЕЛЕКТОР СТРОЧЕК B	СЕЛЕКТОР ВОЛНЫ OVERLOCK
-------------	------------------------	-------------------------	--------------------------	-------------------------------



Одеяльная строчка - Декоративная строчка

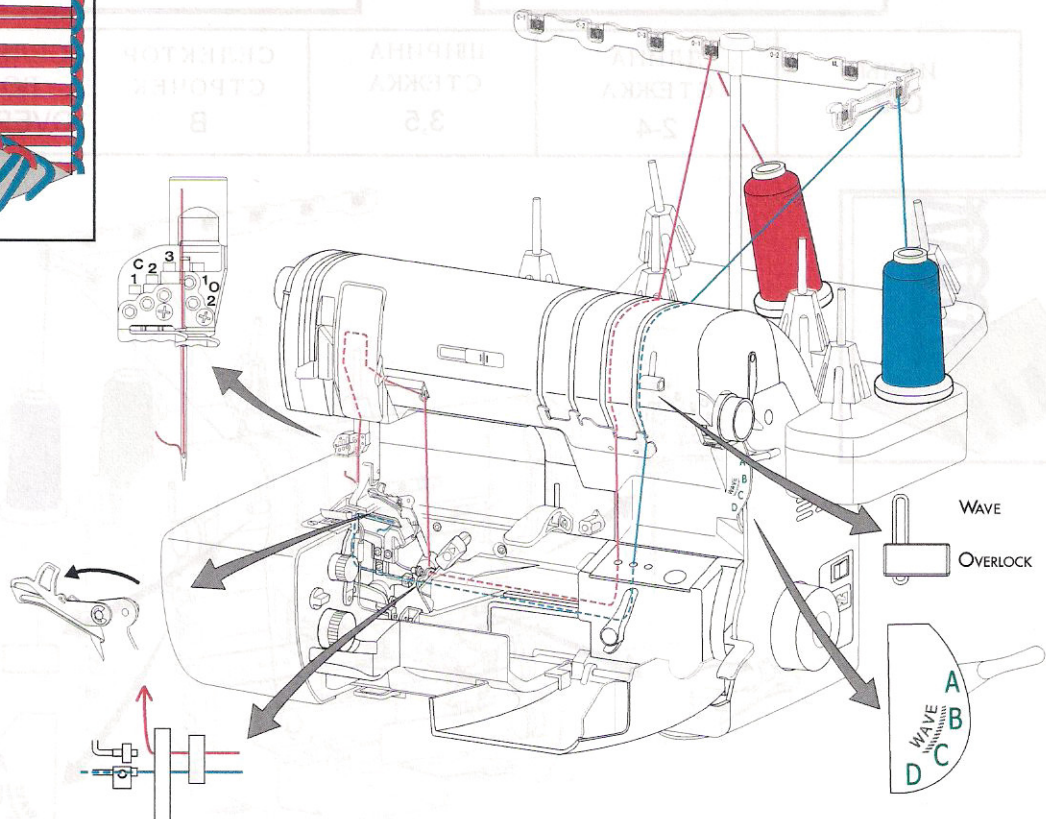
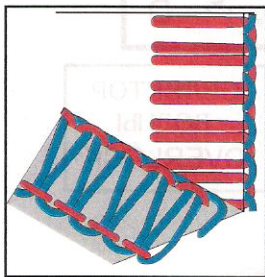


Настройте машину на шитье 2-ниточным широким плоским швом, но при этом траектория заправки нитью будет другая.

1. Вставьте иглу для верхней строчки размера 90 в левое положение для оверлочной иглы.
2. Переведите рычаг заправки петлителей в положение заправки «Threading» и поверните маховик машины на себя до защелкивания заправочных трубочек (стр. 19).
3. Установите катушку с плотной декоративной нитью, которая будет использоваться в игле, на шпулечной оси "ОВЕРЛОЧНАЯ ИГЛА 1" и заправьте игольную нить по траектории нити верхнего петлителя (см. рис. ниже).
4. Переведите рычаг заправки петлителей в положение работы оверлока «Serging». Вытяните нить из трубки верхнего петлителя и продолжите заправку иглы, как показано на рисунке.
5. Заправьте нить "Максилон" в нижний петлитель.
6. Верните вспомогательный петлитель на свое место у верхнего петлителя.
7. Положите водорастворимый стабилизатор вдоль кромки поверх ткани.
8. Прошейте строчку вдоль кромки ткани (рис. А).
9. По окончании шитья сместите водорастворимый стабилизатор к кромке ткани (рис. В). Это переместит строчку к кромке, и она будет выглядеть как одеяльная строчка (рис. С).

Произведите установки, показанные ниже.

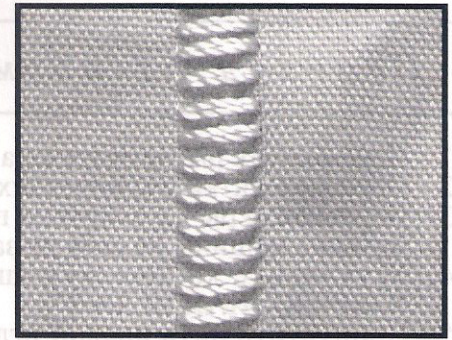
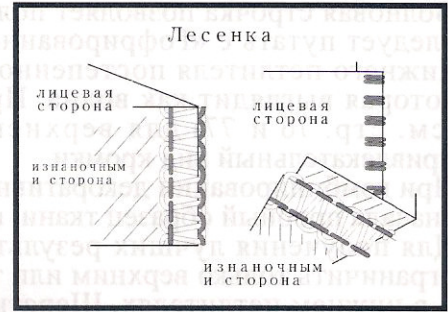
ИГЛЫ О-1 Игла для верхней строчки размера 90	ДЛИНА СТЕЖКА 3-4	ШИРИНА СТЕЖКА 7,5	СЕЛЕКТОР СТОРОЧЕК А	СЕЛЕКТОР ВОЛНЫ OVERLOCK
--	---------------------	----------------------	------------------------	----------------------------



Строчка лесенкой - Декоративная строчка

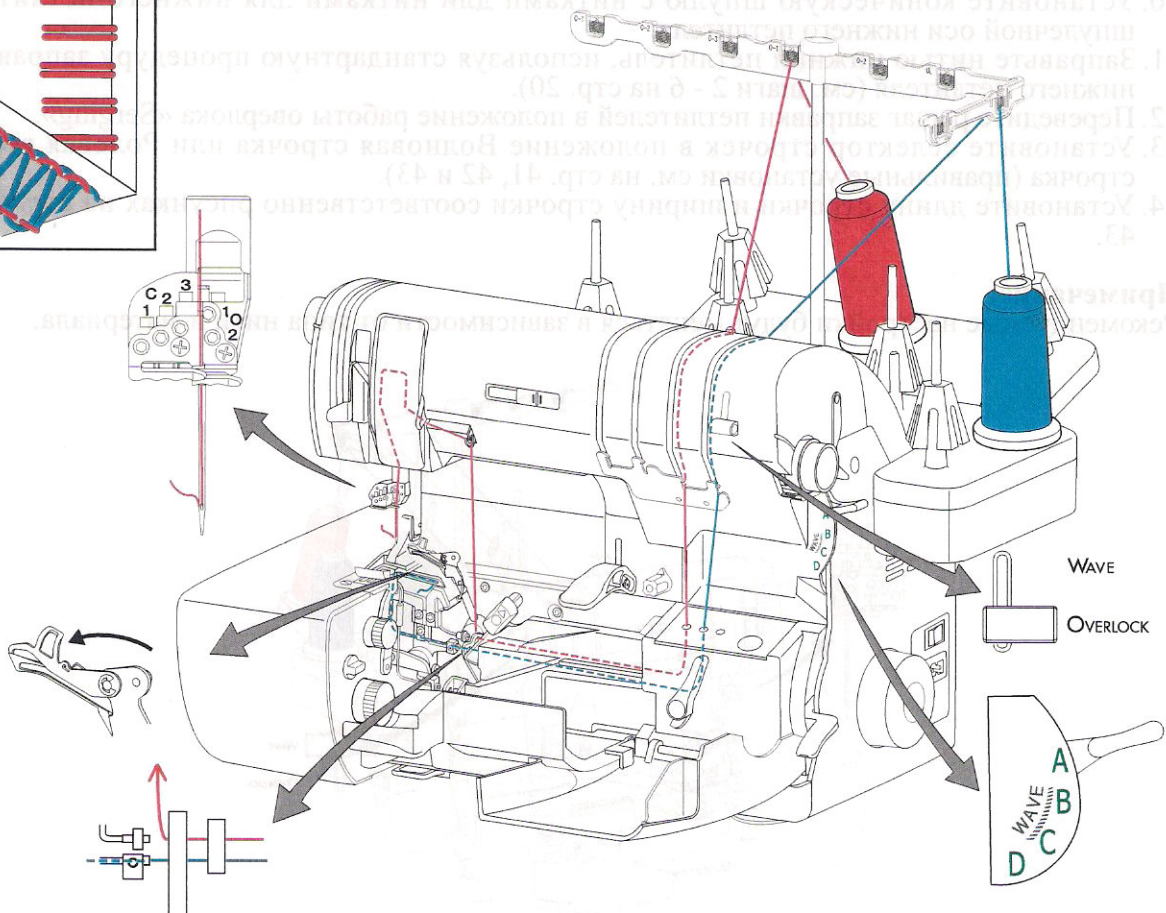
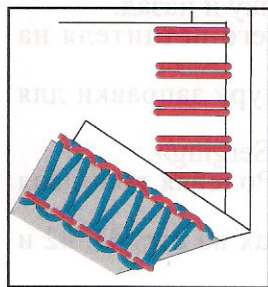
Настройте машину на шитье 2-ниточным широким плоским швом, но при этом траектория заправки нитью будет другая.

1. Вставьте иглу для верхней строчки размера 90 в левое положение для оверлочной иглы.
2. Переведите рычаг заправки петлителей в положение заправки «Threading» и поверните маховик машины на себя до защелкивания заправочных трубочек (стр. 19).
3. Установите катушку с плотной декоративной нитью, которая будет использоваться в игле, на шпулечной оси "ОВЕРЛОЧНАЯ ИГЛА 1" и заправьте игольную нить по траектории нити верхнего петлителя (см. рис. ниже).
4. Переведите рычаг заправки петлителей в положение работы оверлока «Serging». Вытяните нить из трубки верхнего петлителя и продолжите заправку иглы, как показано на рисунке.
5. Заправьте нить "Максилон" в нижний петлитель.
6. Верните вспомогательный петлитель на свое место у верхнего петлителя.
7. Сложите части ткани лицевыми сторонами для получения декоративной "лесенки" на лицевой стороне ткани (это можно также сделать на складке).
8. Прошейте части ткани и осторожно раскройте их; при этом декоративная строчка "лесенкой" появится на лицевой стороне ткани.



Произведите установки, показанные ниже.

ИГЛЫ	ДЛИНА СТЕЖКА	ШИРИНА СТЕЖКА	СЕЛЕКТОР СТРОЧЕК	СЕЛЕКТОР ВОЛНЫ OVERLOCK
О-1 Игла для верхней строчки размера 90	3-4	7,5	А	OVERLOCK



Волновая строчка

Волновая строчка позволяет получить декоративную волнообразную кромку ткани. (Ее не следует путать с «Гофрированной кромкой» на стр. 33). Нить верхнего петлителя и нить нижнего петлителя постепенно появляются через каждые 25 стежков, создавая кромку, которая выглядит как волна. При использовании специальных ниток различного цвета (см. стр. 76 и 77) для верхнего и нижнего петлителей волновая строчка создает привлекательный вид кромки.

При комбинировании декоративных ниток для волновой строчки до начала шитья прошейте сначала пробный образец ткани, которую предстоит шить волновой строчкой.

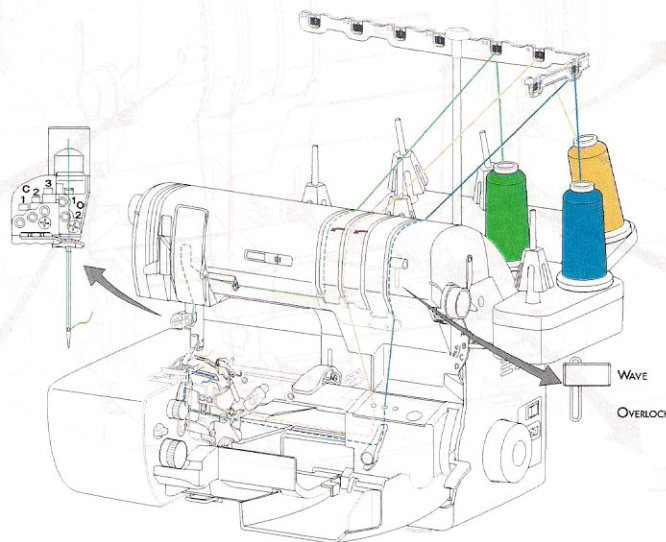
Для получения лучших результатов применение плотных декоративных ниток следует ограничить только верхним или только нижним петлителем. Но не одновременно в верхнем и в нижнем петлителях. Шерстистый нейлон в верхнем петлителе и нитка «Максилон» в правой игле дадут потрясающие сочетания с плотной декоративной ниткой.

Переход от нормального к волновому шитью

1. Переместите рычаг селектора волны из положения "Overlock" в положение "Wave".
2. Обрежьте нитки у конических шпулей и удалите их по всей траектории.
3. Переведите рычаг заправки петлителей в положение заправки «Threading» и поверните маховик машины на себя до защелкивания заправочных трубочек (стр. 19).
4. Установите коническую шпулю с нитками для правой иглы на шпулечной оси "ОВЕРЛОЧНАЯ ИГЛА 2".
5. Пропустите нить правой иглы в телескопический нитенаправитель непосредственно над шпулей. Пропустите нить по траектории левой оверлочной иглы вниз к правой оверлочной игле.
6. Заправьте иглу O-2 с помощью нитевдевателя (стр. 24).
7. Установите коническую шпулю с нитками для верхнего петлителя на шпулечной оси верхнего петлителя.
8. Пропустите нить верхнего петлителя в телескопический нитенаправитель непосредственно над шпулей. Пропустите нить по верхней траектории для нити правой оверлочной иглы, затем вниз по траектории нити спереди, влево от хромированного нитенаправителя и прямо в отверстие для заправки струей воздуха "U" верхнего петлителя.
Заправьте нитью верхний петлитель (стр. 20).
9. Заведите игольную нить и нить верхнего петлителя под прижимную лапку и назад.
10. Установите коническую шпулю с нитками для нижнего петлителя на шпулечной оси нижнего петлителя.
11. Заправьте нитью нижний петлитель, используя стандартную процедуру заправки для нижнего петлителя (см. шаги 2 - 6 на стр. 20).
12. Переведите рычаг заправки петлителей в положение работы оверлока «Serging».
13. Установите селектор строчек в положение Волновая строчка или Ролевая волновая строчка (правильные установки см. на стр. 41, 42 и 43).
14. Установите длину строчки и ширину строчки соответственно рисункам на стр. 41, 42 и 43.

Примечание:

Рекомендуемые настройки будут меняться в зависимости от типа нити и материала.



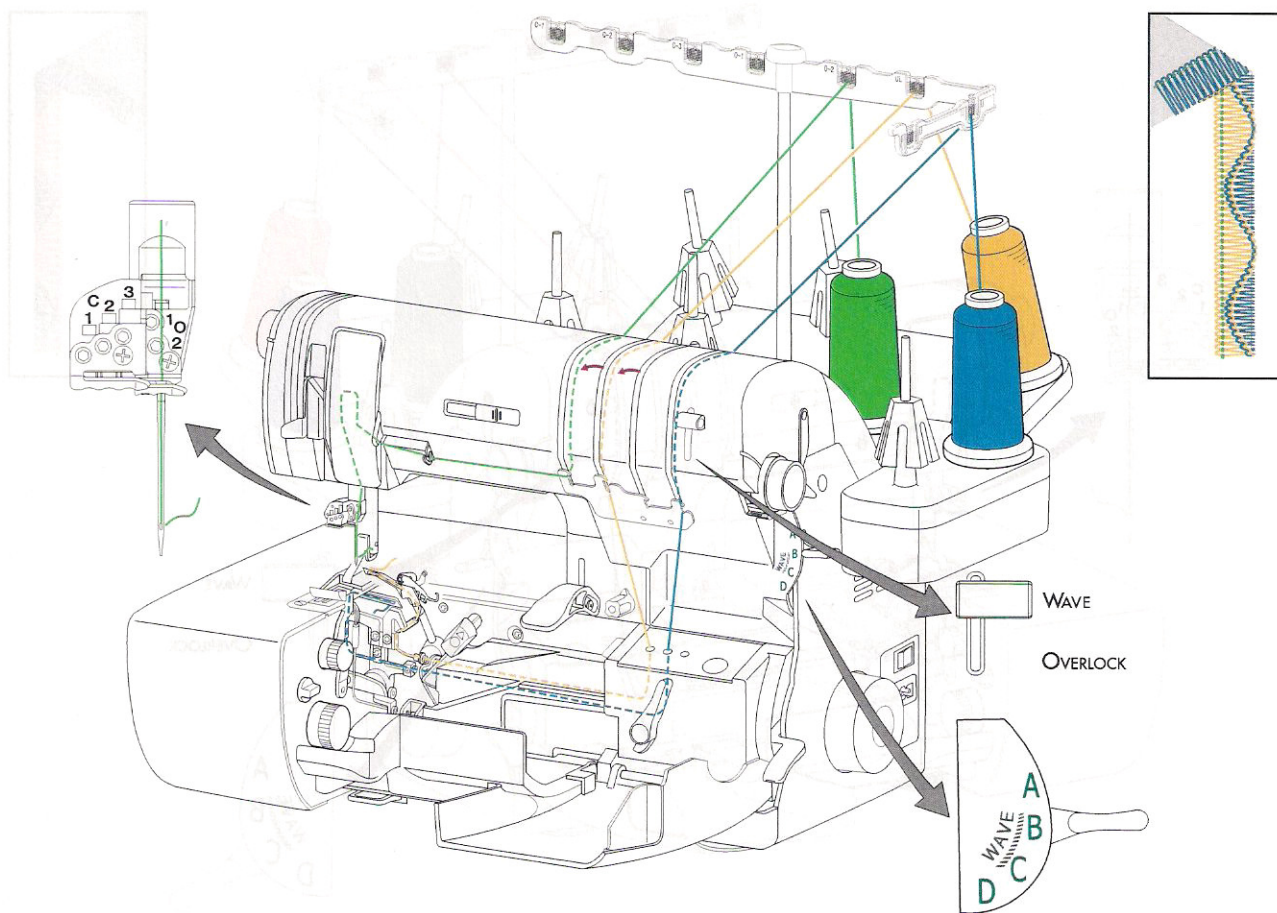
3-НИТОЧНАЯ ВОЛНОВАЯ СТРОЧКА

1. Переместите рычаг селектора волны из положения "Overlock" в положение "Wave".
2. Обрежьте нитки у конических шпулей и удалите их по всей траектории.
3. Переведите рычаг заправки петлителей в положение заправки «Threading» и поверните маховик машины на себя до защелкивания заправочных трубочек (стр. 19).
4. Установите коническую шпулю с нитками для правой иглы на шпульной оси "ОВЕРЛОЧНАЯ ИГЛА 2".
5. Пропустите нить правой иглы в телескопический нитенаправитель непосредственно над шпулей. Пропустите нить по траектории левой оверлочной иглы вниз к правой оверлочной игле.
6. Заправьте иглу O-2 с помощью нитевдевателя (стр. 24).
7. Установите коническую шпулю с нитками для верхнего петлителя на шпульной оси верхнего петлителя.
8. Пропустите нить верхнего петлителя в телескопический нитенаправитель непосредственно над шпулей. Пропустите нить по верхней траектории для нити правой оверлочной иглы, затем вниз по траектории нити спереди, влево от хромированного нитенаправителя и прямо в отверстие для заправки струей воздуха "U" в верхнего петлителя.
Заправьте нитью верхний петлитель (стр. 20).
9. Заведите игольную нить и нить верхнего петлителя под прижимную лапку и назад.
10. Установите коническую шпулю с нитками для нитками для нижнего петлителя на шпульной оси нижнего петлителя.
11. Заправьте нитью нижний петлитель, используя стандартную процедуру заправки для нижнего петлителя (см. шаги 2 - 6 на стр. 20).
12. Переведите рычаг заправки петлителей в положение работы оверлока «Serging».
13. Установите селектор строчек в положение "B" для Волновой строчки.
14. Установите длину строчки и ширину строчки как показано на рисунке внизу.

Примечание:

Рекомендуемые настройки будут меняться в зависимости от типа нити и материала.

ИГЛЫ	ДЛИНА СТЕЖКА	ШИРИНА СТЕЖКА	СЕЛЕКТОР СТРОЧЕК	СЕЛЕКТОР ВОЛНЫ
O-2	0,75 - 2,5	5,0	B	WAVE



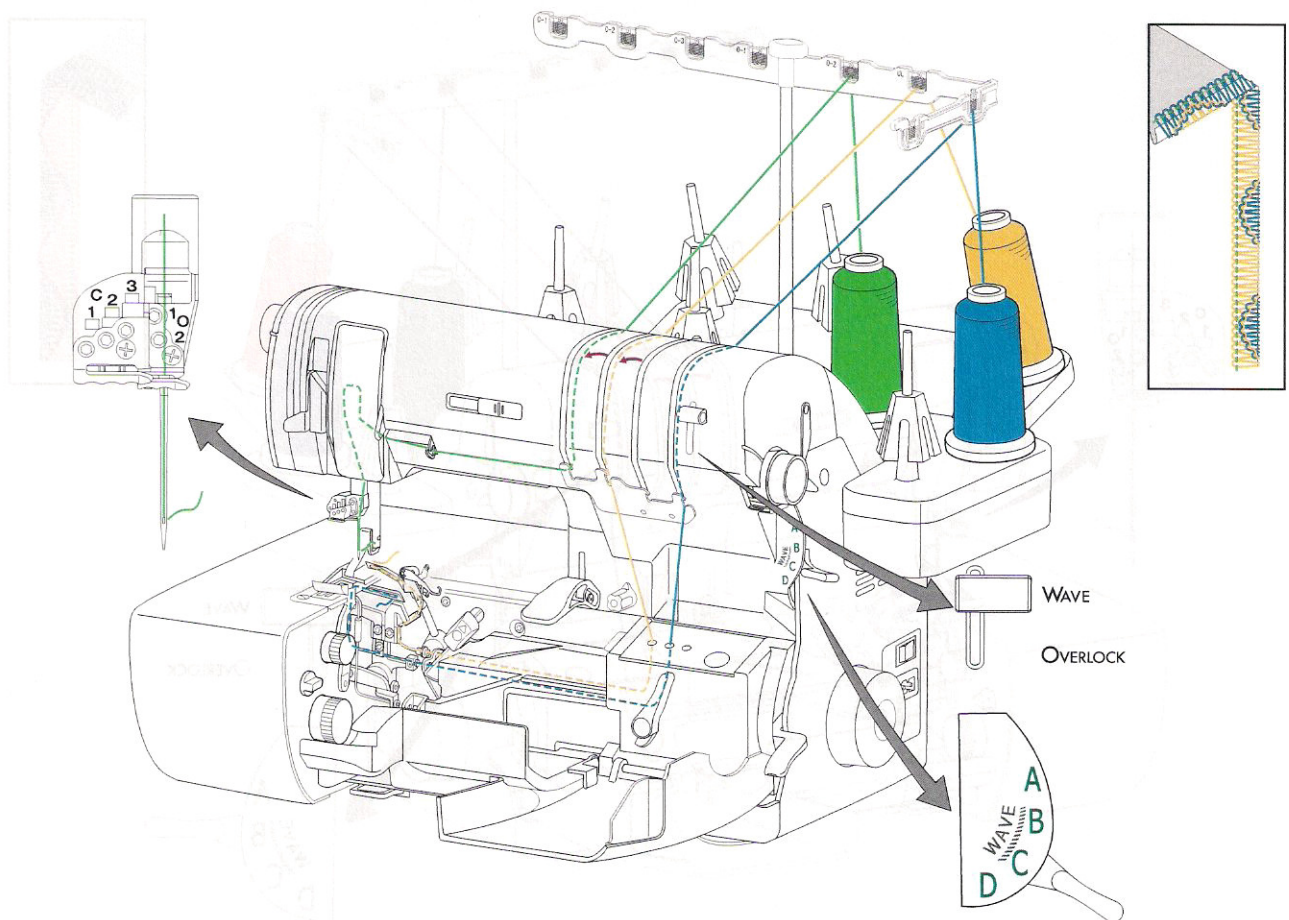
3-ниточная ролевая волновая строчка

1. Переместите рычаг селектора волны из положения "Overlock" в положение "Wave".
2. Обрежьте нитки у конических шпулей и удалите их по всей траектории.
3. Переведите рычаг заправки петлителей в положение заправки «Threading» и поверните маховик машины на себя до защелкивания заправочных трубочек (стр. 19).
4. Установите коническую шпулю с нитками для правой иглы на шпулечной оси "ОВЕРЛОЧНАЯ ИГЛА 2".
5. Пропустите нить правой иглы в телескопический нитенаправитель непосредственно над шпулей. Пропустите нить по траектории левой оверлочной иглы вниз к правой оверлочной игле.
6. Заправьте иглу O-2 с помощью нитевдевателя (стр. 24).
7. Установите коническую шпулю с нитками для верхнего петлителя на шпулечной оси верхнего петлителя.
8. Пропустите нить верхнего петлителя в телескопический нитенаправитель непосредственно над шпулей. Пропустите нить по верхней траектории для нити правой оверлочной иглы, затем вниз по траектории нити спереди, влево от хромированного нитенаправителя и прямо в отверстие для заправки струей воздуха "U" верхнего петлителя.
Заправьте нитью верхний петлитель (стр. 20).
9. Заведите игольную нить и нить верхнего петлителя под прижимную лапку и назад.
10. Установите коническую шпулю с нитками для нитками для нижнего петлителя на шпулечной оси нижнего петлителя.
11. Заправьте нитью нижний петлитель, используя стандартную процедуру заправки для нижнего петлителя (см. шаги 2 - 6 на стр. 20).
12. Переведите рычаг заправки петлителей в положение работы оверлока «Serging».
13. Установите селектор строчек в положение "C" для Ролевой волновой строчки.
14. Установите длину строчки и ширину строчки как показано на рисунке внизу.

Примечание:

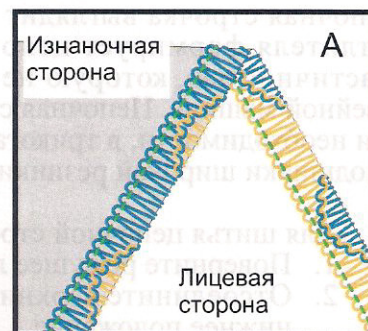
Рекомендуемые настройки будут меняться в зависимости от типа нити и материала.

ИГЛЫ	ДЛИНА СТЕЖКА	ШИРИНА СТЕЖКА	СЕЛЕКТОР СТРОЧЕК	СЕЛЕКТОР ВОЛНЫ
O-2	0,75-1,5R	3,0-5,0	C	WAVE



3-ниточная обратная волновая строчка

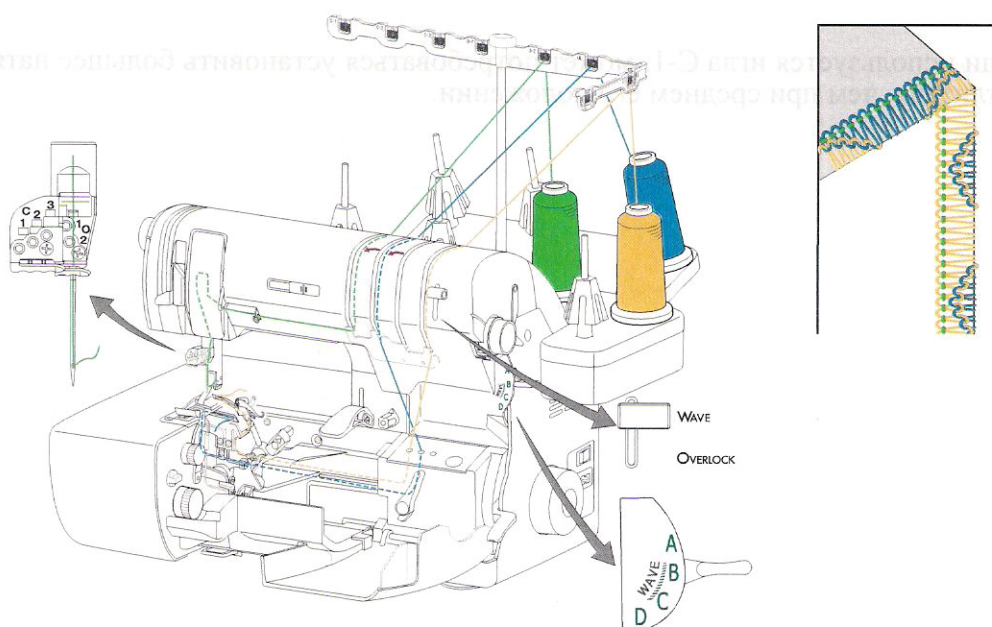
Можно так же получить волновую строчку с обратной стороны ткани, произведя перекрещивания нитей верхнего и нижнего петлителей перед заправочным отверстием. Такая строчка может служить экспрессивной строчкой для декоративной отделки покрывал (рис. А).



1. Переместите рычаг селектора волны из положения "Overlock" в положение "Wave".
2. Обрежьте нитки у конических шпулей и удалите их по всей траектории.
3. Переведите рычаг заправки петлителей в положение заправки и «Threading» и поверните маховик машины на себя до защелкивания заправочных трубочек (стр. 19).
4. Установите коническую шпулю с нитками для правой иглы на шпулечной оси "ОВЕРЛОЧНАЯ ИГЛА 2".
5. Пропустите нить правой иглы в телескопический нитенаправитель непосредственно над шпулей. Пропустите нить по траектории левой оверлочной иглы вниз к правой оверлочной игле.
6. Заправьте иглу O-2 с помощью нитевдевателя (стр. 24).
7. Установите коническую шпулю с нитками для верхнего петлителя на шпулечной оси верхнего петлителя.
8. Пропустите нить верхнего петлителя в телескопический нитенаправитель непосредственно над шпулей. Пропустите нить по верхней траектории для нити правой оверлочной иглы, затем вниз по траектории нити спереди, влево от хромированного нитенаправителя и прямо в отверстие для заправки струей воздуха "L" нижнего петлителя.
Заправьте нитью нижний петлитель (стр. 20).
Примечание: Эта нить верхнего петлителя, которая входит в отверстие для заправки струей воздуха "L" нижнего петлителя, появляется в виде волновой строчки на обратной стороне ткани.
9. Заведите игольную нить и нить верхнего петлителя под прижимную лапку и назад.
10. Заправьте нитью нижний петлитель, используя стандартную процедуру заправки (см. шаги 2 - 6 на стр. 20). Единственным отличием от стандартной заправки нитью является использование отверстия "U" вместо отверстия "L".
11. Пропустите нить нижнего петлителя в телескопический нитенаправитель непосредственно над шпулей, затем пропустите нить в телескопический нитенаправитель цепочного петлителя во избежание спутывания ниток при шитье. Пропустите нить по стандартной траектории для нити нижнего петлителя к отверстию для заправки струей воздуха "U" верхнего петлителя. Заправьте нитью верхний петлитель (стр. 20).
12. Переведите рычаг заправки петлителей в положение работы оверлока «Serging».
13. Установите селектор строчек в положение "B" для Волновой строчки.
14. Установите длину строчки и ширину строчки как показано на рисунке внизу.

Примечание: Использовать обратную ролеву волновую строчку не рекомендуется.

ИГЛЫ	ДЛИНА СТЕЖКА	ШИРИНА СТЕЖКА	СЕЛЕКТОР СТОРОЧЕК	СЕЛЕКТОР ВОЛНЫ
O-2	0,75-2,5	5,0	B	WAVE



Шитье цепочной строчкой

Цепочная строчка формируется двумя нитками, одной ниткой иглы и одной ниткой цепочного петлителя.

Цепочная строчка выглядит прямой линией сверху ткани, в то время как нить цепочного петлителя формирует цепочку с нижней стороны ткани. Цепочная строчка обладает эластичностью, которую не имеют обычные закрытые прямые строчки, получаемые на швейной машине. Цепочная строчка используется для закрепления швов в обычных тканях и, при необходимости, в трикотажных тканях. Цепочную строчку можно использовать также для подшивки широкой резинки в деталях одежды и для подшивки диагональной тесьмы.

Для шитья цепочной строчкой:

1. Поверните режущее лезвие в заблокированное положение.
2. Отсоедините верхний петлитель, повернув рычаг установки верхнего петлителя в нижнее положение.
3. Выберите заправочное отверстие «С».
4. Заправьте цепочный петлитель по приведенной схеме. Откройте боковую крышку машины и убедитесь, что нить находится в ушке цепочного петлителя. Отрежьте конец нити длиной 10 см и оставьте его на поддоне.
5. Заправьте нить по направителям в иглу цепочной/закрывающей строчки (С-1, С-2 или С-3). Разместите игольную нить сверху и слева от прижимной лапки перед шитьем.
6. Установите длину стежка и проведите другие регулировки машины (см. таблицу).
7. Переведите рычаг освобождения кнопки блокирования вправо.
8. Снимите крышку лезвия и присоедините швейный столик (см. стр. 10).
9. Поместите ткань под иглу, поверните на себя маховик и сделайте на ткани два или три стежка. Отрежьте лишние нитки и начинайте шить.

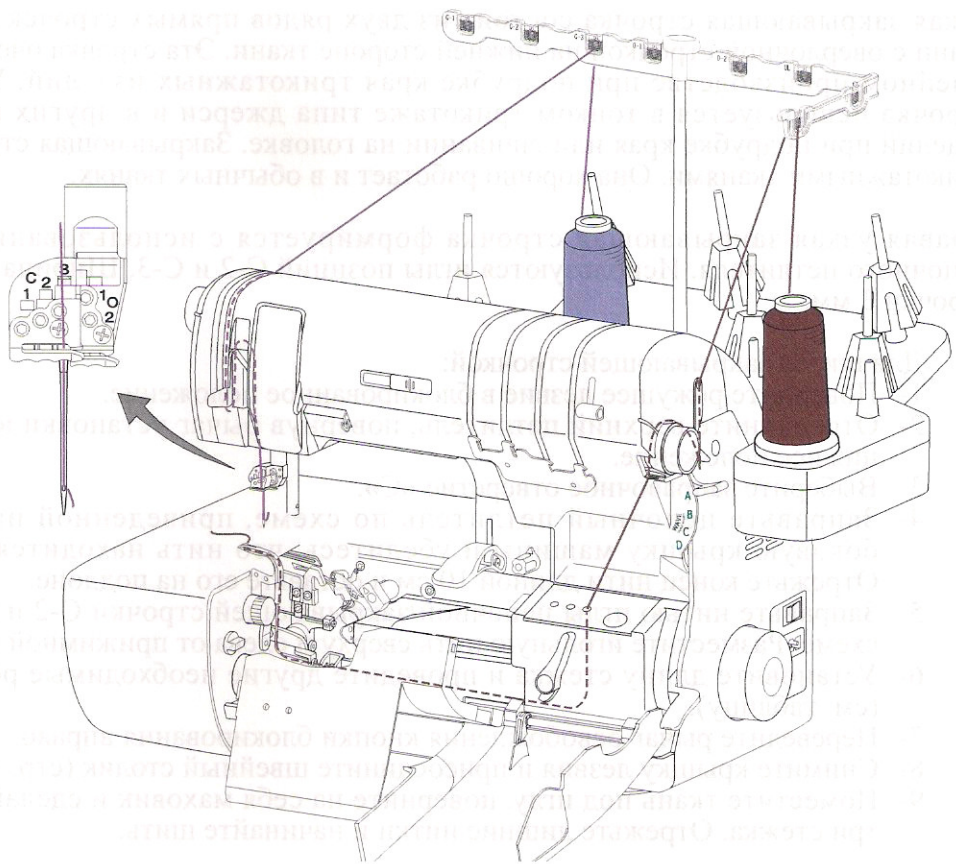
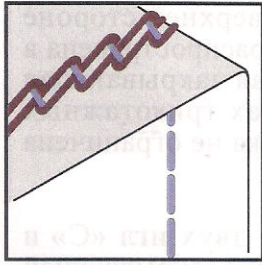
Примечание: Шитье всеми цепочными и закрывающими строчками следует начинать только с тканью, находящейся под иглой.

ЦЕПОЧНАЯ СТРОЧКА

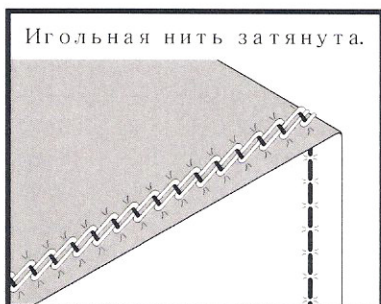
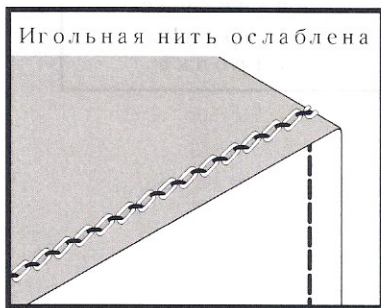
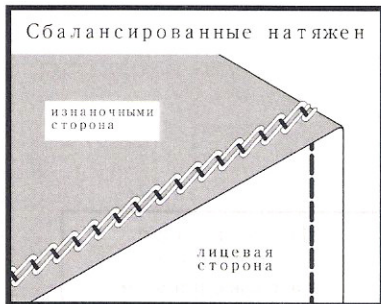
Позиции игл С-1, С-2 или С-3	ДЛИНА СТЕЖКА 2, 0-4, 0	Положение головки натяжения в игле: 46	Положение головки натяжения в цепочном петлителе: Цепочная строчка
---------------------------------	---------------------------	---	--

Если используется игла С-1, может потребоваться установить большее натяжение цепного петлителя, чем при среднем его положении.

Шитье цепочной строчкой



*Регулировка натяжений



Сбалансированные натяжения –

Цепочная строчка имеет правильные натяжения, когда игольная нить прошивает прямой шов на верхней стороне ткани, а нить цепочного петлителя формирует петли на нижней стороне ткани.

Игольная нить ослаблена –

Поверните головку регулировки нити иглы цепочной/закрывающей строчки в сторону увеличения числа. Или поверните головку регулировки цепочного петлителя в сторону уменьшения ширины штрихов для ослабления натяжения (Узкие штрихи соответствуют слабому натяжению).

Игольная нить затянута –

Поверните головку регулировки нити иглы цепочной/закрывающей строчки в сторону уменьшения числа. Или поверните головку регулировки цепочного петлителя в сторону увеличения ширины штрихов для усиления натяжения (Широкие штрихи соответствуют сильному натяжению).

Закрывающая строчка-правая узкая-3 мм

Узкая закрывающая строчка состоит из двух рядов прямых строчек на верхней стороне ткани с оверлочной строчкой на нижней стороне ткани. Эта строчка очень распространена в швейном производстве при подрубке края трикотажных изделий. Узкая закрывающая строчка используется в тонком трикотаже типа джерси и в других видах трикотажных изделий при подрубке края или сшивании на головке. Закрывающая строчка не ограничена трикотажными тканями. Она хорошо работает и в обычных тканях.

Правая узкая закрывающая строчка формируется с использованием двух игл «С» и цепочного петлителя. Используются иглы позиций С-2 и С-3. Ширина узкой закрывающей строчки 3 мм.

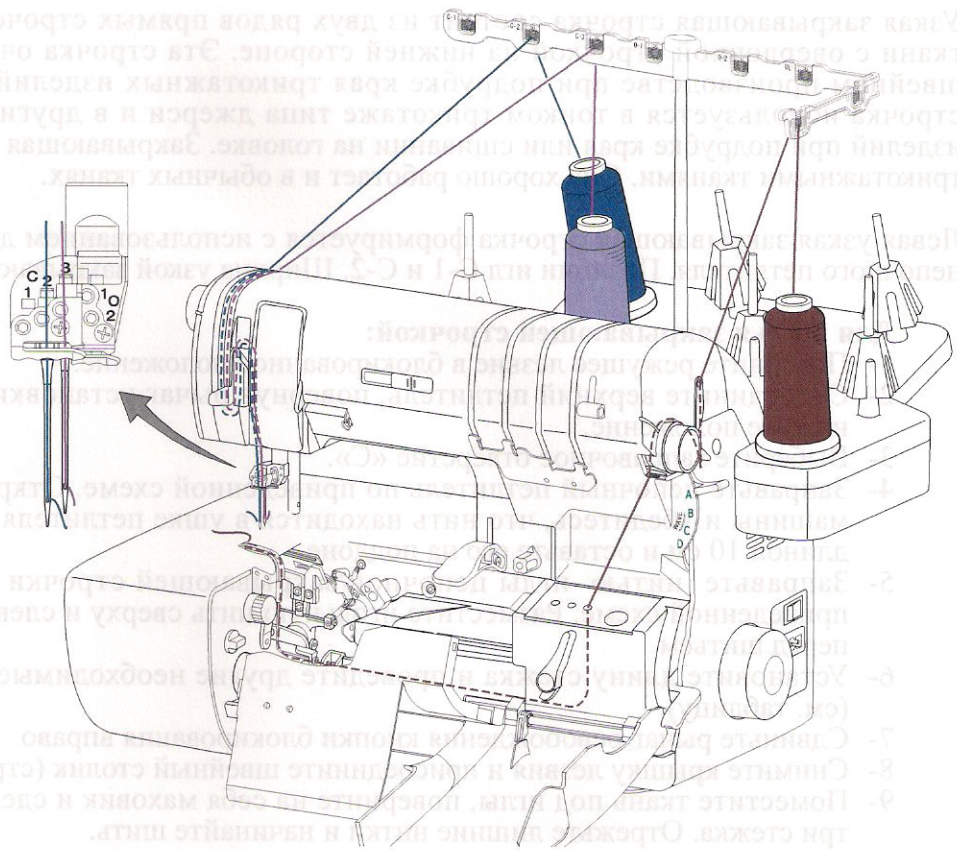
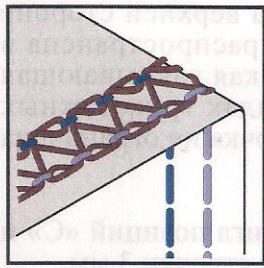
Для шитья закрывающей строчкой:

- 1- Поверните режущее лезвие в заблокированное положение.
- 2- Отсоедините верхний петлитель, повернув рычаг установки верхнего петлителя в нижнее положение.
- 3- Выберите заправочное отверстие «С».
- 4- Заправьте цепочный петлитель по схеме, приведенной на стр. 41. Откройте боковую крышку машины и убедитесь, что нить находится в ушке петлителя. Отрежьте конец нити длиной 10 см и оставьте его на поддоне.
- 5- Заправьте нитью иглы цепочной/закрывающей строчки С-2 и С-3 по приведенной схеме. Разместите игольную нить сверху и слева от прижимной лапки перед шитьем.
- 6- Установите длину стежка и проведите другие необходимые регулировки машины (см. таблицу).
- 7- Переведите рычаг освобождения кнопки блокирования вправо.
- 8- Снимите крышку лезвия и присоедините швейный столик (стр. 10).
- 9- Поместите ткань под иглу, поверните на себя маховик и сделайте на ткани два или три стежка. Отрежьте лишние нитки и начинайте шить.

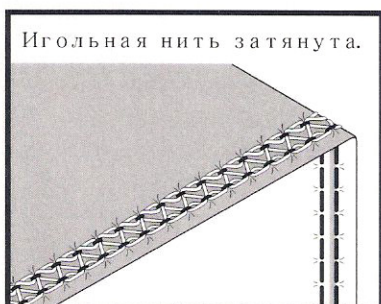
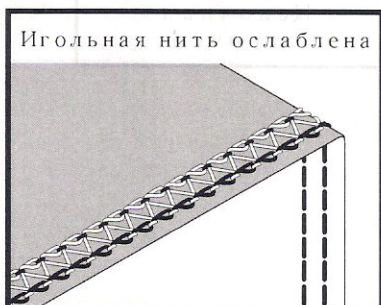
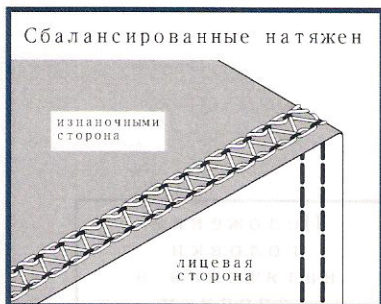
Примечание: Шитье всеми цепочными и закрывающими строчками следует начинать только с тканью, находящейся под иглой.

ЗАКРЫВАЮЩАЯ СТРОЧКА – ПРАВАЯ УЗКАЯ

Позиции игл С-2 и С-3	ДЛИНА СТЕЖКА 2, 0-4, 0	Положение головки натяжения в игле: 46	Положение головки натяжения в цепочном петлителе: Цепочная строчка
--------------------------	---------------------------	---	--



***Регулировка натяжений**



Сбалансированные натяжения –

Закрывающая строчка имеет правильные натяжения, когда игольная нить прошивает два ряда прямых строчек на верхней стороне ткани, а нить цепочного петлителя формирует зигзаг на нижней стороне ткани.

Игольная нить ослаблена –

Поверните головку регулировки нити иглы цепочной/закрывающей строчки в сторону увеличения числа. Или поверните головку регулировки цепочного петлителя в сторону от жирного штриха у надписи «Закрывающая строчка», оставаясь при этом в пределах сплошной золотой линии. Это подтянет нить цепочного петлителя с нижней стороны строчки.

Игольная нить затянута –

Для ослабления натяжения поверните головку регулировки нити иглы цепочной/закрывающей строчки в сторону уменьшения числа. Убедитесь в том, что головка регулировки цепочного петлителя установлена напротив жирного штриха у надписи «Закрывающая строчка».

Закрывающая строчка – левая узкая – 3 мм

Узкая закрывающая строчка состоит из двух рядов прямых строчек на верхней стороне ткани с оверлочной строчкой на нижней стороне. Эта строчка очень распространена в швейном производстве при подрубке края трикотажных изделий. Узкая закрывающая строчка используется в тонком трикотаже типа джерси и в других видах трикотажных изделий при подрубке края или сшивании на головке. Закрывающая строчка не ограничена трикотажными тканями. Она хорошо работает и в обычных тканях.

Левая узкая закрывающая строчка формируется с использованием двух игл позиций «С» и цепочного петлителя. Позиции игл С-1 и С-2. Ширина узкой закрывающей строчки 3 мм.

Для шитья закрывающей строчкой:

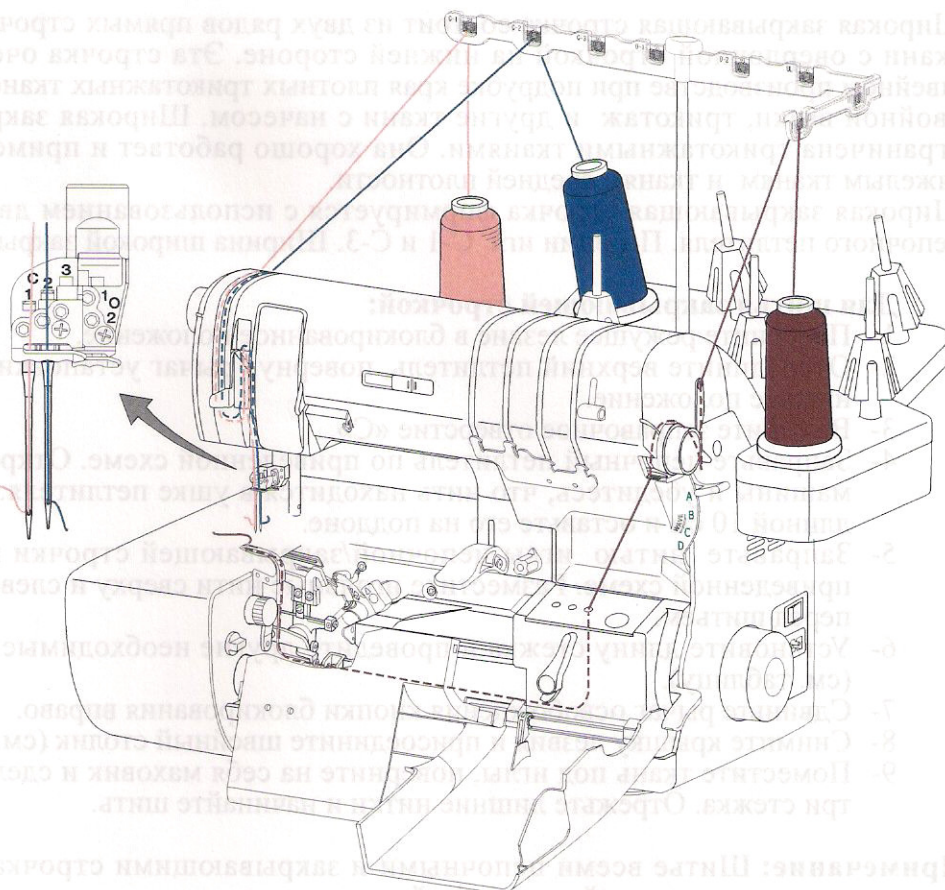
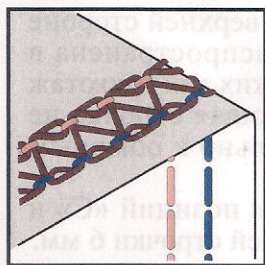
- 1- Поверните режущее лезвие в заблокированное положение.
- 2- Отсоедините верхний петлитель, повернув рычаг установки верхнего петлителя в нижнее положение.
- 3- Выберите заправочное отверстие «С».
- 4- Заправьте цепочный петлитель по приведенной схеме. Откройте боковую крышку машины и убедитесь, что нить находится в ушке петлителя. Отрежьте конец нити длиной 10 см и оставьте его на поддоне.
- 5- Заправьте нитью иглы цепочной/закрывающей строчки позиций С-1 и С-2 по приведенной схеме. Разместите игольную нить сверху и слева от прижимной лапки перед шитьем.
- 6- Установите длину стежка и проведите другие необходимые регулировки машины (см. таблицу).
- 7- Сдвиньте рычаг освобождения кнопки блокирования вправо.
- 8- Снимите крышку лезвия и присоедините швейный столик (стр. 10).
- 9- Поместите ткань под иглы, поверните на себя маховик и сделайте на ткани два или три стежка. Отрежьте лишние нитки и начинайте шить.

Примечание: Шитье всеми цепочными и закрывающими строчками следует начинать только с тканью, находящейся под иглой.

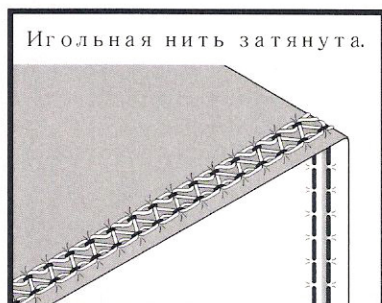
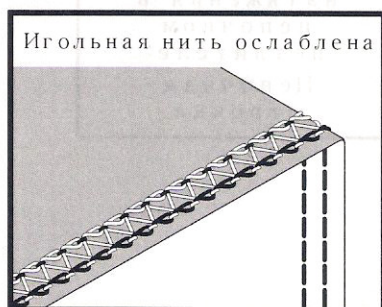
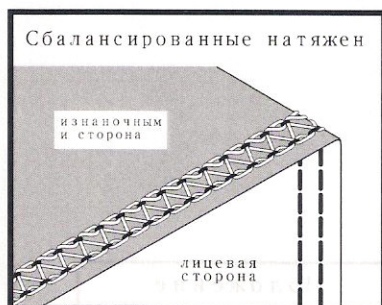
ЗАКРЫВАЮЩАЯ СТРОЧКА – ЛЕВАЯ УЗКАЯ

Позиции игл С-1 и С-2	ДЛИНА СТЕЖКА 2,5-4,0	Положение головки натяжения в игле: 46	Положение головки натяжения в цепочном петлителе: Цепочная строчка
--------------------------	-------------------------	---	--

Закрывающая строчка - левая узкая - 3 мм



*Регулировка натяжений



Сбалансированные натяжения –

Закрывающая строчка имеет правильные натяжения, когда игольные нити прошивают два ряда прямых строчек на верхней стороне ткани, а нить цепочного петлителя формирует зигзаг на нижней стороне ткани.

Игольная нить ослаблена –

Поверните головку регулировки нити иглы цепочной/закрывающей строчки в сторону увеличения числа. Или поверните головку регулировки цепочного петлителя от широких штрихов у надписи «Закрывающая строчка», оставаясь при этом в пределах сплошной золотой линии. Это подтянет нить цепочного петлителя с нижней стороны строчки.

Игольная нить затянута –

Для ослабления натяжения поверните головку регулировки нити иглы цепочной/закрывающей строчки в сторону уменьшения числа. Убедитесь в том, что головка регулировки цепочного петлителя установлена на жирном штрихе у надписи «Закрывающая строчка».

Закрывающая строчка-широкая - 6 мм

Широкая закрывающая строчка состоит из двух рядов прямых строчек на верхней стороне ткани с оверлочной строчкой на нижней стороне. Эта строчка очень распространена в швейном производстве при подрубке края плотных трикотажных тканей, таких как трикотаж двойной вязки, трикотаж и другие ткани с начесом. Широкая закрывающая строчка не ограничена трикотажными тканями. Она хорошо работает и применительно к обычным тяжелым тканям и тканям средней плотности.

Широкая закрывающая строчка формируется с использованием двух игл позиций «С» и цепочного петлителя. Позиции игл С-1 и С-3. Ширина широкой закрывающей строчки 6 мм.

Для шитья закрывающей строчкой:

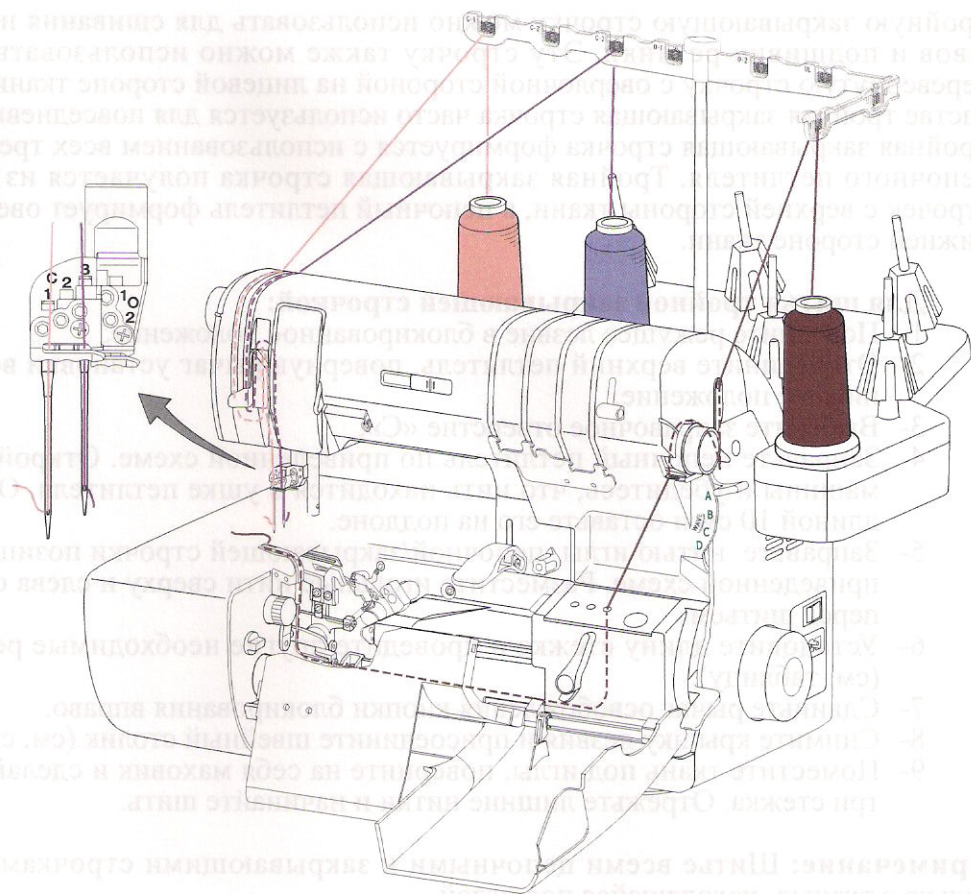
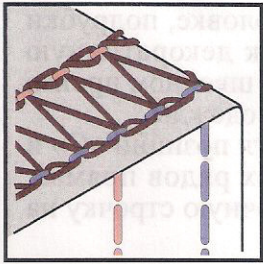
- 1- Поверните режущее лезвие в заблокированное положение.
- 2- Отсоедините верхний петлитель, повернув рычаг установки верхнего петлителя в нижнее положение.
- 3- Выберите заправочное отверстие «С».
- 4- Заправьте цепочный петлитель по приведенной схеме. Откройте боковую крышку машины и убедитесь, что нить находится в ушке петлителя. Отрежьте конец нити длиной 10 см и оставьте его на поддоне.
- 5- Заправьте нитью иглы цепочной/закрывающей строчки позиций С-1 и С-3 по приведенной схеме. Разместите игольные нити сверху и слева от прижимной лапки перед шитьем.
- 6- Установите длину стежка и проведите другие необходимые регулировки машины (см. таблицу).
- 7- Сдвиньте рычаг освобождения кнопки блокирования вправо.
- 8- Снимите крышку лезвия и присоедините швейный столик (см. стр. 10).
- 9- Поместите ткань под иглы, поверните на себя маховик и сделайте на ткани два или три стежка. Отрежьте лишние нитки и начинайте шить.

Примечание: Шитье всеми цепочными и закрывающими строчками следует начинать только с тканью, находящейся под иглой.

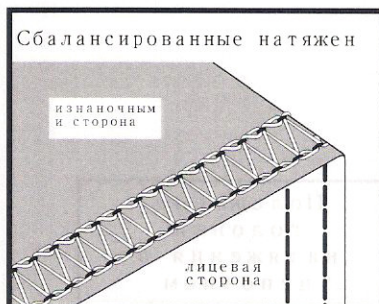
ЗАКРЫВАЮЩАЯ СТРОЧКА – ШИРОКАЯ

Позиции игл С-1 и С-3	ДЛИНА СТЕЖКА 2, 0-4, 0	Положение головки натяжения в игле: 46	Положение головки натяжения в цепочном петлителе: Цепочная строчка
--------------------------	---------------------------	---	--

Закрывающая строчка – широкая – 6 мм

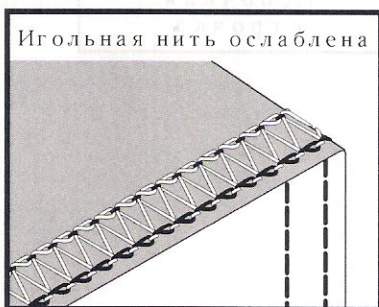


*Регулировка натяжений



Сбалансированные натяжения –

Закрывающая строчка имеет правильные натяжения, когда игольная нить прошивает два ряда прямых строчек на верхней стороне ткани, а цепочный петлитель формирует зигзаг на нижней стороне ткани.



Игольная нить ослаблена –

Поверните головку регулировки нити иглы цепочной/закрывающей строчки в сторону увеличения числа. Или поверните головку регулировки цепочного петлителя от широких штрихов у надписи «Закрывающая строчка», оставаясь при этом в пределах сплошной золотой линии. Это подтянет нить цепочного петлителя с нижней стороны строчки.



Игольная нить затянута –

Для ослабления натяжения поверните головку регулировки нити иглы цепочной/закрывающей строчки в сторону уменьшения числа. Убедитесь в том, что головка регулировки цепочного петлителя установлена на жирном штрихе у надписи «Закрывающая строчка».

Тройная закрывающая строчка – 6 мм

Тройную закрывающую строчку можно использовать для сшивания на головке, подрубки швов и подшивки резинки. Эту строчку также можно использовать как декоративную перевернутую строчку с оверлочной стороной на лицевой стороне ткани. В швейном производстве тройная закрывающая строчка часто используется для повседневной одежды.

Тройная закрывающая строчка формируется с использованием всех трех игл позиций «С» и цепочного петлителя. Тройная закрывающая строчка получается из трех рядов прямых строчек с верхней стороны ткани, а цепочный петлитель формирует оверлочную строчку на нижней стороне ткани.

Для шитья тройной закрывающей строчкой:

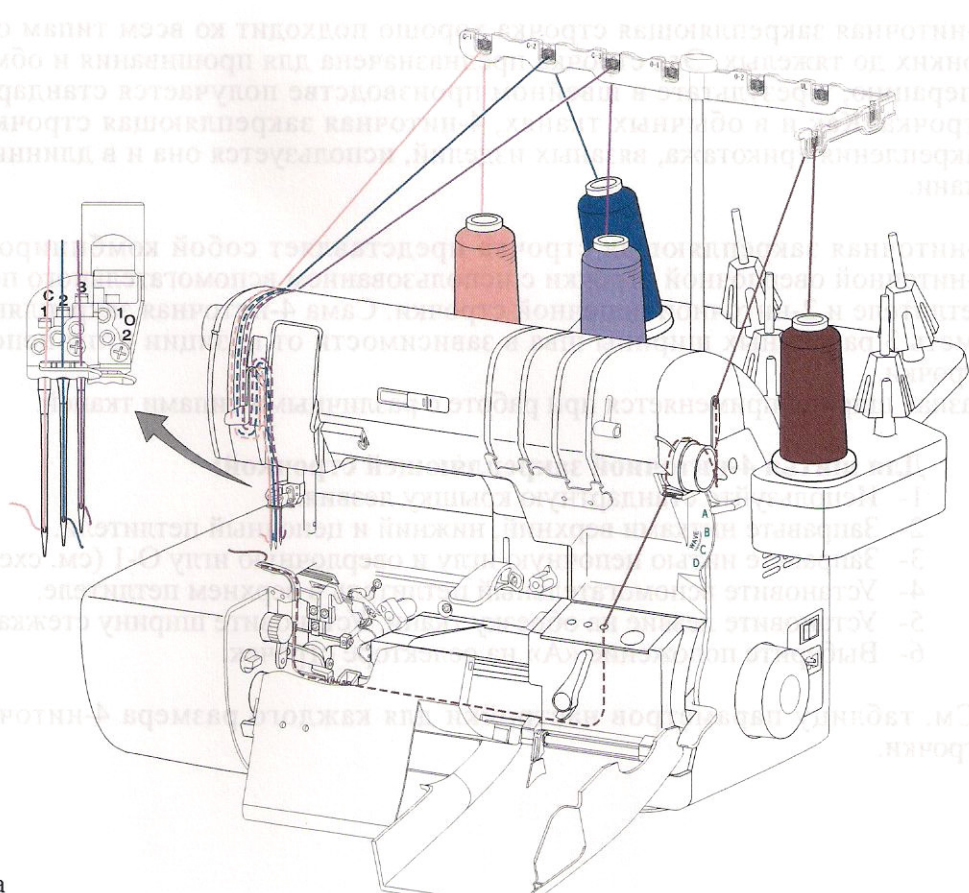
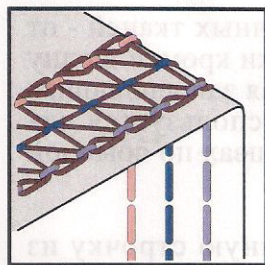
- 1- Поверните режущее лезвие в заблокированное положение.
- 2- Отсоедините верхний петлитель, повернув рычаг установки верхнего петлителя в нижнее положение.
- 3- Выберите заправочное отверстие «С».
- 4- Заправьте цепочный петлитель по приведенной схеме. Откройте боковую крышку машины и убедитесь, что нить находится в ушке петлителя. Отрежьте конец нити длиной 10 см и оставьте его на поддоне.
- 5- Заправьте нитью иглы цепочной/закрывающей строчки позиций С-1, С-2 и С-3 по приведенной схеме. Разместите игольные нити сверху и слева от прижимной лапки перед шитьем.
- 6- Установите длину стежка и проведите другие необходимые регулировки машины (см. таблицу).
- 7- Сдвиньте рычаг освобождения кнопки блокирования вправо.
- 8- Снимите крышку лезвия и присоедините швейный столик (см. стр. 10).
- 9- Поместите ткань под иглы, поверните на себя маховик и сделайте на ткани два или три стежка. Отрежьте лишние нитки и начинайте шить.

Примечание: Шитье всеми цепочными и закрывающими строчками следует начинать только с тканью, находящейся под иглой.

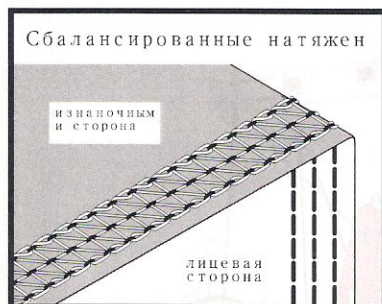
ТРОЙНАЯ ЗАКРЫВАЮЩАЯ СТРОЧКА

Позиции игл С-1, С-2 или С-3	ДЛИНА СТЕЖКА 2,0-4,0	Положение головки натяжения в игле: 46	Положение головки натяжения в цепочном петлителе: Цепочная строчка
---------------------------------	-------------------------	---	--

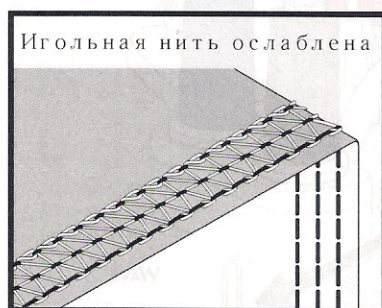
Тройная закрывающая строчка – 6 мм



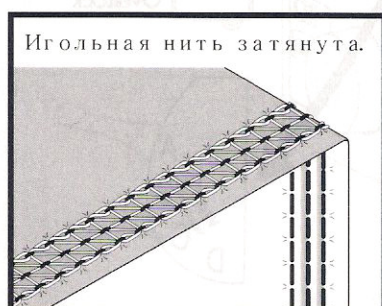
*Регулировка натяжений



Сбалансированные натяжения – Тройная закрывающая строчка имеет правильные натяжения, когда игольная нить прошивает три ряда прямых строчек на верхней стороне ткани, а цепочный петлитель формирует зигзаг на нижней стороне ткани.



Игольная нить ослаблена – Поверните головку регулировки нити иглы цепочной/закрывающей строчки в сторону увеличения числа. Или поверните головку регулировки цепочного петлителя от широких штрихов у надписи «Закрывающая строчка», оставаясь при этом в пределах сплошной золотой линии. Это подтянет нить цепочного петлителя с нижней стороны строчки.



Игольная нить затянута – Для ослабления натяжения поверните головку регулировки нити иглы цепочной/закрывающей строчки в сторону уменьшения числа. Убедитесь в том, что головка регулировки и цепочного петлителя установлена на жирном штрихе у надписи «Закрывающая строчка».

4-ниточная закрепляющая строчка

4-ниточная закрепляющая строчка хорошо подходит ко всем типам обычных тканей - от тонких до тяжелых. Эта строчка предназначена для прошивания и обметки кромки в одну операцию, в результате в швейном производстве получается стандартная закрепляющая строчка. Как и в обычных тканях, 4-ниточная закрепляющая строчка используется для закрепления трикотажа, вязаных изделий, используется она и в длинных швах по обычной ткани.

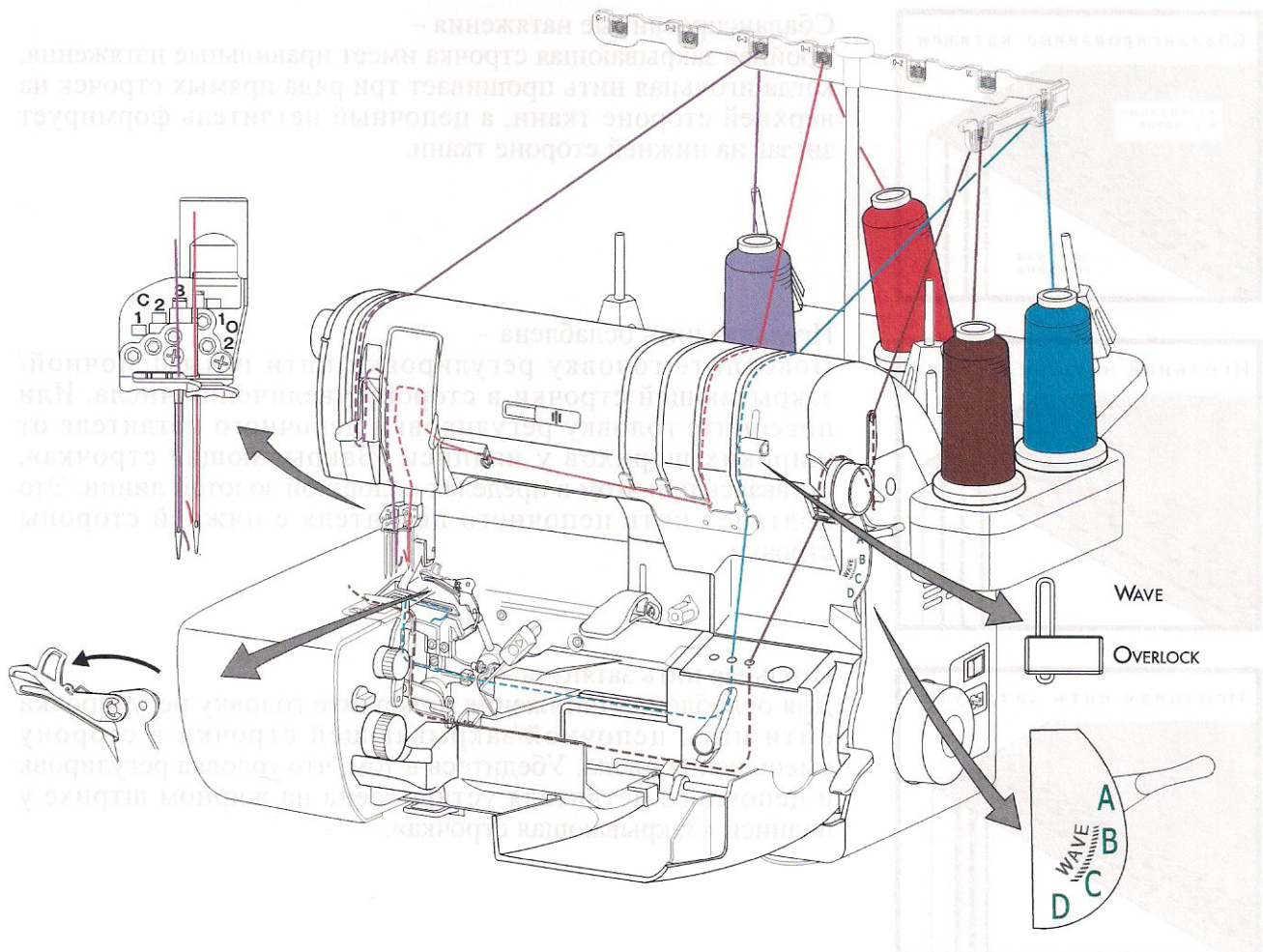
4-ниточная закрепляющая строчка представляет собой комбинированную строчку из 2-ниточной оверлочной строчки с использованием вспомогательного петлителя на верхнем петлителе и 2-ниточной цепочной строчки. Сама 4-ниточная закрепляющая строчка может иметь 3 различных ширины шва в зависимости от позиции иглы цепочной/закрывающей строчки.

Разная ширина применяется при работе с различными типами тканей.

Для шитья 4-ниточной закрепляющей строчкой:

- 1- Используйте стандартную крышку лезвия.
- 2- Заправьте нитками верхний, нижний и цепочный петлители.
- 3- Заправьте нитью цепочную иглу и оверлочную иглу O-1 (см. схему).
- 4- Установите вспомогательный петлитель в верхнем петлителе.
- 5- Установите лезвие на обрезку ткани. Установите ширину стежка 7,5.
- 6- Выберите положение «А» на селекторе строчек.

*См. таблицу параметров настройки для каждого размера 4-ниточной закрепляющей строчки.



4-ниточная закрепляющая строчка

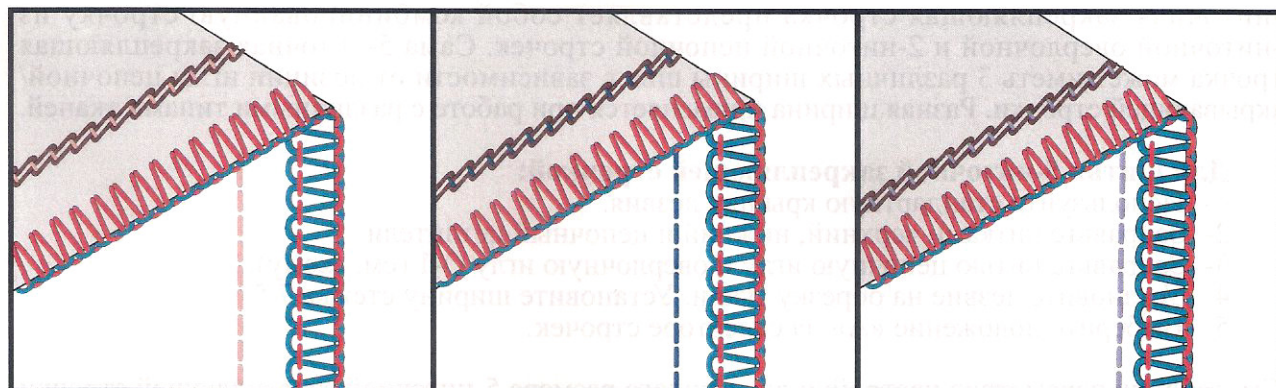
4-ниточная закрепляющая строчка:

2-ниточная цепочная с 3-ниточной широкой оверлочной

16mm

13mm

9,5mm



Размер	Игла	Петлитель	Длина стежка	Ширина стежка	Селектор строчек	Положение головки натяжения в игле	Положение головки натяжения в цепочном петлителе
16MM	C-1, O-1	C,L Вспом петлитель	2,5-4,0	7,5	A	4-6 *	Цепочная строчка
13MM	C-2, O-1	C,L Вспом петлитель	2,5-4,0	7,5	A	4-6 *	Цепочная строчка
10MM	C-3, O-1	C,L Вспом петлитель	2,5-4,0	7,5	A	4-6 *	Цепочная строчка

*Примечание: Величина натяжения в игле может меняться в зависимости от типа ниток.

5-ниточная закрепляющая строчка

5-ниточная закрепляющая строчка хорошо подходит ко всем типам обычных тканей - от тонких до тяжелых. Эта строчка предназначена для прошивания и обметки кромки в одну операцию, в результате в швейном производстве получается стандартная строчка. Как и в обычных тканях, 5-ниточная закрепляющая строчка используется для закрепления трикотажа, вязаных изделий и в длинных швах по обычной ткани.

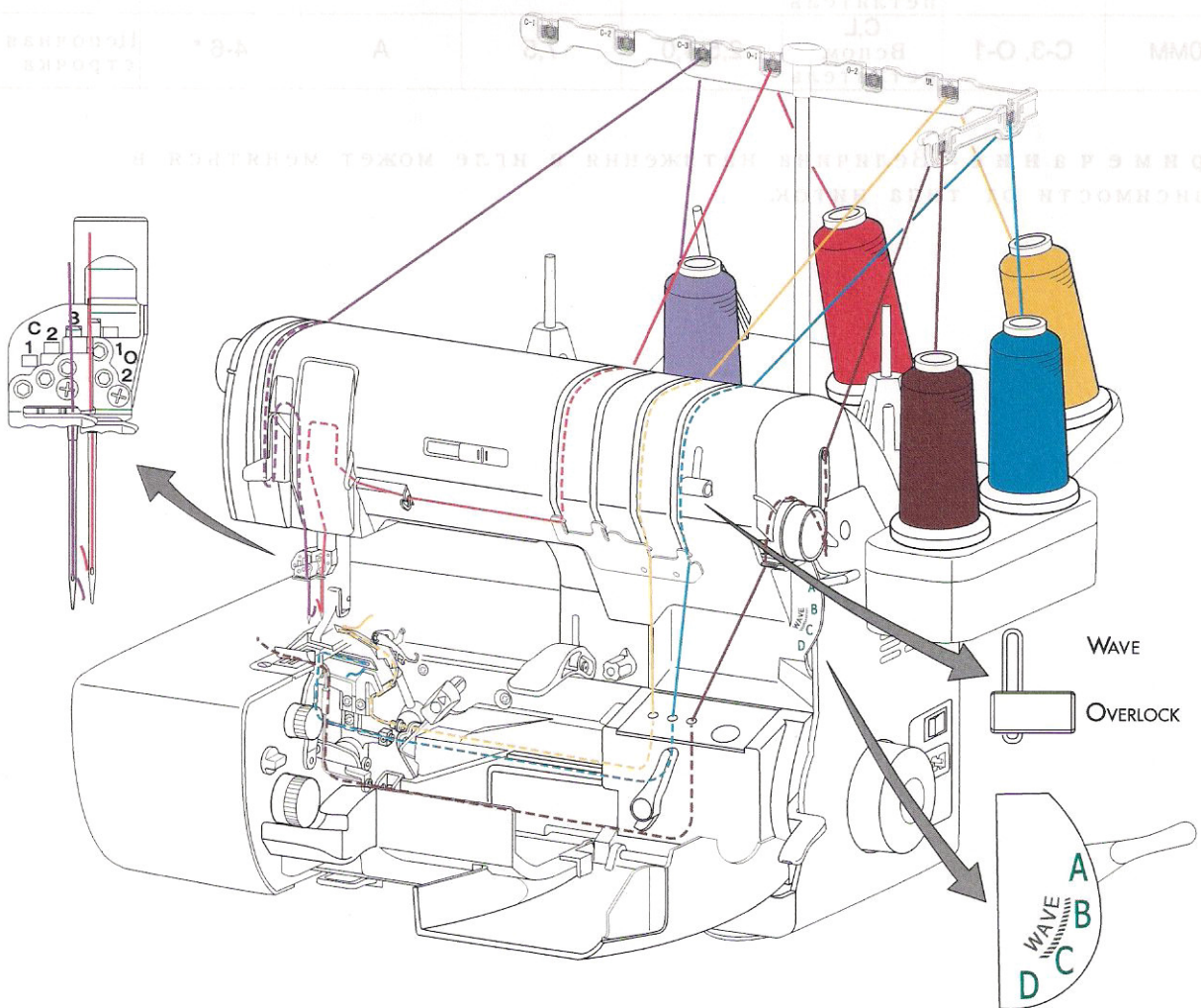
5-ниточная закрепляющая строчка представляет собой комбинированную строчку из 3-ниточной оверлочной и 2-ниточной цепочной строчек. Сама 5-ниточная закрепляющая строчка может иметь 3 различных ширины шва в зависимости от позиции иглы цепочной/закрывающей строчки. Разная ширина применяется при работе с различными типами тканей.

Для шитья 5-ниточной закрепляющей строчкой:

- 1- Используйте стандартную крышку лезвия.
- 2- Заправьте нитками верхний, нижний и цепочный петлители.
- 3- Заправьте нитью цепочную иглу и оверлочную иглу O-1 (см. схему).
- 4- Установите лезвие на обрезку ткани. Установите ширину стежка 7,5.
- 5- Выберите положение «А» на селекторе строчек.

*См. таблицу параметров настройки для каждого размера 5-ниточной закрепляющей строчки на следующей странице.

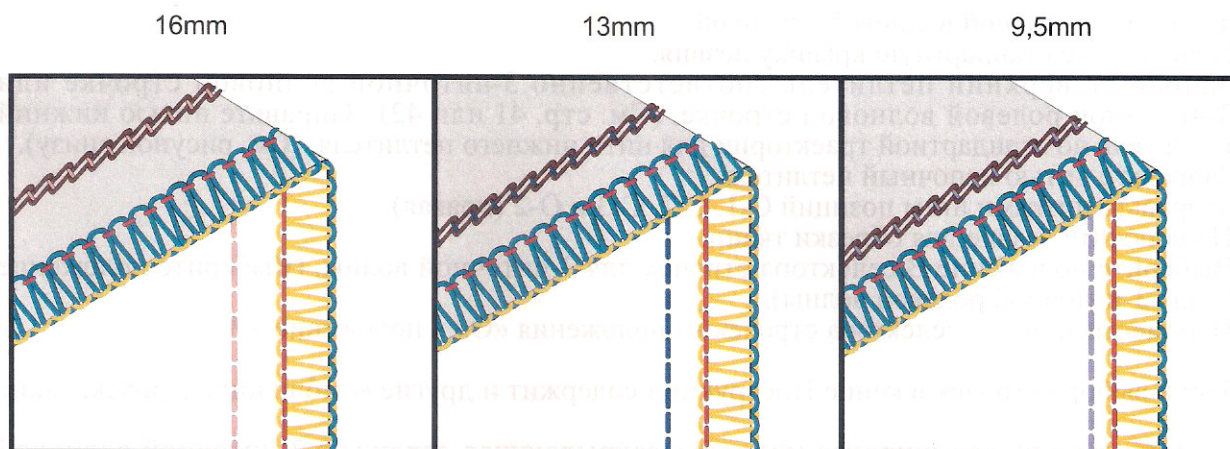
Размер	Ширина шва	Положение селектора	Длина штифта	Вид строчки
18MM	7,5	A	2,5-4,0	C1-O1
13MM	7,5	A	2,5-4,0	C2-O1
10MM	4,8	A	2,5-4,0	C3-O1



5-ниточная закрепляющая строчка

5-ниточная закрепляющая строчка:

2-ниточная цепочная с 3-ниточной широкой оверлочной



Размер	Игла	Петлитель	Длина стежка	Ширина стежка	Селектор строчек	Положение головки натяжения в игле	Положение головки натяжения в цепочном петлителе
16ММ	С-1, О-1	С, L Вспом петлитель	2,5-4,0	7,5	А	4-6 *	Цепочная строчка
13ММ	С-2, О-1	С, L Вспом петлитель	2,5-4,0	7,5	А	4-6 *	Цепочная строчка
10ММ	С-3, О-1	С, L Вспом петлитель	2,5-4,0	7,5	А	4-6 *	Цепочная строчка

*Примечание: Величина натяжения в игле может меняться в зависимости от типа ниток.

7-НИТОЧНАЯ ВОЛНОВАЯ СТРОЧКА

7-ниточная волновая строчка представляет собой комбинацию из 3-ниточной волновой и 4-ниточной тройной закрывающей строчек. Эта строчка выглядит великолепно, в ней декоративные нитки появляются в волновой строчке и в тройной закрывающей строчке.

Для шитья 7-ниточной волновой строчкой:

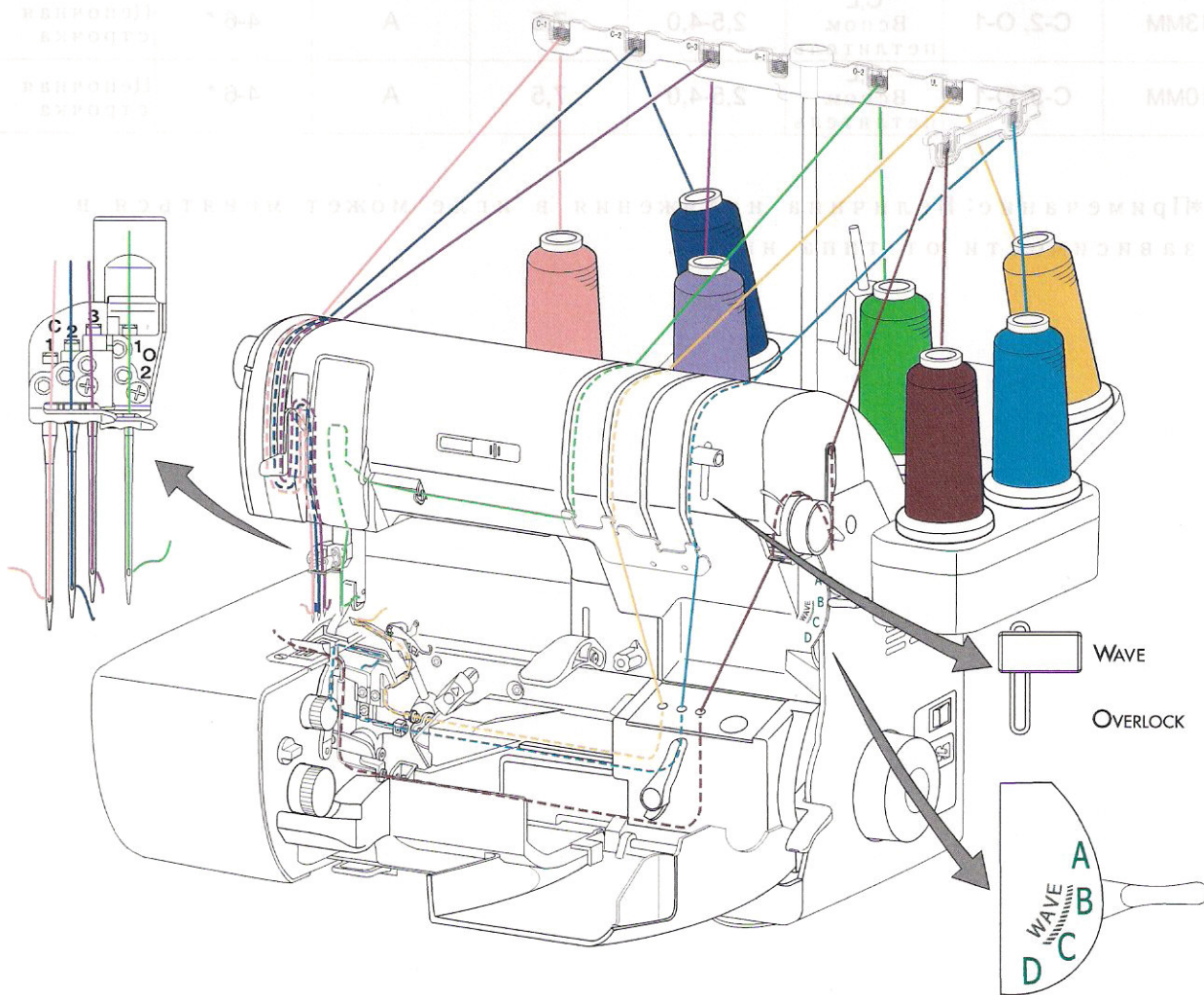
1. Используйте стандартную крышку лезвия.
2. Заправьте верхний петлитель соответственно 3-ниточной волновой строчке или 3-ниточной ролевой волновой строчке. (См. стр. 41 или 42). Заправьте нитью нижний петлитель по стандартной траектории для нити нижнего петлителя. (См. рисунок внизу).
3. Заправьте нитью цепочный петлитель.
4. Заправьте нитками иглы позиций С-1, С-2, С-3 и О-2 (правая).
5. Подключите лезвие для обрезки ткани.
6. Выберите положение В селектора строчек для 3-ниточной волны. (Выберите положение С для 3-ниточной ролевой волны).
7. Переместите рычаг селектора строчек из положения «О» в положение «W».

Таблица выбора строчек в конце Инструкции содержит и другие комбинации строчек, такие как:

- 6-ниточная волновая-широкая (широкая закрывающая строчка с 3-ниточной волновой строчкой)
 - 6-ниточная волновая-узкая (узкая закрывающая строчка с 3-ниточной волновой строчкой)
 - 5-ниточная волновая- (цепочная строчка с 3-ниточной волновой строчкой)
- (Правильные установки см. в таблице на стр. 88/89).

Все эти комбинации строчек работают таким же образом, как 7-ниточная волновая строчка. См. рисунки на следующей странице для различных комбинаций строчек.

Примечание: Из-за изменений в телескопической траектории нити нижнего петлителя всегда шейте 7-ниточной волновой строчкой или 7-ниточной ролевой волновой строчкой с малой скоростью во избежание спутывания ниток при шитье.



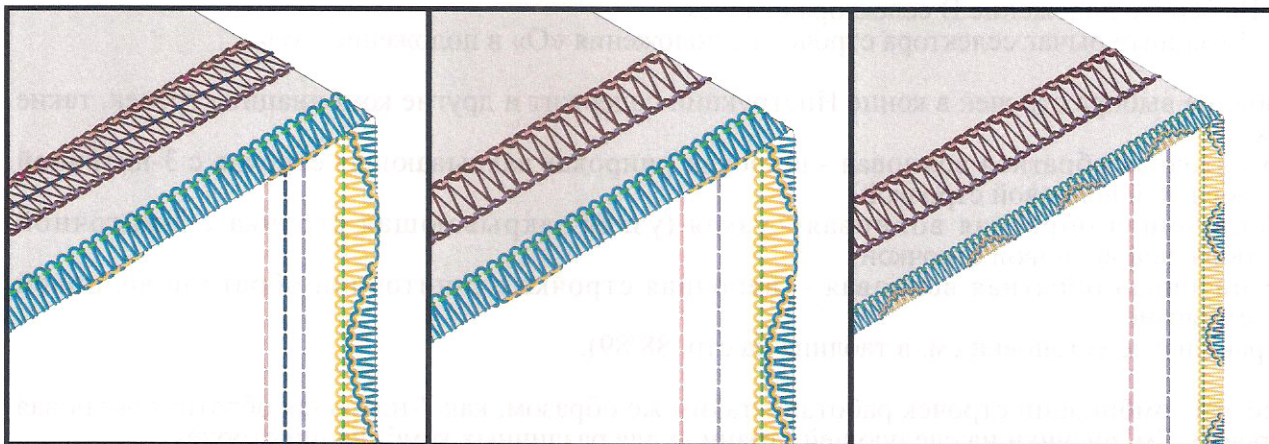
7-ниточная волновая строчка

Виды строчек

7-ниточная строчка
Тройная закрывающая
строчка
и 3-ниточная волновая
строчка

6-ниточная строчка
Широкая закрывающая
строчка
и 3-ниточная волновая
строчка

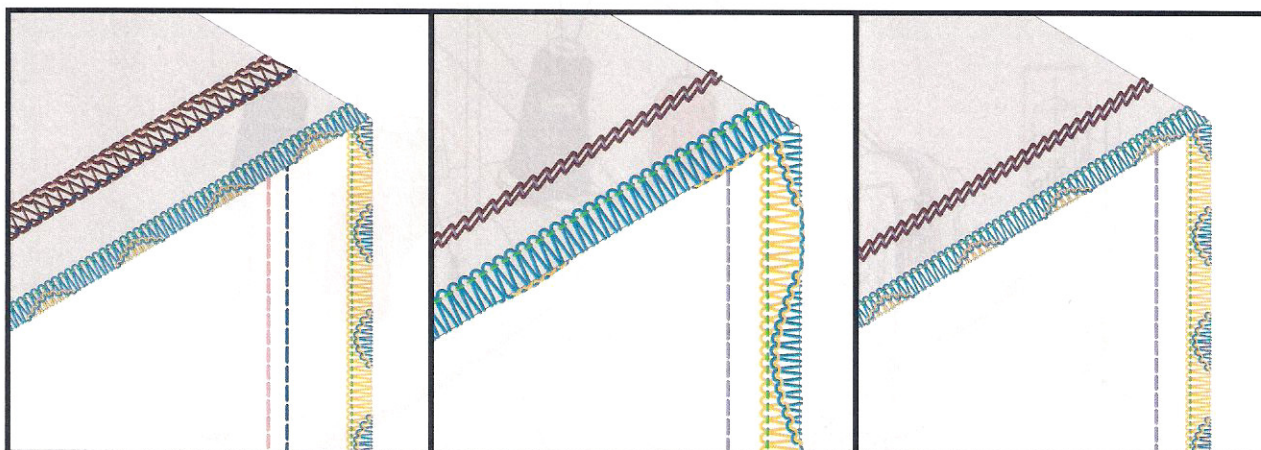
6-ниточная строчка
Широкая закрывающая
строчка
и 3-ниточная ролевая
волновая строчка



6-ниточная строчка
Левая узкая
закрывающая строчка
и 3-ниточная ролевая
волновая строчка

5-ниточная строчка
Правая цепочная
строчка
и 3-ниточная волновая
строчка

5-ниточная строчка
Правая цепочная
строчка
и 3-ниточная ролевая
волновая строчка



7-ниточная обратная волновая строчка

7-ниточная обратная волновая строчка представляет собой комбинацию из 3-ниточной обратной волновой и 4-ниточной тройной закрывающей строчек. Эта строчка выглядит великолепно, в ней декоративные нитки появляются в волновой строчке и в тройной закрывающей строчке с обратной стороны ткани.

Для шитья 7-ниточной обратной волновой строчкой:

1. Используйте стандартную крышку лезвия.
2. Заправьте верхний и нижний петлители соответственно 3-ниточной обратной волновой строчке. (См. стр. 43).

Примечание: При заправке нитью нижнего петлителя для 7-ниточной обратной волновой строчки используйте только телескопический нитенаправитель непосредственно над шпулей нижнего петлителя. Не используйте телескопический нитенаправитель цепочного петлителя для нити нижнего петлителя (См. рисунок внизу).

3. Заправьте нитью цепочный петлитель.
4. Заправьте нитками иглы позиций С-1, С-2, С-3 и О-2 (правая).
5. Подключите лезвие для обрезки ткани.
6. Выберите положение В селектора строчек.
7. Поверните рычаг селектора строчек из положения «О» в положение «W».

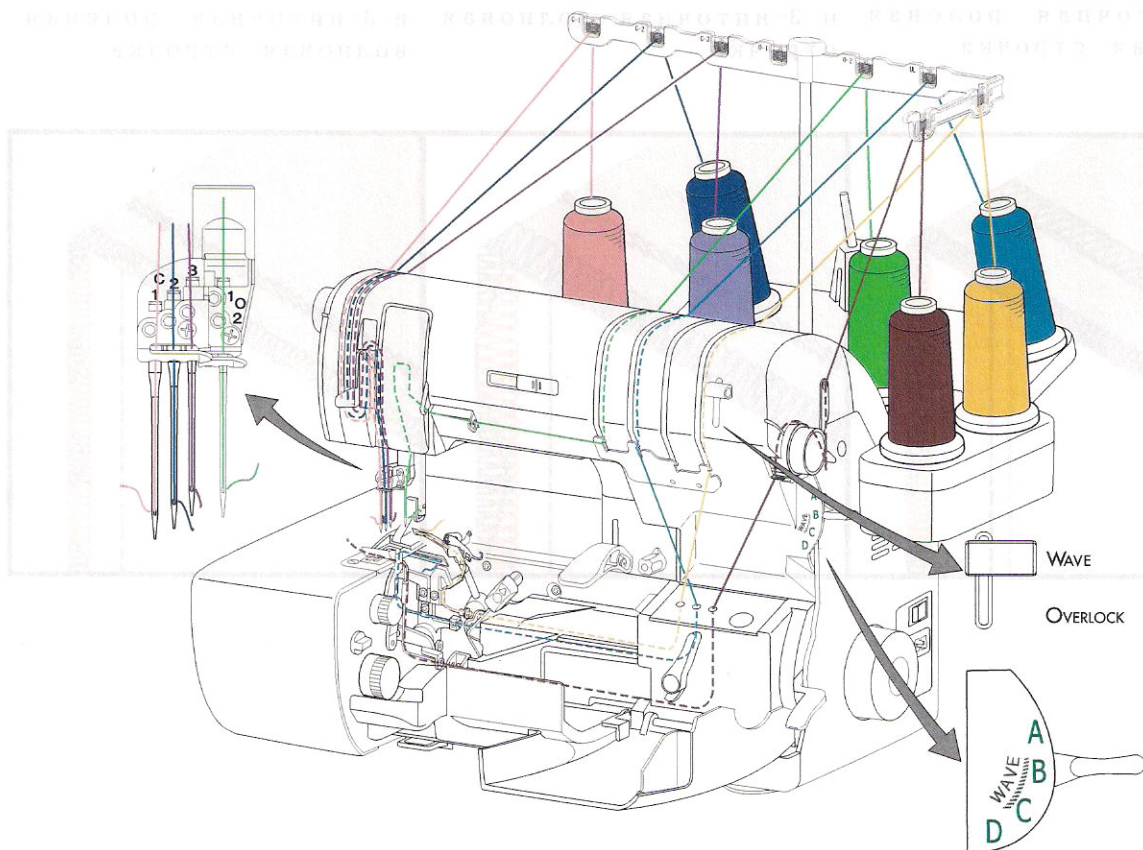
Таблица выбора строчек в конце Инструкции содержит и другие комбинации строчек, такие как:

- 6-ниточная обратная волновая - широкая (широкая закрывающая строчка с 3-ниточной обратной волновой строчкой)
- 6-ниточная обратная волновая - узкая (узкая закрывающая строчка с 3-ниточной обратной волновой строчкой)
- 5-ниточная обратная волновая - (цепочная строчка с 3-ниточной обратной волновой строчкой)

(Правильные установки см. в таблице на стр. 88/89).

Все эти комбинации строчек работают таким же образом, как 7-ниточная обратная волновая строчка. См. рисунки на следующей странице для различных комбинаций строчек.

Примечание: Из-за изменений в телескопической траектории нити нижнего петлителя всегда шейте 7-ниточной обратной волновой строчкой с малой скоростью во избежание спутывания ниток при шитье.



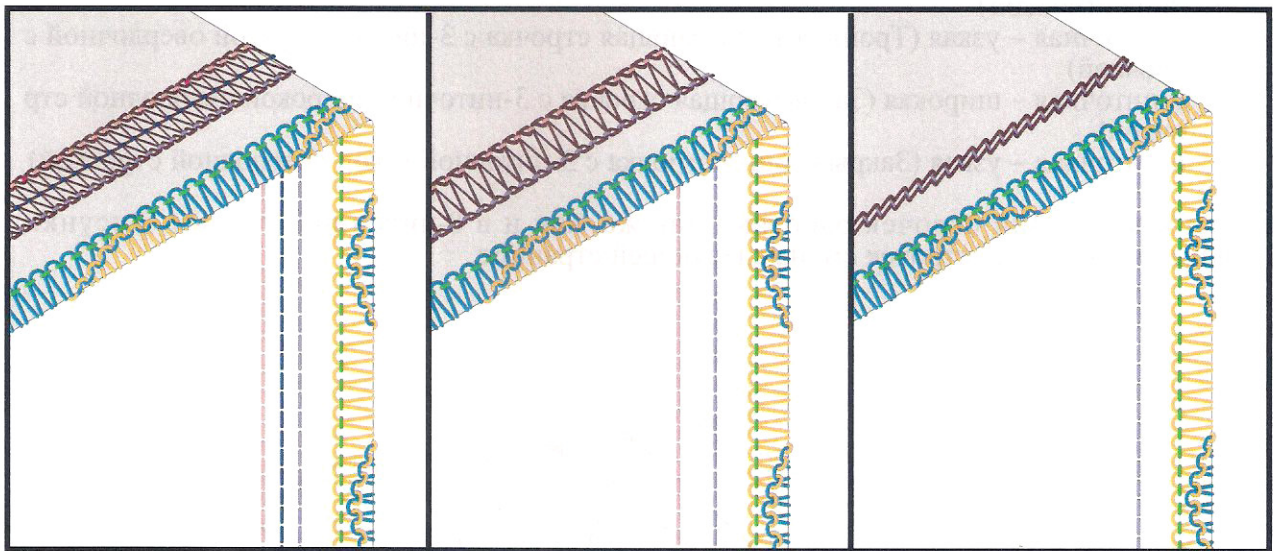
7-ниточная обратная волновая строчка - продолжение

Виды строчек

7-ниточная строчка
Тройная закрывающая
строчка
и 3-ниточная обратная
волновая строчка

6-ниточная строчка
Широкая закрывающая
строчка
и 3-ниточная обратная
волновая строчка

5-ниточная строчка
Правая цепочная
строчка
и 3-ниточная обратная
волновая строчка



8-ниточная строчка

8-ниточная строчка представляет собой комбинированную строчку из 4-ниточной оверлочной и 4-ниточной тройной закрывающей строчек. 8-ниточная строчка хорошо подходит ко всем деталям одежды из обычных тяжелых тканей и используется при декоративном сшивании на головке с декоративной оверлочной отделкой кромки. Данная строчка является одновременно износостойкой и декоративной. Ширина строчки 16,0 мм.

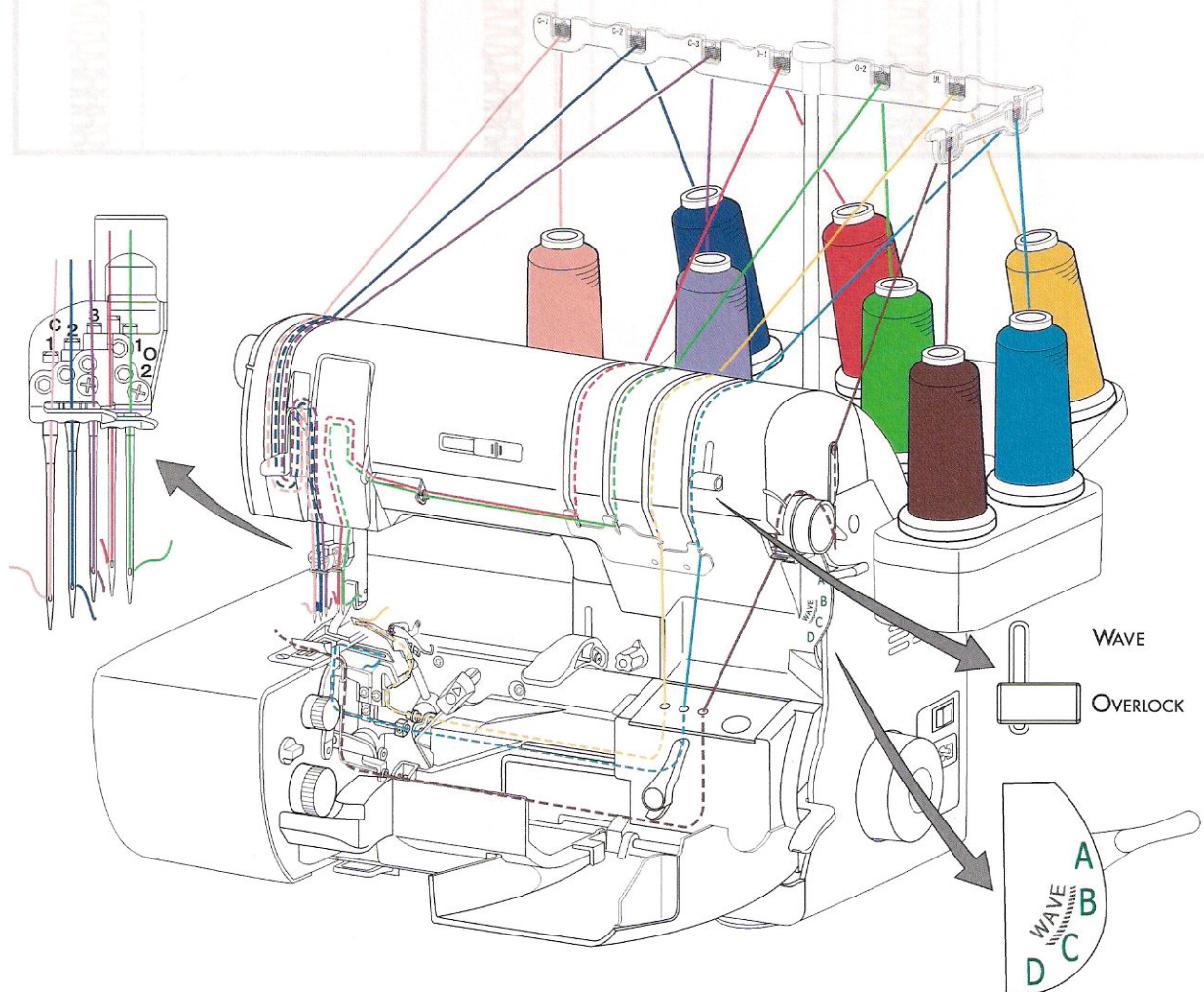
Для шитья 8-ниточной строчкой:

1. Используйте стандартную крышку лезвия.
2. Заправьте нитками верхний, нижний и цепочный петлители.
3. Заправьте нитками иглы позиций С-1, С-2, С-3, О-1 и О-2.
4. Установите лезвие на обрезку ткани.
5. Выберите положение «А» на селекторе строчек.

В таблице выбора строчек в конце данной инструкции имеются другие комбинации строчек, такие как:

- 7-ниточная – широкая (Тройная закрывающая строчка с 3-ниточной широкой оверлочной строчкой)
- 7-ниточная – узкая (Тройная закрывающая строчка с 3-ниточной узкой оверлочной строчкой)
- 6-ниточная – широкая (Закрывающая строчка с 3-ниточной широкой оверлочной строчкой)
- 6-ниточная – узкая (Закрывающая строчка с 3-ниточной узкой оверлочной строчкой)

Все эти комбинации строчек работают так же, как и в 8-ниточной строчке. Рисунки различных комбинаций строчек см. на следующей странице.



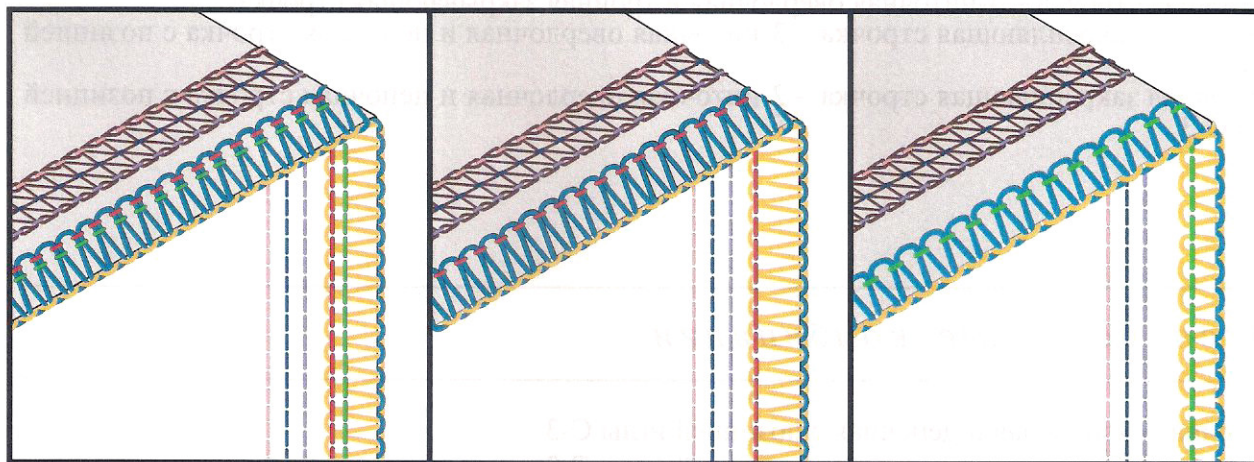
8-ниточная строчка

Виды строчек

8-ниточная строчка
Тройная закрывающая
строчка с 4-ниточной
оверлочной строчкой

7-ниточная - широкая
Тройная закрывающая
строчка с 3-ниточной
широкой оверлочной
строчкой

7-ниточная - узкая
Тройная закрывающая
строчка с 3-ниточной
узкой оверлочной
строчкой



Экспрессивные строчки: Цепочные/закрывающие строчки в сочетании с оверлочными строчками

Благодаря возможности сочетания оверлочных строчек с цепочными/закрывающими строчками на машине ovation могут создаваться различные строчки – ответвления от основных «Экспресс»-строчек. Следующие комбинации позволяют развить творческие возможности как никогда прежде.

Пользуйтесь «Таблицей выбора строчек» в конце инструкции при заправке машины ovation для различных комбинаций.

Наиболее часто используемые комбинации:

8-ниточная строчка – 4-ниточная оверлочная и тройная закрывающая строчка

5-ниточная закрепляющая строчка – 3-ниточная оверлочная и цепочная строчка с позицией иглы С-3

4-ниточная закрепляющая строчка – 2-ниточная оверлочная и цепочная строчка с позицией иглы С-3

Экспрессивные комбинации

4-ниточная оверлочная и цепочная с позицией иглы С-3

4-ниточная оверлочная и цепочная с позицией иглы С-2

4-ниточная оверлочная и цепочная с позицией иглы С-1

4-ниточная оверлочная и правая узкая закрывающая строчка

4-ниточная оверлочная и левая узкая закрывающая строчка

4-ниточная оверлочная и широкая закрывающая строчка

4-ниточная оверлочная и тройная закрывающая строчка

3-ниточная узкая оверлочная и цепочная с позицией иглы С-3

3-ниточная узкая оверлочная и цепочная с позицией иглы С-2

3-ниточная узкая оверлочная и цепочная с позицией иглы С-1

3-ниточная узкая оверлочная и правая узкая закрывающая строчка

3-ниточная узкая оверлочная и левая узкая закрывающая строчка

3-ниточная узкая оверлочная и широкая закрывающая строчка

3-ниточная узкая оверлочная и тройная закрывающая строчка

3-ниточная широкая оверлочная и цепочная с позицией иглы С-3

3-ниточная широкая оверлочная и цепочная с позицией иглы С-2

3-ниточная широкая оверлочная и цепочная с позицией иглы С-1

3-ниточная широкая оверлочная и правая узкая закрывающая строчка

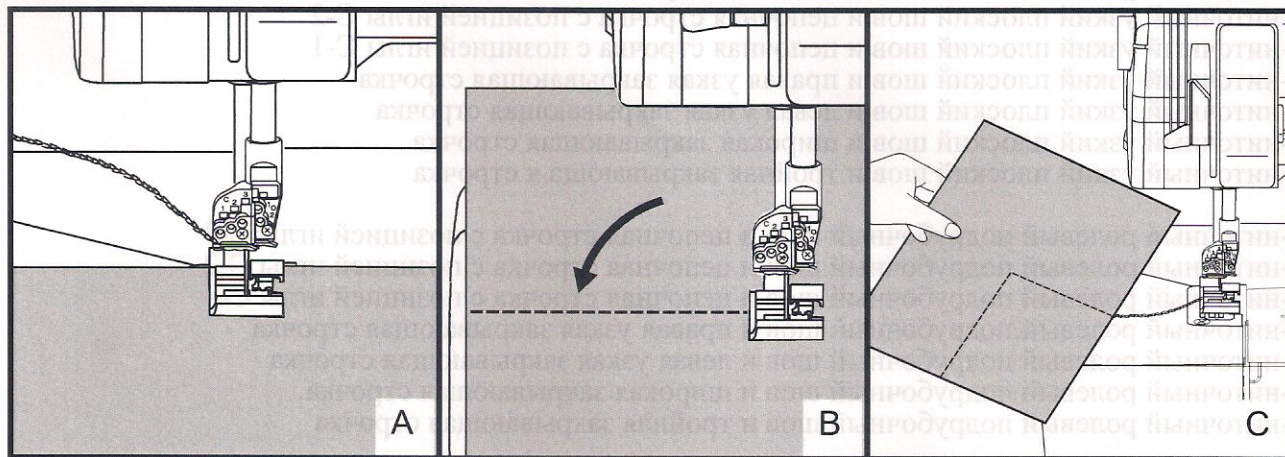
3-ниточная широкая оверлочная и левая узкая закрывающая строчка

3-ниточная широкая оверлочная и широкая закрывающая строчка

3-ниточная широкая оверлочная и тройная закрывающая строчка

Обход углов-цепочная строчка

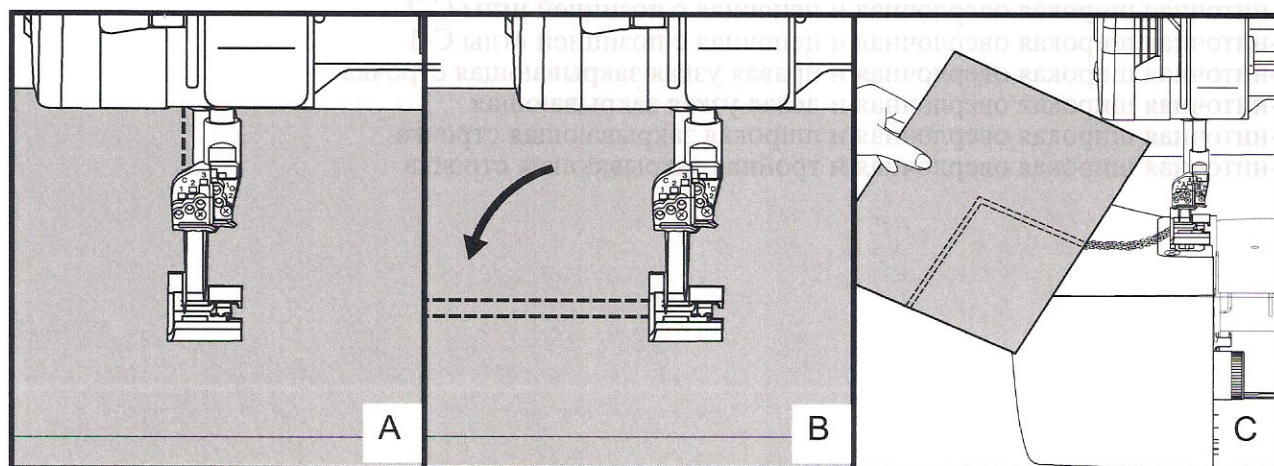
Дошейте до той точки ткани, где нужно сделать поворот. Остановите машину. Поверните рукой маховик на себя (против часовой стрелки), убедившись в том, что игла вошла в ткань. Начинайте медленно поднимать иглу ИЗ ТКАНИ. Остановитесь, когда увидите ушко иглы. (Острие иглы продолжает оставаться в ткани). Поднимите прижимную лапку (рис. А) и медленно поверните ткань (рис. В). Опустите прижимную лапку и продолжайте шить (рис. С).



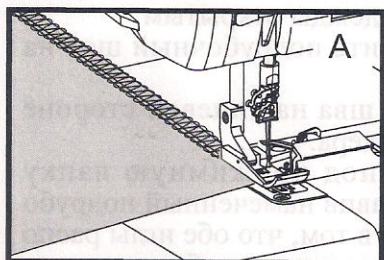
Обход углов-закрывающая строчка

Дошейте до той точки ткани, где нужно сделать поворот. Остановите машину. Поверните рукой маховик на себя (против часовой стрелки), пока иглы находятся в ткани. Поверните маховик от себя (по часовой стрелке), пока иглы не окажутся в крайнем верхнем положении и не выйдут из ткани. Поднимите прижимную лапку (рис А) и медленно поверните ткань. Выставьте иглы по строчке на ткани (рис. В) и опустите прижимную лапку. Продолжайте шить (рис. С).

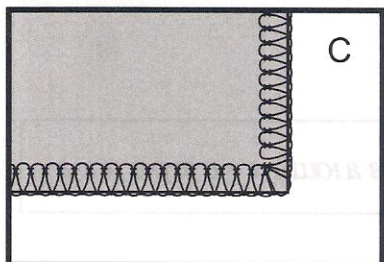
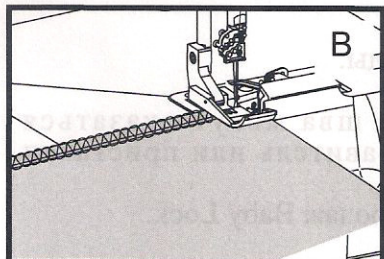
Чтобы не дать строчке распускаться на углах, воспользуйтесь обычной иглой с ниткой, чтобы закрепить угол наверху ткани и захватить нить цепочного петлителя с нижней стороны.



Обход внешнего угла - оверлочная строчка

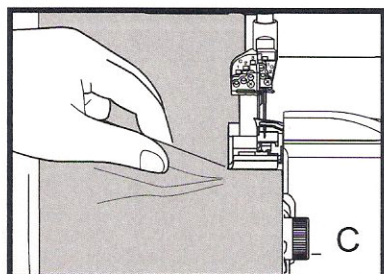
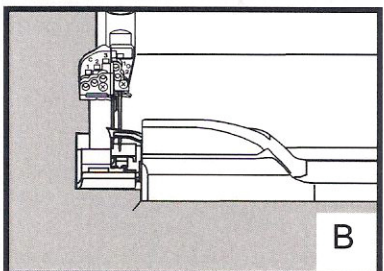
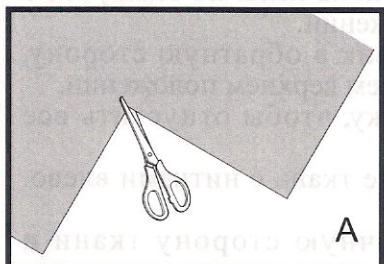


1. Шейте вдоль одной кромки, пока не дойдете до угла. Сделайте один стежок за краем ткани (рис. А). (При приближении к краю можно остановиться и вручную повернуть маховик на себя).
2. Поднимите иглу (иглы) в крайнее верхнее положение.
3. Освободите строчечные пальцы и поверните ткань, чтобы перевести иглу на предыдущий ряд строчек (рис. В). Осторожно вытяните все нити для снятия провисания и продолжайте шить (рис. С).

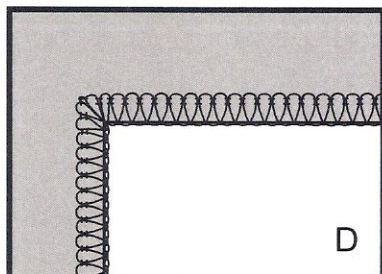


Примечание: Свободная нитяная петля в углу ткани вызывается чрезмерным провисанием игольной нити, получившимся при освобождении строчечных пальцев. Сделайте повторную попытку, обход углов требует некоторого опыта!

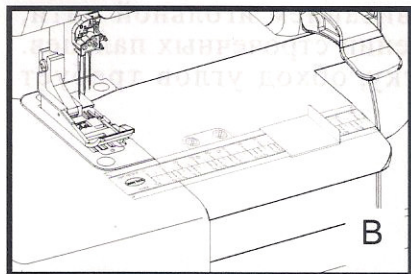
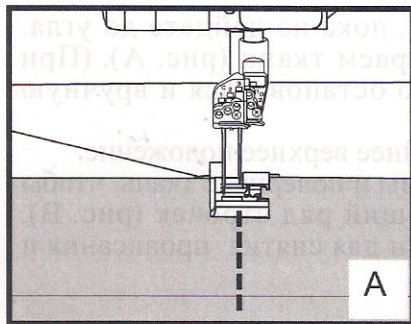
Обход внутреннего угла - оверлочная строчка



1. Усильте угол ткани со свободным плетением прострочкой на месте на обычной швейной машине. Обрежьте угол (рис. А).
2. Выставьте кромку ткани по лезвию и шейте, пока лезвие (не игла) не подойдет к углу. Не врежьте в угол (рис. В).
3. Опустите иглу (иглы), чтобы удержать ткань.
4. Поднимите прижимную лапку и распрямите ткань, сформировав на углу складку (рис. С).
5. Убедитесь в том, что отмеченная линия строчки прямая, затем продолжайте шить по оставшейся кромке. Если все сделано правильно, то после строчки складка исчезнет (рис. D).



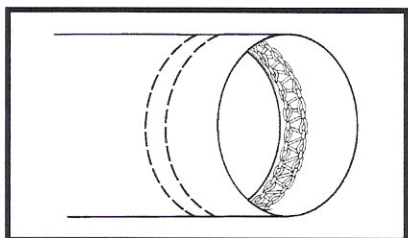
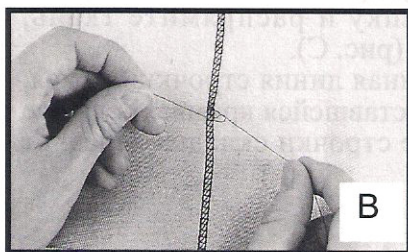
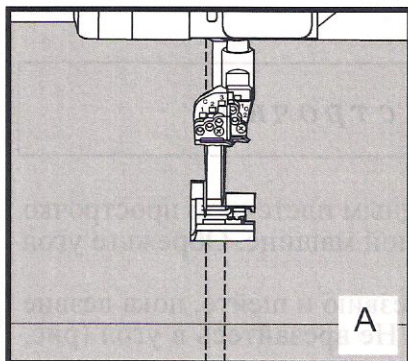
Шитье плоским подрубочным швом — закрывающая строчка



1. Оставьте один шов на детали одежды открытым.
2. Измерьте, заверните и прижмите подрубочный шов на детали одежды.
3. Отметьте зону подрубочного шва на лицевой стороне детали одежды с помощью маркера.
4. Поместите деталь одежды под прижимную лапку лицевой стороной вверх, выставив намеченный подрубочный шов по иглам. Убедитесь в том, что обе иглы расположены с необработанной стороны подрубочного шва (рис. А).
5. Прошейте подрубочный шов.
6. Прошейте шов на детали одежды.

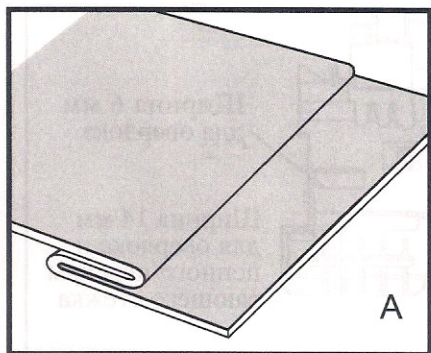
Примечание: При подрубке шва могут оказаться полезными специальный направитель или приставки (рис. В). Приобрести их можно в системе розничных продаж Baby Lock.

Шитье подрубочным швом по кругу — закрывающая строчка



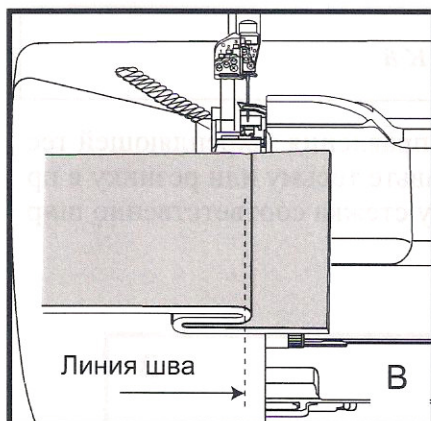
1. Прошейте все швы на детали одежды.
2. Измерьте, заверните и прижмите подрубочный шов на детали одежды.
3. Прошейте подрубочный шов по кругу с перекрытием шва прибл. на 13 мм (рис. А).
4. Поверните маховик на себя, пока иглы не окажутся в ткани в крайнем нижнем положении.
5. Осторожно поверните маховик в обратную сторону, пока иглы не окажутся в крайнем верхнем положении.
6. Поднимите прижимную лапку, чтобы отпустить все натяжения.
7. Осторожно и плавно вытяните ткань с нитками влево. Отрежьте нитки.
8. Вытяните нитки на изнаночную сторону ткани и свяжите их.
9. Воспользуйтесь шовным клеем для закрепления ниток в узле.

Шитье потайным подрубочным швом - оверлочная строчка

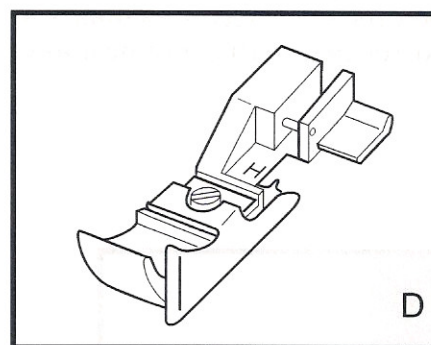
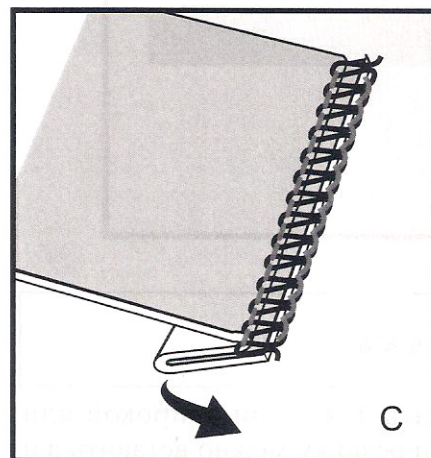


На машине Baby Lock evolve можно получать прочный почти невидимый потайной подрубочный шов.

1. Настройте машину на 2-ниточный оверлочный шов с заправленной нитью иглой O-2. Установите ширину стежка 5,0 и длину стежка 4,0 в стандартном диапазоне.
2. Сложите ткань по шву и прижмите его. Затем сложите изнаночную сторону подрубочного шва против лицевой стороны ткани, получив складку на расстоянии 6,5 мм от верхней кромки шва, как это показано (рис. А).
3. Выставьте складку под прижимной лапкой и прошейте ее, дав игле захватить только одну или две нити из мягкой складки: лезвие обрежет верхнюю кромку подрубочного шва, а петлители произведут обметку кромки для чистовой отделки (рис. В).
4. Раскройте складку и расправьте ее (рис. С).



Примечание: Специальную лапку потайного подрубочного шва для устойчивого направления ткани можно приобрести в системе продаж Baby Lock (рис. D).



Пазы для тесьмы

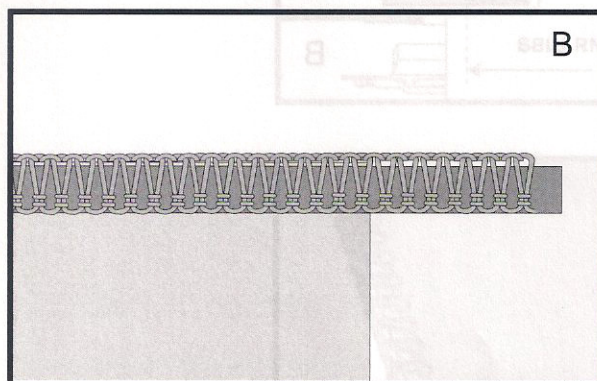
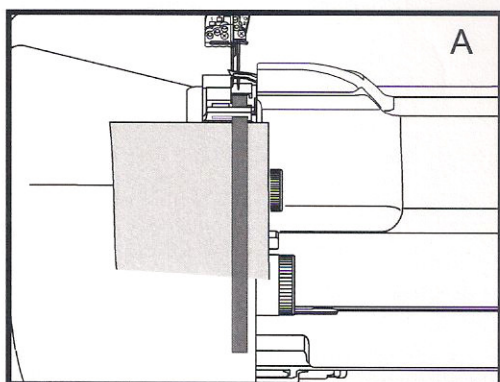
Прижимная лапка, поставляемая с машиной Ovation имеет три типа пазов.

Это дает возможность использовать тесьму различных размеров И в разных вариантах обметывания.



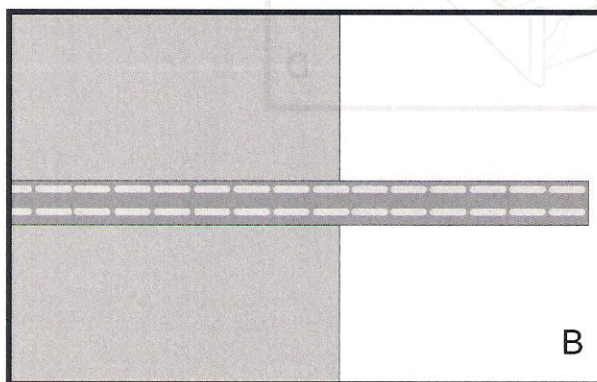
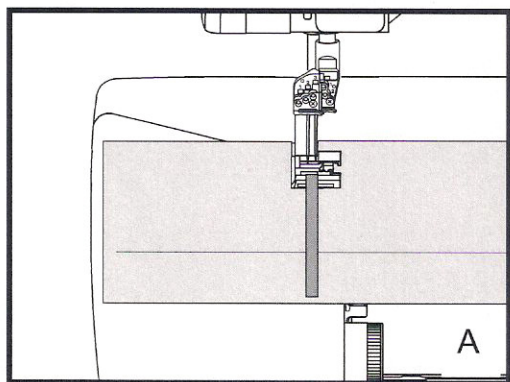
Подшивка тесьмы – оверлочная строчка

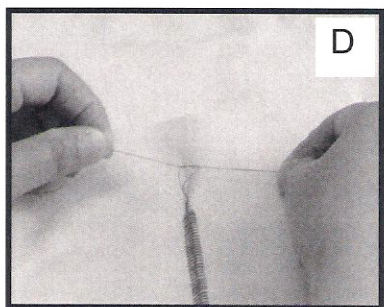
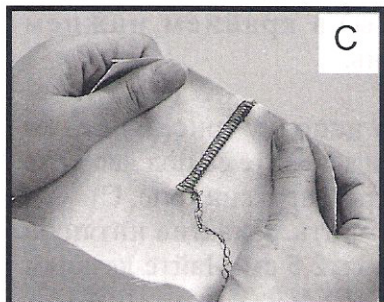
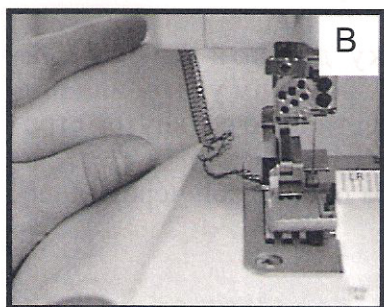
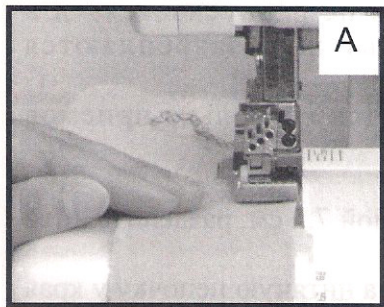
Прорезь в стандартной прижимной лапке предназначена для направления закрепляющей тесьмы, узкой резинки или декоративной ленты в зону шитья. Вставьте тесьму или резинку в прорезь и пропустите их за лапку (рис. А). Отрегулируйте ширину стежка соответственно ширине тесьмы. Поместите ткань под лапку и шейте (рис. В).



Подшивка тесьмы – закрывающая строчка

Прорезь в стандартной прижимной лапке можно использовать для узкой, широкой или тройной закрывающей строчек. Декоративную тесьму, ленту или резинку можно вставить в прорезь и подшить закрывающей строчкой (рис. А). Вставьте тесьму, ленту или резинку в прорезь и вниз под лапку к иглам. (Помните, что закрывающую строчку следует начинать в ткани). При использовании швейного столика, декоративную тесьму, ленту или резинку можно размещать на ткани в любом месте. (рис. В).





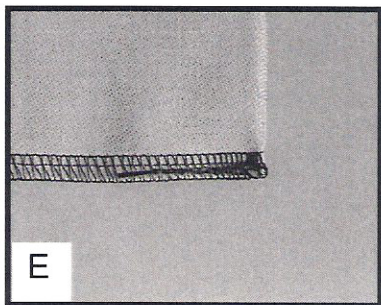
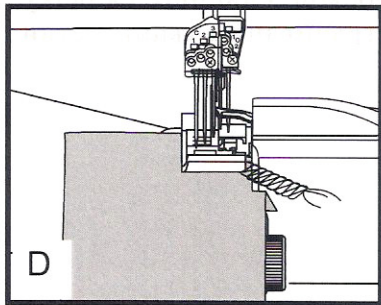
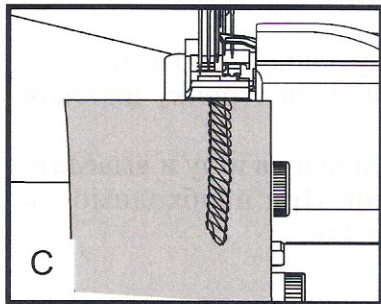
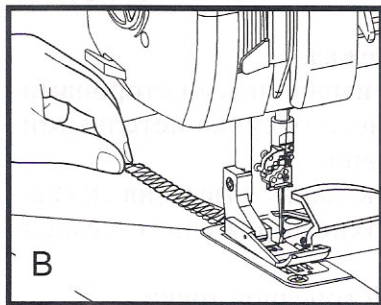
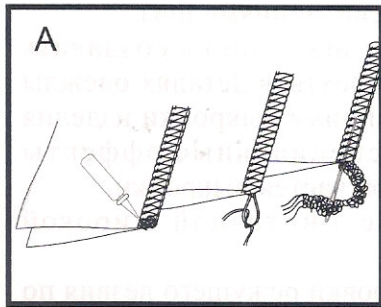
Строчка плоским швом не ограничена линиями шва.

При прошивке складки плоские швы могут создавать привлекательные декоративные эффекты в деталях одежды или в изделии. Можно следовать линиям выкройки изделия или изобретать собственные специальные эффекты прострочкой ткани перед раскладкой частей выкройки.

1. Настройте машину на шитье 2-ниточной широкой оверлочной строчкой.
2. Поверните выключатель блокировки режущего лезвия по часовой стрелке, чтобы отсоединить верхнее режущее лезвие.
3. Установите требуемую длину стежка.
4. Сложите ткань (лицевыми или изнаночными сторонами наружу в зависимости от нужного рисунка петельками или лесенкой) вдоль линии строчки.
5. Поместите ткань под прижимную лапку, выставив складку у ткани на 3,5 мм влево от верхнего режущего лезвия (рис. А). (см. примечание).
6. Прострочите ткань до требуемой конечной точки.
7. Освободите строчечные пальцы и снимите ткань с нитяной цепочкой (рис. В).
8. Отрежьте нитки, оставив цепочку длиной 7,5-10 см.
9. Осторожно растяните ткань, сделав строчку плоской (рис. С).
10. Распустите нитки цепочки. Вденьте их в иглу и выведите их на обратную сторону ткани. При необходимости свяжите концы нитей узлом (рис. D).

Примечание: Если ткань под строчками полностью не растягивается и не становится плоской, сдвиньте складку ткани влево, так чтобы при прострачивании ткани петли слегка свисали со складки.

Заделка концов – оверлочная шов



Строчка данной машины легко не распускается, и в большинстве случаев прошитые швы закрепляются пересекающим швом.

Если этого недостаточно, имеется несколько приемов закрепления шва (рис. А).

1. Оставьте нитяную цепочку длиной 7,5 см, разделите нити и завяжите узел.
2. Нанесите каплю шовного клея на нитяную цепочку у края ткани. Дайте клею высохнуть и обрежьте излишек цепочки.
3. Оставьте нитяную цепочку длиной 7,5-10 см и воспользуйтесь ковровой иглой с большим ушком или иглой с двойным ушком, чтобы завести цепочку внутрь строчки.
4. Заделайте начало или конец шва прошивкой через ранее выполненные строчки.

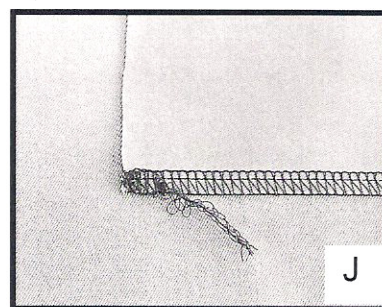
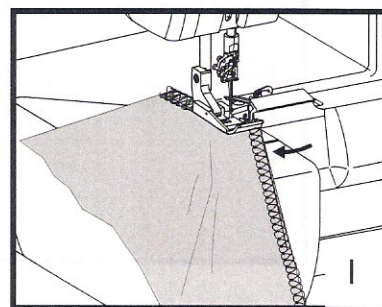
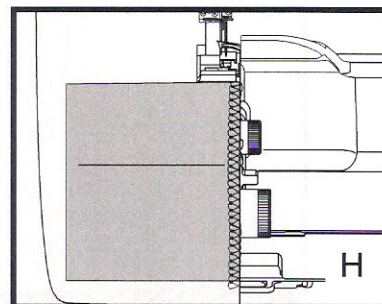
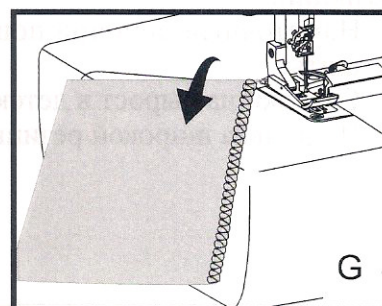
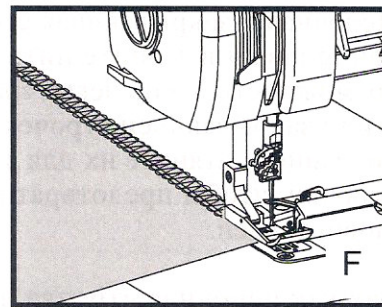
Для заделки начала шва:

1. Поверните маховик на себя вручную, сделав на ткани 2-3 стежка. Оставьте иглу (иглы) в крайнем нижнем положении, чтобы удержать ткань.
2. Поднимите прижимную лапку.
3. Разгладьте пальцами нитяную цепочку (рис. В), затем обведите цепочку вокруг лапки и заведите ее под лапку так, чтобы она вытянулась вдоль кромки ткани (рис. С).
4. Опустите лапку и продолжайте шить, захватив нитяную цепочку в строчку на длине прибл. 2,5 см. Дайте лезвиям отрезать остаток цепочки (рис. D-E).

Заделка концов - оверлочная шов

Для заделки конца шва:

1. Сделайте один стежок за пределами шва (рис. А).
2. Поднимите прижимную лапку и переведите иглу (иглы) в крайнее верхнее положение. Осторожно потяните за ткань назад для освобождения строчечных пальцев.
3. Поменяйте местами концы ткани (рис. В) и снова поместите ткань под прижимную лапку, расположив иглу на краю шва, выставленного по предыдущей игольной линии (рис. С).
4. Опустите прижимную лапку и прошейте 5-6 стежков через предыдущие стежки, стараясь не порезать их. Можно повернуть выключатель блокирования режущего лезвия по часовой стрелке в положение блокирования. Поверните ткань и извлеките ее вместе с нитяной цепочкой (рис. D-E).

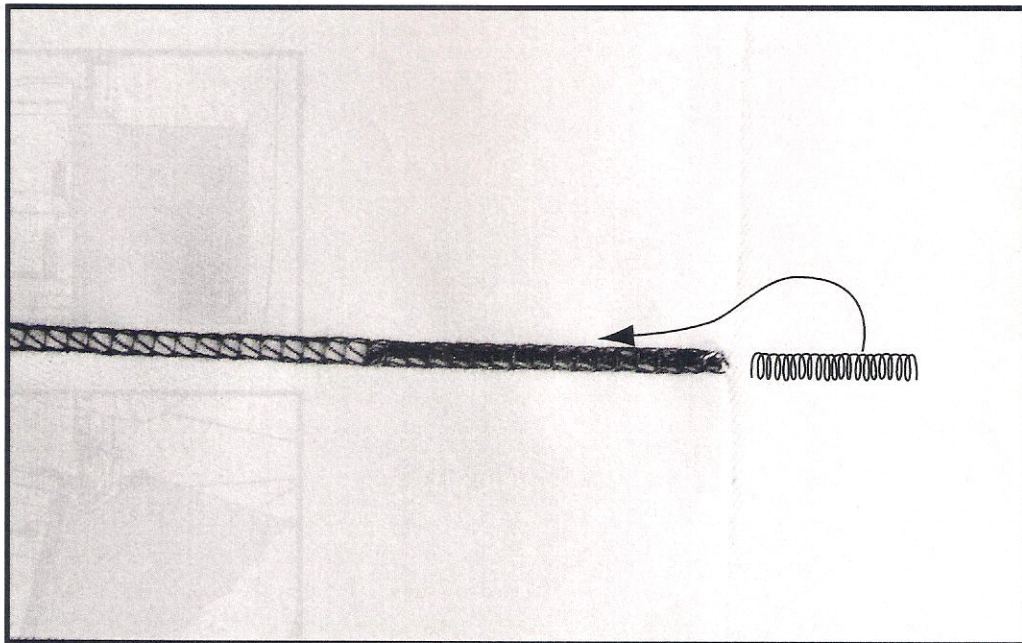


Заделка при цепочной и закрывающей строчках

Цепочная и закрывающая строчки легко удаляются. Отрежьте хвост цепочки у края ткани в конце шва и вытяните нить цепочного петлителя на изнаночную сторону ткани. Это даст возможность очень легко «расшить» неправильно выполненный шов. Для заделки цепочной или закрывающей строчек в конце шва заведите нити игл (иглы) в обратном направлении по ткани и затяните их для закрепления. Можно также связать игольные нити закрывающей строчки, чтобы предотвратить ее распускание. Для заделки концов можно использовать и шовный клей.

Так как цепочная строчка легко удаляется, она может иметь много разных пошивочных функций.

- Наметочный шов при пошиве одежды, который можно легко удалить и сразу же начать шитье.
- Складки на вырост в детской одежде.
- Подшивка широкой резинки в поясах.



Примечания:

Blank lined area for notes.

Применение специальных ниток

Красивые швы можно получить при использовании специальных ниток, шнуров и лент. Эти более тяжелые или содержащие блестки нитки применяются для улучшения внешнего вида строчки, добавления прочности или эластичности и для создания специальных эффектов. Это зависит от выбранных ниток для данного вида шитья.

Некоторые специальные нитки работают хорошо, проходя через иглу и петлители, тогда как другие слишком тяжелы для заправки иглы и предназначены только для петлителей.

Используйте «Таблицу применения специальных ниток» на стр. 70 и 71 в качестве руководства по специальным ниткам. Имейте в виду, что качество ниток может различаться в зависимости от изготовителя. Прошейте пробные образцы перед началом работы с изделием.

Легкие нитки

Легкие нитки, такие как вискозные нитки для машинной вышивки и бельевые нитки легко заправляются в машину evolve. Очень тонкие моноволоконные нитки могут потребовать использования «Заправочной люльки» (стр. 69) или «Нитевдевателя петлителя» (стр. 68).

Нитки средней плотности

Нитки средней плотности, такие как нитки для сшивания на головке, вискоза «декора» и тянущиеся нейлоновые нитки, слишком громоздки для легкой заправки «воздушной струей» через заправочное отверстие и петлители. Использование «Нитяной люльки» или «Нитевдевателя петлителя» позволит облегчить заправку машины evolve более тяжелыми нитками.

Тяжелые нитки

Тяжелые нитки, такие как перламутровая вискоза, декора 6 и кэндллайт требуют повышенного внимания в верхнем, нижнем и цепочном петлителях. Воспользуйтесь Таблицей применения специальных ниток на стр. 71 в качестве руководства по специальным ниткам.

Тяжелые нитки можно использовать по маршрутам обычных ниток петлителей. Особый прием может потребоваться для заправки нити в обход заправочного отверстия, чтобы облегчить усилие при протягивании. Начинайте с машины заправленной обычными машинными нитками.

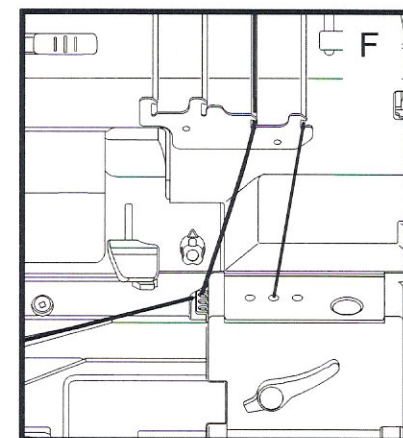
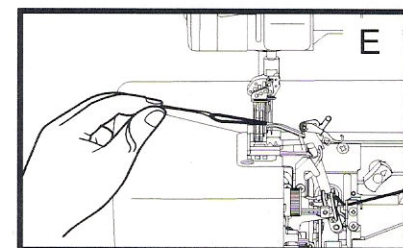
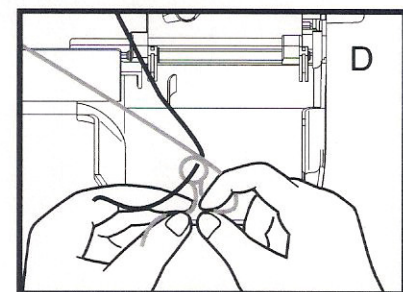
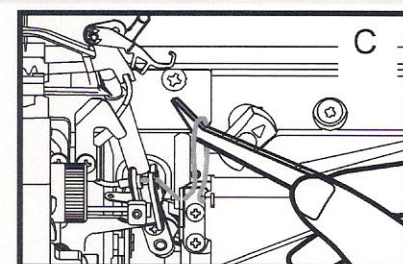
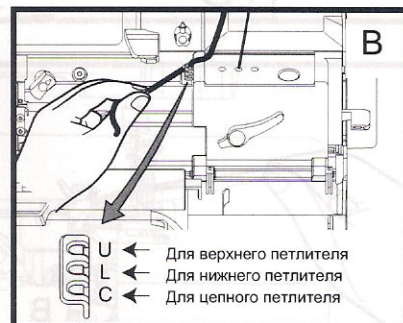
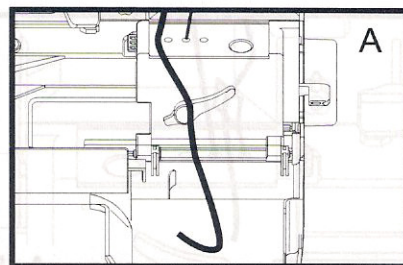
1. Откройте переднюю крышку и крышку режущего лезвия и поднимите прижимную лапку.
2. Отрежьте заменяемую нить петлителя у заправочного отверстия. Вытяните нить из верхних направителей и снимите коническую шпунт.
3. Установите шпунт со специальными нитками на ось. Заправьте нить в верхние направители и отрежьте ее в 5 см от основной пластины (рис. А).
4. Заправьте специальную нить в нитенаправитель обводной нити, расположенный в левой части отверстий для нитей (Рис. В).
5. При освобожденной кнопке блокирования машины с помощью пинцета вытяните имеющуюся нить петлителя из трубки, выступающей из заправочного механизма (рис. В).
Оставьте нить в рычаге петлителя.
6. Привяжите специальную нить к обычной нити прямым узлом (рис. С). Вытягивайте обычную нить из ушка петлителя, пока специальная нить не выйдет через ушко петлителя.
7. Поместите нить верхнего петлителя под лапку и отведите ее влево, отрежьте нить нижнего петлителя у основной пластины.

Если нить тяжелая и прямой узел (операция #5) слишком велик для трубки петлителя, следуйте указаниям с #1 по #6 на стр. 69 и сделайте нитяную люльку. Затем:

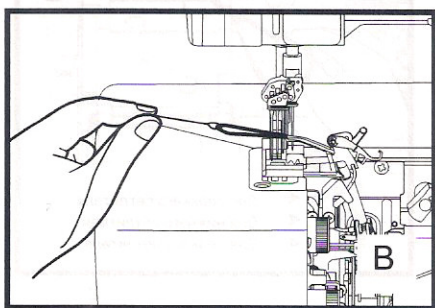
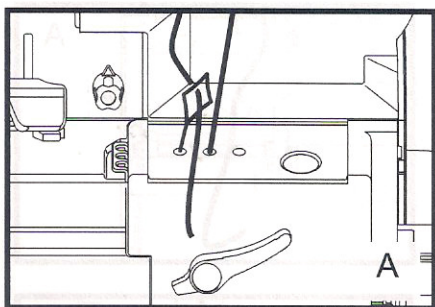
1. Переведите рычаг заправки петлителей в положение работы оверлока «Serging».
2. Держа свободные концы нитяной люльки одной рукой, другой с помощью пинцета вытяните петлю люльки из трубки, выступающей из заправочного механизма.
3. Вставьте конец декоративной нити длиной 5 см в петлю люльки. Вытягивайте свободные концы нитяной люльки из ушка петлителя, пока специальная нить не пройдет через ушко петлителя.

Примечание:

При необходимости использования нитенаправителей обводной нити с нитяным лотком убедитесь, что нити не перекручиваются и/или не запутываются на выходе из направителей.



Нитевдеватель петлителя

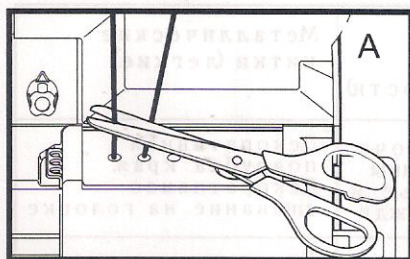


1. Откройте переднюю крышку и поднимите прижимную лапку.
2. Отрежьте заменяемую нить петлителя у заправочного отверстия. Удалите нить из - под лапки и из верхних нитенаправителей. Снимите коническую шпулю со специальными нитками.
3. В заблокированном положении машины установите положение заправочного отверстия петлителя U, L или C соответственно заправляемому нитью петлителя.
4. Заправьте специальную нить в верхние нитенаправители, оставив над заправочным отверстием конец длиной 40 см.
5. Введите нитевдеватель петлителя прямой стороной в заправочное отверстие. Протолкните нитевдеватель, пока его конец не выйдет из ушка петлителя. В случае цепочного петлителя откройте боковую дверцу машины, чтобы увидеть, как нитевдеватель выйдет из ушка цепочного петлителя.
6. Вставьте конец специальной нити в ушко нитевдевателя петлителя (рис. А). Вытащите прямой конец нитевдевателя петлителя через ушко петлителя, вытянув с ним специальную нить (рис. В).
7. Пропустите нить верхнего петлителя под лапку и заведите ее влево, отрежьте конец нити нижнего петлителя длиной 10 см и оставьте его висеть свободно. Отрежьте нить цепочного петлителя длиной 10 см и оставьте ее на поддоне. Закройте боковую дверцу машины.

Примечание:

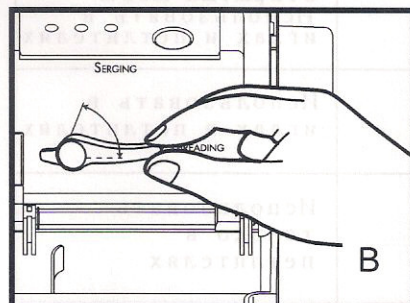
Перед повторной заправкой нитей в машину убедитесь, что в трубках петлителя нет нитей.

Нитяная люлька для петлителей



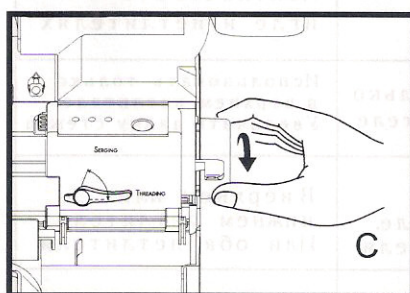
1. Откройте переднюю крышку и поднимите прижимную лапку.

2. Отрежьте заменяемую нить петлителя у заправочного отверстия (рис. А). Вытяните нить из – под лапки и из верхних направителей. Снимите коническую шпунту.



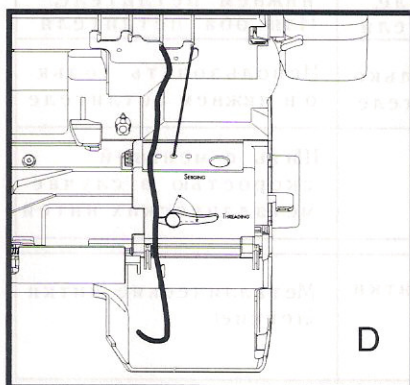
3. В заблокированном положении машины (рис. В) установите заправочное отверстие петлителя U, L или С соответственно заправляемому петлителю.

4. Заправьте специальную нить в верхние нитенаправители, оставив конец длиной 40 см над заправочным отверстием (рис. С).

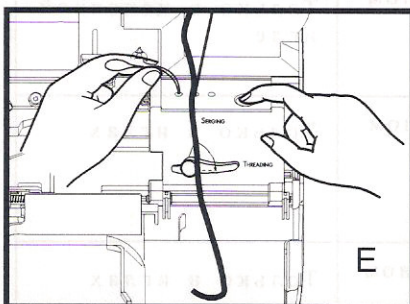


5. Отрежьте кусок машинной нити длиной 55 см и сложите его вдвое для получения нитяной люльки. Вставьте свободные концы нитяной люльки в отверстие на длину прибл. 2,5 см.

6. Придерживая нитяную люльку левой рукой, опустите рычаг заправки нитью правой рукой (рис. D), пока концы нити не выйдут из ушка петлителя. В случае цепочного петлителя откройте боковую дверцу машины и убедитесь, что нить находится в ушке цепочного петлителя.



7. Вставьте конец специальной нити в петлю люльки (рис. Е) и тяните за концы машинной нити, пока специальная нить не пройдет через ушко петлителя (рис. F). Отложите в сторону нитяную люльку.



8. Пропустите нить верхнего петлителя под лапку и отведите нить влево, отрежьте конец нити нижнего петлителя длиной 10 см и оставьте его висеть свободно. Отрежьте нить цепочного петлителя длиной 10 см и оставьте ее на поддоне. Закройте боковую дверцу машины (рис. G). Закройте боковую дверку, крышку режущей пластины и переднюю крышку машины.

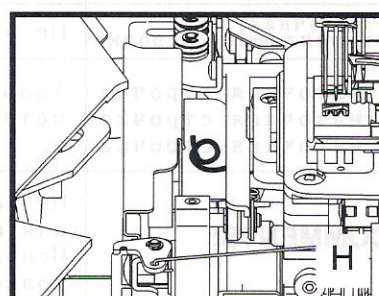
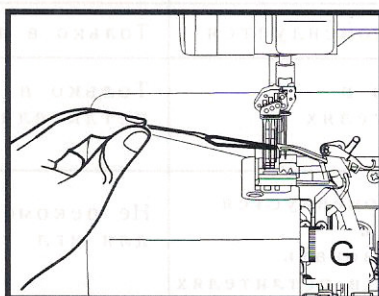
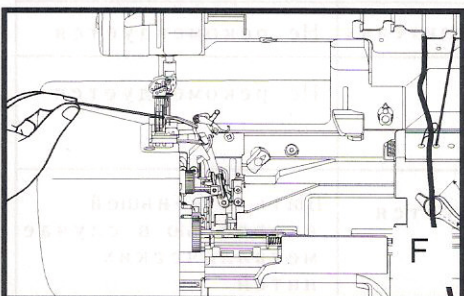


Таблица применения специальных ниток

ОВЕРЛОЧНЫЕ СТРОЧКИ	Сшивание на головке. Плетенка для пуговичных петель (средней плотности)	Шерстистый нейлон (средней плотности)	Металлические нитки (легкие)
ПРИМЕНЕНИЕ	Декоративная подрубка края. Декоративный плоский шов	Ролевой подрубочный шов. Мягкие швы на дамском белье и спортивной одежде	Декоративная подрубка края. Декоративное сшивание на головке
4-ниточные швы	Не рекомендуется	Использовать только в петлителях	Для декоративных открытых швов. Использовать в иглах и петлителях
4-ниточная подрубка края	Использовать только в петлителях	Использовать только в петлителях	Использовать в иглах и петлителях
3-ниточные швы	Не рекомендуется	Использовать только в петлителях	Использовать только в петлителях
3-ниточная подрубка края	Использовать только в петлителях	Использовать только в петлителях	Использовать в игле и петлителях
3-ниточная ролевая подрубка края	Использовать только в верхнем петлителе	Использовать только в верхнем петлителе	Использовать только в верхнем петлителе. Увеличить длину стежка
3-ниточная волна	В верхнем или нижнем петлителе. Или оба петлителя	В верхнем или нижнем петлителе. Или оба петлителя	В верхнем или нижнем петлителе. Или оба петлителя
3-ниточная ролевая волна	Используется только в верхнем петлителе	В верхнем или нижнем петлителе. Или оба петлителя	В верхнем или нижнем петлителе. Или оба петлителя
2-ниточный плоский шов (широкий или узкий)	Не рекомендуется	Использовать только в верхнем петлителе	Использовать только в нижнем петлителе
ЗАМЕЧАНИЯ:	Шить с меньшей скоростью в случае более плотных тканей		Шить с меньшей скоростью в случае металлических нитей
ЦЕПОЧНЫЕ/ЗАКРЫВАЮЩИЕ СТРОЧКИ	Сшивание на головке. Плетенка для пуговичных петель (средней плотности)	Металлические нитки (легкие)	Металлические нитки (легкие)
2-ниточная цепочная позиция игл C-1, C-2 или C-3	Только в цепочном петлителе	Только в цепочном петлителе	Только в цепочной игле
3-ниточная закрывающая строчка Алевая узкая Правая узкая Широкая	Только в цепочном петлителе	Только в цепочном петлителе	Только в иглах
4-ниточная тройная закрывающая строчка	Только в цепочном петлителе	Только в цепочном петлителе	Только в иглах
5-ниточная закрепляющая строчка	Не рекомендуется	Только в петлителях	Не рекомендуется
6-ниточная строчка 7-ниточная строчка 8-ниточная строчка	Только в петлителях	Только в петлителях	Не рекомендуется
COMMENTS:	Не рекомендуется для игл. Использовать только в петлителях	Не рекомендуется для игл	Шить с меньшей скоростью в случае металлических нитей

Таблица применения специальных ниток

ОВЕРЛОЧНЫЕ СТРОЧКИ	Чисто нейлоновые нитки (легкие) ※1	Бельевые нитки, вискозные или полиэфирные нитки для машинной вышивки (легкие) ※2	Декоративные нитки: Декора, кэндллайт, перламутровая вискоза (тяжелые) ※3
ПРИМЕНЕНИЕ	Изделия, требующие невидимости нити	Дамское белье и легкие ткани, подрубка края у тонких тканей, тонкий ролевый шов	Декоративная подрубка края. Декоративные плоский шов, ролевый шов. Декоративная цепочная/закрывающая строчка
4-ниточный шов	Не рекомендуется	Бельевые нитки для швов. Нитки для машинной вышивки для открытых декоративных швов	Не рекомендуется
4-ниточная подрубка края	Не рекомендуется	Только нитки для машинной вышивки	Использовать только в петлителях
3-ниточные швы	Рекомендуется для потайных подрубочных швов	Только бельевые нитки	Не рекомендуется
3-ниточная подрубка края	Не рекомендуется	Только нитки для машинной вышивки	Использовать только в петлителях
3-ниточная ролевая подрубка края	Слегка увеличить длину стежка	Использовать в игле и петлителях	Использовать только в петлителях
3-ниточная волна	Не рекомендуется	Машинная вышивка. Нить в верхнем и нижнем петлителях	Используется в верхнем или в нижнем петлителе. Но не в двух петлителях одновременно
3-ниточная ролевая волна	Не рекомендуется	Машинная вышивка. Нить в верхнем петлителе	Используется только в верхнем петлителе
2-ниточный плоский шов (широкий или узкий)	Рекомендуется для потайных подрубочных швов	Использовать в игле и нижнем петлителе	Использовать только в нижнем петлителе
ЗАМЕЧАНИЯ:	Убедитесь в использовании мягкой чистой моноволоконной нити. Шить с меньшей скоростью в случае моноволоконной нити	Используйте ниточные сетки или губчатые диски во избежание сбега нити со шпули. Шить с меньшей скоростью в случае декоративной нити	Нить кэндллайт: Обойдите заправочные отверстия при заправке нити в петлители. Шить с меньшей скоростью в случае декоративной нити
ЦЕПОЧНЫЕ/ЗАКРЫВАЮЩИЕ СТРОЧКИ	※1	※2	※3
2-ниточная цепочная позиция игл C-1, C-2 или C-3	Использовать в игле и цепочном петлителе	Использовать в игле и цепочном петлителе	Использовать только в цепочном петлителе
3-ниточная закрывающая строчка Левая узкая Правая узкая Широкая	Использовать в иглах и цепочном петлителе	Бельевая нитка: использовать в иглах и цепочном петлителе. Нитка для машинной вышивки: использовать только в иглах	Использовать только в цепочном петлителе
4-ниточная тройная закрывающая строчка	Использовать в иглах и цепочном петлителе	Бельевая нитка: использовать в иглах и цепочном петлителе. Нитка для машинной вышивки: использовать только в иглах	Использовать только в цепочном петлителе
5-ниточная закрепляющая строчка	Не рекомендуется	Рекомендуется только бельевая нитка	Использовать в цепочном и нижнем петлителях только для обратной декоративной строчки
6-ниточная строчка 7-ниточная строчка 8-ниточная строчка	Не рекомендуется	Только нитка для машинной вышивки	Использовать в цепочном и нижнем петлителях только для обратной декоративной строчки
ЗАМЕЧАНИЯ:	Убедитесь в использовании мягкой гибкой моноволоконной нити. Шить с меньшей скоростью в случае моноволоконной нити	Используйте ниточные сетки или губчатые диски во избежание сбега нити со шпули. Шить с меньшей скоростью в случае декоративной нити	Не рекомендуется для игл

Устранение неполадок

Перед тем как обращаться с машиной в сервис, проверьте следующее:

Машина не включается:

1. Выполнено ли надлежащим образом подключение электрической вилки и гнезда педали управления?
2. Включен ли выключатель питания?
3. Проверьте домашний автомат или плавкий предохранитель.
4. Находится ли рычаг заправки петлителей в положение работы оверлока «Serging»?
5. Плотны ли закрыты боковая, передняя крышки и крышка режущего лезвия?

Рвется нить:

1. Правильно ли заправлена машина нитками? Тщательно проверьте маршрут каждой нити.
2. Установлена ли нужная игла для данной строчки? – С-1, С-2, С-3, О-1 или О-2?
3. Правильно ли установлена игла?
4. Не погнута и не изношена ли игла?
5. Используются ли нитки хорошего качества?
6. Свободно ли поступает нить с конической (обычной) шпули?
7. Правильно ли выбран размер иглы для данной ткани?
8. Действительно ли применяемые иглы системы Organ ELx 705CF?

Цепная или закрывающая строчка:

1. Не слишком ли велики натяжения в цепочной/закрывающей иглах или цепочном петлителе?
2. Не мала ли длина стежка?
3. Сделан ли первый стежок по ткани?

Оверлочная строчка:

1. Правильно ли установлен селектор строчек?
2. Находится ли верхний петлитель в верхнем положении «UP»?

Перескакивают строчки:

1. Не погнута и не изношена ли игла?
2. Правильно ли установлена игла?
3. Правильно ли заправлена нитками машина?
4. Соответствует ли усилие прижимной лапки данной ткани?
5. Используется ли нужная игла для данной строчки?
6. Используется ли нужная игла для данного типа ткани?
7. Не подтягивается ли ткань сзади машины при шитье?

Ткань не подается в машину:

1. Находится ли рычаг заправки петлителей в положение работы оверлока «Serging»?
2. Находится ли внизу прижимная лапка?
3. Остры ли режущие лезвия?
4. Свободны ли от текстильного волокна режущие лезвия, прижимная лапка и транспортеры?
5. Правильно ли установлены режущие лезвия и находится ли верхнее лезвие против нижнего лезвия?
6. Соответствует ли усилие прижимной лапки данной ткани?
7. Правильно ли установлена длина стежка?
8. Закреплена ли игольная пластина на машине?

Строчка не сбалансирована:

1. Правильно ли заправлена нитками машина?
2. Установлена ли на машине нужная прижимная лапка?
3. Установлена ли и заправлена нитками нужная игла?

Цепочная или закрывающая строчка не сбалансирована:

1. Имеются ли натяжения в нитях?
2. Правильно ли установлены натяжения в цепочной/закрывающей иглах?
3. Правильно ли установлена головка натяжения в цепочном петлителе?
4. Правильно ли заправлен нитью цепочный петлитель?
5. Находится ли игольная нить (нити) в нужном натяжном диске?

Оверлочная строчка не сбалансирована:

1. Находится ли в нужном положении селектор строчек?
2. Хорошо ли размещена нить в прорезях под нить?
3. Правильно ли расположен винт тонкой регулировки нити петлителя?

Примечание: Если при изменении положения винта тонкой регулировки нити петлителя строчка остается несбалансированной, поверните винт в нормальное положение и перепроверьте строчку.

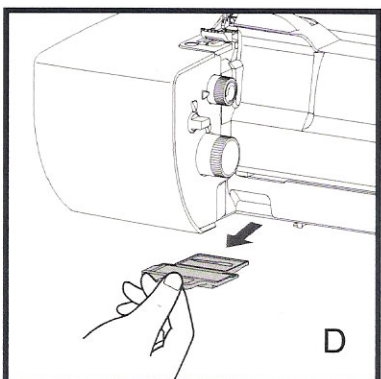
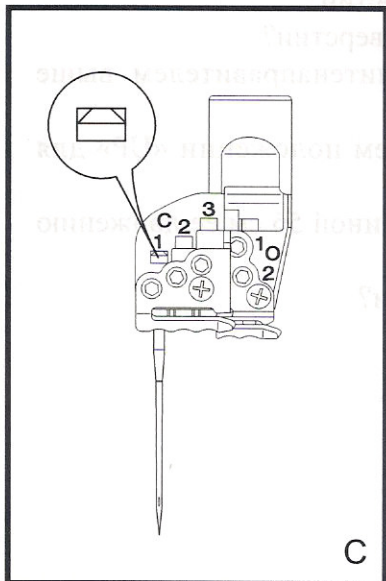
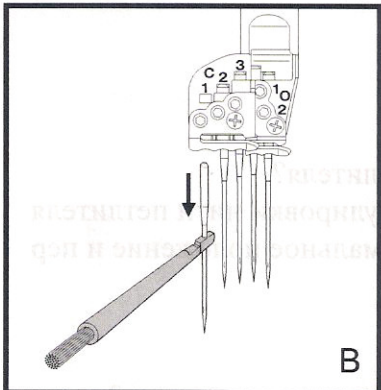
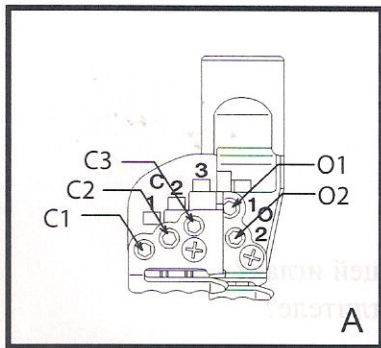
Трудности с заправкой нитью петлителя:

1. Находится ли селектор устройства заправки нитью петлителя в нужном положении?
2. Находится ли конец нити в соответствующем заправочном отверстии?
3. Имеется ли конец нити длиной не менее 2,5 см в заправочном отверстии?
4. Имеется ли свободный конец нити длиной не менее 56 см за нитенаправителем выше заправочного отверстия?
5. Находится ли рычаг установки верхнего петлителя в верхнем положении «UP» для шитья?
6. Не препятствует ли перегнутый или скрученный конец нити длиной 56 см ее движению через заправочное отверстие?
7. Не препятствует ли что-либо прохождению нити через петлители?

Плохое обрезание:

1. Не затупились ли режущие лезвия?
2. Не прошиты ли булавки?
3. Не находится ли режущее лезвие в заблокированном положении?
4. Не были ли неправильно заменены режущие лезвия?
5. Не подтягивалась ли ткань сзади машины при шитье?

Замена игл



Обозначения игл (рис. А) – Иглы цепочной/закрывающей строчки находятся на передней части игольного зажима и имеют обозначения С-1, С-2 и С-3.

С-1 – левая игла цепочной/закрывающей строчки может быть использована для цепочной строчки, левой узкой закрывающей строчки, широкой закрывающей строчки и ли тройной закрывающей строчки.

С-2 – центральная игла цепочной/закрывающей строчки может быть использована для цепочной строчки, левой узкой закрывающей строчки, правой узкой закрывающей строчки или тройной закрывающей строчки.

С-3 – правая игла цепочной/закрывающей строчки может быть использована для цепочной строчки, правой узкой закрывающей строчки, широкой закрывающей строчки и ли тройной закрывающей строчки.

Оверлочные иглы находятся на задней части игольного зажима и имеют обозначения О-1 и О-2.

О-1 - левая оверлочная игла может быть использована для широких оверлочных строчек.

О-2 - правая оверлочная игла может быть использована для узких оверлочных строчек и для ролевых или узких подрубочных швов.

Примечание: Обе иглы используются для шитья 4-ниточной оверлочной строчкой.

Для замены иглы-

1. Поднимите иглу в крайнее верхнее положение, повернув маховик на себя.
2. С помощью специального ключа ослабьте игольный винт заменяемой иглы. Винты расположены в обозначенной выше последовательности. Примечание: Во избежание падения иглы внутрь игольной пластины при освобождении винта удерживайте иглу инструментом для установки иглы (рис. В).
3. Используйте инструмент для установки иглы или пинцет, чтобы вставить новую иглу плоской стороной назад. Вставьте иглу настолько это можно глубоко, проверив ее положение через соответствующее окно (рис. С).
4. Затяните зажимной винт иглы.

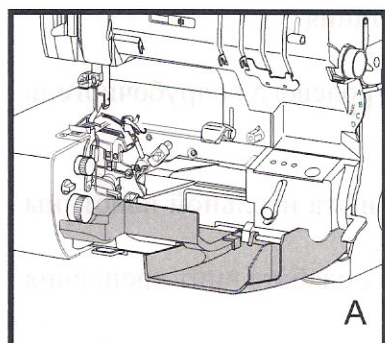
Примечание: Если игла упала в машину, просто выньте поддон для упавшей иглы снизу машины. Игла будет на поддоне (рис. D).

Замена режущих лезвий

Неподвижное лезвие сделано из специальной долговечной стали и не требует частой замены. При необходимости обратитесь в систему розничной продажи для замены лезвия.

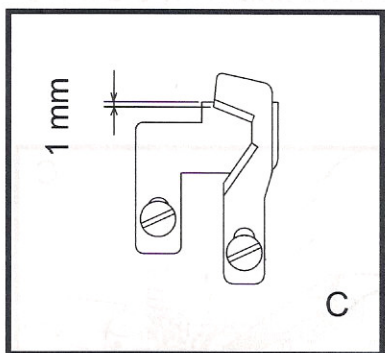
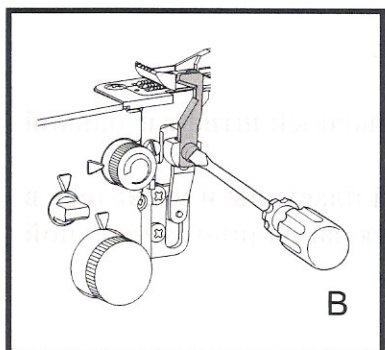
Верхнее подвижное лезвие сделано из более мягкой стали и требует замены. Машина укомплектована запасным лезвием. Запасное лезвие имеется в отделении для принадлежностей на стойке - шпудлердержателе.

Если по каким-либо причинам машина обрезает плохо, сначала обратитесь к дилеру по машинам Baby Lock. Плохое резание может свидетельствовать о какой-то другой неисправности.



ЧТОБЫ ЗАМЕНИТЬ ПОДВИЖНОЕ ЛЕЗВИЕ сделайте следующее:

1. По соображениям безопасности отсоедините основной шнур питания.
2. Откройте переднюю крышку и крышку режущего лезвия (рис. А).
3. Отверните винт и снимите подвижное лезвие (рис. В).
4. Вставьте новое лезвие в паз для лезвия.
5. Вставьте винт и установите подвижное лезвие в крайнем верхнем положении.
6. Удерживая лезвие на месте, затяните винт.
7. Убедитесь, что в самом нижнем положении верхнего лезвия верхняя часть режущей зоны лезвия установлена на 1 мм ниже неподвижного лезвия (Рис. С).
8. Закройте крышку режущего лезвия и переднюю крышку.



Замена LED лампочек освещения

Ваш Baby Lock Ovation оснащен долговечными лампами LED освещения, не требующие замены.

Если вам необходимо их заменить, то обратитесь в авторизованный сервис Baby Lock.

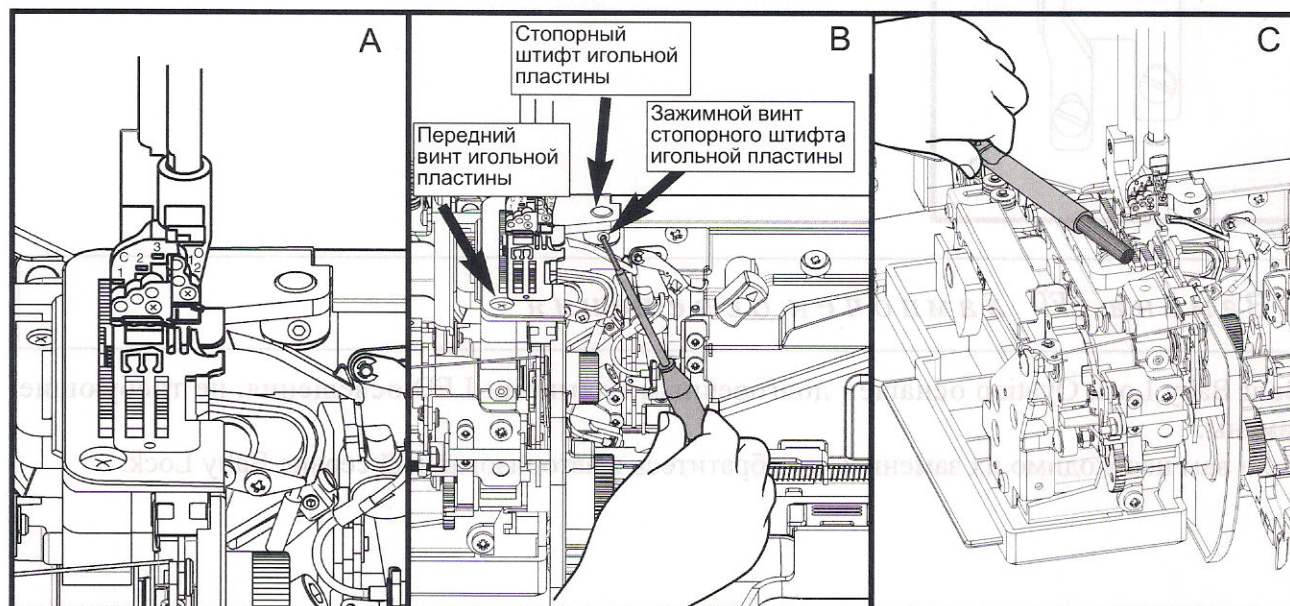
Машина Baby Lock работает с наилучшими характеристиками, если ее постоянно содержать чистой. Режущее действие машины создает значительно больше текстильного волокна, чем в случае обычной швейной машины.

Основные движущуюся части машины хорошо защищены и не требуют смазки. Однако, рекомендуется чаще использовать щетку при шитье деталей одежды, чтобы освобождать от текстильного волокна лезвия, иглы, механизмы транспортеров и петлители. Если машину требуется смазать, обратитесь к дилеру по машинам Baby Lock для использования высокосортного рекомендованного масла для швейных машин.

ЧТОБЫ СНЯТЬ ИГОЛЬНУЮ ПЛАСТИНУ СДЕЛАЙТЕ СЛЕДУЮЩЕЕ:

1. По соображениям безопасности отсоедините основной шнур питания..
2. Поднимите и снимите прижимную лапку.
3. Установите головку регулировки длины стежка в положение для ролевого подрубочного шва.
4. Удалите иглы из игольного зажима.
5. Для облегчения доступа к винту крепления установочного штифта игольной пластины опустите игольный зажим в крайнее нижнее положение (рис. А).
6. Введите специальный ключ (1,5 мм) в соответствующий винт и ослабьте винт крепления штифта игольной пластины. Расположение винта см. на рис. В.
7. Удалите установочный штифт игольной пластины (рис. В) и отверните передний винт игольной пластины. См. стрелку на рис. В.
8. Откройте левую крышку машины и снимите игольную пластину.
9. Очистите машину (рис. С).
10. Установите игольную пластину на машине и вставьте установочный штифт игольной пластины.
11. Затяните специальным винтом установочный штифт игольной пластины и убедитесь в том, что установочный штифт игольной пластины находится заподлицо с игольной пластиной.
12. Установите передний винт игольной пластины и затяните его.

Примечание: Для получения лучшего качества шва убедитесь в том, что иглы С-1, С-2 и С-3 не касаются сторон отверстия в игольной пластине.



Технические данные

Типы строчек :

Цепочная строчка
 - Правая (С-1), Центральная (С-2), Левая (С-3)
 Закрывающая строчка

- Узкая левая
 - Узкая правая
 - Широкая
 - Тройная

Оверлочная строчка

- 4-ниточная оверлочная (узкая и широкая)
 - 3-ниточная оверлочная (узкая и широкая)
 - 3-ниточный плоский шов
 - 3-ниточный ролевой подрубочный шов
 - 3-ниточная волна

- 3-ниточная ролевая волна
 - 2-ниточная оверлочная (узкая и широкая)
 - 2-ниточный плоский шов (узкий и широкий)

Комбинированная строчка

- 5-ниточная закрепляющая строчка
 - 6-ниточная строчка
 - 7-ниточная строчка
 - 8-ниточная строчка

Ширина стежка

Закрывающая строчка
 - Тройная закрывающая строчка: 6,0 мм
 - Закрывающая строчка - широкая: 6,0 мм
 - Закрывающая строчка узкая: 3,0 мм

Оверлочная строчка

- Стандартная 2/3/4-ниточная оверлочная с левой иглой: 5,5-7,5 мм
 - Стандартная 2/3/4-ниточная оверлочная с правой иглой: 3,0-5,0 мм
 - 3-ниточный ролевой подрубочный шов с правой иглой: 1,5 мм

Комбинированная строчка

- 5-ниточная закрепляющая строчка: 5,5-16,0 мм
 - 6-ниточная ультрастрочка: 8,5-16,0 мм
 - 7-ниточная ультрастрочка: 10,5-16,0 мм
 - 8-ниточная ультрастрочка: 13,5-16,0 мм

Длина стежка

0,75-4,0 мм
 Ролевая кромка: 0,75-4,0 мм

Дифференциальная подача

Эффект сосбаривания: N-2
 Эффект растяжения: N-0,6

Прижимная лапка

Эксклюзивная защелкивающаяся лапка для машины Ovation

Маховик

Вращается вперед (против часовой стрелки)

Петлители:

3 петлителя: верхний (U), нижний (L), цепочный (C)

Система игл

Organ или Schmetz EL x 705CF #80/12 - #90/14

Число игл:

5 всего: 3 цепочной/оверлочной строчки, 2 оверлочные

Скорость шитья

До 1500 стежков в минуту

Масса машины

12,4 кг

Освещение:

6 LED лампочки

Таблица настроек для цепной/закрывающей и комбинированной строчек

Название строчки	Количество игл и положение иглы	Петлитель и ВНЦП	Длина стежка	Ширина стежка	Селектор строчек	Селектор волны	Натяжение цепного петлителя	Натяжение цепной/закрывающей строчки	Дифф. двигатель ткани	Ширина окончательного шва
8-НИТОЧНАЯ СТРОЧКА										
4-ниточная оверлочная и тройная закрывающая строчка	C1 - C2 - C3 и O1 - O2	ВНЦП	2,5 - 4,0	7,5	A	OVERLOCK	Cover Stitch	5,0 *	N	16 mm
7-НИТОЧНАЯ СТРОЧКА										
3-ниточная оверлочная и тройная закрывающая строчка	C1-C2-C3-O1 (широкий) C1-C2-C3-O2 (узкий)	ВНЦП	2,5 - 4,0	7,5	A	OVERLOCK	Cover Stitch	5,0 *	N	16 mm
4-ниточная оверлочная и закрывающая строчка	C1-C2-O1-O2 C1-C3-O1-O2 C2-C3-O1-O2	ВНЦП " "	2,5 - 4,0 " "	5,0 " "	B " "	OVERLOCK " "	Cover Stitch " "	5,0 * " "	N " "	14 mm 16 mm 13 mm
3-ниточная волновая строчка и тройная закрывающая строчка	C1-C2-C3-O2 C1-C2-C3-O2 (обратная волновая)	ВНЦП "	1,5 - 2,5 "	5,0 "	B "	WAVE "	Cover Stitch "	5,0 * "	N "	16 mm 16 mm
6-НИТОЧНАЯ СТРОЧКА										
3-ниточная оверлочная закрывающая строчка 01 (широкая), 02 (узкая)	C1 - C2 - O1 C1 - C3 - O1 C2 - C3 - O1 C1 - C2 - O2 C1 - C3 - O2 C2 - C3 - O2	ВНЦП " " ВНЦП " "	2,5 - 4,0 " " 2,5 - 4,0 " "	7,5 " " 5,0 " "	A " " B " "	OVERLOCK " " " " "	Cover Stitch " " Cover Stitch " "	5,0 * " " 5,0 * " "	N " " N " "	16 mm 16 mm 13 mm 14 mm 14 mm 11 mm
4-ниточная оверлочная цепная строчка	C1 - O1 - O2 C2 - O1 - O2 C3 - O1 - O2	ВНЦП " "	2,5 - 4,0 " "	7,5 " "	A " "	OVERLOCK " "	Chain Stitch " "	4-6 * 4-6 * 4-6 *	N " "	16 mm 13 mm 10 mm
5-НИТОЧНАЯ СТРОЧКА										
3-ниточная оверлочная цепная строчка	C1 - O1 C2 - O1 C3 - O1	ВНЦП " "	2,5 - 4,0 " "	7,5 " "	A " "	OVERLOCK " "	Chain Stitch " "	4-6 * 4-6 * 4-6 *	N " "	16 mm 13 mm 10 mm

Примечания (ВНЦП): = Верхний/нижний цепной петлитель

(*) = Параметры натяжения для цепного петлителя и для закрывающей/строчки могут различаться в зависимости от ниток.

Таблица настроек для цепной/закрывающей и комбинированной строчек

Название строчки	Количество игл и положение иглы	Петлитель и ВНЦП	Длина стежка	Ширина стежка	Селектор строчек	Селектор волны	Натяжение цепного петлителя	Натяжение цепной/закрывающей строчки	Дифф. двигатель ткани	Ширина окончательного шва
5-ниточная строчка										
3-ниточная оверлочная цепная строчка	C1 - O2	ВНЦП	2,5 - 4,0	5,0	B	OVERLOCK	Chain Stitch	4-6 *	N	14 mm
	C2 - O2	"	"	"	"	"	"	4-6 *	"	11 mm
	C3 - O2	"	"	"	"	"	"	4-6 *	"	8 mm
2-ниточная оверлочная закрывающая строчка 01 (широкая), 02 (узкая)	C1 - C2 - O1	Нижний цепной	2,5 - 4,0	7,5	A	OVERLOCK	Cover Stitch	5,0 *	N	16 mm
	C1 - C3 - O1	"	"	"	"	"	"	"	"	16 mm
	C2 - C3 - O1	"	"	"	"	"	"	"	"	13 mm
	C1 - C2 - O2	"	2,5 - 4,0	5,0	B	"	Cover Stitch	"	"	14 mm
	C1 - C3 - O2	"	"	"	"	"	"	"	"	14 mm
C2 - C3 - O2	"	"	"	"	"	"	"	"	11 mm	
4-ниточная строчка										
Тройная закрывающая строчка	C1 - C2 - C3	Цепной Петлитель	2,0 - 3,0	-	-	OVERLOCK	Cover Stitch	5,0 *	N	
	C1 - O1	Нижний цепной	2,5 - 4,0	7,5	A	OVERLOCK	Chain Stitch	4-6 *	N	16 mm
	C2 - O1	"	"	"	"	"	"	4-6 *	"	13 mm
2-ниточная оверлочная закрывающая строчка 01 (широкая), 02 (узкая)	C3 - O1	"	"	"	"	"	"	4-6 *	"	10 mm
	C1 - O2	"	2,5 - 4,0	5,0	B	"	Chain Stitch	4-6 *	"	14 mm
	C2 - O2	"	"	"	"	"	"	4-6 *	"	11 mm
C3 - O2	"	"	"	"	"	"	4-6 *	"	8 mm	
3-ниточная строчка										
Закрывающая строчка-узкая	C1 - C2	Цепной Петлитель	2,0 - 3,0	-	-	-	Cover Stitch	5,0 *	N	
	C2 - C3	"	"	"	-	-	"	"	"	
	C1 - C3	Цепной Петлитель	2,0 - 3,0	"	-	-	Cover Stitch	5,0 *	N	
2-ниточная строчка										
Шитье цепочной строчкой	C1	Цепной Петлитель	2,0 - 3,0	-	-	-	Chain Stitch	4-6 *	N	
	C2	"	"	"	-	-	"	4-6 *	"	
	C3	"	"	"	-	-	"	4-6 *	"	

Примечания (ВНЦП): = Верхний/нижний цепной петлитель

(*) = Параметры натяжения для цепного петлителя и для закрывающей/строчки могут различаться в зависимости от ниток.